



ATLANTEM
IMAGINER LES OUVERTURES DE DEMAIN



GUIDE
TECHNIQUE



LES FENÊTRES et BAIES COULISSANTES

M-X

Janvier 2025

Descriptif technique /	5
Performances thermiques et acoustiques /	13
Coupes de principe généralité /	17
Offre poignée /	31
Prise de volume et offre petit bois /	45
Coupes de principe coulissant 2 rails /	49
Coupes de principe coulissant 3 rails /	61
Coupes de principe coulissant 2 et 3 rails ambiance bois /	67
Mise en œuvre poteau d'angle /	77
Mobeasy /	83
Cotes de passage /	89
Réservation maçonnerie 2 rails /	99
Réservation maçonnerie 3 rails /	121



ATLANTE**M**
IMAGINER LES OUVERTURES DE DEMAIN



DESCRIPTIF TECHNIQUE

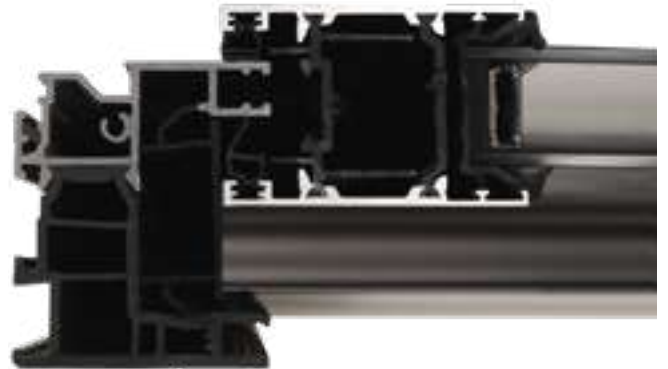
GÉNÉRALITÉS

Le couissant **AM-X** s'intègre dans le concept général **AM-X**.

Le couissant **AM-X** se compose selon les choix esthétiques d'ALU de PVC et de BOIS, aucun de ces matériaux n'étant dominant mais chacun apportant ses qualités spécifiques pour une menuiserie parfaitement optimisée sur les plans esthétiques et techniques.

Le principe de conception **AM-X** est le suivant :

- Une face extérieure toujours identique.
- Un noyau/cœur technique dormant toujours identique associé à un ouvrant aluminium



Dormant hybride

L'ambiance bois est réalisée par placage d'une feuille de bois véritable.

AM-X présentera toujours les mêmes masses vues intérieures comme extérieures quelle que soit l'ambiance choisie.

LES DORMANTS

Module de 65 mm.

Selon les cas d'usage (couleurs, dimensions) 2 types de dormants pourront être utilisés :

- Un dormant Hybride ou
- Un dormant tout ALU.

LE DORMANT HYBRIDE

Dormant à fort pouvoir isolant il est réalisé par l'association d'une face EXTÉRIEURE en Aluminium et d'une partie au cœur et en face INTÉRIEURE en PVC.

Le drainage des eaux est réalisé de façon invisible.

L'assemblage du dormant hybride est réalisé classiquement sur la face extérieure tubulaire aluminium et associé à une soudure du cœur PVC de la face intérieure permettant d'assurer une parfaite tenue géométrique ainsi qu'une totale étanchéité.

L'assemblage des angles se fait en coupe d'onglet en partie haute et coupe droite pour la traverse basse des baies. Grâce à une technologie de soudure spécifique la face intérieure vue du dormant ne présente aucun cordon de soudure en saillie.

Les traverses et les montants reçoivent un bouclier thermique additionnel. Système anti- dégivrage en traverse haute.

Le chemin de roulement est de type rapporté, en aluminium.

LE DORMANT ALUMINIUM

Dormant à rupture thermique assurée par une barrette polyamide.

Il est assemblé en coupe droite.

Il reprend toutes les solutions de pose avec couvre-joint rapportés décrites ci-après.



Dormant Alu

1 DORMANT DE BASE

Dormant nu avec une recette horizontale en face extérieure et une recette verticale (permettant de glisser une plaque de finition type BA13) en face intérieure.

Ces 2 recettes sont exactement celles de la gamme **AM-X** à Frappe pour une parfaite cohérence technique.

TYOLOGIES DE DORMANTS

6 DORMANTS POUR LA RÉNOVATION

1 dormant avec aile intégrée de 45 mm pouvant se compléter d'un extenseur d'aile bi-position à 65 ou 80 mm. L'aile est soudée de façon parfaitement affleurante et sans cordon visible.

3 dormants constitués du dormant de base associé à un système de pattes interface recevant des couvre-joints rapportés à glisser de 45, 65 ou 80 mm. Ces couvre-joints utilisent un système de recouvrement variable sur le dormant permettant un ajustement parfait des coupes.

1 dormant constitué du dormant de base associé à un système de pattes interface recevant un couvre-joint rapporté à clipper de face de 25 mm.

1 dormant constitué du dormant de base associé à un couvre-joint de 45 mm rentrant spécifique pour pose avec tapées persiennes.

7 DORMANTS POUR LE NEUF

6 possibilités pour des doublages de 100, 120, 140, 160, 180, 200.

Les tapées de doublage sont rapportées et inversées afin d'optimiser les masses vues et le clair de vitrage.

Une tapée spécifique dite « tapée 0 » permet une pose en applique intérieure directe du dormant sur le bâti permettant de réaliser une isolation de 70 à 80 mm.

Pièces d'appui tubulaires 76-116 ou 156 mm, selon doublage et position du rejingot :

- Pose sur un appui aligné ou décalé possible jusqu'à 160 mm de doublage.
- Pose en appui décalé obligatoire en ISO 180 et 200 mm.

LES OUVRANTS

Masses vues alu optimisées : 68 mm en montant latéral, 55 mm en traverses basse et haute, 35 mm en chicane centrale.

Réalisés en aluminium avec rupture thermique assurée par une barrette en polyamide. Meneau central renforcé selon abaques pour les baies coulissantes.

Ambiance bois réalisée par placage d'un film de bois véritable ; dans cette ambiance les montants latéraux et centraux intérieurs sont renforcés.

Deux plans de joint TPE sur les montants et joint brosse sur les traverses.

Assemblage en prise portefeuille de 28 mm permettant de recevoir des vitrages techniques (acoustique, sécurité) tout en maintenant une lame d'air suffisante pour le maintien des performances thermiques.

Intercalaire de base isolant composite noir.

2 Chariots extra-plats réglables par vantail.

LE SYSTÈME DE QUINCAILLERIE ET DE MANŒUVRE

Crémone à crochets multipoints 1 à 3 points selon la hauteur. Gâches en zamak.

3 solutions de manœuvre : cuvette (permettant le croisement des vantaux), poignée coordonnée avec celle de la frappe AM-X ou poignée ergonomique Symbole.

Système anti-fausse-manœuvre. Centreur pour les baies coulissantes.

En option, crémone acier à crochets bidirectionnels pour une sécurité renforcée. Motorisation possible des vantaux de coulissant.

- Faciliter l'ouverture des ouvrants
- Aérer en toute sécurité de jour comme de nuit
- Favorise l'autonomie des personnes à mobilité réduite

PERFORMANCES ET LABELS

S'agissant d'une gamme nouvelle les performances sont en cours de validation. L'instruction d'un DTA est prévue auprès du CSTB

Classement : A*3 E*6A V*A2 (V*A3)

- V*A3 sur demande
- Label OFG (Origine France Garantie)

Évaluation des performances cibles sur la base d'une baie coulissante de dimensions normalisées H2180 x L2350 avec vitrage Ug1.1 + WE Ultimate

Performances Acoustiques :

Toutes Ambiances : 35 db-R(A,tr)



ATLANTE**M**
IMAGINER LES OUVERTURES DE DEMAIN



PERFORMANCES THERMIQUES ET ACOUSTIQUES

PERFORMANCES THERMIQUES

PERFORMANCE ÉNERGÉTIQUE/ COULISSANT AM-X

Règles d'application Th-U et Th-S, et la norme XP P50-777 pour le facteur solaire

Ces valeurs sont données à titre indicatif et par conséquent elles ne représentent en aucun cas un engagement contractuel d'Atlantem.

Les tolérances considérées pour les calculs sont de $\pm 3\%$ pour le facteur solaire (S_w) et de $\pm 5\%$ pour les coefficients U (soit $\pm 0.1 \text{ W/m}^2\text{K}$).

(1) Vitrage 28 mm - 4/20/4 ITR argon 90%

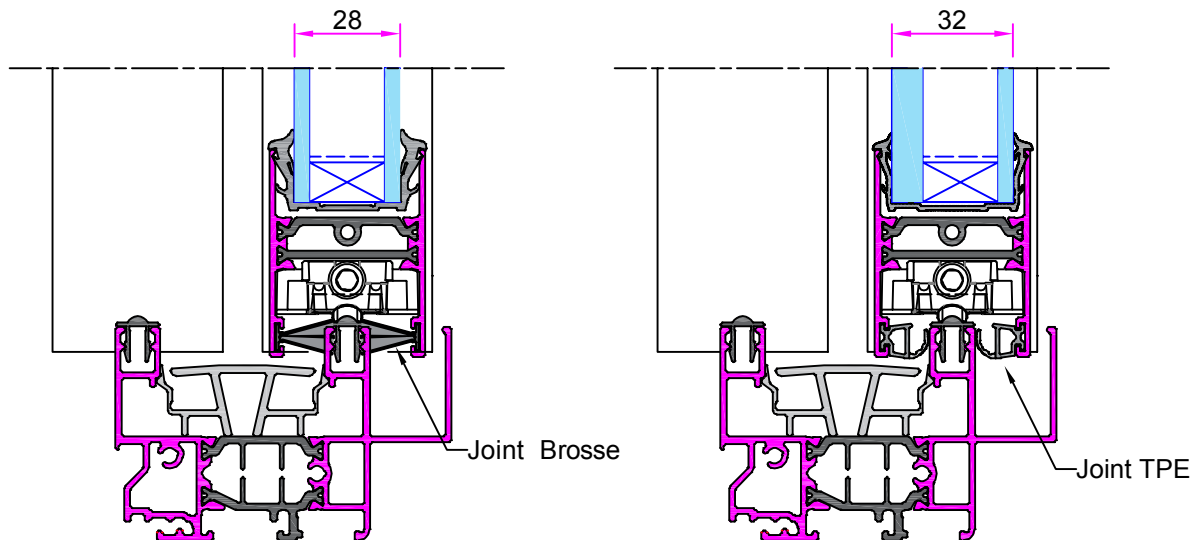
Coulissant AM-X Dormant ALU Toutes ambiances	VITRAGE ⁽¹⁾		ISOLATION THERMIQUE (W/m ² K)				APPORT SOLAIRE		LUMINOSITE	
	Ug	Interscalaires ⁽²⁾	U _{je} ⁽³⁾	U _{je} ⁽³⁾		U _{es} ⁽³⁾		S _w ⁽⁴⁾		Surface vitrée ⁽⁵⁾ Rapport en % sur côtés tableaux
				Tablier Alu ⁽⁶⁾ ΔR = 0.15 W/m ² K	Tablier Pvc ⁽⁷⁾ ΔR = 0.20 W/m ² K	Tablier Alu ⁽⁶⁾ ΔR = 0.15 W/m ² K	Tablier Pvc ⁽⁷⁾ ΔR = 0.20 W/m ² K	Sg 0.6 α = 0.4	Sg 0.6 α = 0.8	
Fenêtre coulissante 2 VTX	1,1	WE	1,7	1,5	1,5	1,4	1,3	0,48	0,49	72%
Porte fenêtre coulissante 2 VTX		WE Ultimate	1,7	1,5	1,4	1,3	1,2	0,48	0,49	72%
Fenêtre coulissante 2 VTX	1,1	WE	1,5	1,4	1,3	1,2	1,2	0,54	0,54	81%
		WE Ultimate	1,5	1,3	1,3	1,2	1,1	0,54	0,54	81%

Coulissant AM-X Dormant HYBRIDE Toutes ambiances	VITRAGE ⁽¹⁾		ISOLATION THERMIQUE (W/m ² K)				APPORT SOLAIRE		LUMINOSITE	
	Ug	Interscalaires ⁽²⁾	U _{je} ⁽³⁾	U _{je} ⁽³⁾		U _{es} ⁽³⁾		S _w ⁽⁴⁾		Surface vitrée ⁽⁵⁾ Rapport en % sur côtés tableaux
				Tablier Alu ⁽⁶⁾ ΔR = 0.15 W/m ² K	Tablier Pvc ⁽⁷⁾ ΔR = 0.20 W/m ² K	Tablier Alu ⁽⁶⁾ ΔR = 0.15 W/m ² K	Tablier Pvc ⁽⁷⁾ ΔR = 0.20 W/m ² K	Sg 0.6 α = 0.4	Sg 0.6 α = 0.8	
Fenêtre coulissante 2 VTX	1,1	WE	1,6	1,5	1,4	1,3	1,2	0,47	0,48	71%
Porte fenêtre coulissante 2 VTX		WE Ultimate	1,6	1,4	1,4	1,3	1,2	0,47	0,48	71%
Fenêtre coulissante 2 VTX	1,1	WE	1,5	1,3	1,3	1,2	1,1	0,53	0,54	80%
		WE Ultimate	1,4	1,3	1,3	1,2	1,1	0,53	0,54	80%

PERFORMANCES ACOUSTIQUES & PRISE DE VOLUME

Vitrage	R _{A,0} vitrage	Joint traverse	N° mesure	Dormant / ouvrant		
				Hybride / 28	ALU / 28	ALU / 32
4/20/4	26	brosse	404-19-141-1	28	28	
6/18/4	28	brosse	404-19-141-2	31	31	
10/14/4	30	brosse	404-19-141-3	32	32	
44.2A/16/4	32	brosse	404-19-141-4	32		
44.2A/14/6	34*	brosse	404-19-141-5	33		
44.2A/14/6	34*	TPE	404-19-141-6	33	33	
44.2A/18/6	34 // 41(-3;-7)*	TPE	404-19-358-1			33
44.2A/16/8	34 // 42(-3;-8)*	TPE	404-19-358-2			35

* Calumen III 1.15



COULISSANT AM-X	
Performances	
Janvier 2024	

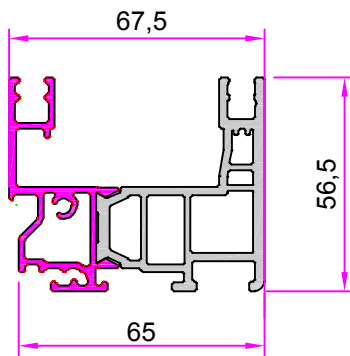


ATLANTE**M**
IMAGINER LES OUVERTURES DE DEMAIN

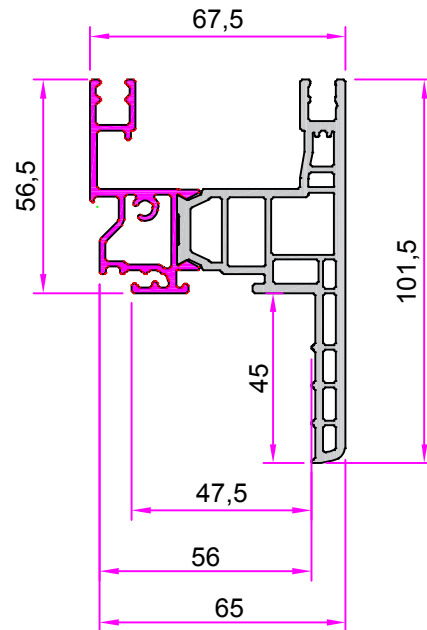


COUPES DE PRINCIPE GÉNÉRALITÉ

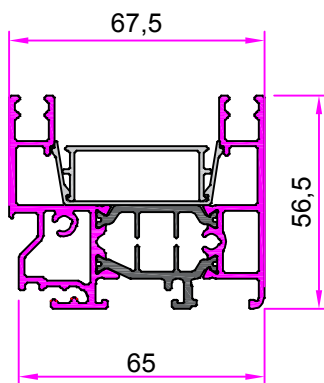
DORMANT 2 RAILS



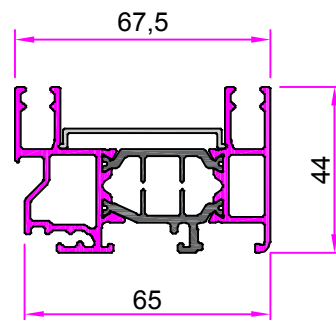
AM10050 (blanc)
AM10051 (anthracite)
 dormant base
 ALU/PVC




AM10052 (blanc)
AM10053 (anthracite)
 dormant base
 ALU/PVC



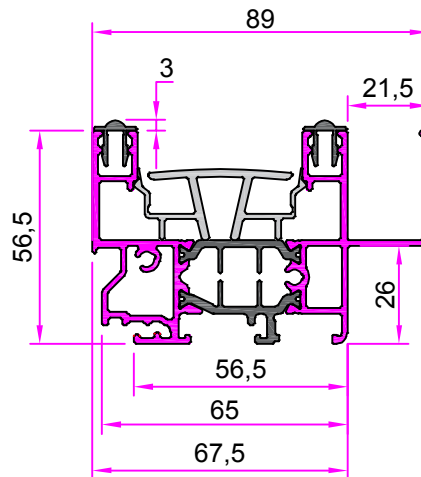
AM10055
 dormant base
 ALU/ALU
 traverse haute



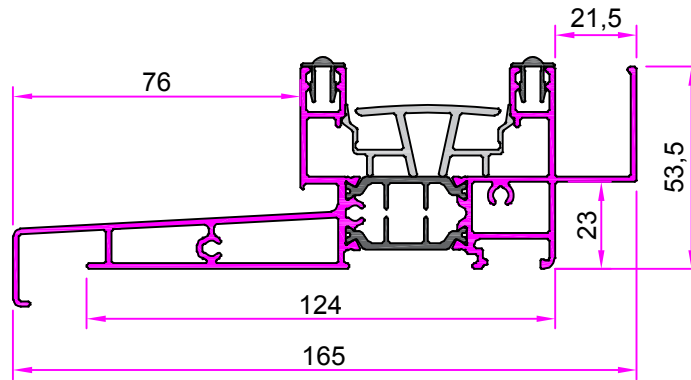
AM10056
 dormant base
 ALU/ALU
 montant latéral

COULISSANT AM-X	
Dormant 2 rails	
Janvier 2024	 ATLANTEM IMAGINER LES OUVERTURES DE DEMAIN

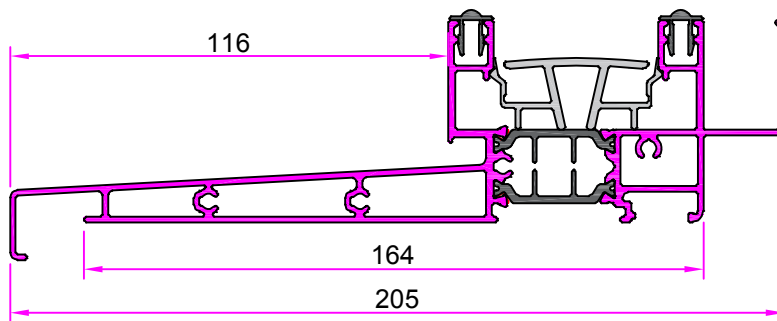
DORMANT 2 RAILS TRAVERSE BASSE



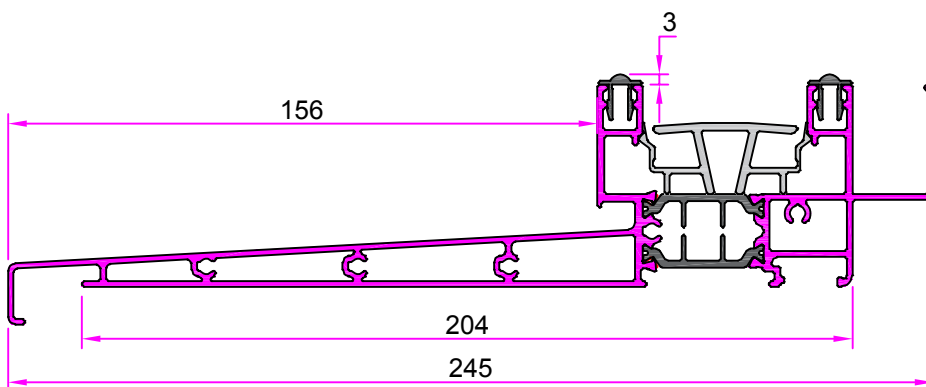
AM10054
dormant base
ALU/ALU avec
receuil d'eau




AM10057
dormant pièce d'appui
76mm monobloc



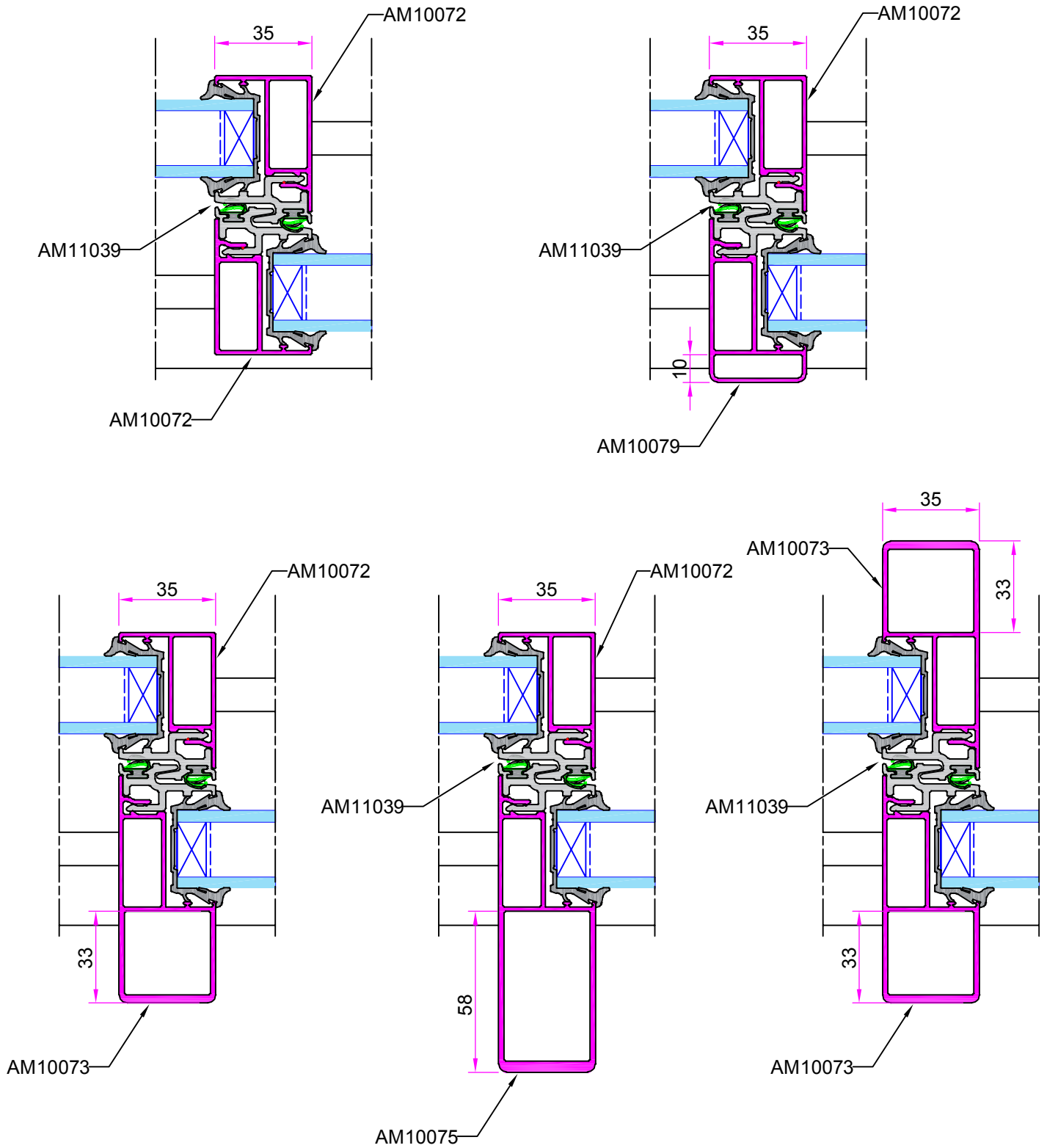
AM10058
dormant pièce d'appui
116mm monobloc




AM10059
dormant pièce d'appui
156mm monobloc

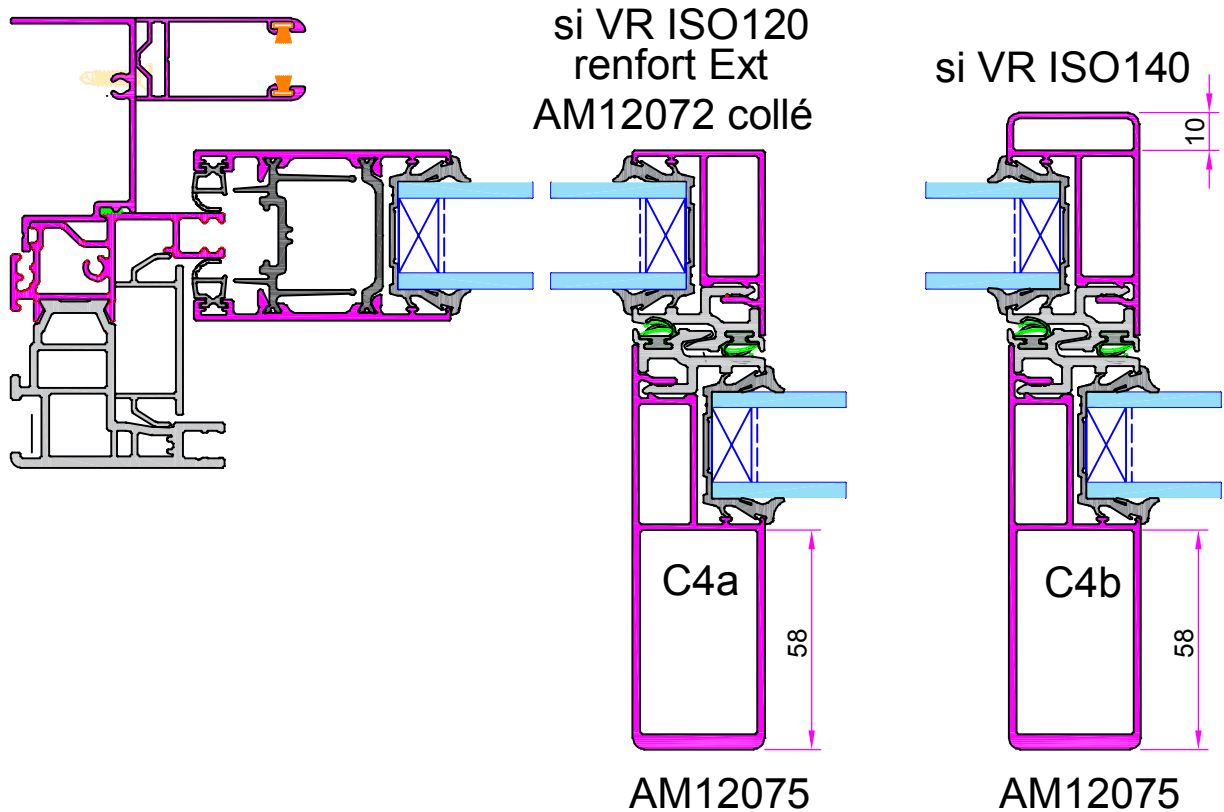
COULISSANT AM-X	
Dormant 2 rails	
Janvier 2024	 ATLANTEM <small>IMAGINER LES OUVERTURES DE DEMAIN</small>

MONTANTS CENTRAUX

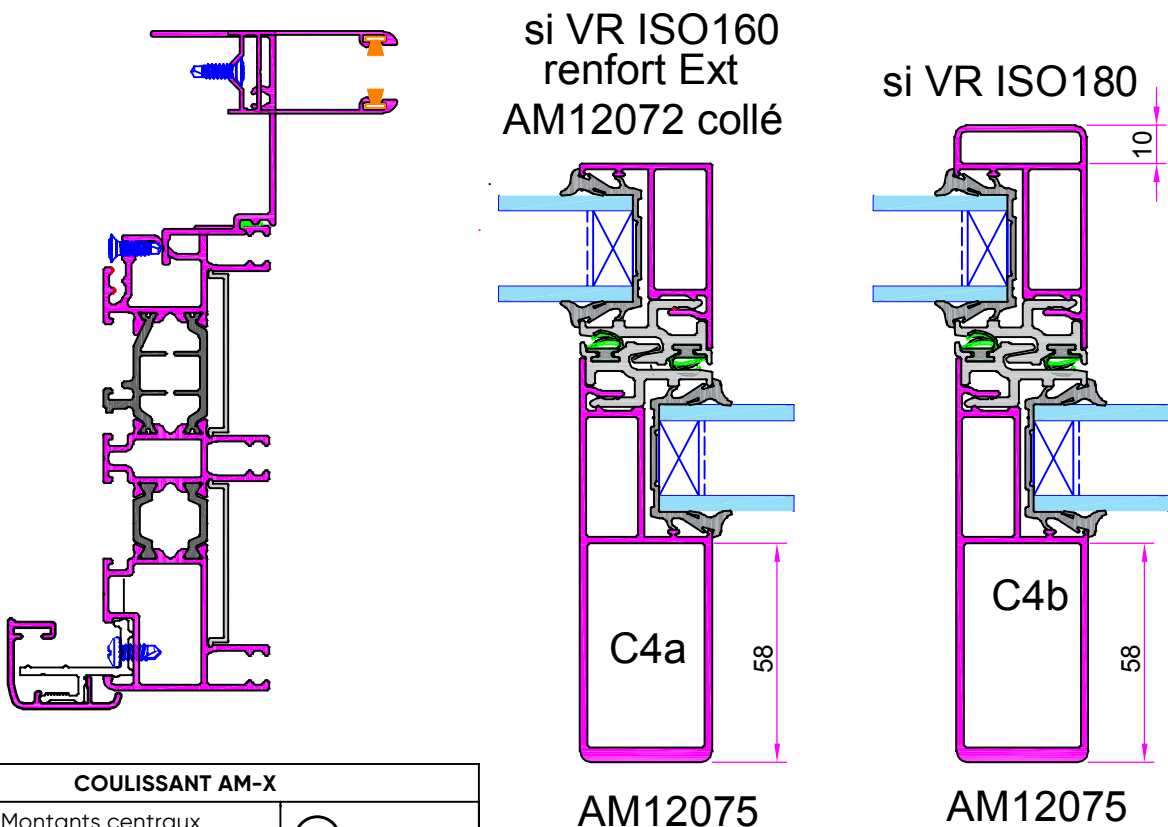


COULISSANT AM-X	
Montants centraux	
Janvier 2024	 ATLANTEM <small>IMAGINER LES OUVERTURES DE DEMAIN</small>

MONTANTS CENTRAUX AVEC PASSAGE VOLET ROULANT AM-X COULISSANT DORMANT 2 RAILS

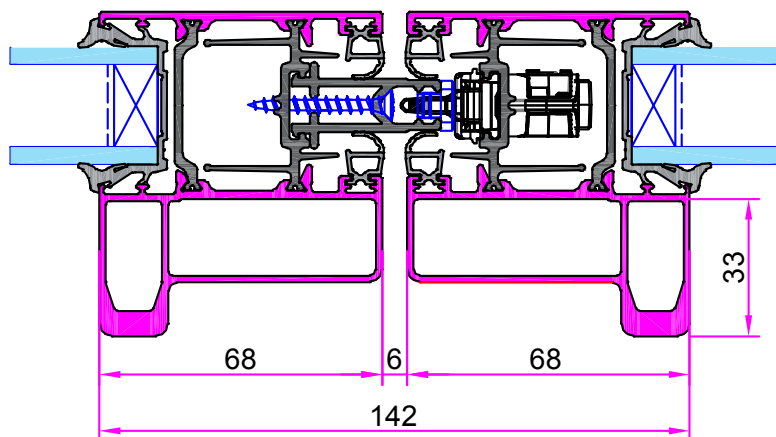
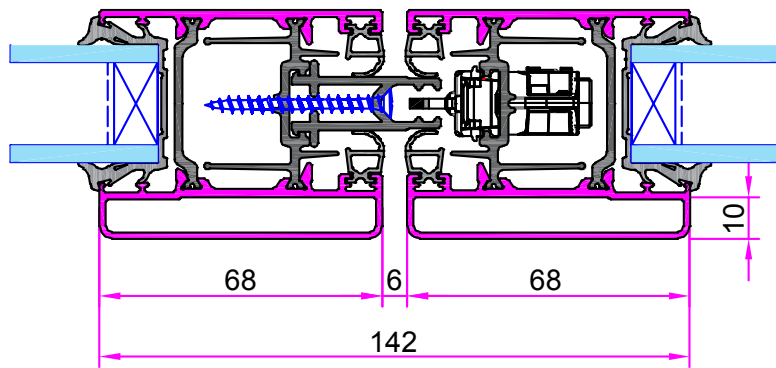
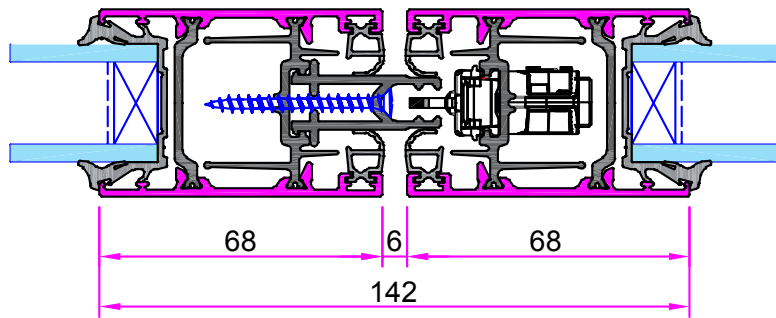


AM-X COULISSANT DORMANT 3 RAILS (IDEM SUR OUVRANT SF & OP)



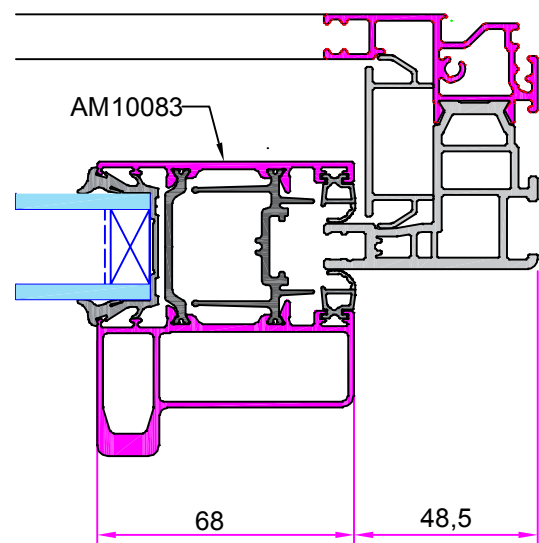
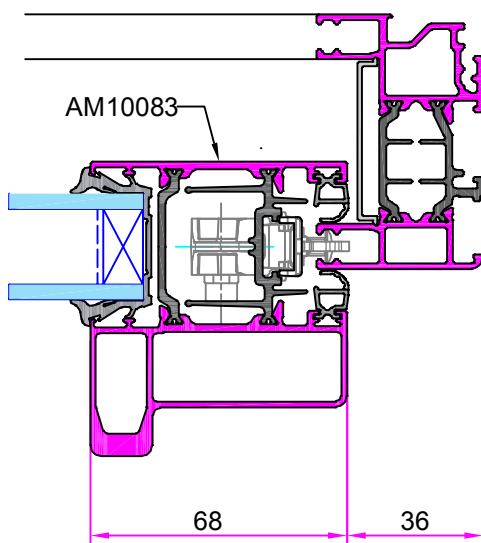
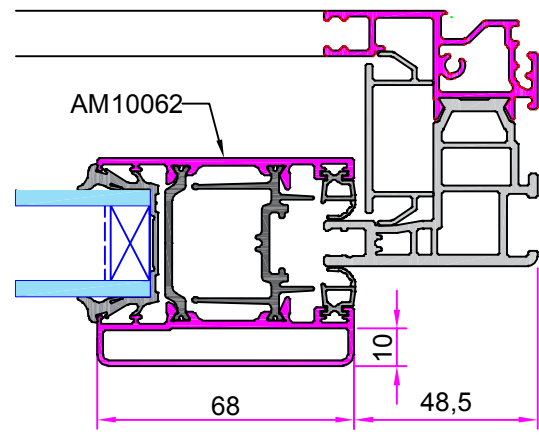
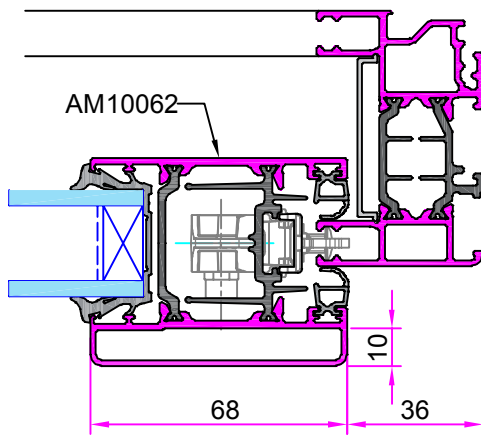
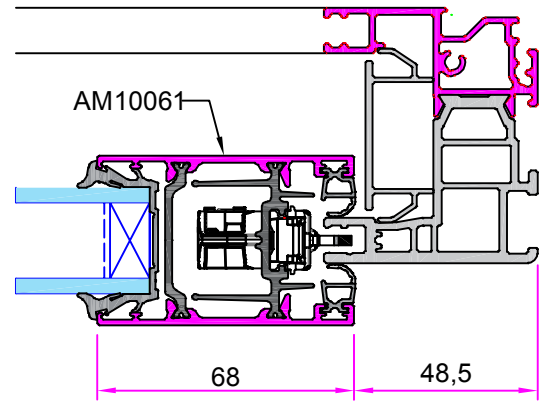
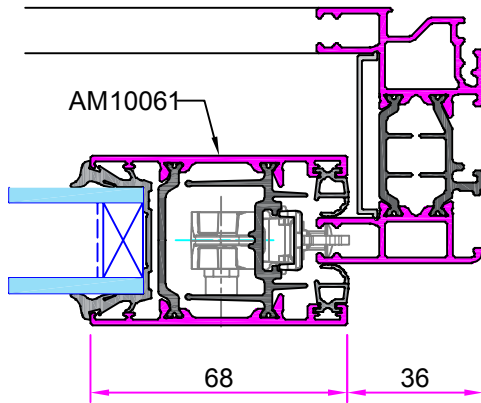
COULISSANT AM-X	
Montants centraux	
Janvier 2024	

MONTANTS PERCUSSIONS



COULISSANT AM-X	
Détails montants percussions	
Janvier 2024	 ATLANTEM <small>IMAGINER LES OUVERTURES DE DEMAIN</small>

MONTANT LATÉRAUX



COULISSANT AM-X	
Détails montants latéraux	
Janvier 2024	 ATLANTEM IMAGINER LES OUVERTURES DE DEMAIN

AM-X Couissant

Abaque coulissant 2vtx / 3vtx (dimension vantail)

Base vitrage 4/20/4 et 6/20/4

Abaque Va2 (800 pasc)

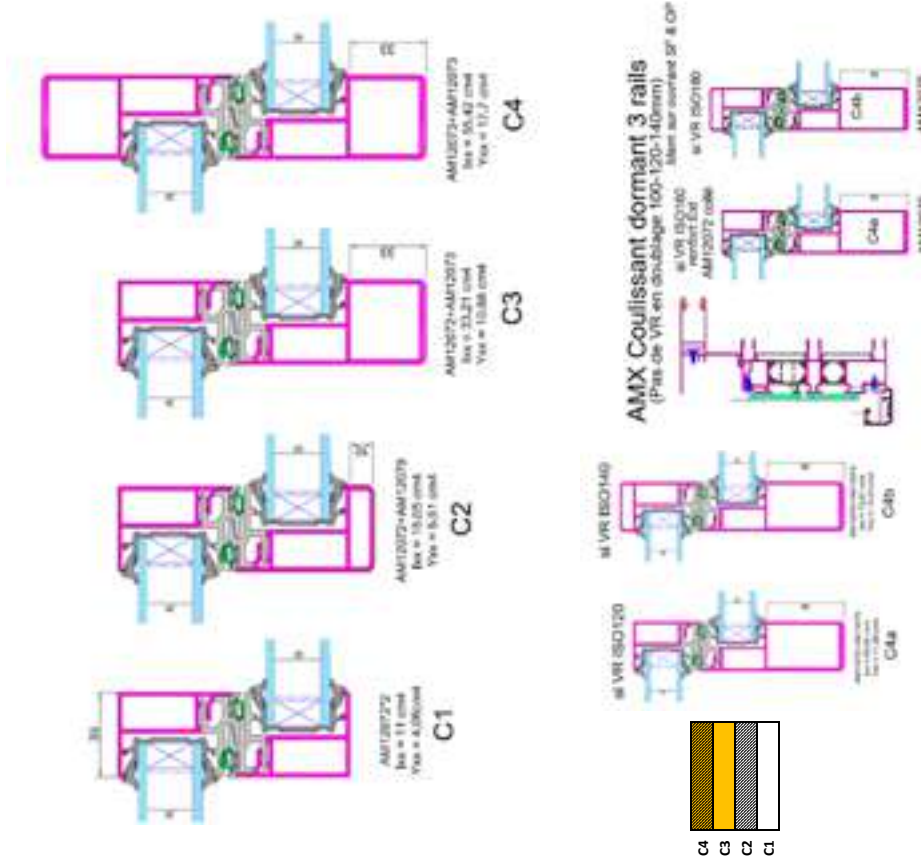
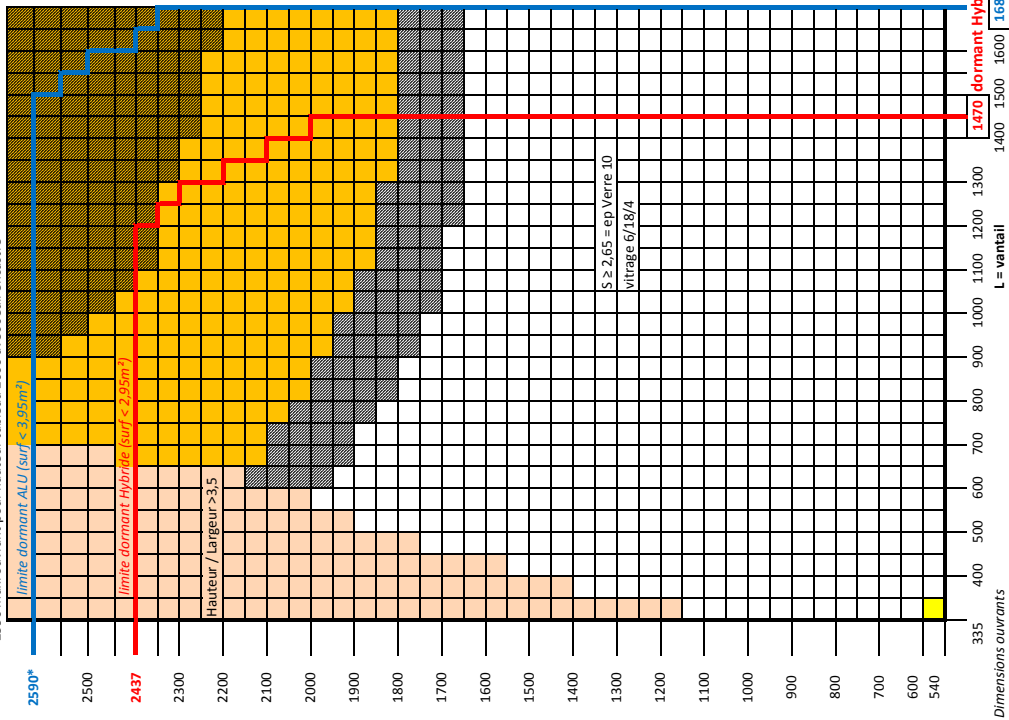
Dormant Hybride : hauteur Tableau maxi 2450, largeur maxi 3000 et surface maxi ouvrant < 2,95m²
Dormant ALU : hauteur tableau maxi 2600*, largeur maxi 3400 & surface maxi ouvrant < 3,95m²

*Si hauteur ouvrant > 2437mm: passage dormant ALU, crémono Fercos 3 pts et chemin de roulement AM12122 en traverse haute

Pour le transport, le dormant doit être < 2450mm sur l'un de ces côtés

H = vantail

* 2590 maxi ouvrant pour hauteur tableau 2600 avec seuil encastré



Largeur maxi dormant ALU 2 rails ou 3 rails - 3 vtx (5066 dos dormant)

Formule de calcul Largeur :

Largeur dormant = (L vantail-10,3)*3

Largeur ouvrant = Largeur dormant/3+10,3

AM-X Couissant

Abaque coulissant 4vtx (ouvrant parcuSSION) / dimension vantail

Base vitrage 4/20/4 et 6/20/4

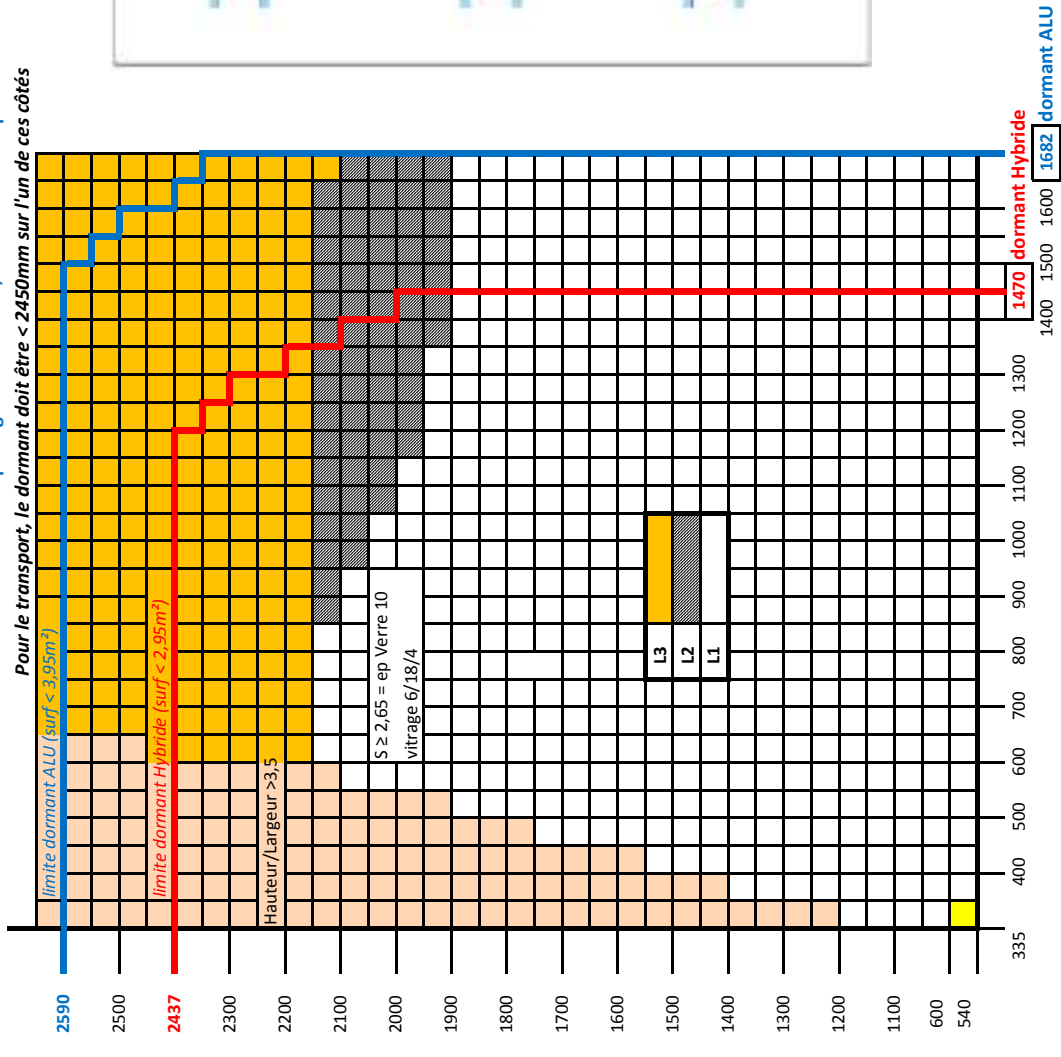
Dormant Hybride : hauteur **Tableau maxi 2450**, largeur **maxi 3000** et surface **maxi ouvrant < 2,95m²**

Abaque Va2 (800 pasc)

Dormant ALU : hauteur **tableau maxi 2600***, largeur **maxi 3400** & surface **maxi ouvrant < 3,95m²**

H = vantail

*Si hauteur ouvrant > 2437mm: passage dormant ALU, crénone Ferco 3 pts et chemin de roulement AM12122 en traverse haute
Pour le transport, le dormant doit être < 2450mm sur l'un de ces côtés



Largeur maxi 4 vtx (3000 dos dormant Hybride)

L vantail pour 4 vtx dormant Hybride = L/4-8,25 dos dormant = (ouvrant +8,25)*4

Largeur maxi 4 vtx (6366 dos dormant ALU)

L vantail pour 4vtx dormant ALU = L/4-2

dos dormant = (ouvrant +2)*4

AM-X Couissant

Abaque couissant 2vtx / 3vtx (dimension vantail)

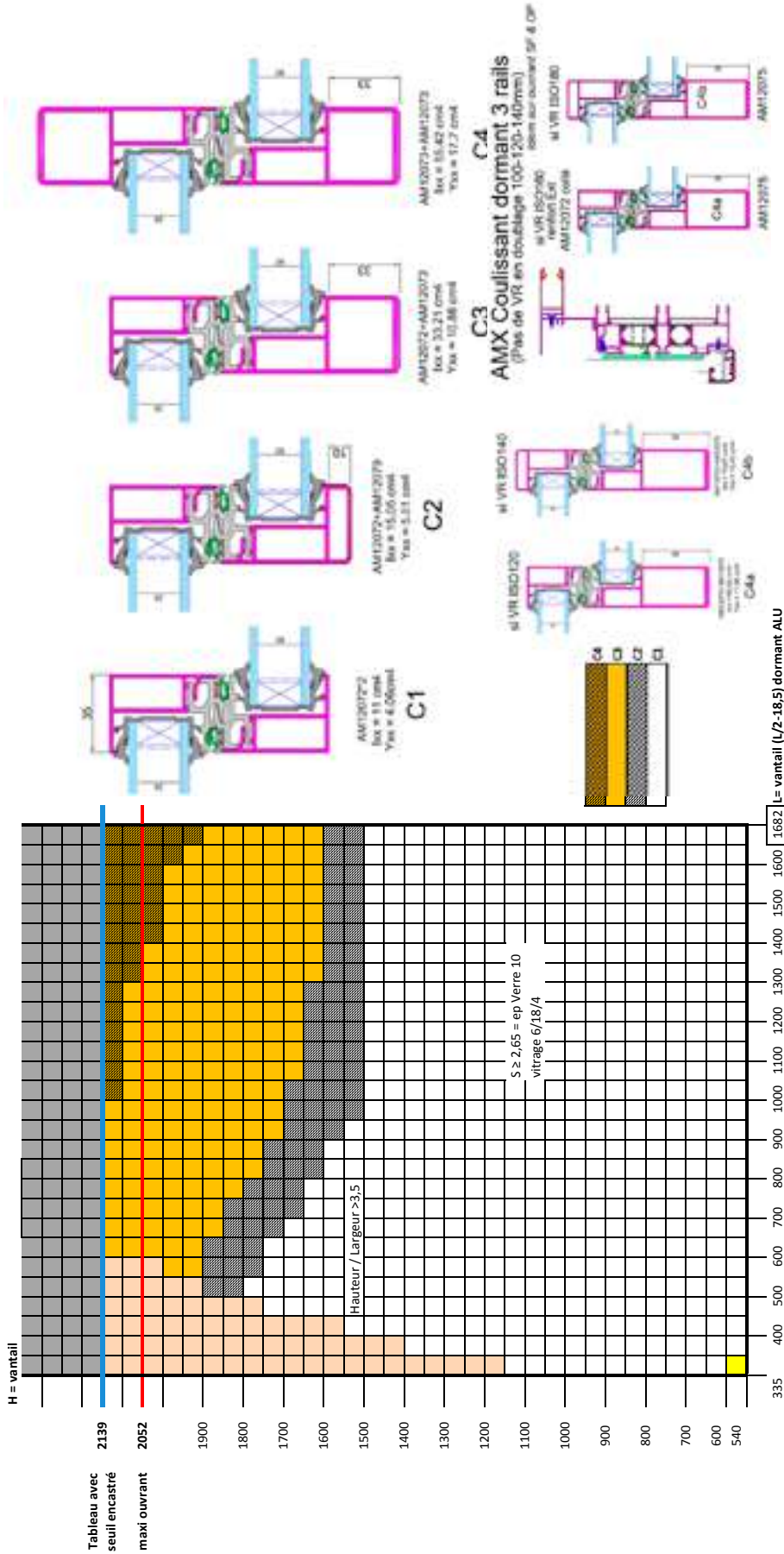
Dormant ALU Obligatoire & chemin de roulement AM12122 en traverse haute

Base vitrage 4/20/4 et 6/20/4

Haut maxi PV Va3 (2150 dos dormant base/ouvrant 2052)

Abaque Va3 (1200 pasc)

Tolérance hauteur ouvrant jusqu'à 2139 pour accepter les hauteurs tableau et encastrement seuil avec une hauteur de tableau 2150



rapport hauteur/largeur de l'ouvrant doit être < 3

Largeur maxi dormant ALU 2 rails ou 3 rails - 3 vtx (5066 dos dormant)

Formule de calcul Largeur :

Largeur dormant = (L vantail - 10,3) * 3

Largeur ouvrant = Largeur dormant / 3 + 10,3

AM-X Couissant

Abaque coulissant / montant latéral pour gestion effet bi-lame

Base vitrage 4/20/4 et 6/20/4

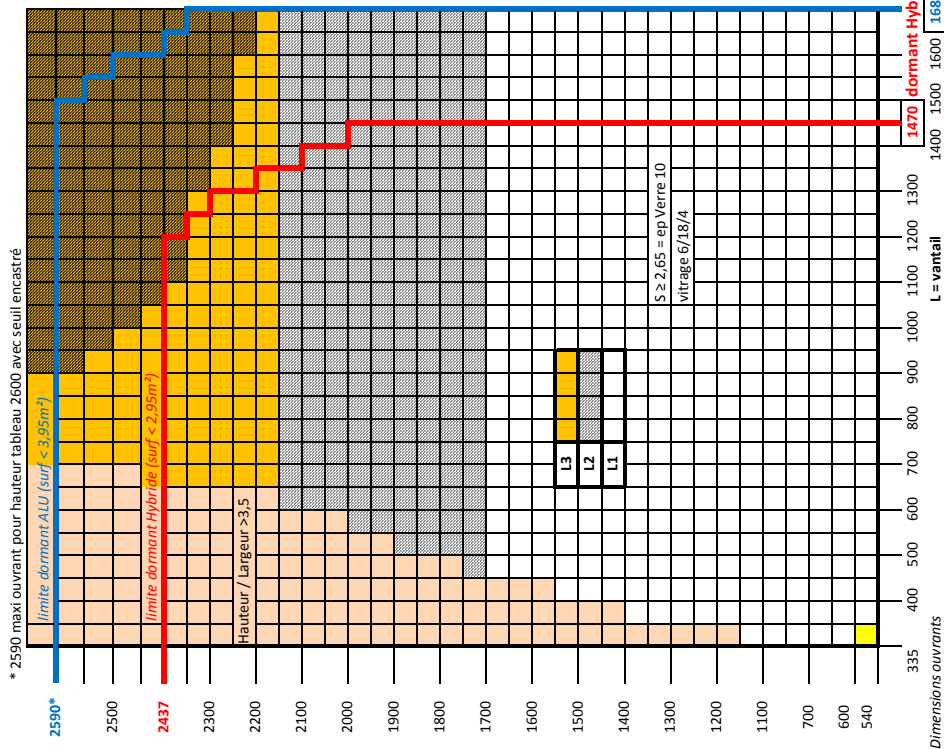
Dormant Hybride : hauteur maxi 2450, largeur maxi 3000 et surface maxi ouvrant < 2,95m²

Dormant ALU : hauteur tableau maxi 2600*, largeur maxi 3400 & surface maxi ouvrant < 3,95m²

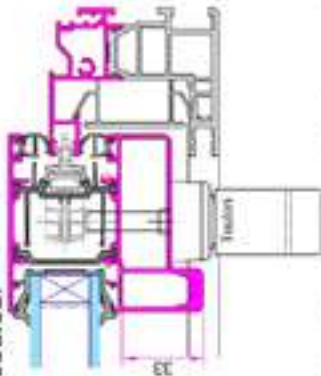
*Sj hauteur ouvrant > 2437mm: passage dormant ALU, crémonne Ferco 3 pts et chemin de roulement AM12122 en traverse haute

Pour le transport, le dormant doit être < 2450mm sur l'un de ses côtés

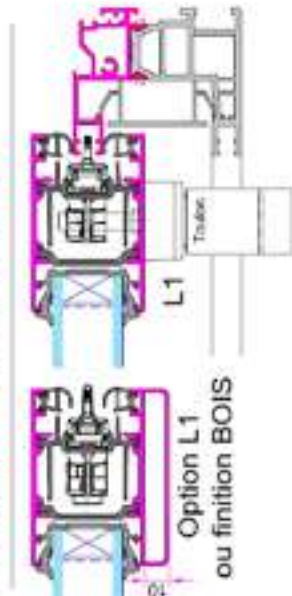
H = vantail



L3 - Renfort 33 imposé sur montant latéral blanc ou couleur

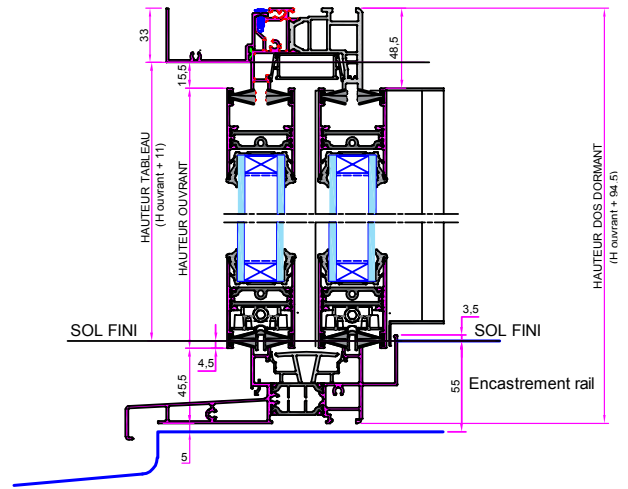
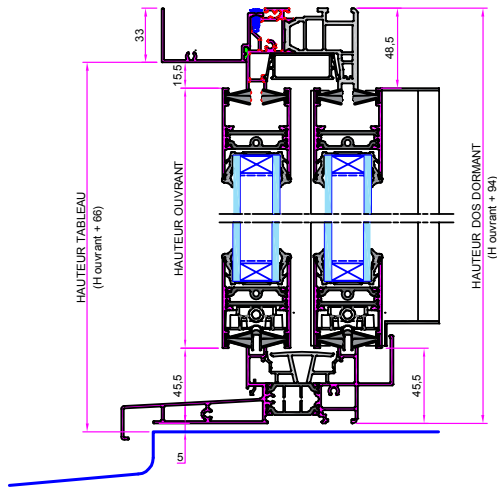


L2 - Renfort 33 ou 10mm à la demande du client suivant exposition à l'effet bi-lame & recommandé sur couleur sombre

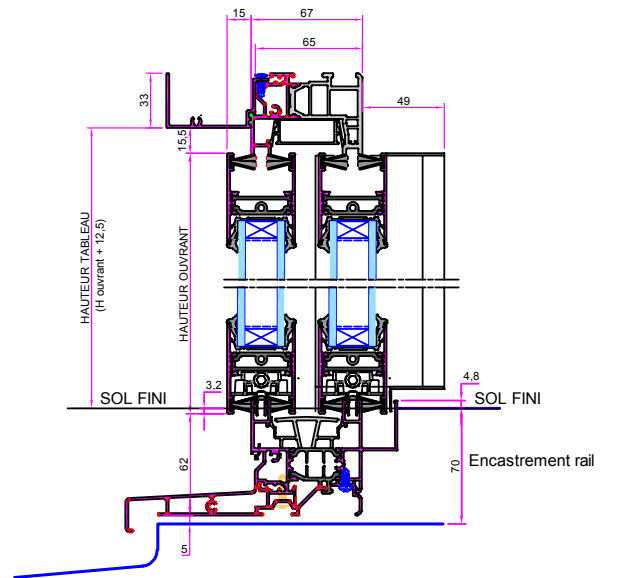
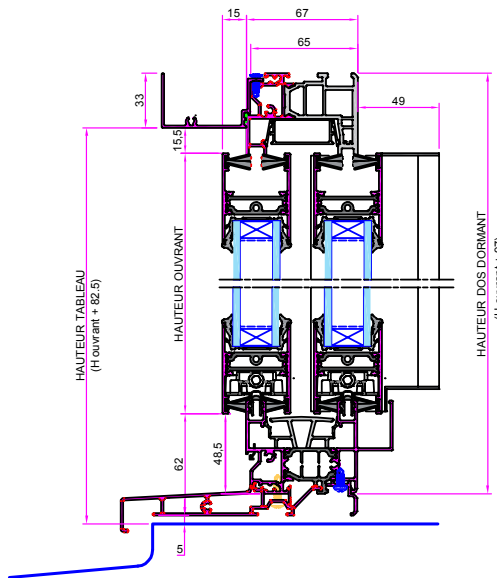


HAUTEUR DORMANT (FORMULE DE CALCUL SUIVANT H OUVRANT)

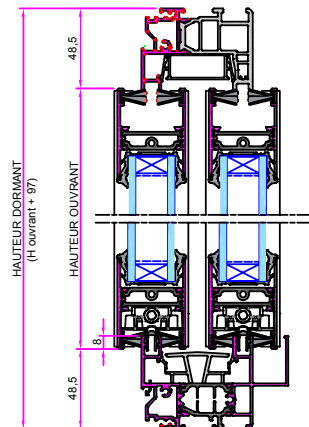
*Dormant Neuf
Appui monobloc*



*Dormant Neuf
Appui rapporté
(Option)*



Dormant de base





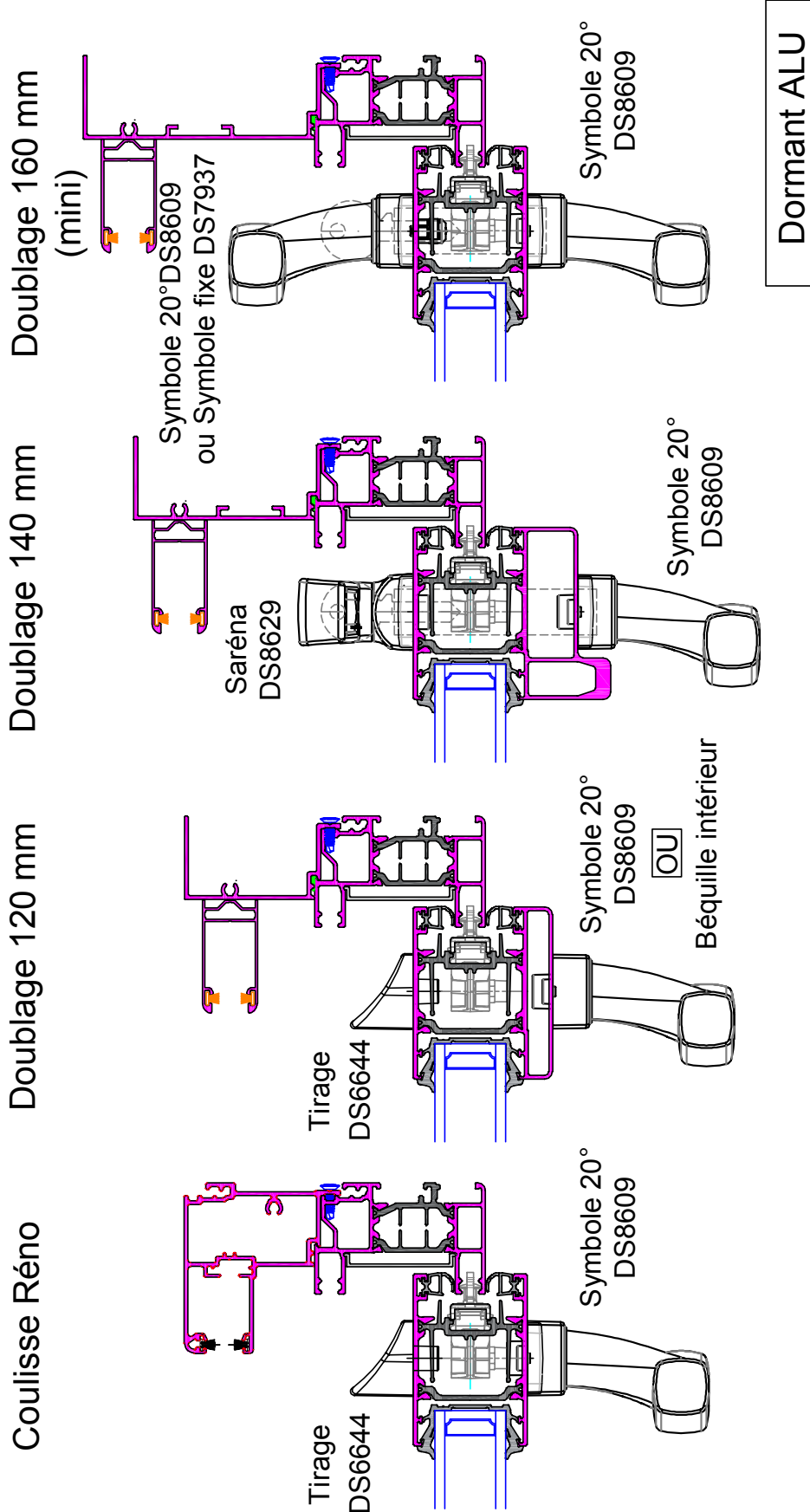
ATLANTEM
IMAGINER LES OUVERTURES DE DEMAIN




OFFRE POIGNÉE

ENCOMBREMENT POIGNÉES DOUBLES DORMANT ALU (PAS DE VR EN DOUBLAGE 100 MM)

Choix des poignées extérieures suivant coulisse et doublage

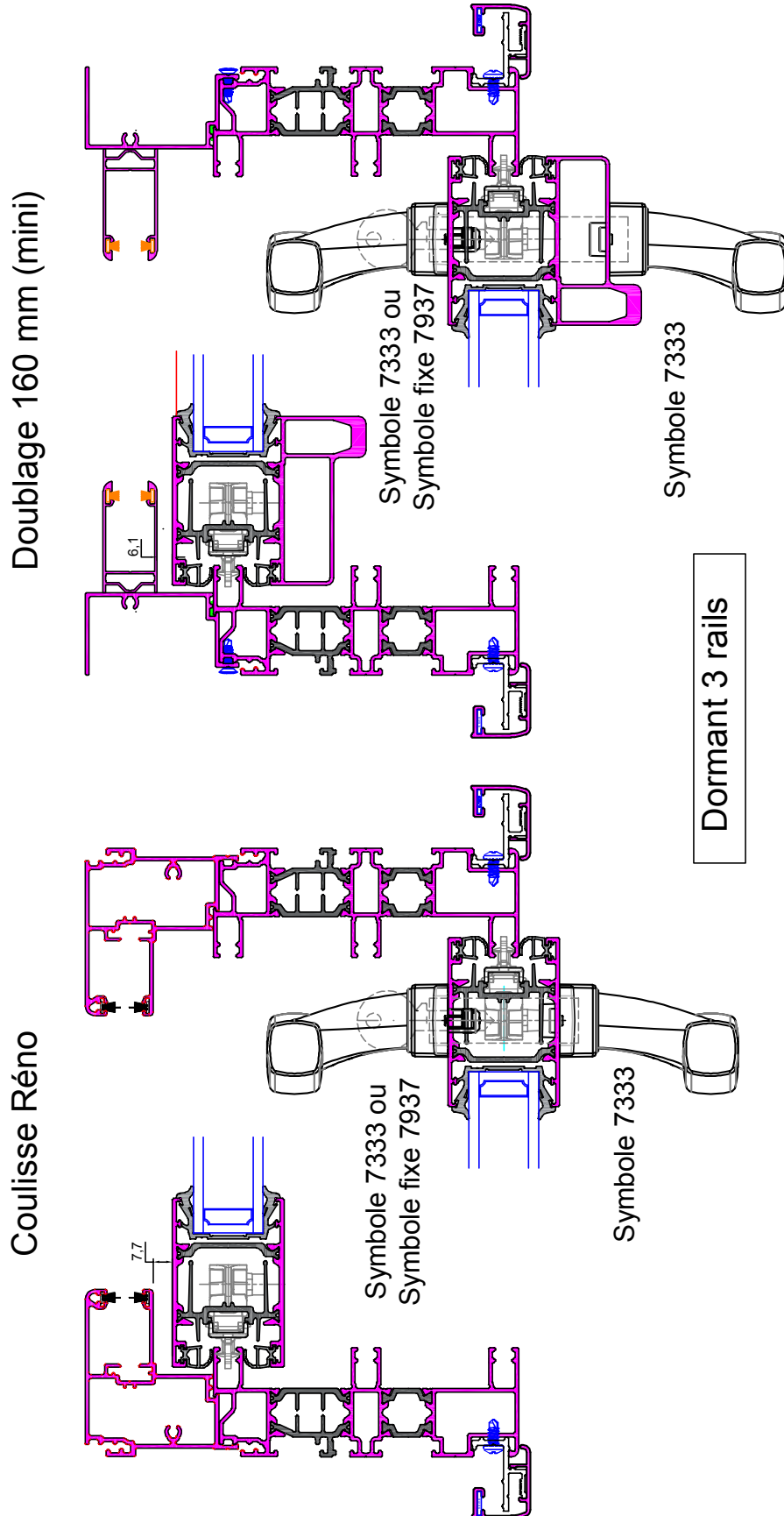



Dormant ALU

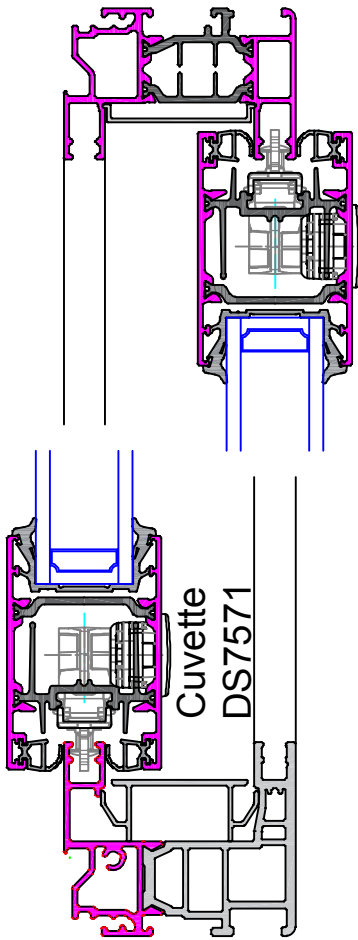
COULISSANT AM-X	
Encombrement poignées doubles	
Octobre 2021	
 ATLANTEM <small>MAQUINERIE LES OUVERTURES DE DEMAIN</small>	

ENCOMBREMENT POIGNÉES DOUBLES AVEC DORMANT 3 RAILS (PAS DE VR EN DOUBLAGE 100-120-140 MM)

Choix des poignées extérieures suivant coulisse et doublage



COULISSANT AM-X	
Encombrement poignées doubles	
Octobre 2021	 ATLANTEM <small>MAQUILLER LES OUVERTURES DE DEMAIN</small>

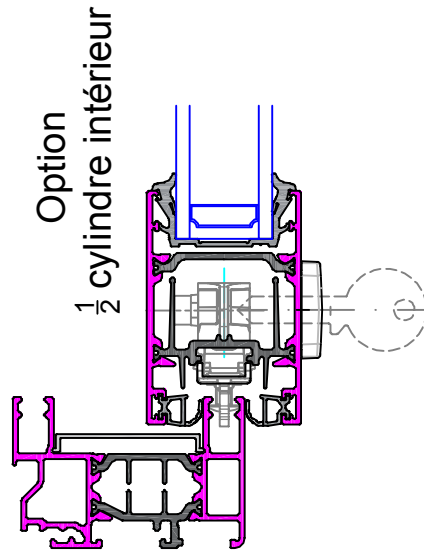


Pas de poignée double

Cuvette
DS7571

Poignée Cuvette
(Kit 3 ou 13)


Sur PF uniquement (VP et VS)



Option

$\frac{1}{2}$ cylindre intérieur

Dormant Hybride ou ALU / montant latéral simple AM10061

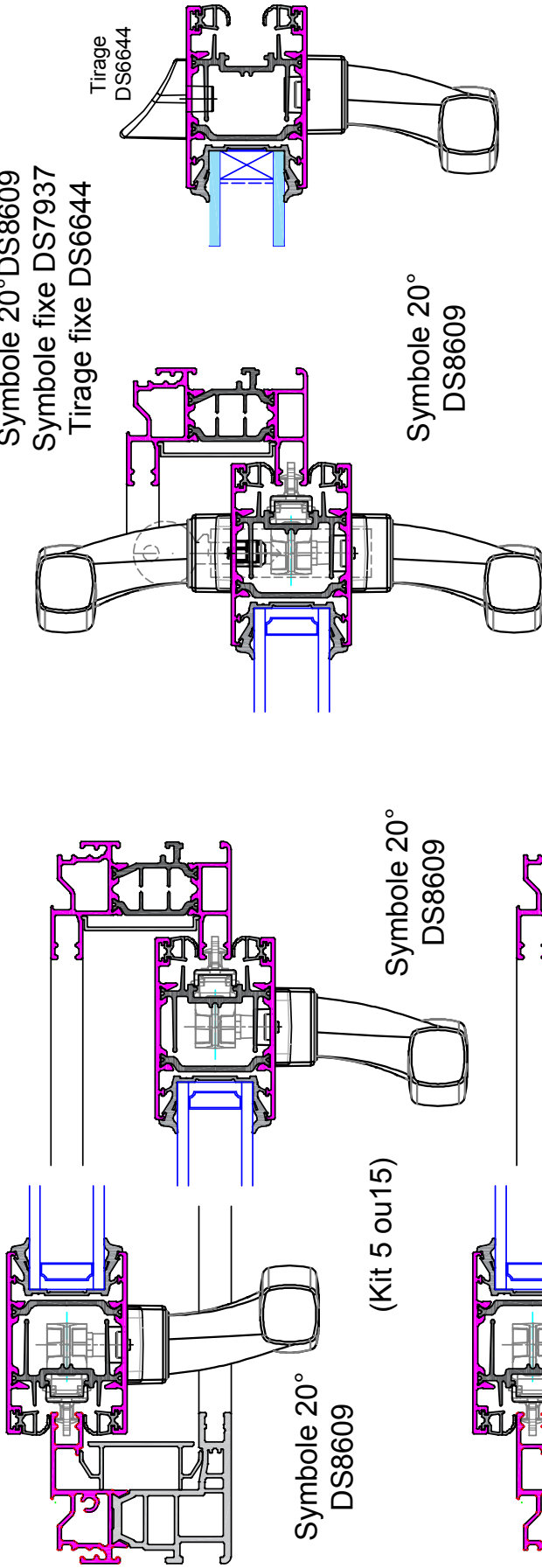
COULISSANT AM-X	
Offre poignée Cuvette	
Février 2020	 ATLANTEM <small>IMAGINEZ LES OUVERTURES DE DEMAIN</small>

OFFRE POIGNÉE SYMBOLE SUR OUVRANT < 2150

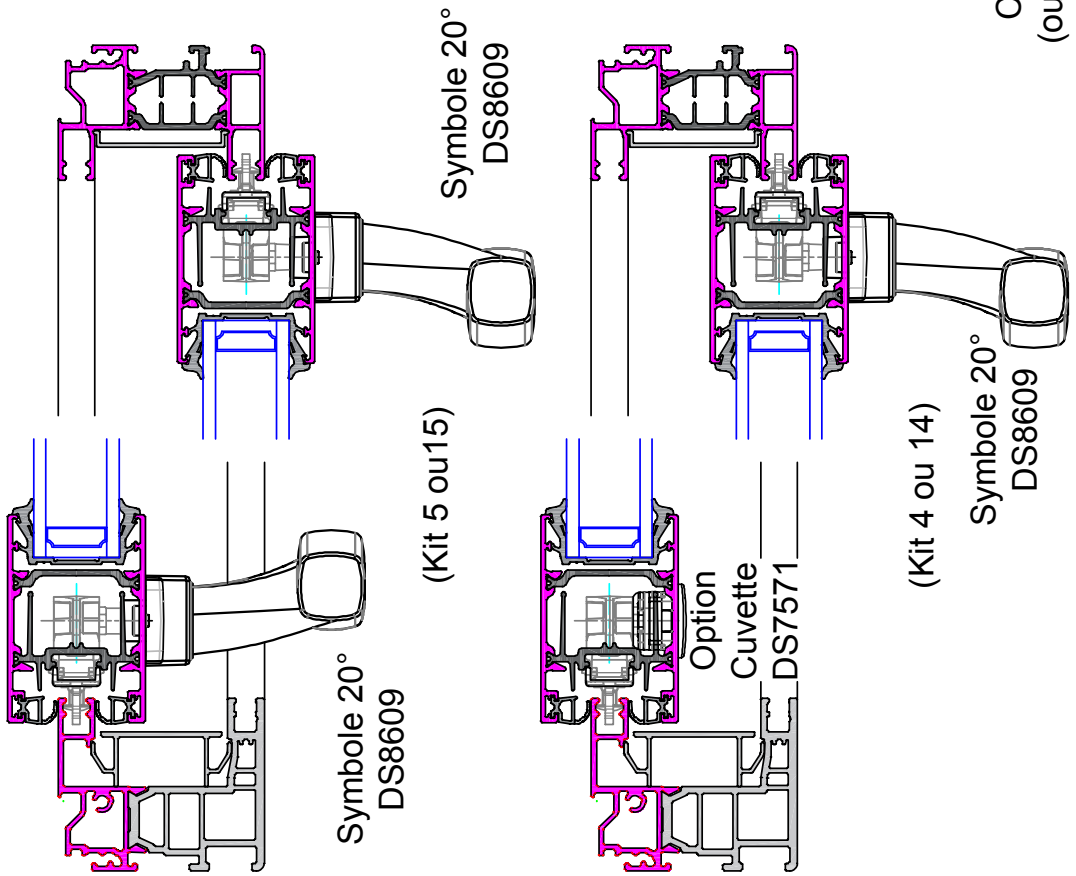
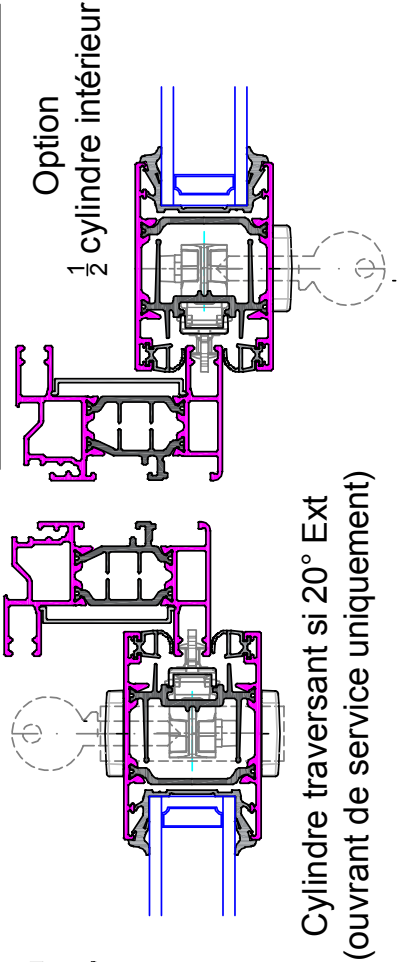
Sur OF ouvrant principal uniquement

Option double :


- Symbole 20° DS8609
- Symbole fixe DS7937
- Tirage fixe DS6644

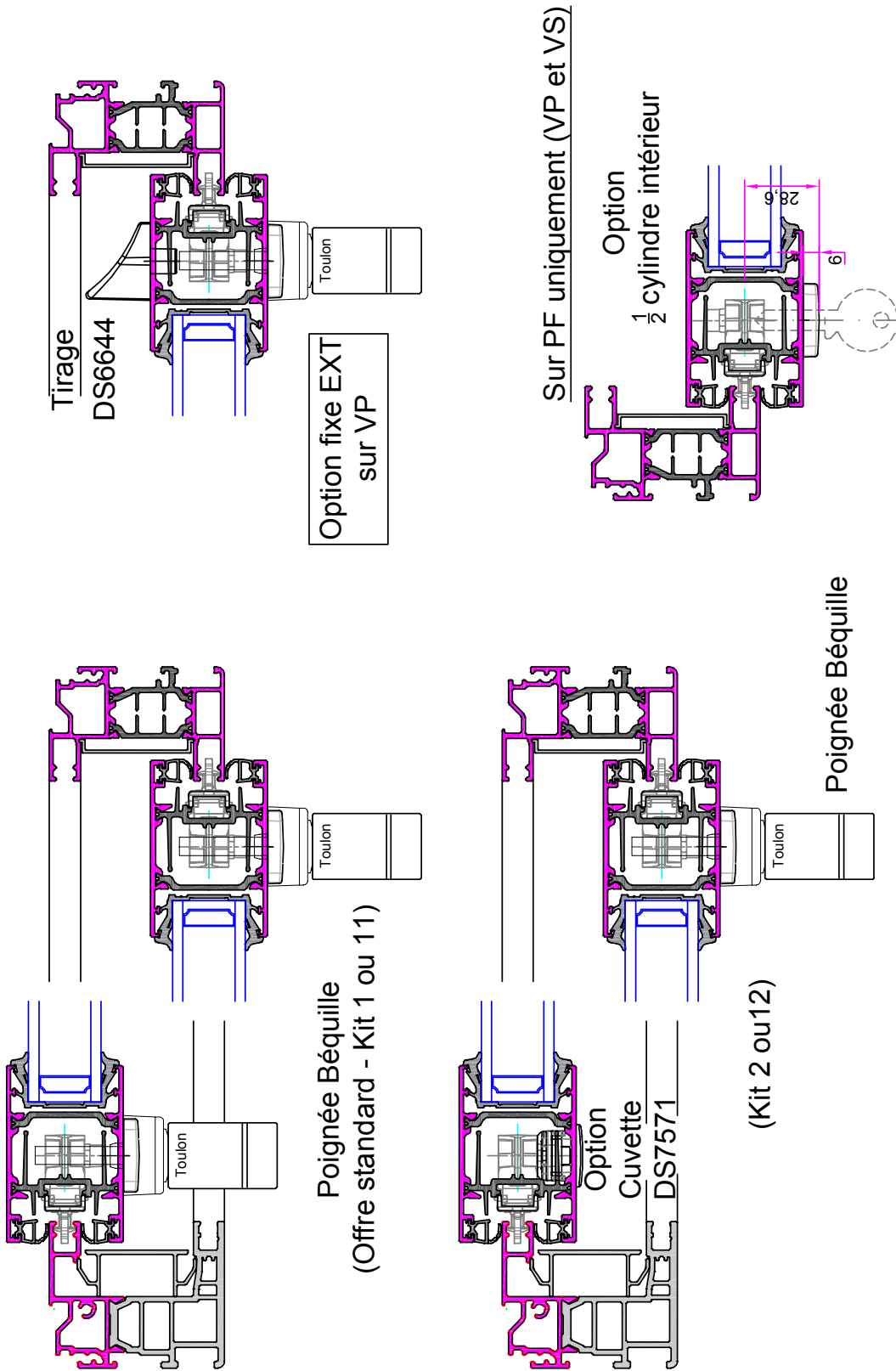


Sur PF uniquement (VP et VS)



Dormant Hybride ou ALU / montant latéral simple AM10061

COULISSANT AM-X	
Offre poignée Symbole	
11/12/2020	 ATLANTEM <small>MAQUILLER LES OUVERTURES DE DEMAIN</small>



Dormant Hybride ou ALU / montant latéral simple AM10061

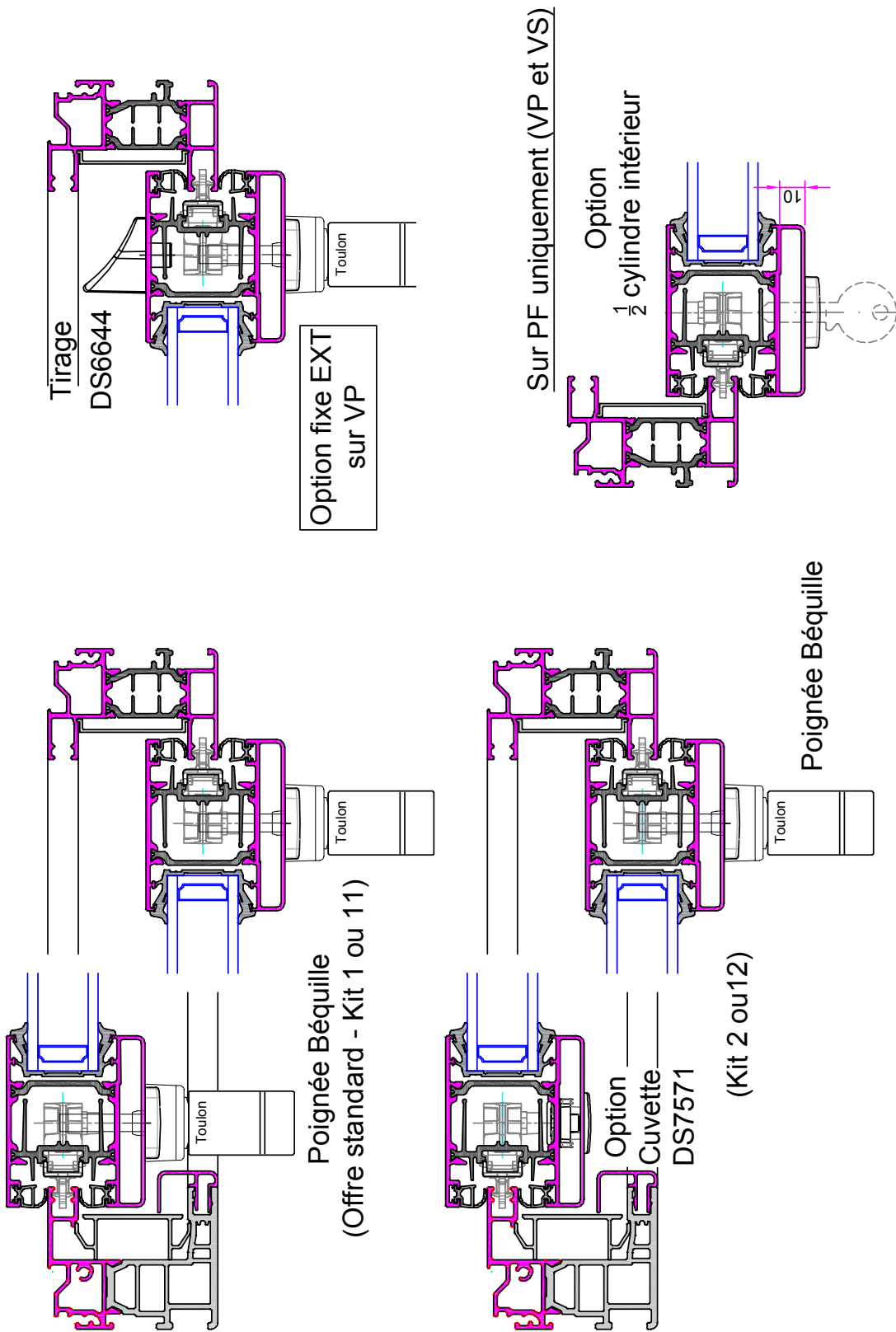
COULISSANT AM-X

Offre poignée Béquille


Juillet 2020



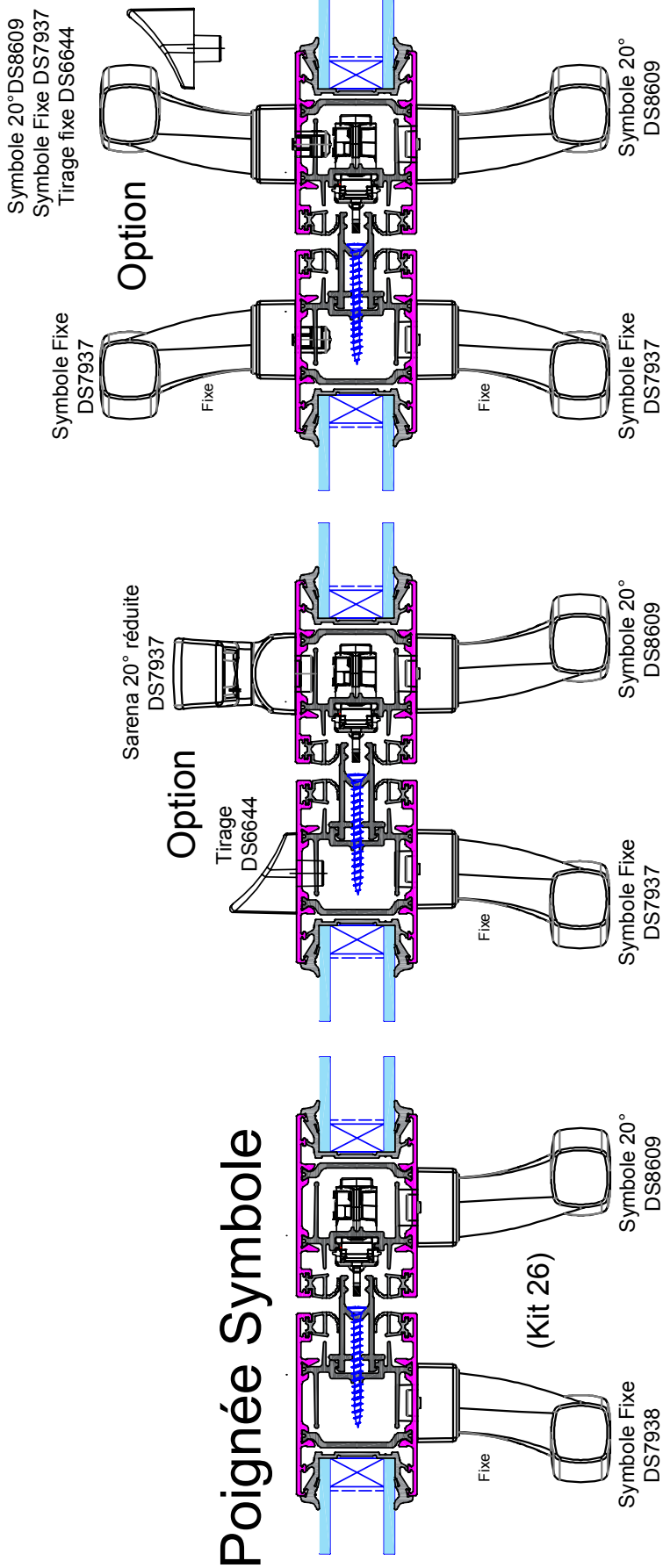
ATLANTEM
MAGNER LES OUVERTURES DE DEMAIN



Dormant Hybride ou ALU / montant latéral renforcé AM10062

COULISSANT AM-X	
Offre poignée Béquille	
Juillet 2020	
 ATLANTEM <small>MAQUILLER LES OUVERTURES DE DEMAIN</small>	

OFFRE POIGNÉE PERCUSSION (4VTX) OUVRANT < 2150 OUVRANT NON RENFORCÉ SUIVANT ABAQUE

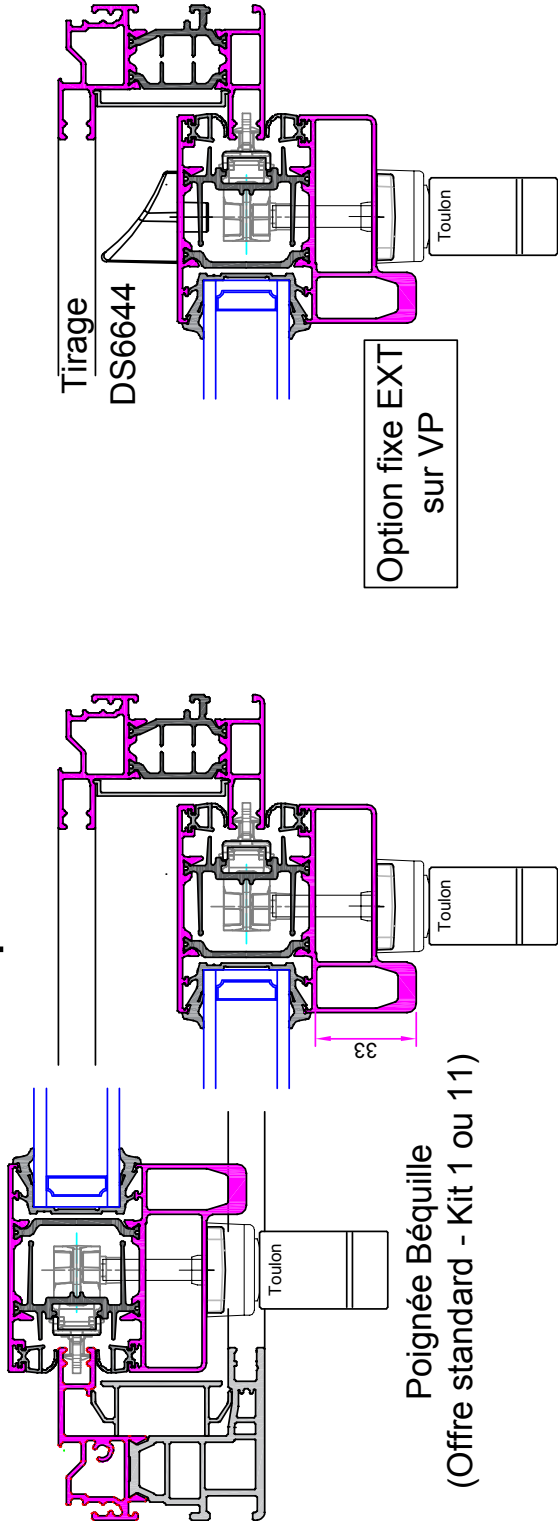


Poignée Symbole

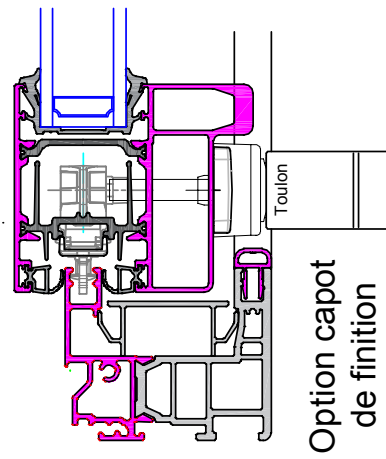
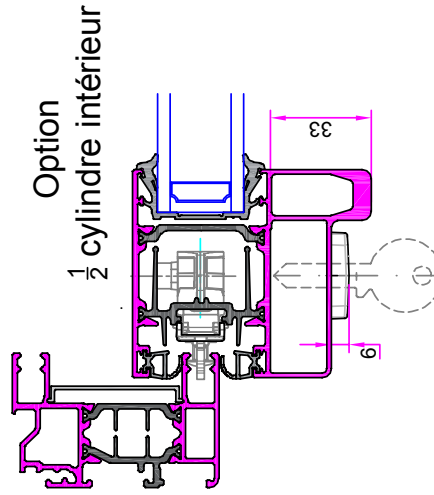
Poignée Cuvette

COULISSANT AM-X - OUVRANT PERCUSSION	
Offre poignée Percussion	
ATLANTEM <small>MAQUINERIE LES OUVERTURES DE DEMAIN</small>	Juillet 2020


OFFRE POIGNÉE BÉQUILLE (STANDARD) SUR PF H OUVRANT > 2150
OU OPTION RENFORT 33 MM



Sur PF uniquement (VP et VS)



Dormant Hybride ou ALU / montant latéral renforcé AM10083

COULISSANT AM-X	
Offre poignée Béquille	
Octobre 2021	 ATLANTEM <small>MAQUILLER LES OUVERTURES DE DEMAIN</small>

OFFRE POIGNÉE SYMBOLE SUR PF H OUVRANT > 2150
OU OPTION RENFORT 33 MM

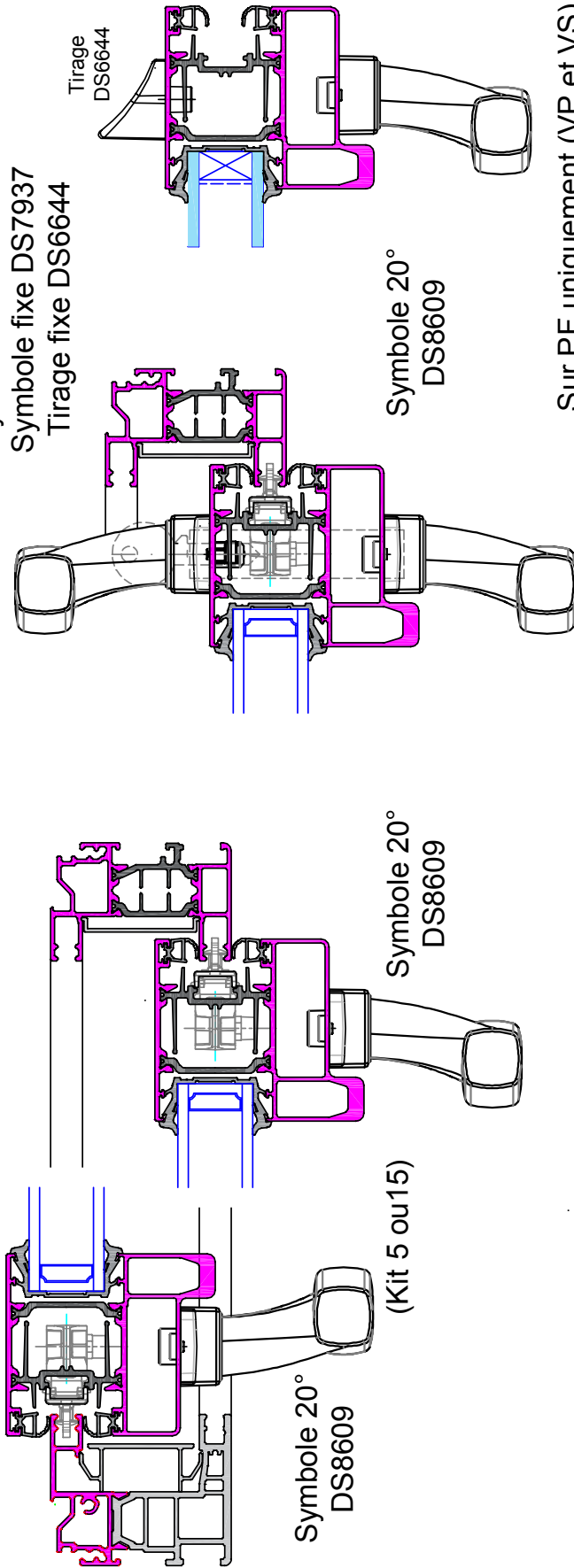
Sur OF ouvrant principal uniquement

Option double :

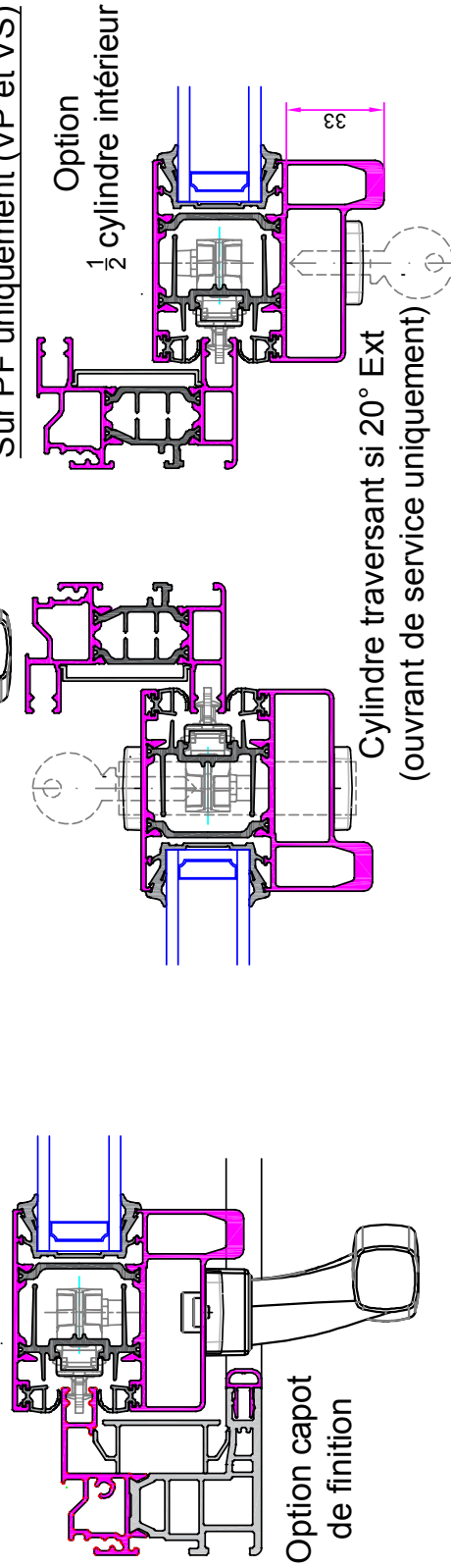
Symbole 20° DS8609

Symbole fixe DS7937


Tirage fixe DS6644



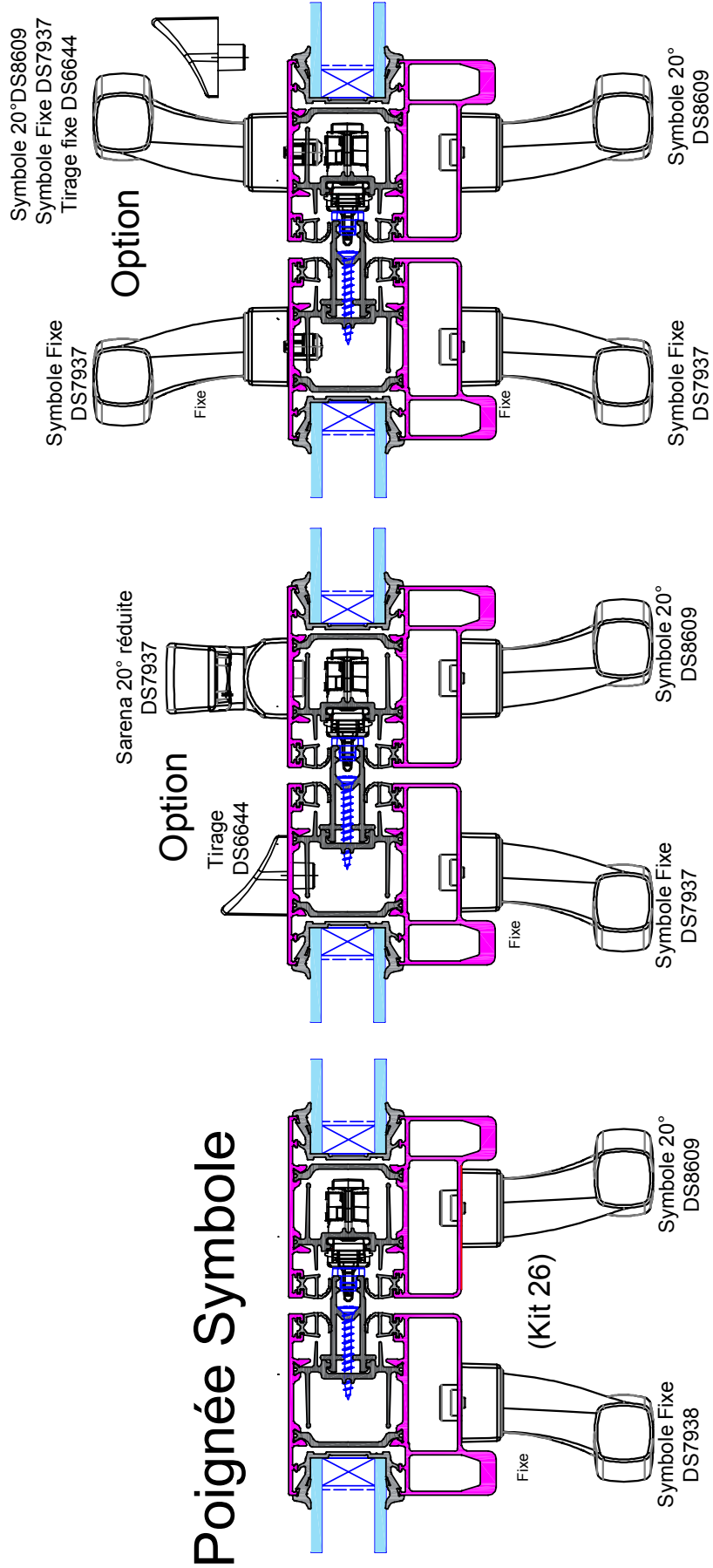
Sur PF uniquement (VP et VS)



Dormant Hybride ou ALU / montant latéral renforcé AM10083

COULISSANT AM-X	
Offre poignée Symbole	
Octobre 2021	
 ATLANTEM <small>MAQUILLER LES OUVERTURES DE DEMAIN</small>	

OFFRE POIGNÉE PERCUSSION (4VTX) OUVRANT RENFORCÉ INTÉRIEUR



COULISSANT AM-X - OUVRANT PERCUSSION	
Offre poignée Percussion	
Octobre 2021	AM ATLANTEM IMAGINER LES OUVERTURES DE DEMAIN

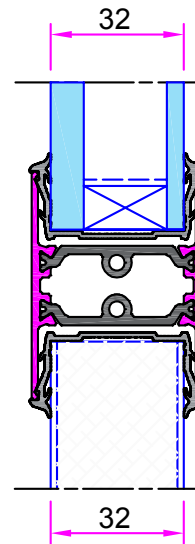
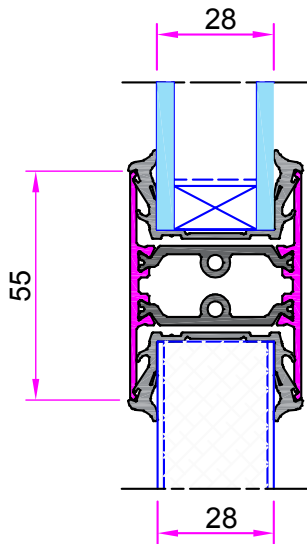
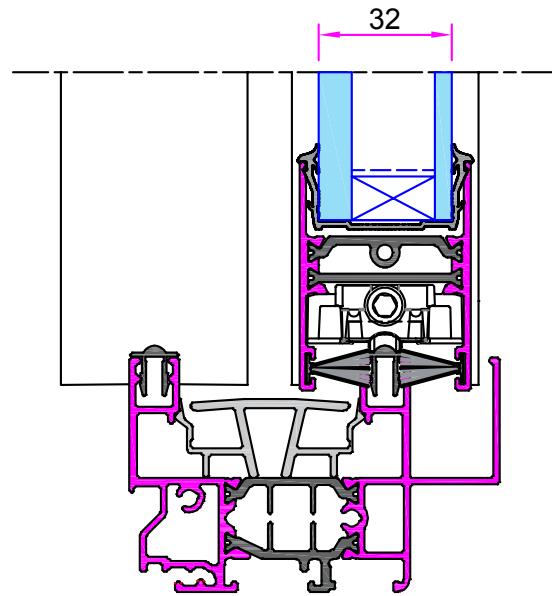
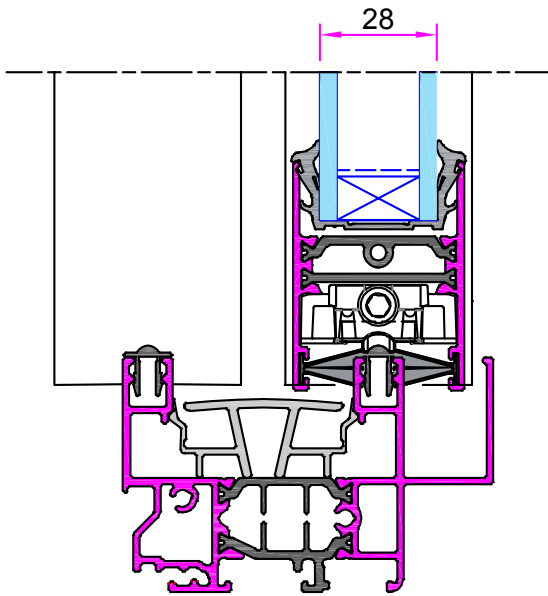



ATLANTE**M**
IMAGINER LES OUVERTURES DE DEMAIN



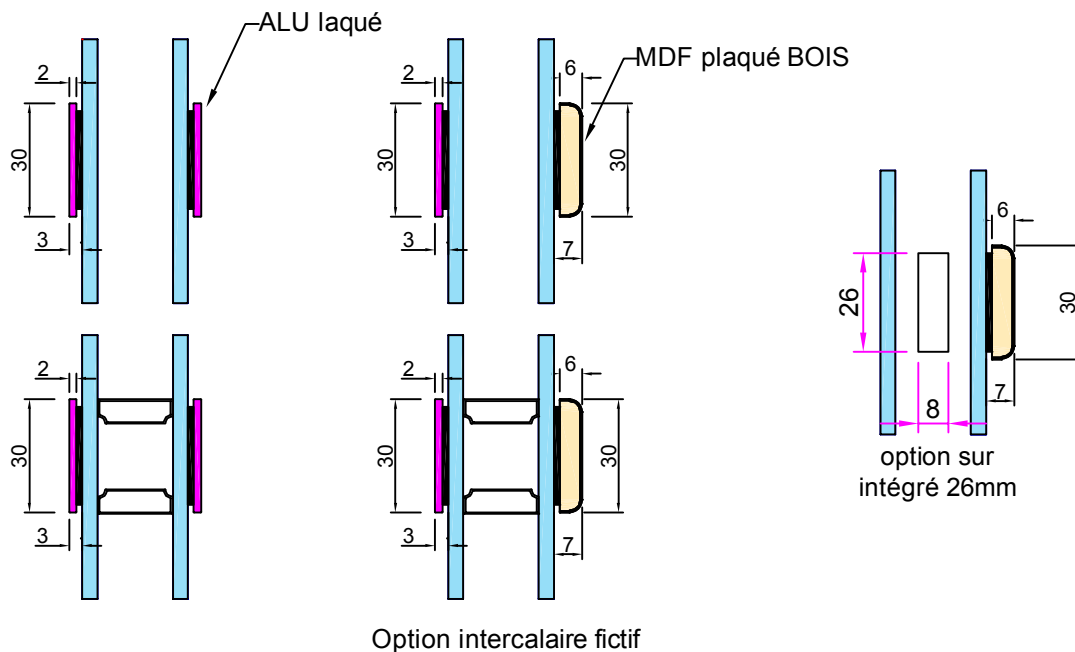
PRISE DE VOLUME ET OFFRE PETIT BOIS

PRISE DE VOLUME OUVRANT & TRAVERSE



COULISSANT AM-X	
Prise de volume	
Janvier 2024	 ATLANTEM IMAGINER LES OUVERTURES DE DEMAIN

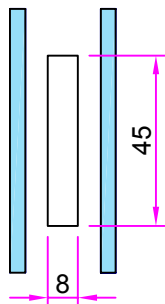
Offre petit BOIS collé



Offre petit BOIS intégré au vitrage

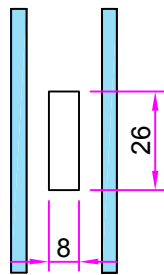
(Commun AM-X Coulissant / Frappe)

petit-bois
intégré 45*8



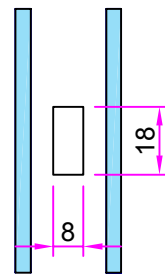
Blanc
Monocouleur RAL
Bicouleur blanc/RAL
9016 / RAL

petit-bois
intégré 26*8



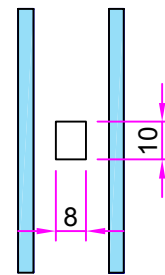
Blanc
Monocouleur RAL
Bicouleur blanc/RAL
9016 / RAL
Bicouleur blanc/ton bois
9016 / laqué ton bois

petit-bois
intégré 18*8




Bicouleur
blanc/ton bois
9016 / laqué ton bois

petit-bois
intégré 10*8



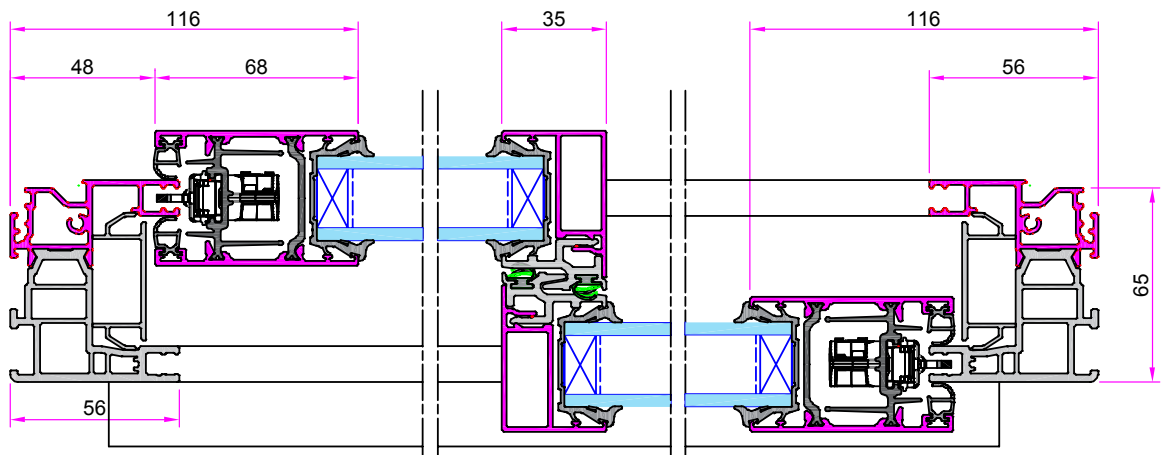
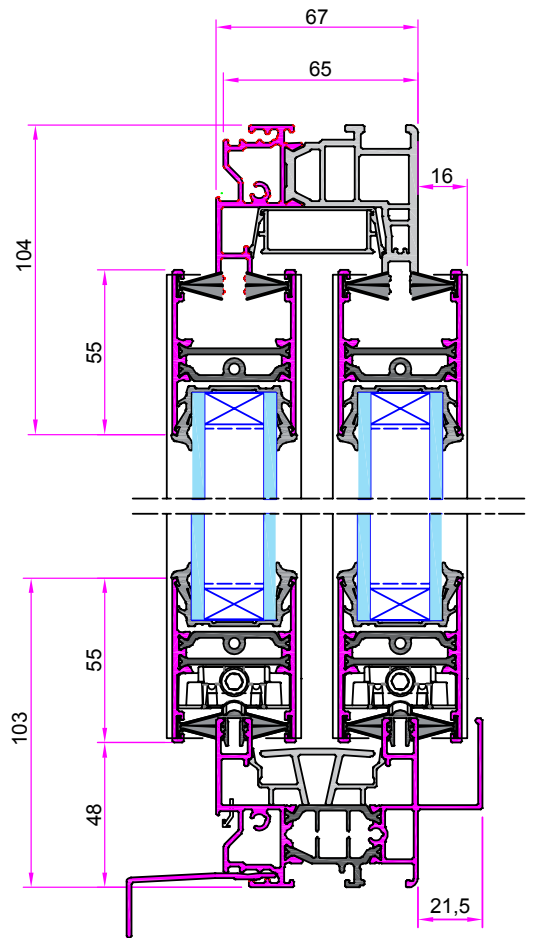
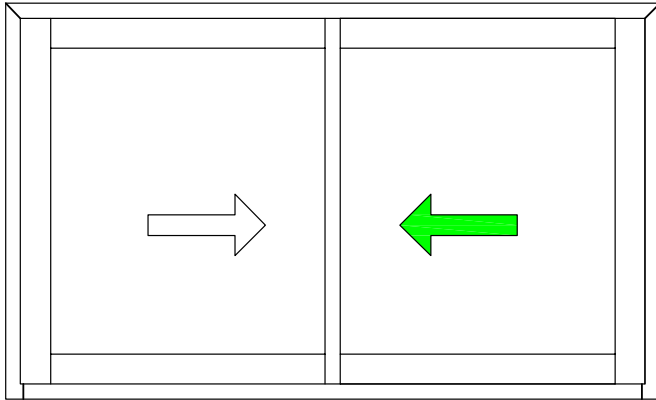
Blanc RAL 9016
Laiton
Pomb


COULISSANT AM-X	
Petit BOIS	
Janvier 2024	

COUPES DE PRINCIPE COULISSANTS 2 RAILS

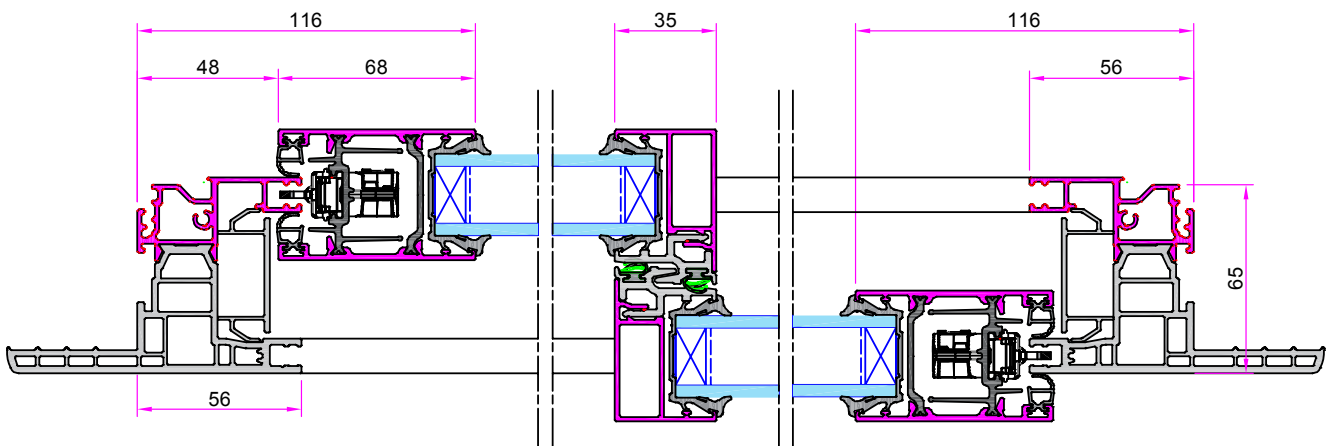
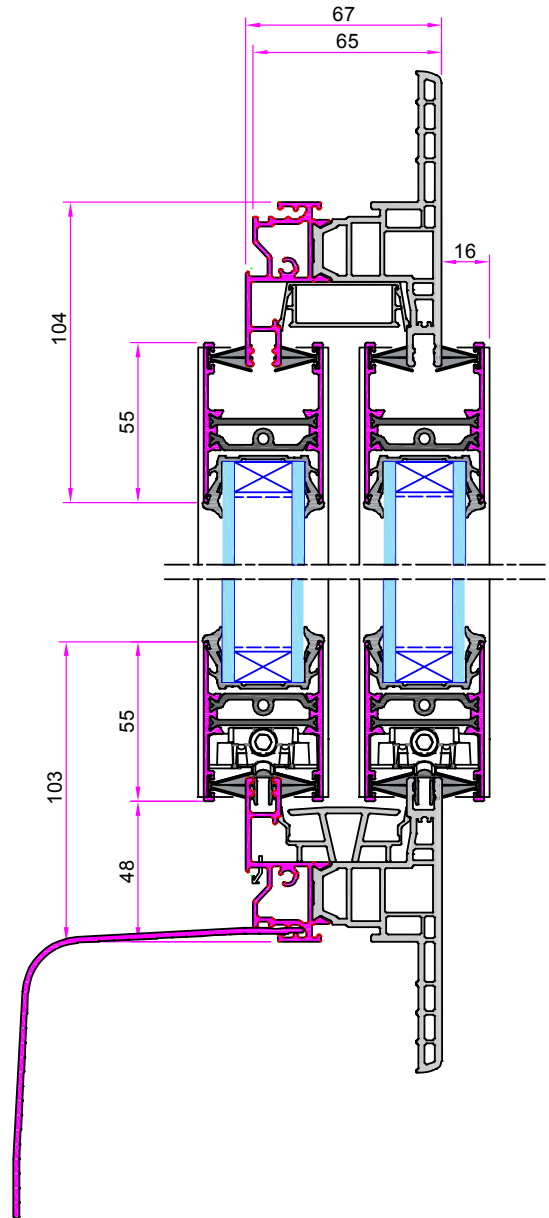
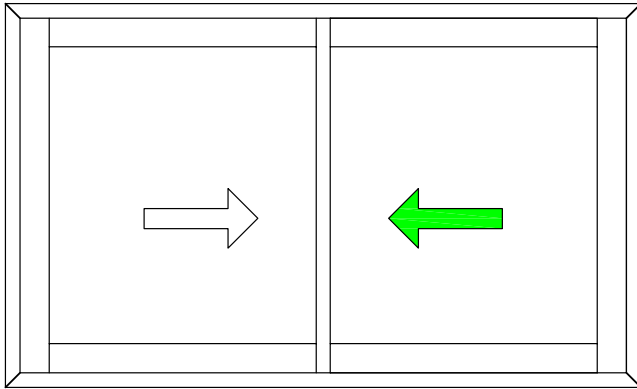
FENÊTRE 2 VANTAUX COULISSANTS DORMANT BASE HYBRIDE	51
FENÊTRE 2 VANTAUX COULISSANTS DORMANT RÉNO HYBRIDE	52
PORTE-FENÊTRE 2 VANTAUX COULISSANTS DORMANT NEUF HYBRIDE	53
PORTE-FENÊTRE 2 VANTAUX COULISSANTS DORMANT NEUF HYBRIDE OPTION APPUI RAPPORTÉ	54
PORTE-FENÊTRE 2 VANTAUX AVEC TRAVERSE D'OUVRANT COULISSANT DORMANT NEUF ALU AVEC TRAVERSE INTERMÉDIAIRE	55
PORTE-FENÊTRE 2 RAILS / 3 VANTAUX DORMANT HYBRIDE	56
FENÊTRE 2 VANTAUX DORMANT BASE ALU	57
PORTE-FENÊTRE 2 RAILS / 3 VANTAUX DORMANT ALU	58
PORTE-FENÊTRE 2 RAILS / 4 VANTAUX DORMANT ALU	59


FENÊTRE 2 VANTAUX COULISSANTS DORMANT BASE HYBRIDE



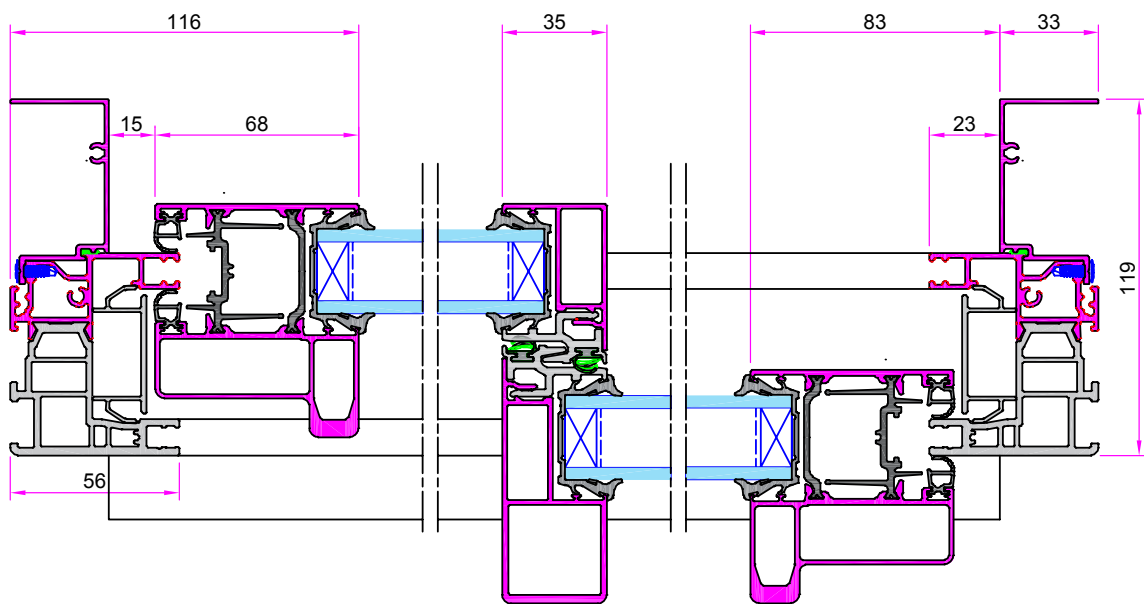
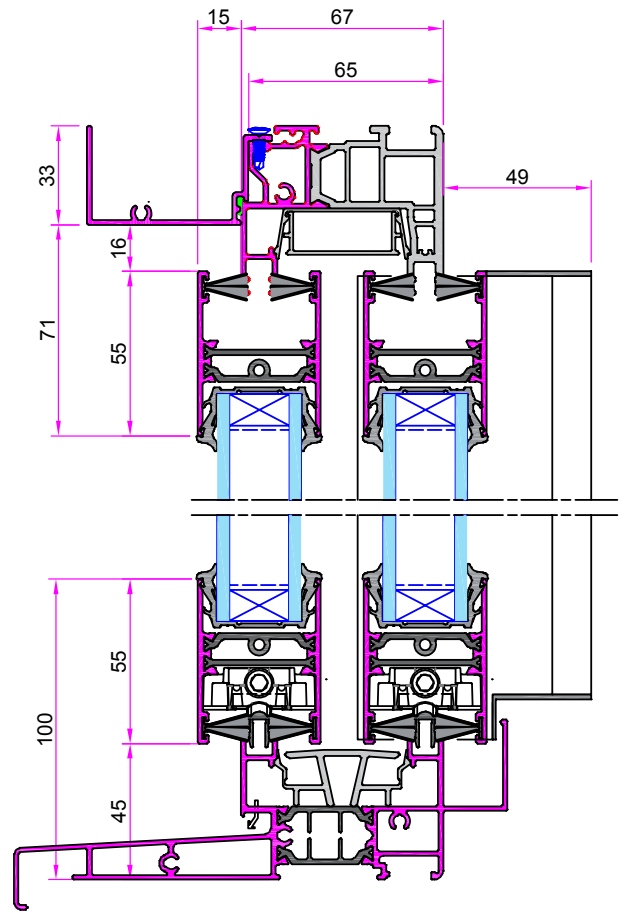
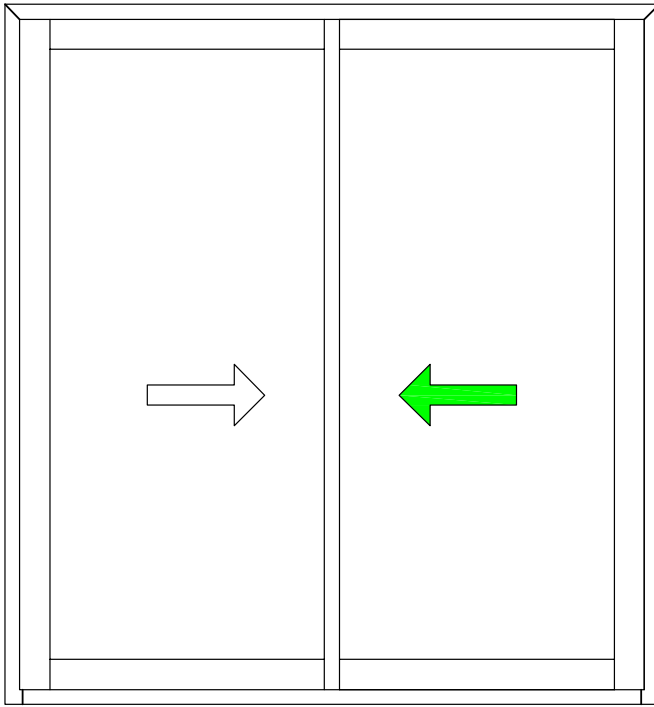
COULISSANT AM-X	
Dormant base Hybride	
Janvier 2023	 ATLANTEM IMAGINER LES OUVERTURES DE DEMAIN


FENÊTRE 2 VANTAUX COULISSANTS DORMANT RÉNOVATION HYBRIDE



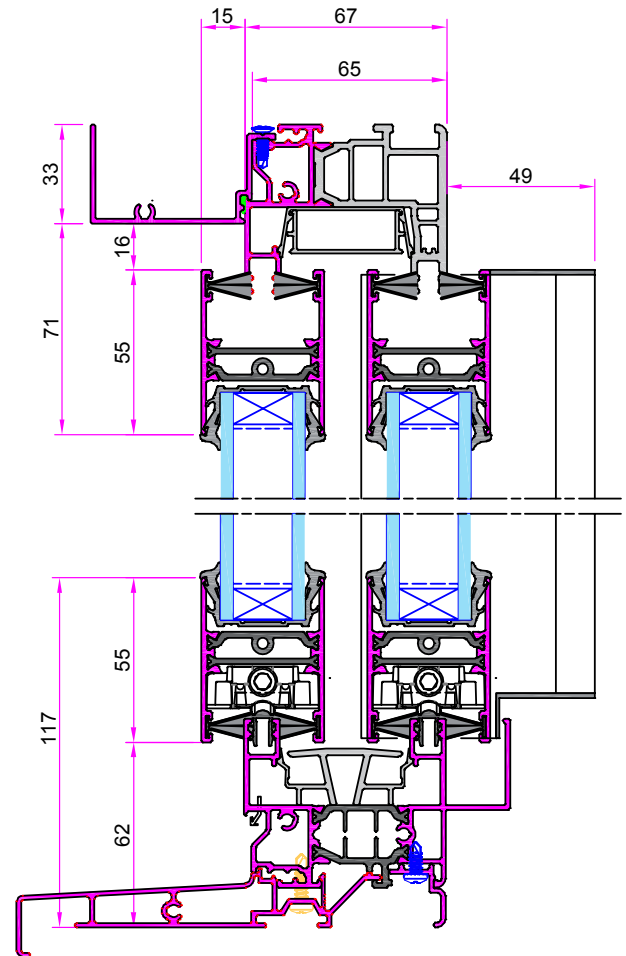
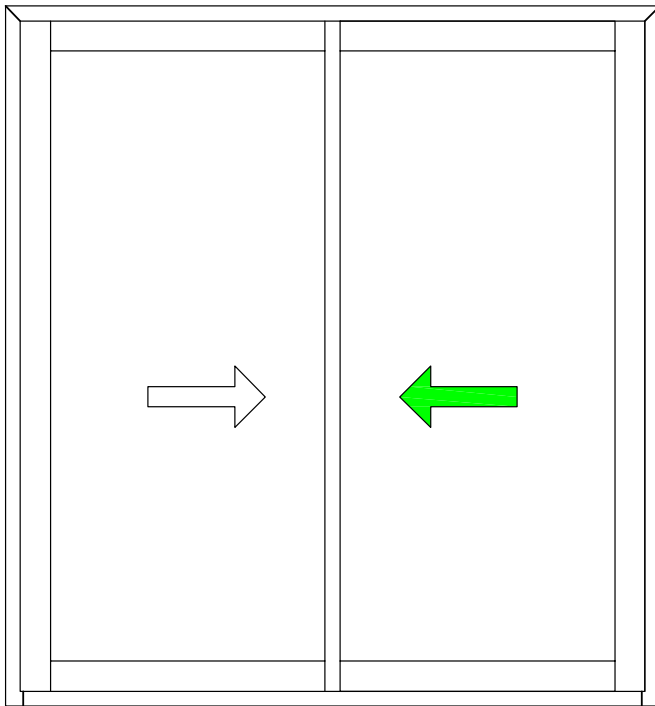
COULISSANT AM-X	
Dormant réno Hybride	
Janvier 2023	 ATLANTEM IMAGINER LES OUVERTURES DE DEMAIN

PORTE-FENÊTRE 2 VANTAUX COULISSANTS DORMANT NEUF HYBRIDE

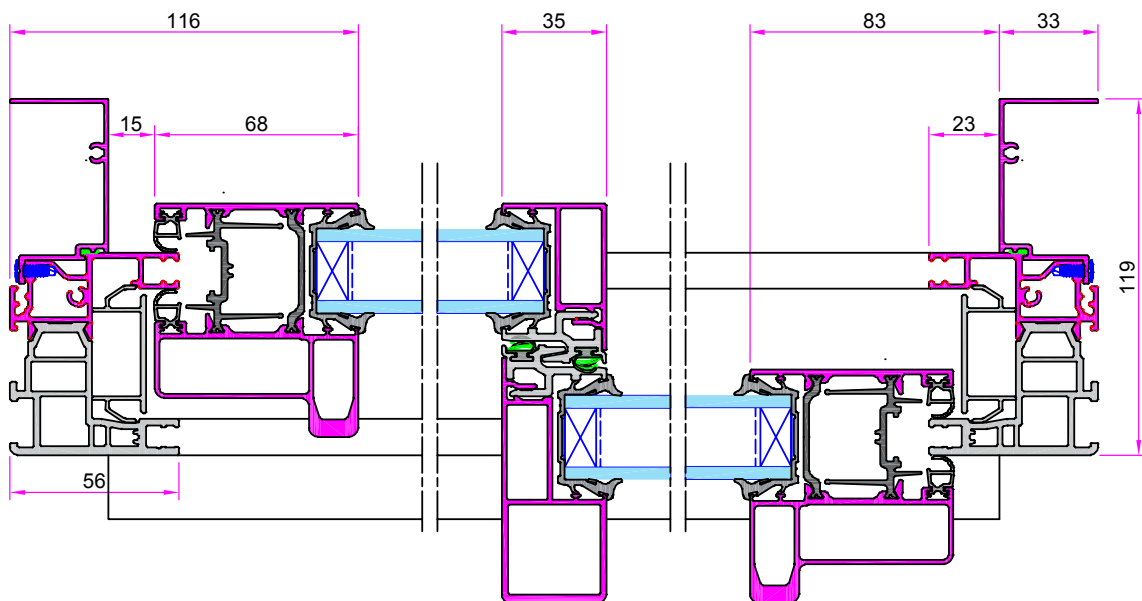


COULISSANT AM-X	
Dormant neuf Hybride	
Janvier 2023	 ATLANTEM <small>IMAGINER LES OUVERTURES DE DEMAIN</small>

PORTE-FENÊTRE 2 VANTAUX COULISSANTS DORMANT NEUF HYBRIDE OPTION APPUI RAPPORTÉ

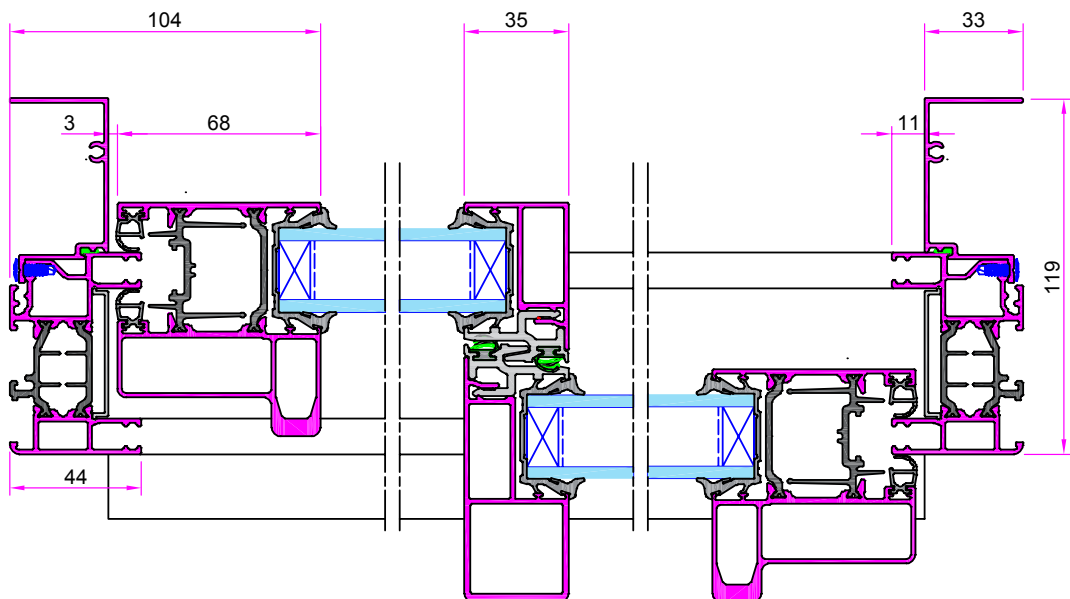
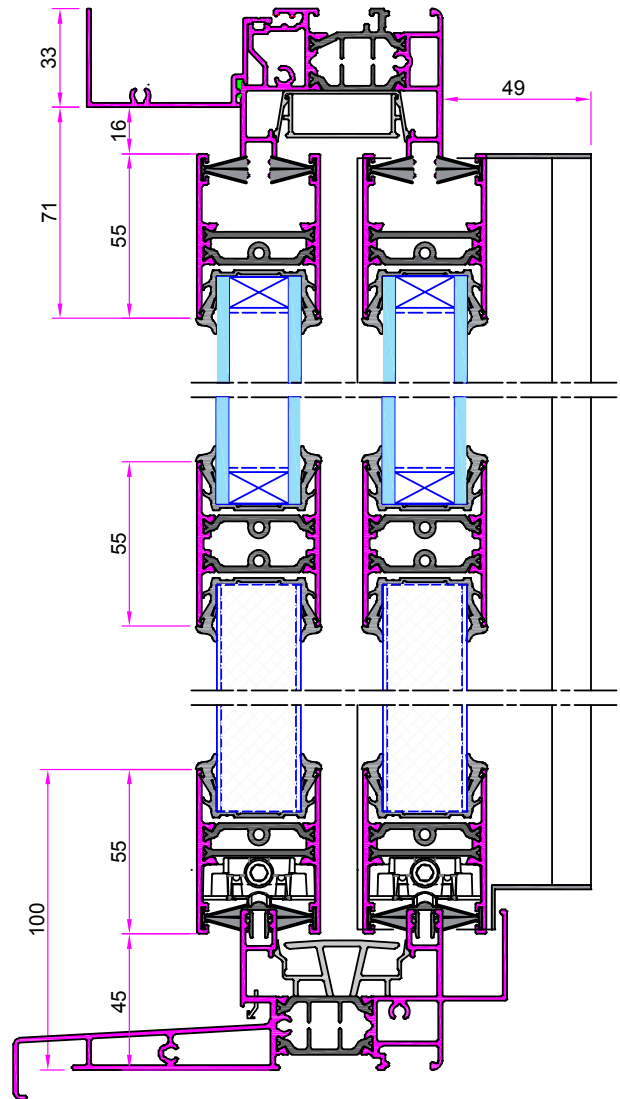
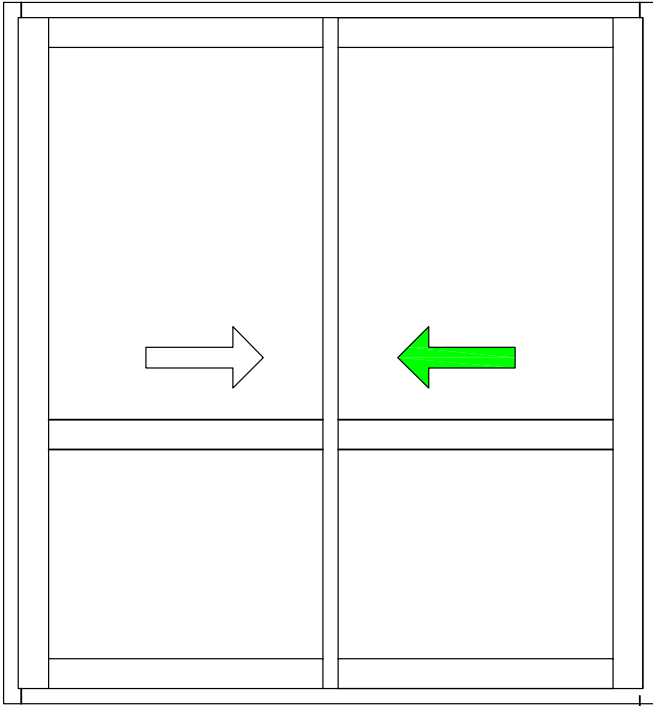



Option appui rapporté



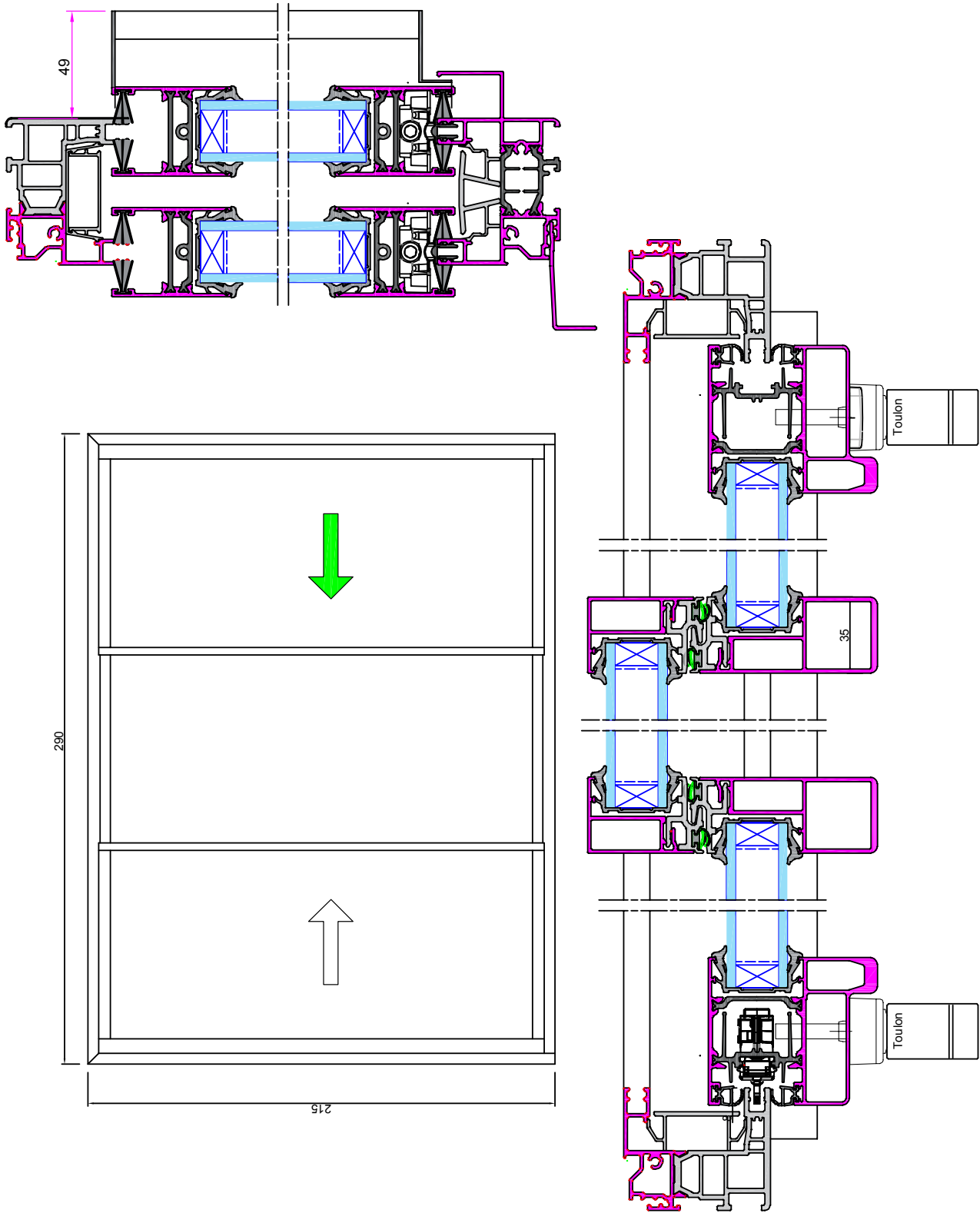
COULISSANT AM-X	
Dormant neuf Hybride appui rapporté	
Janvier 2023	 ATLANTEM IMAGINER LES OUVERTURES DE DEMAIN


PORTE-FENÊTRE 2 VANTAUX AVEC TRAVERSE D'OUVRANT COULISSANT DORMANT NEUF ALU AVEC TRAVERSE INTERMÉDIAIRE



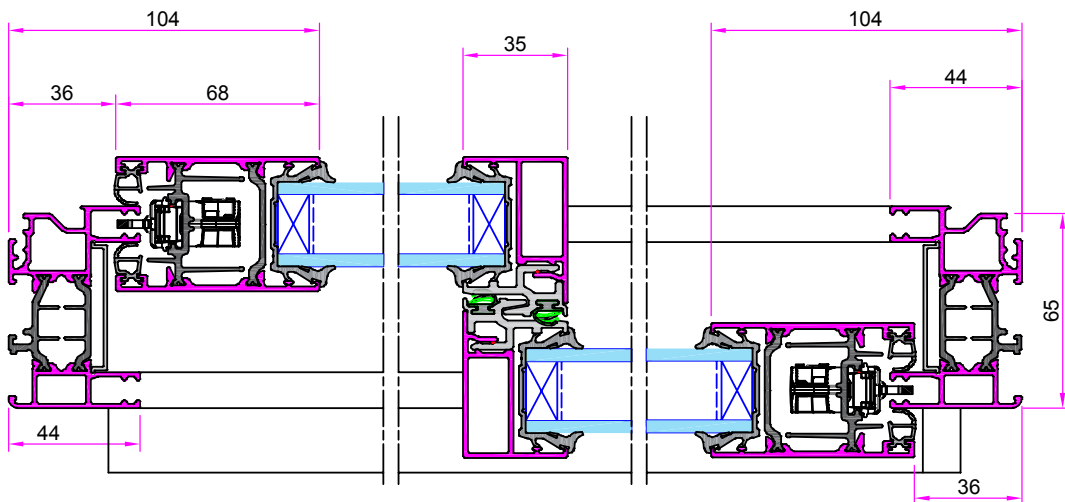
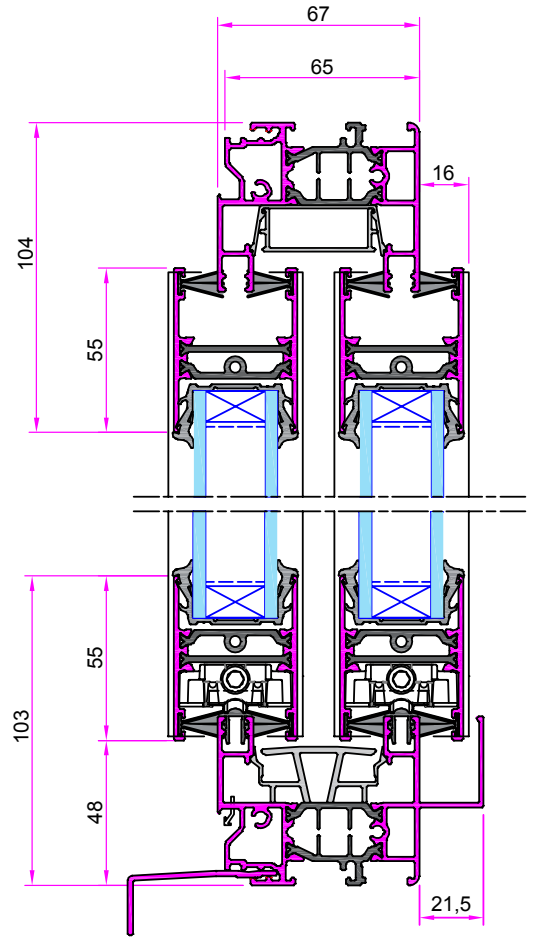
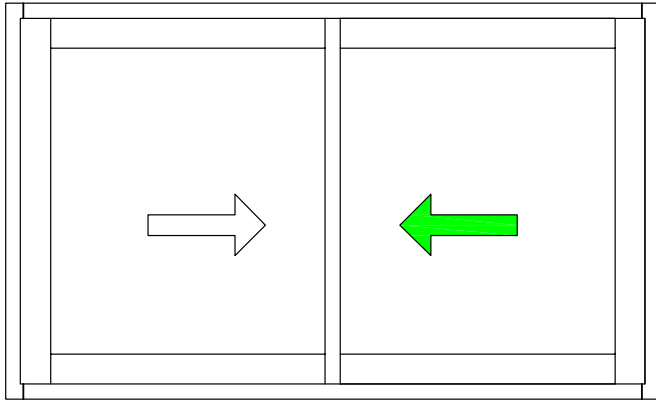
COULISSANT AM-X	
Dormant neuf ALU avec traverse inter	
Janvier 2023	 ATLANTEM IMAGINER LES OUVERTURES DE DEMAIN


PORTE-FENÊTRE 2 RAILS / 3 VANTAUX DORMANT HYBRIDE



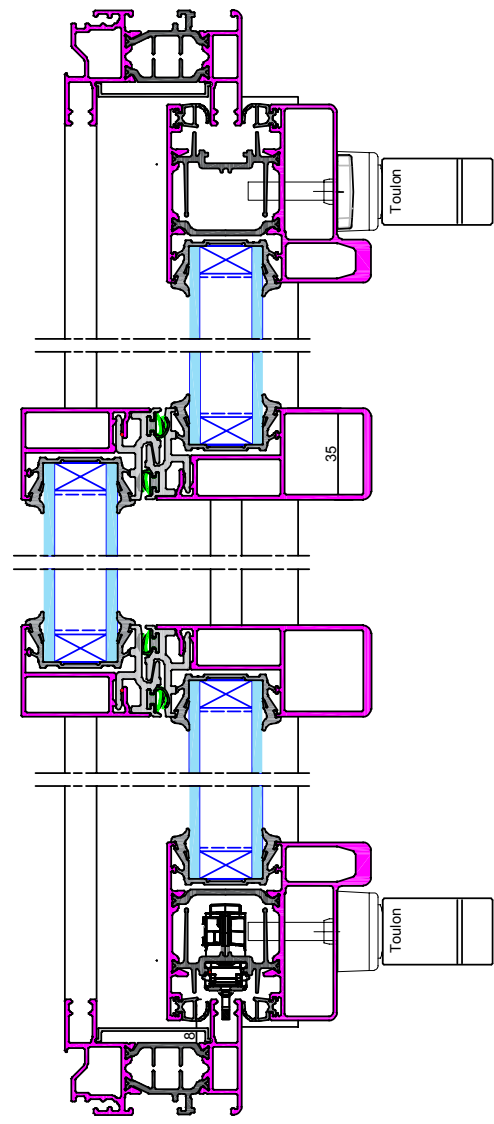
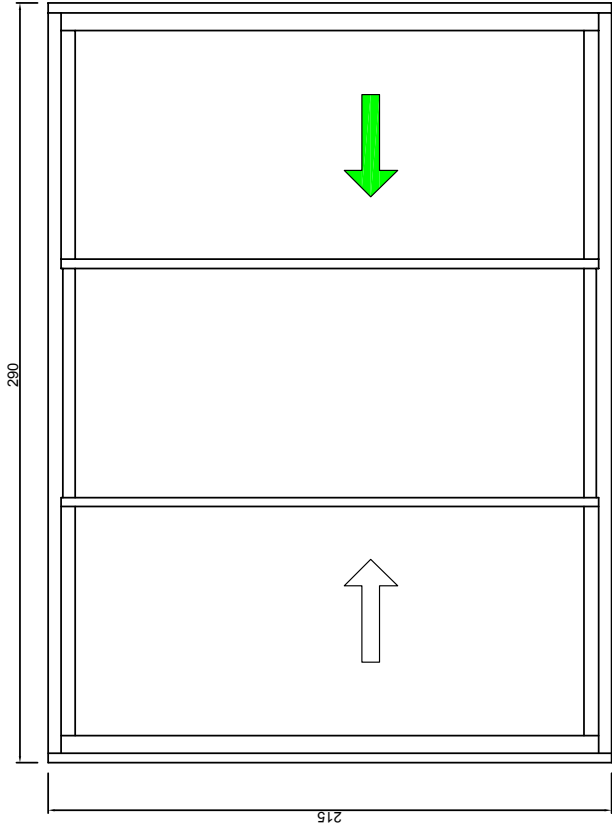
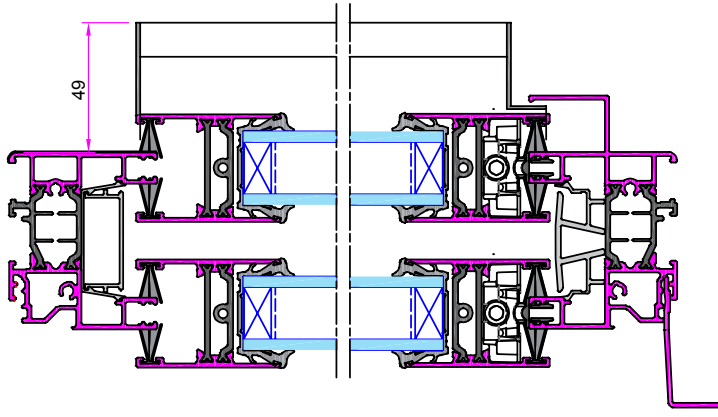
COULISSANT AM-X	
2 rails dormant hybride / 3 vantaux	
Janvier 2023	
 ATLANTEM <small>IMAGINEZ LES OUVERTURES DE DEMAIN</small>	


FENÊTRE 2 VANTAUX DORMANT BASE ALU



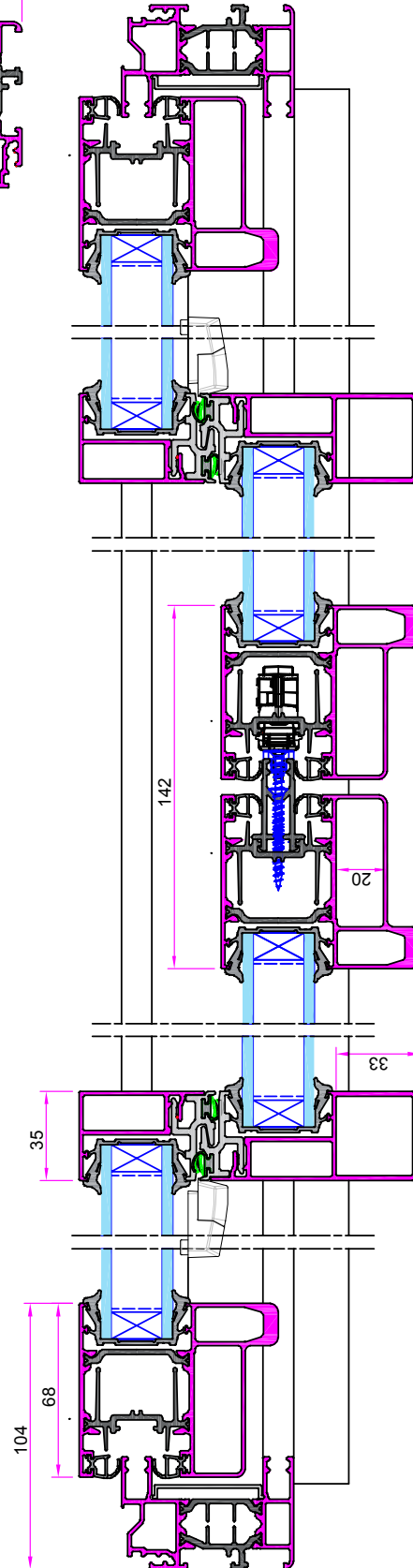
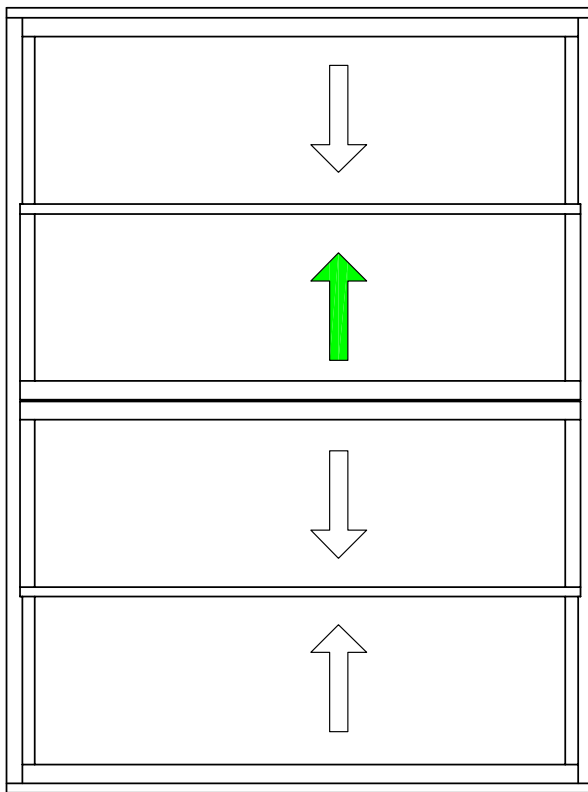
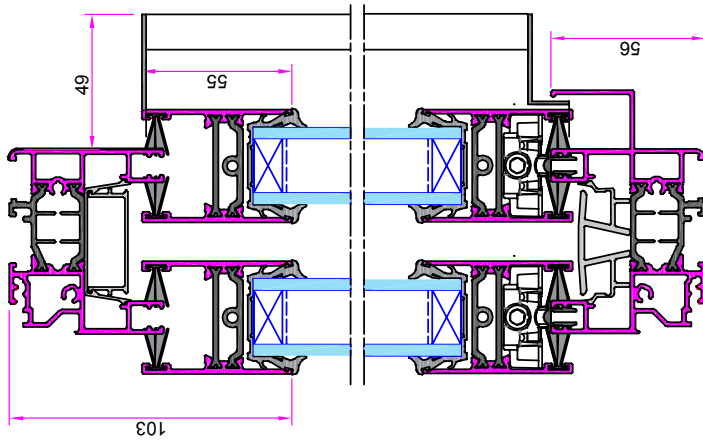
COULISSANT AM-X	
Dormant base ALU	
Janvier 2023	 ATLANTEM IMAGINER LES OUVERTURES DE DEMAIN

PORTE-FENÊTRE 2 RAILS / 3 VANTAUX DORMANT ALU



COULISSANT AM-X	
2 rails dormant ALU / 3 vantaux	
Janvier 2023	
 ATLANTEM <small>IMAGINEZ LES OUVERTURES DE DEMAIN</small>	

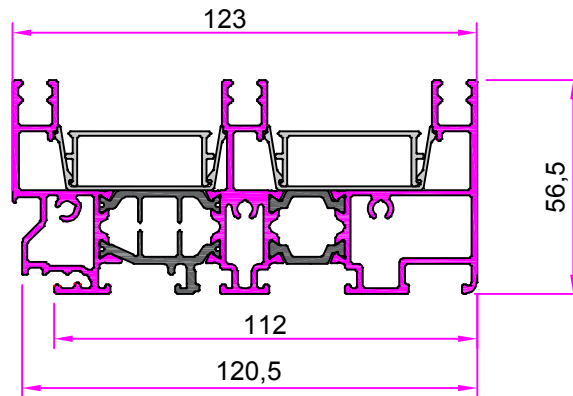
PORTE-FENÊTRE 2 RAILS / 4 VANTAUX DORMANT ALU



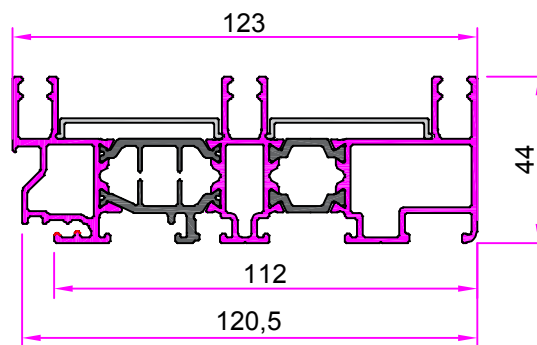
COULISSANT AM-X	
2 rails dormant ALU / 4 vantaux	
Janvier 2023	
 ATLANTEM <small>IMAGINEZ LES OUVERTURES DE DEMAIN</small>	

COUPES DE PRINCIPE COULISSANTS 3 RAILS

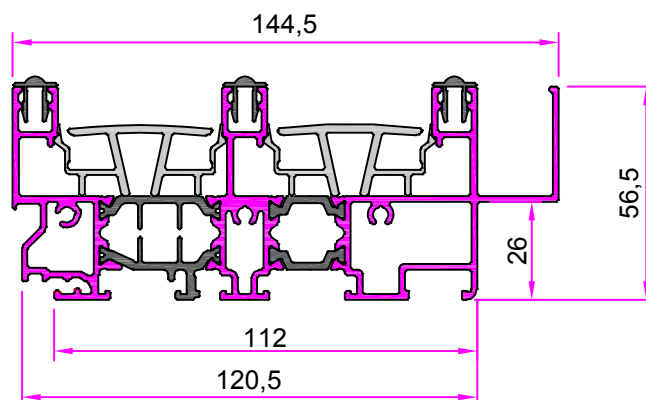
DORMANT 3 RAILS COULISSANTS	63
FENÊTRE 3 RAILS / 3 VANTAUX COULISSANTS DORMANT DE BASE	64
PORTE-FENÊTRE 3 RAILS / 3 VANTAUX COULISSANTS DORMANT DE BASE	65
PORTE-FENÊTRE 3 RAILS / 3 VANTAUX COULISSANT DORMANT NEUF	66




AM10080
dormant de base 3 rails
traverse haute



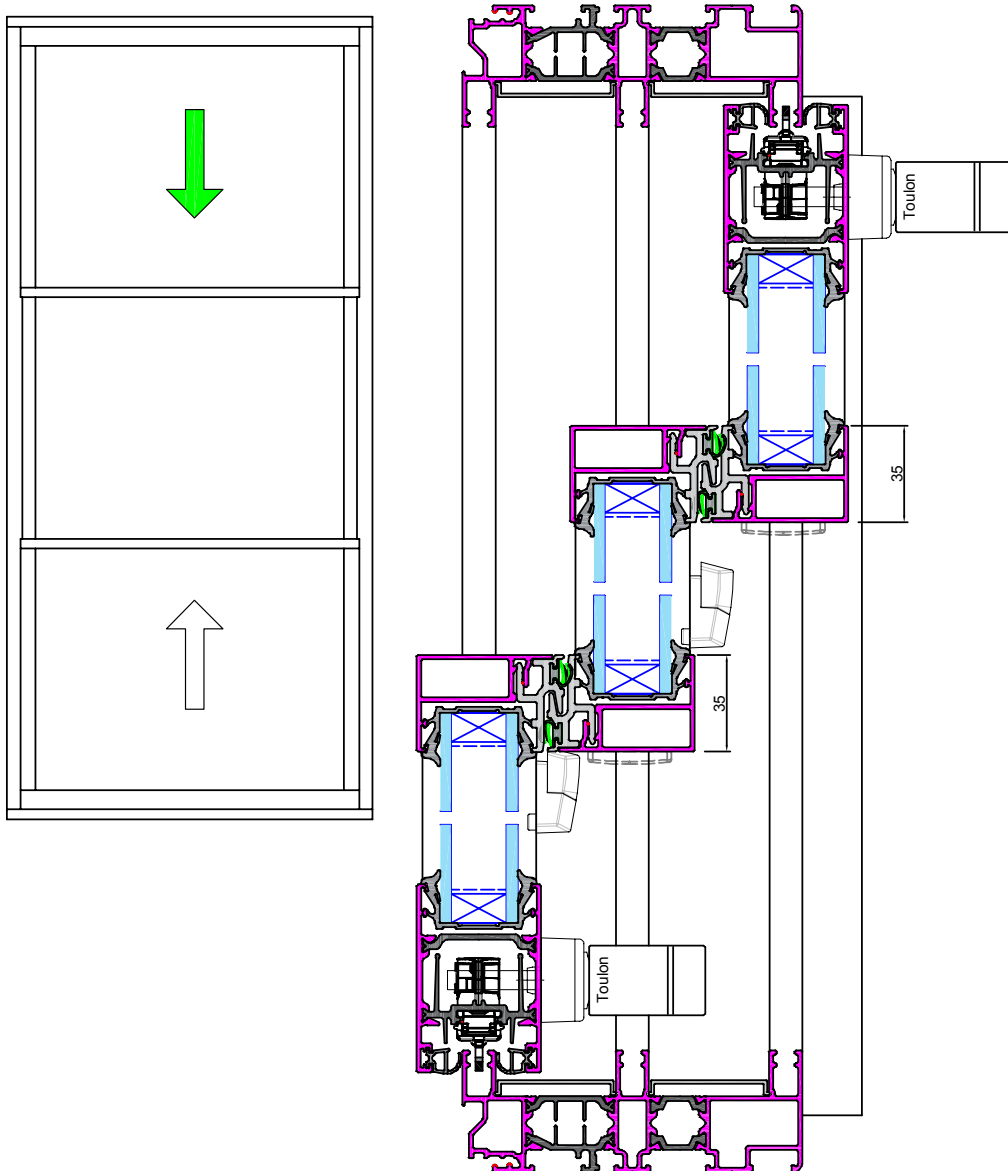
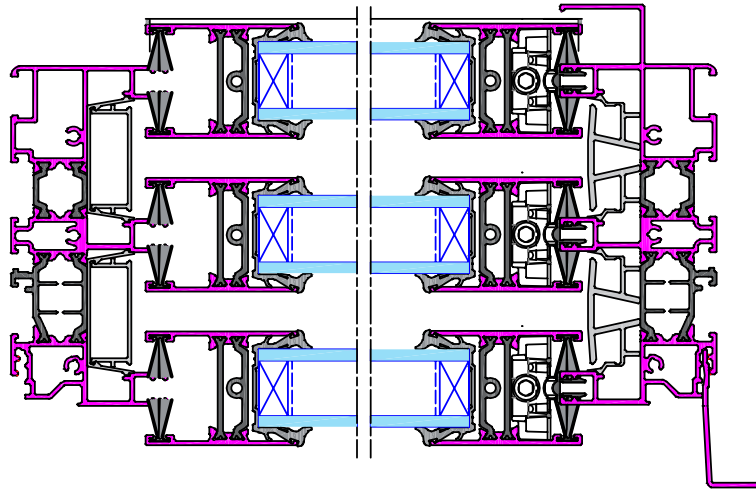
AM10082
dormant de base 3 rails
montant latéral




AM10081
dormant de base 3 rails
traverse basse

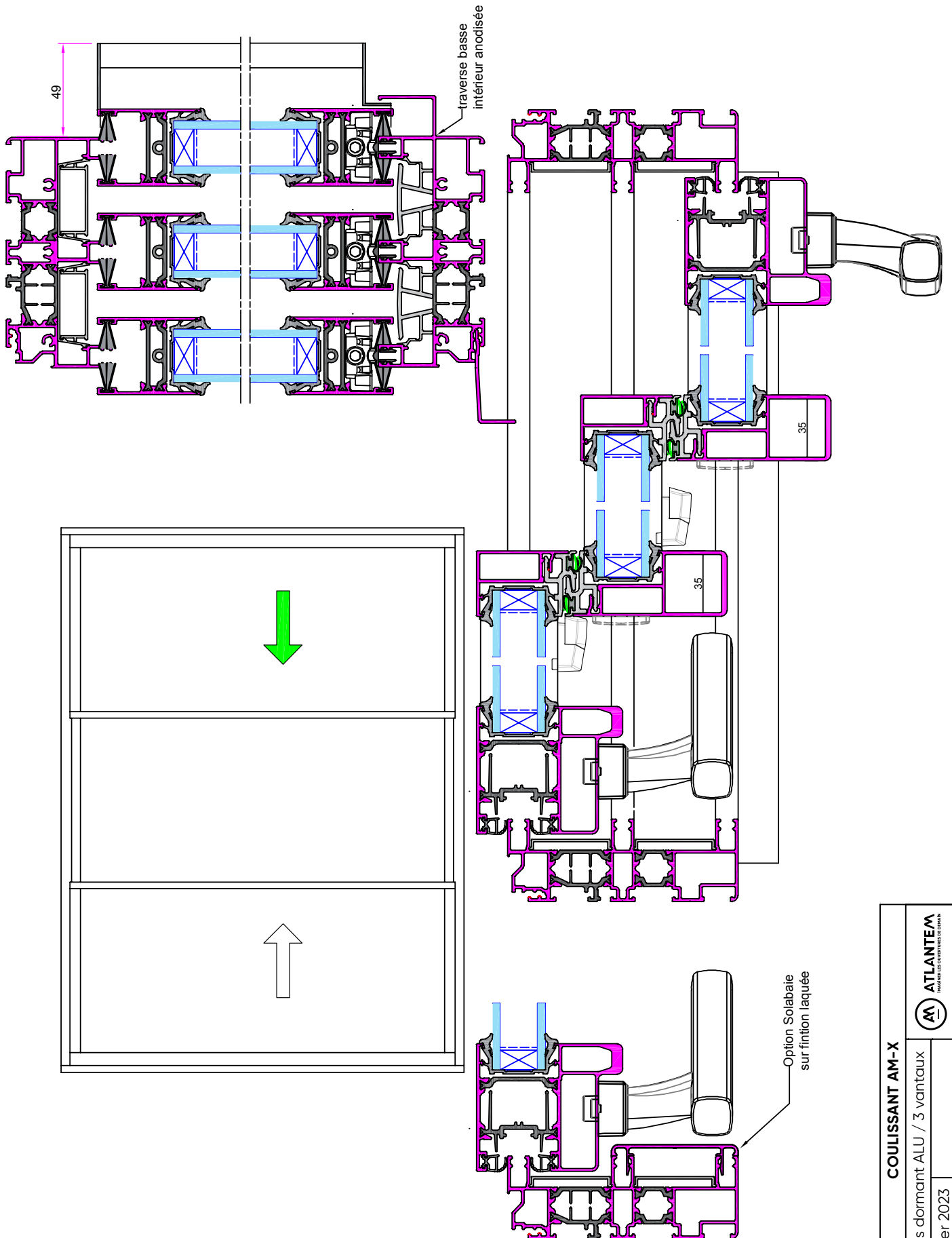
COULISSANT AM-X	
Dormant 3 rails	
Janvier 2024	 ATLANTEM IMAGINER LES OUVERTURES DE DEMAIN

FENÊTRE 3 RAILS / 3 VANTAUX COULISSANTS DORMANT DE BASE



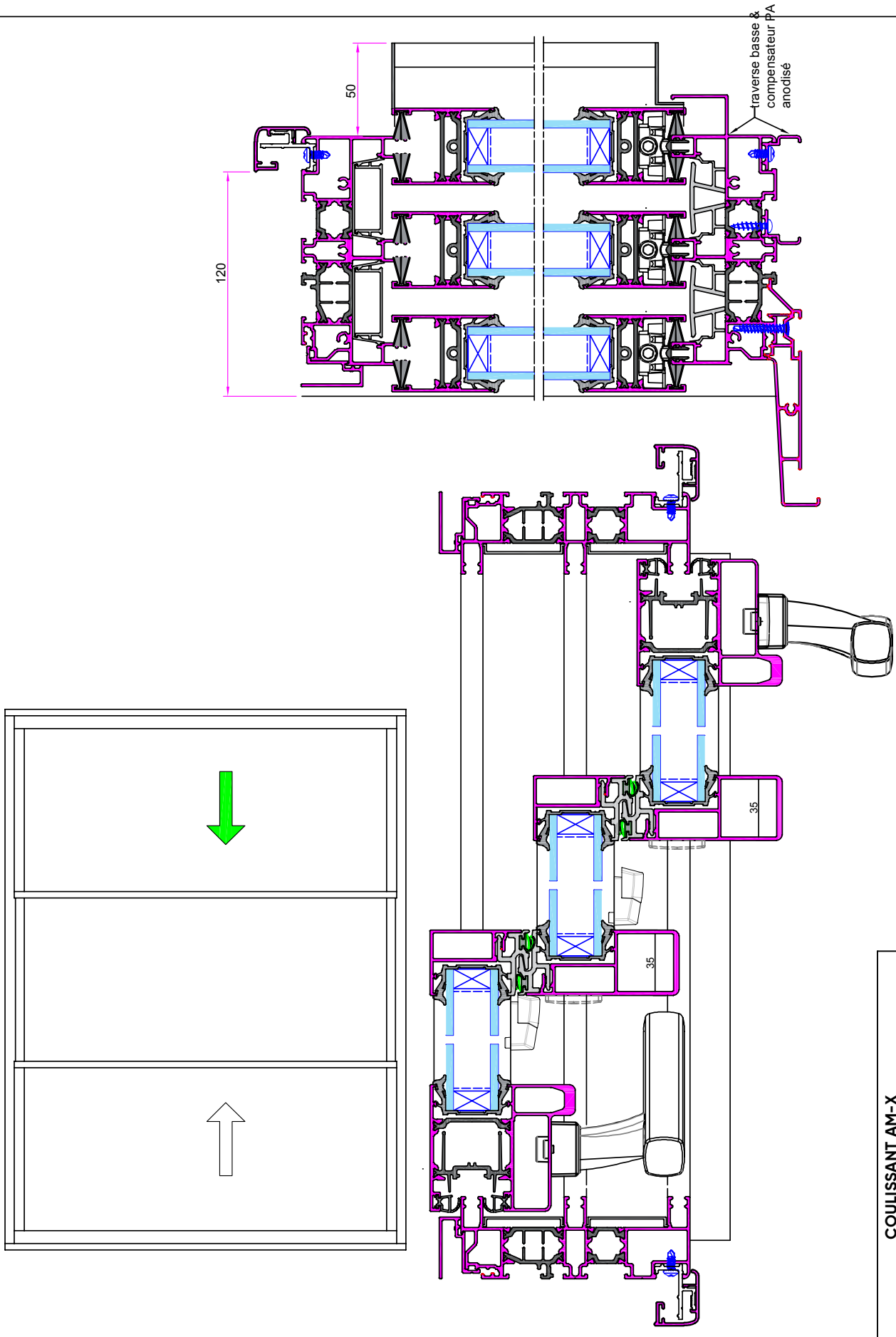
COULISSANT AM-X	
3 rails dormant ALU / 3 vantaux	
Février 2023	
 ATLANTEM <small>IMAGINEZ LES OUVERTURES DE DEMAIN</small>	


PORTE-FENÊTRE 3 RAILS / 3 VANTAUX COULISSANTS DORMANT DE BASE



COULISSANT AM-X	
3 rails dormant ALU / 3 vantaux	
Février 2023	
 ATLANTEM <small>MAQUILLER LES OUVERTURES DE DEMAIN</small>	

PORTE-FENÊTRE 3 RAILS / 3 VANTAUX COULISSANT DORMANT NEUF

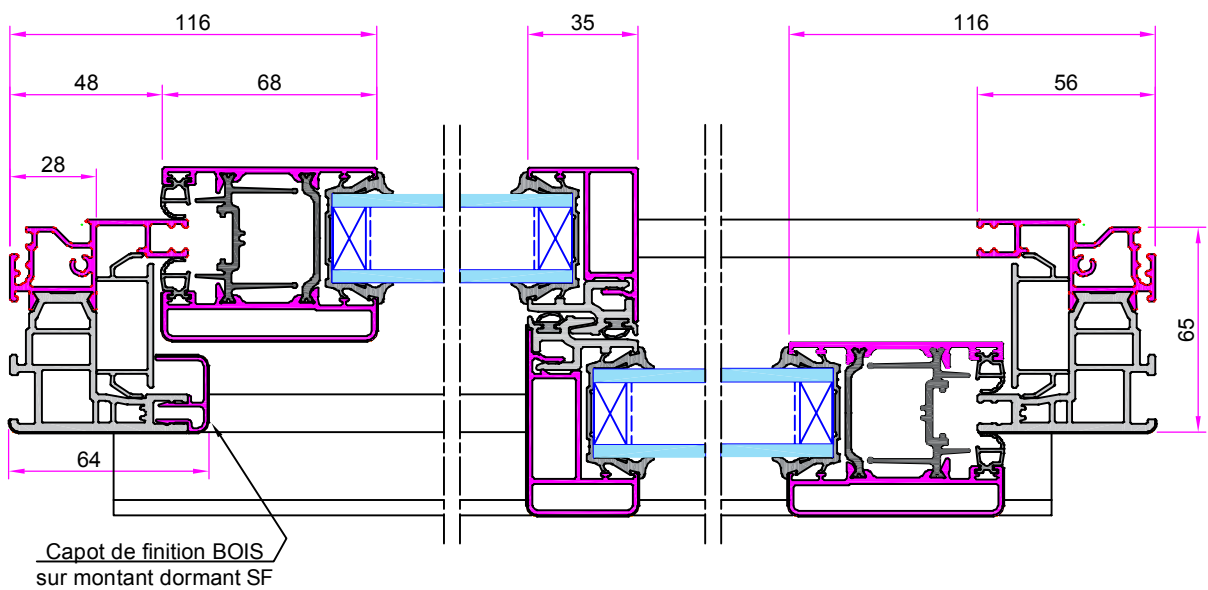
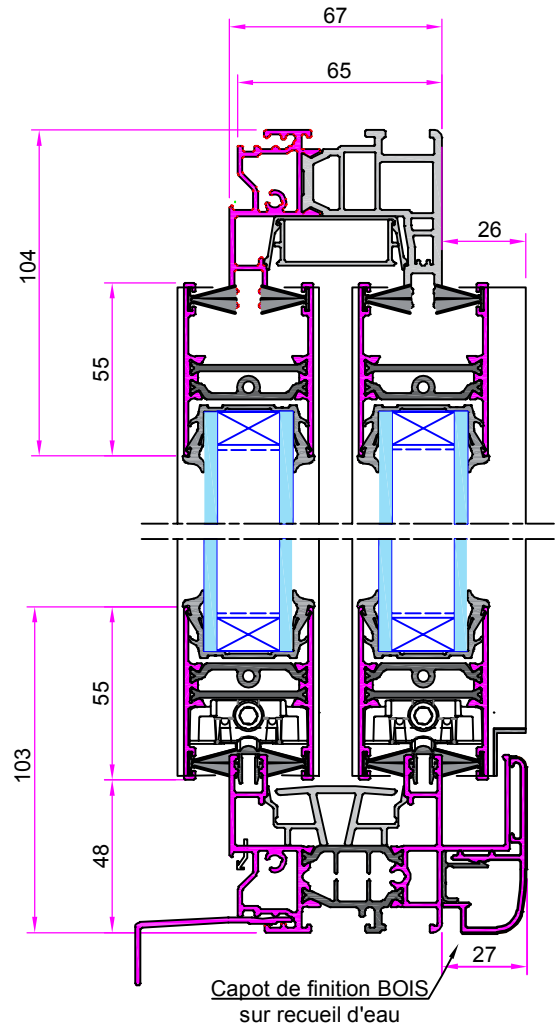
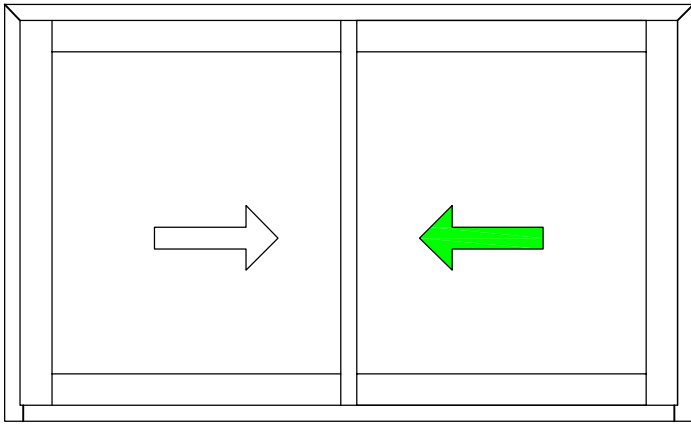



COULISSANT AM-X	
3 rails dormant ALU / 3 vantaux	
Février 2023	
 ATLANTEM <small>IMAGINEZ LES OUVERTURES DE DEMAIN</small>	

COUPES DE PRINCIPE COULISSANTS 2 ET 3 RAILS AMBIANCE BOIS

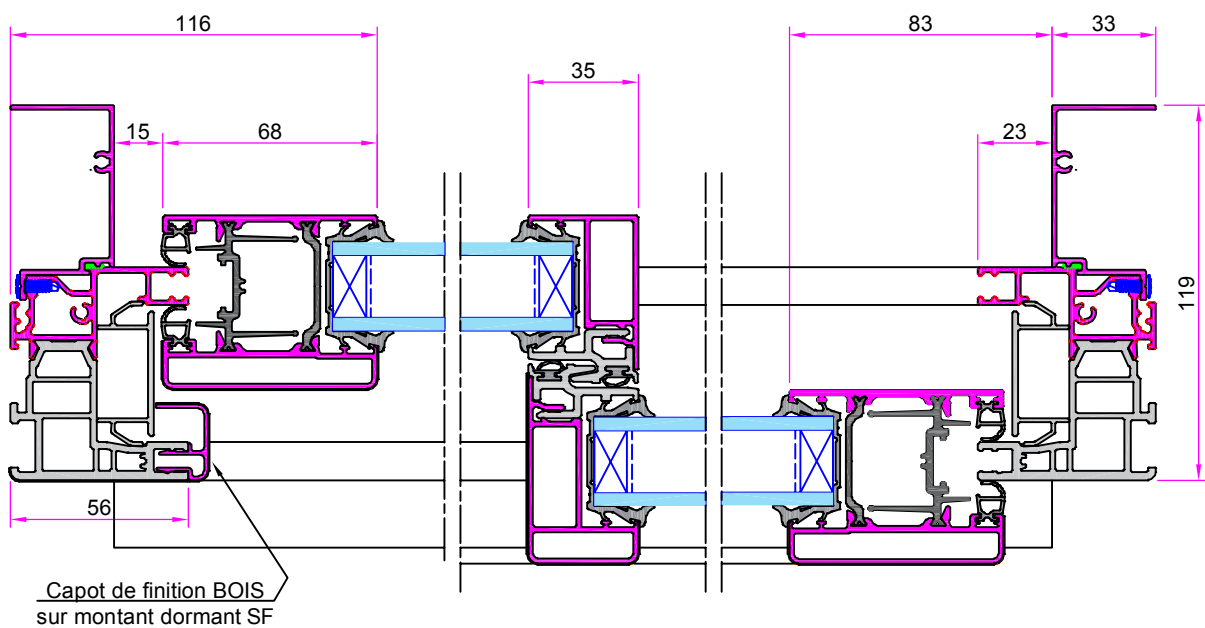
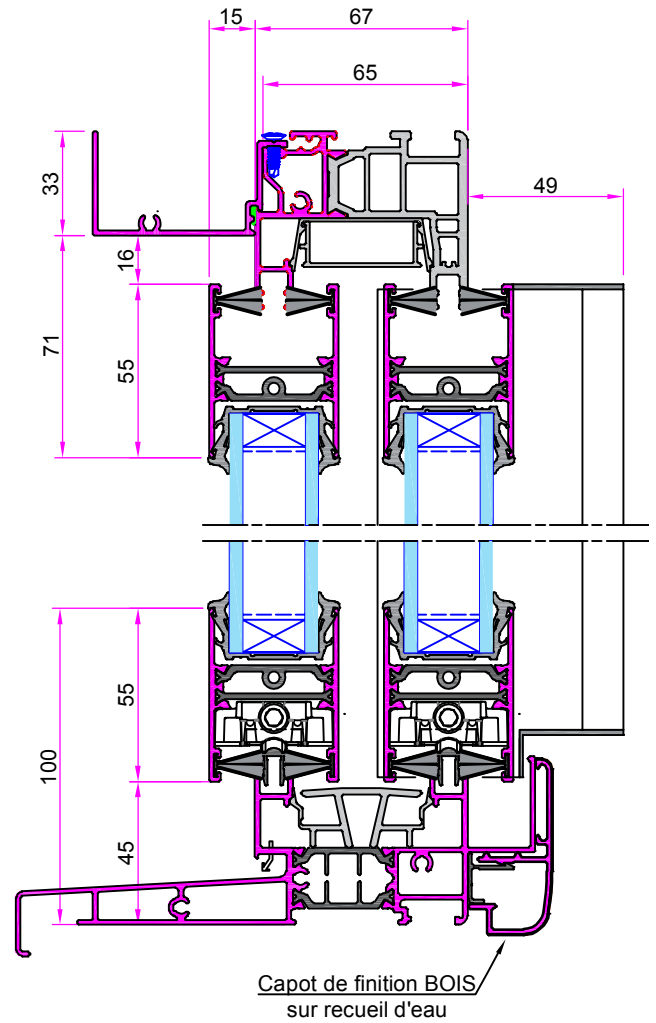
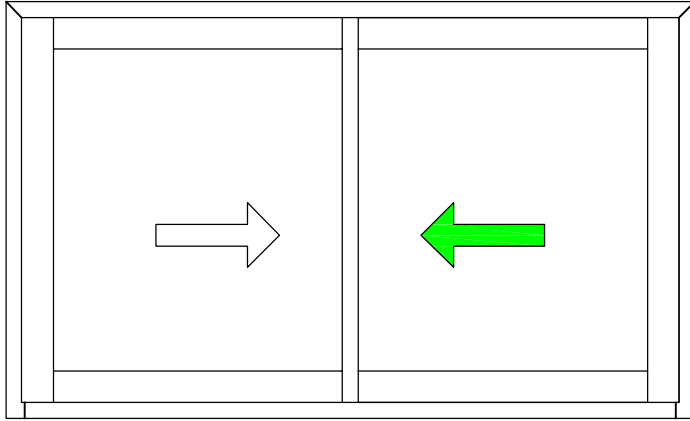
FENÊTRE 2 VANTAUX COULISSANTS DORMANT BASE HYBRIDE	69
FENÊTRE 2 VANTAUX COULISSANTS DORMANT NEUF HYBRIDE	70
PORTE-FENÊTRE 2 VANTAUX COULISSANTS DORMANT NEUF HYBRIDE	71
PORTE-FENÊTRE 2 RAILS / 4 VANTAUX COULISSANTS DORMANT ALU	72
FENÊTRE 3 RAILS / 3 VANTAUX COULISSANTS DORMANT DE BASE	73
PORTE-FENÊTRE 3 RAILS / 3 VANTAUX COULISSANTS DORMANT DE BASE	74
PORTE-FENÊTRE 3 RAILS / 3 VANTAUX COULISSANTS DORMANT NEUF	75


FENÊTRE 2 VANTAUX COULISSANTS DORMANT BASE HYBRIDE «AMBIANCE BOIS»



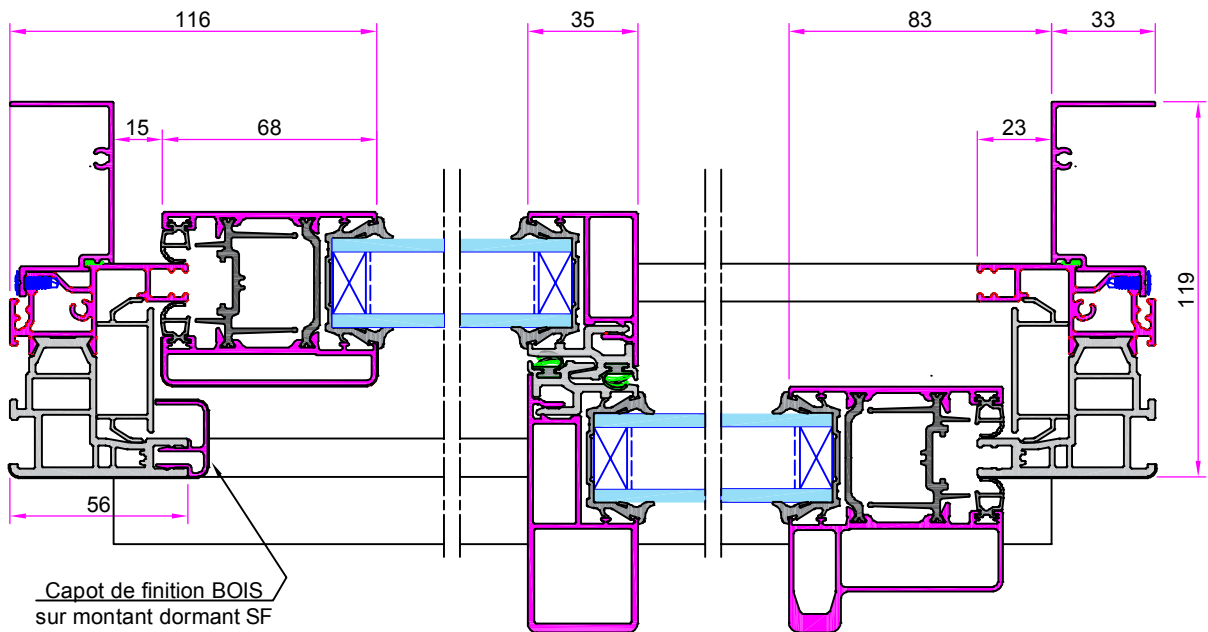
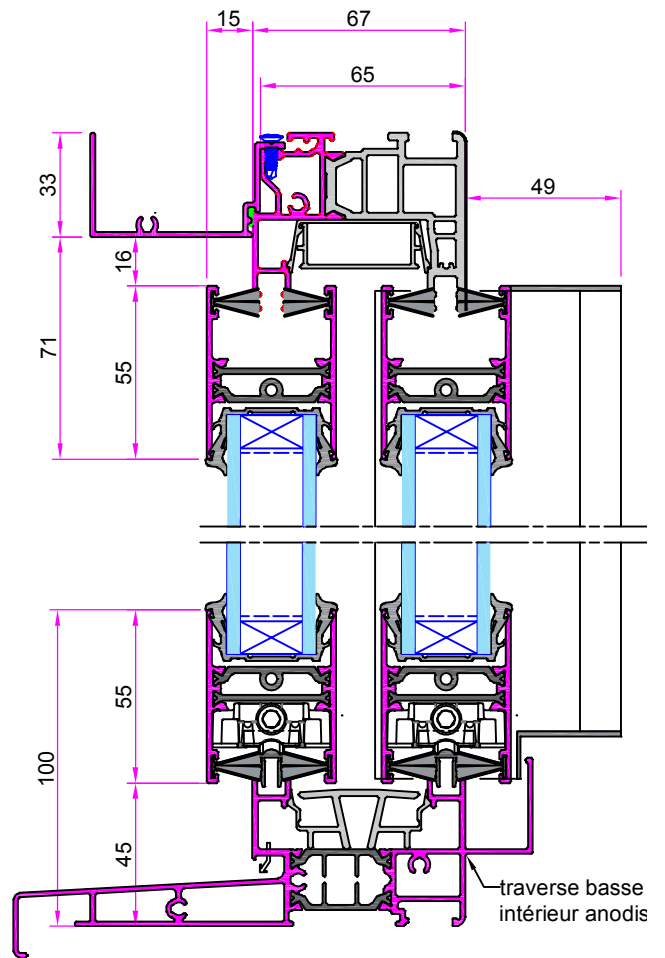
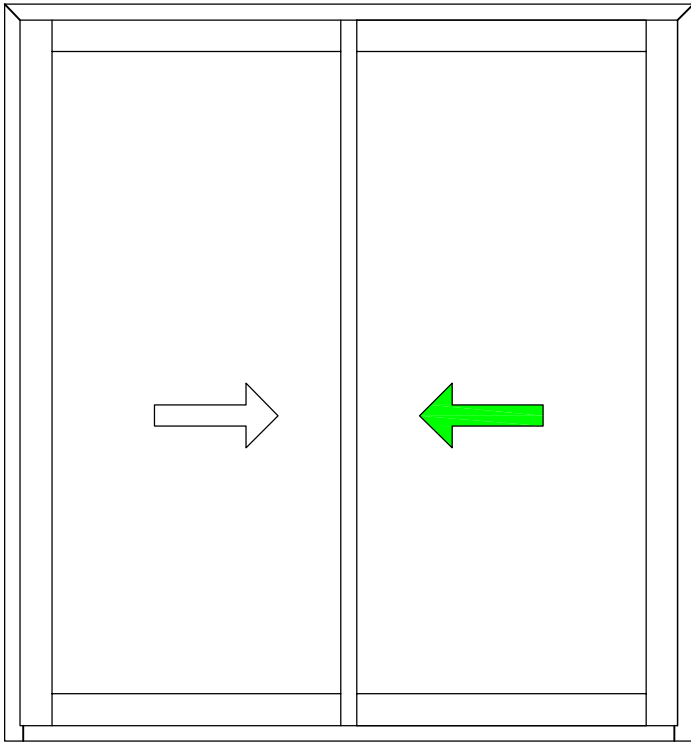
COULISSANT AM-X	
Dormant base Hybride	
Février 2023	 ATLANTEM IMAGINER LES OUVERTURES DE DEMAIN


FENÊTRE 2 VANTAUX COULISSANTS DORMANT NEUF HYBRIDE «AMBIANCE BOIS»



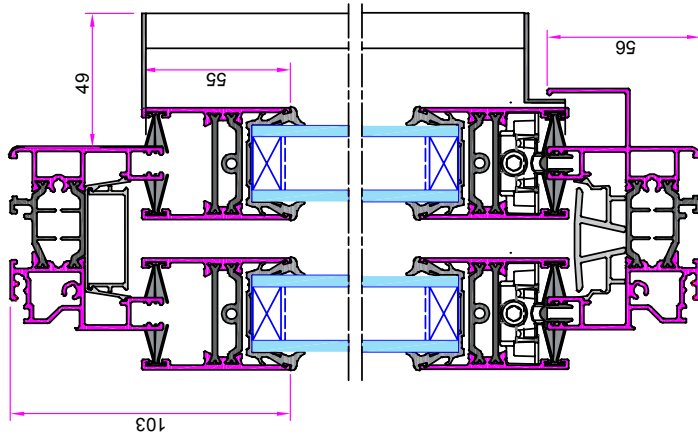
COULISSANT AM-X	
Dormant neuf Hybride	
Février 2023	 ATLANTEM IMAGINER LES OUVERTURES DE DEMAIN

PORTE-FENÊTRE 2 VANTAUX COULISSANTS DORMANT NEUF HYBRIDE «AMBIANCE BOIS»

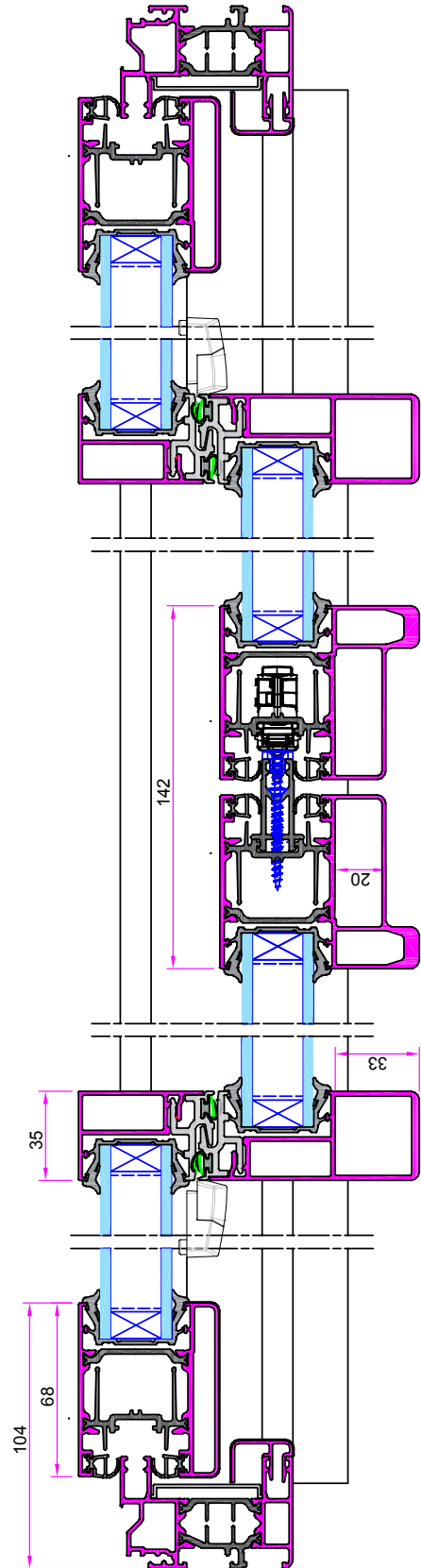
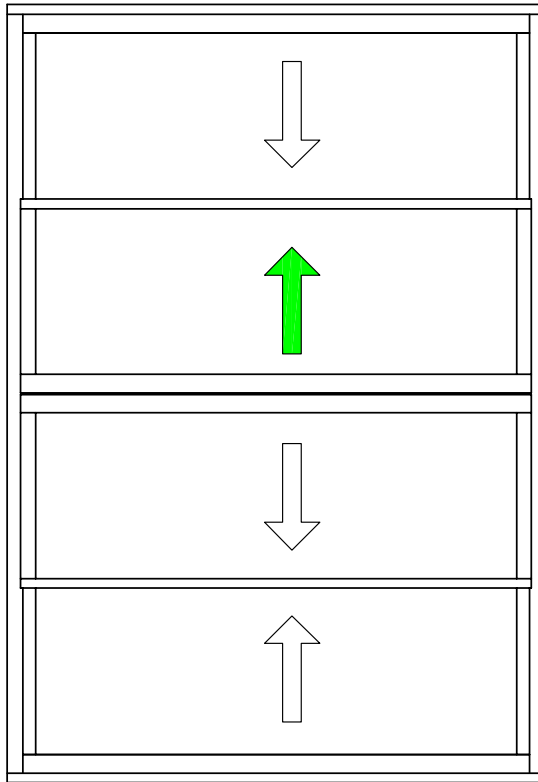


COULISSANT AM-X	
Dormant neuf Hybride	
Février 2023	 ATLANTEM <small>IMAGINER LES OUVERTURES DE DEMAIN</small>

PORTE-FENÊTRE 2 RAILS / 4 VANTAUX COULISSANTS DORMANT ALU «AMBIANCE BOIS»



Ambiance BOIS dormant ALU
pour format > au dormant Hybride



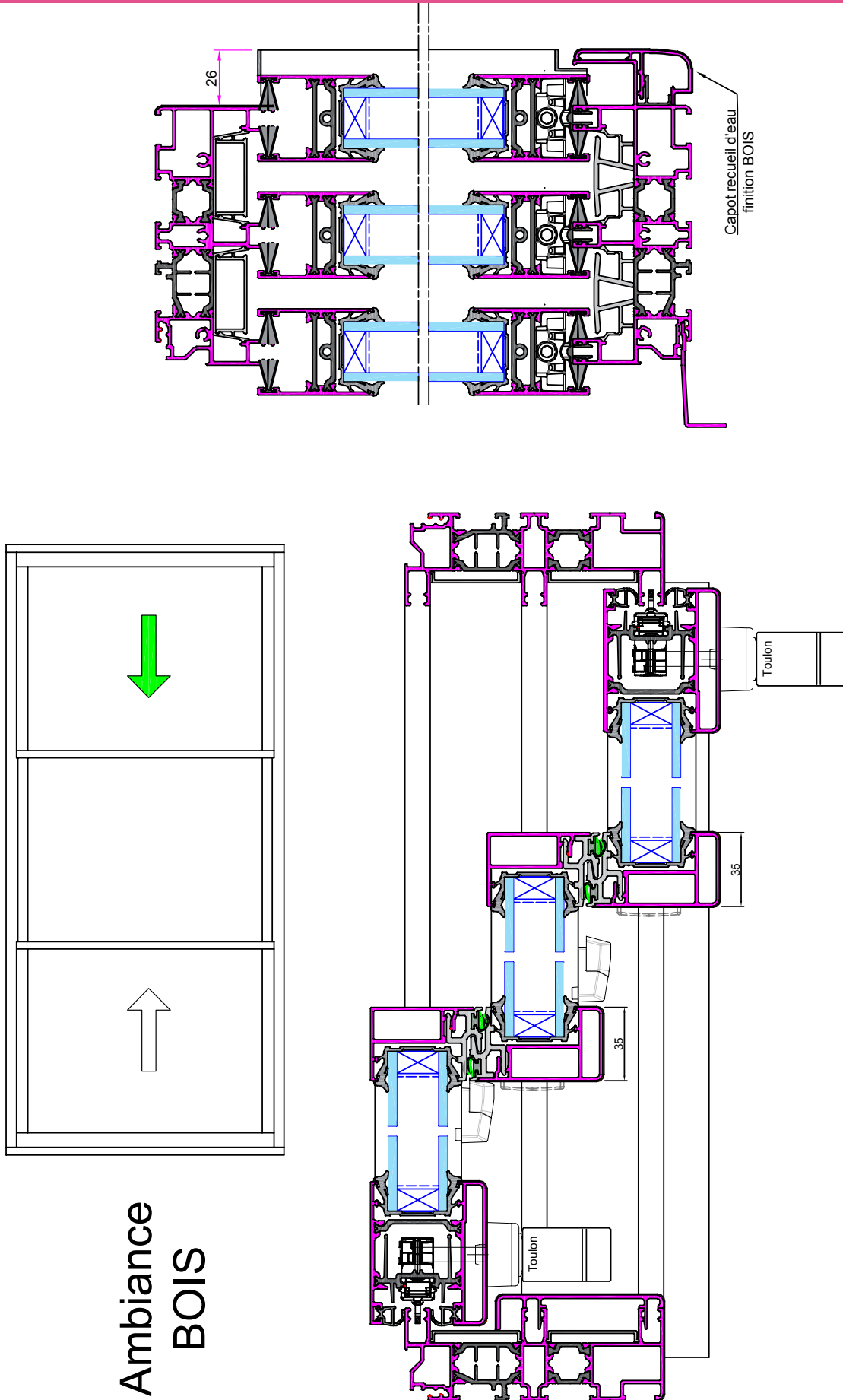
COULISSANT AM-X




2 rails dormant ALU / 4 vantaux

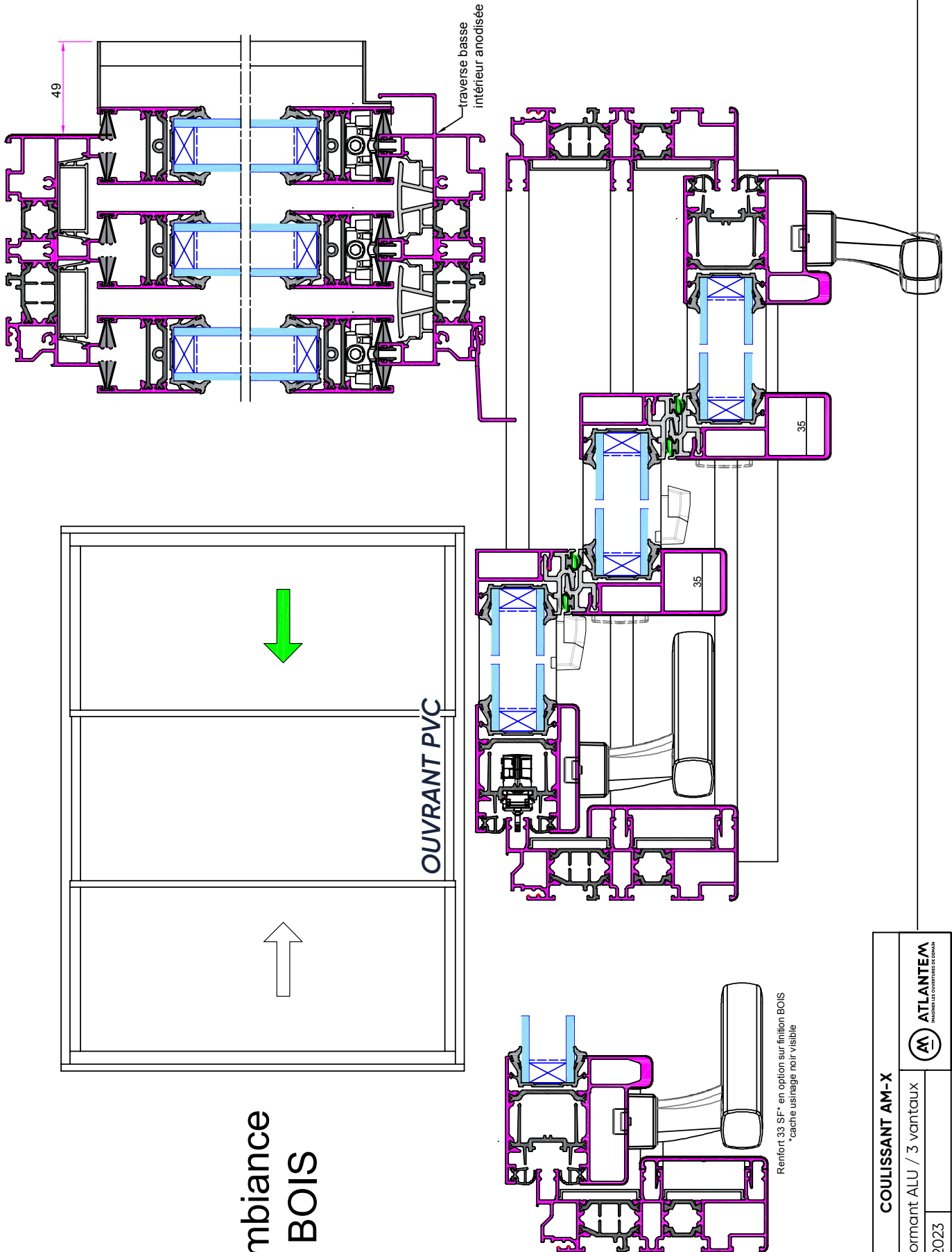
Janvier 2023

FENÊTRE 3 RAILS / 3 VANTAUX COULISSANTS DORMANT DE BASE «AMBIANCE BOIS»




COULISSANT AM-X	
3 rails dormant ALU / 3 vantaux	
Février 2023	
 ATLANTEM <small>IMAGINEZ LES OUVERTURES DE DEMAIN</small>	

PORTE-FENÊTRE 3 RAILS / 3 VANTAUX COULISSANTS DORMANT DE BASE

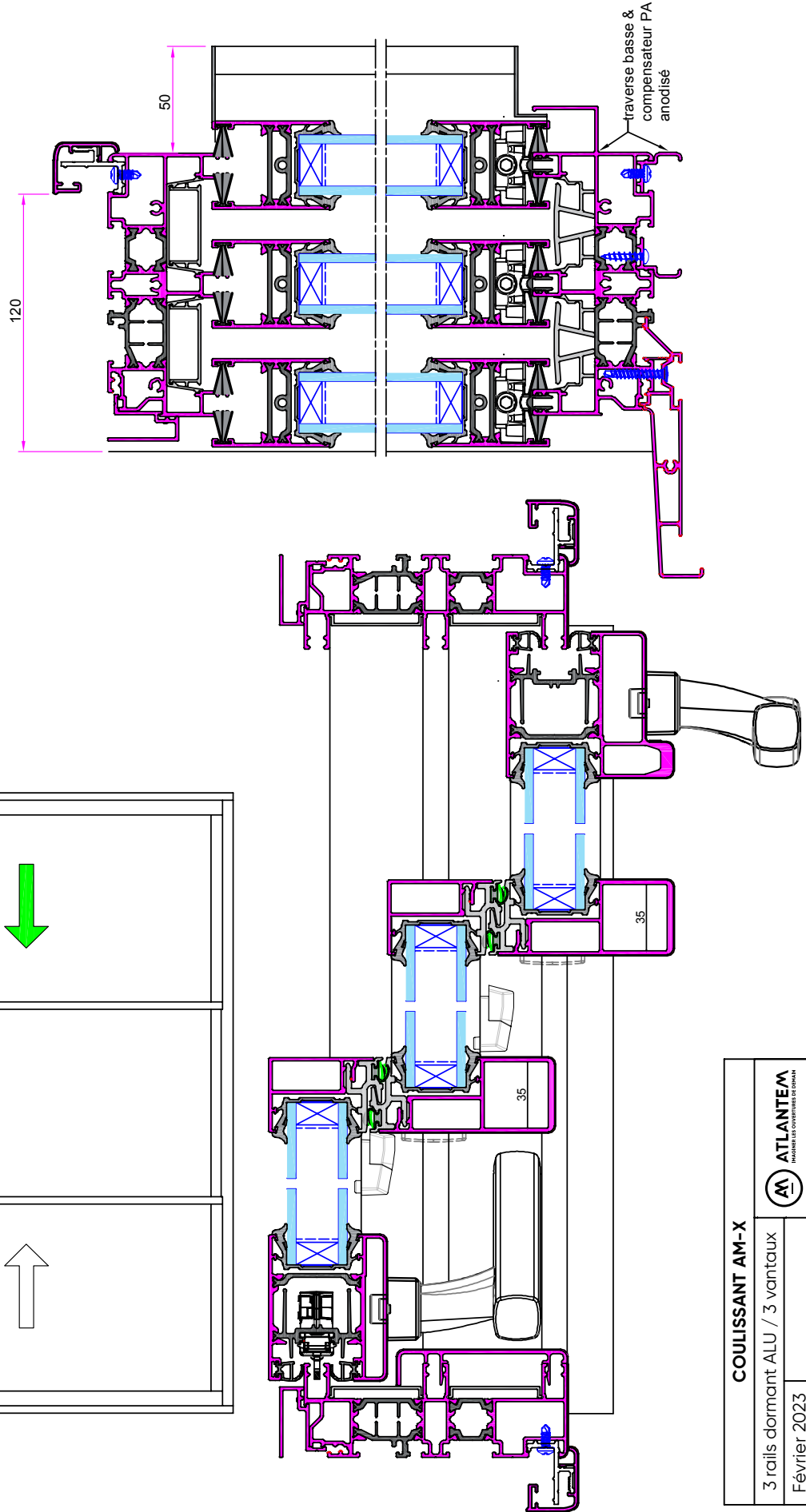
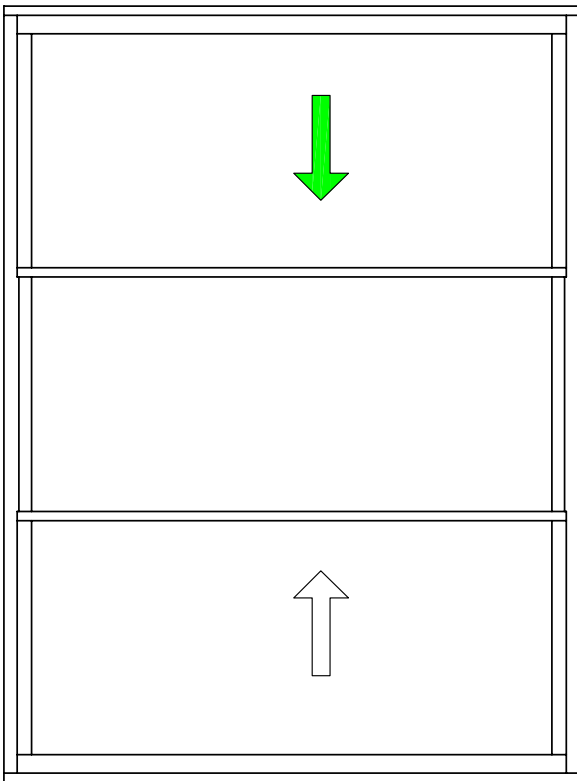


Ambiance
BOIS

COULISSANT AM-X	
3 rails dormant ALU / 3 vantaux	
Février 2023	
 ATLANTEM <small>IMAGINER LES OUVERTURES DE DEMAIN</small>	

PORTE-FENÊTRE 3 RAILS / 3 VANTAUX COULISSANTS DORMANT NEUF

Ambiance
BOIS



COULISSANT AM-X	
3 rails dormant ALU / 3 vantaux	ATLANTEM MAQUILLER LES OUVERTURES DE DEMAIN
Février 2023	

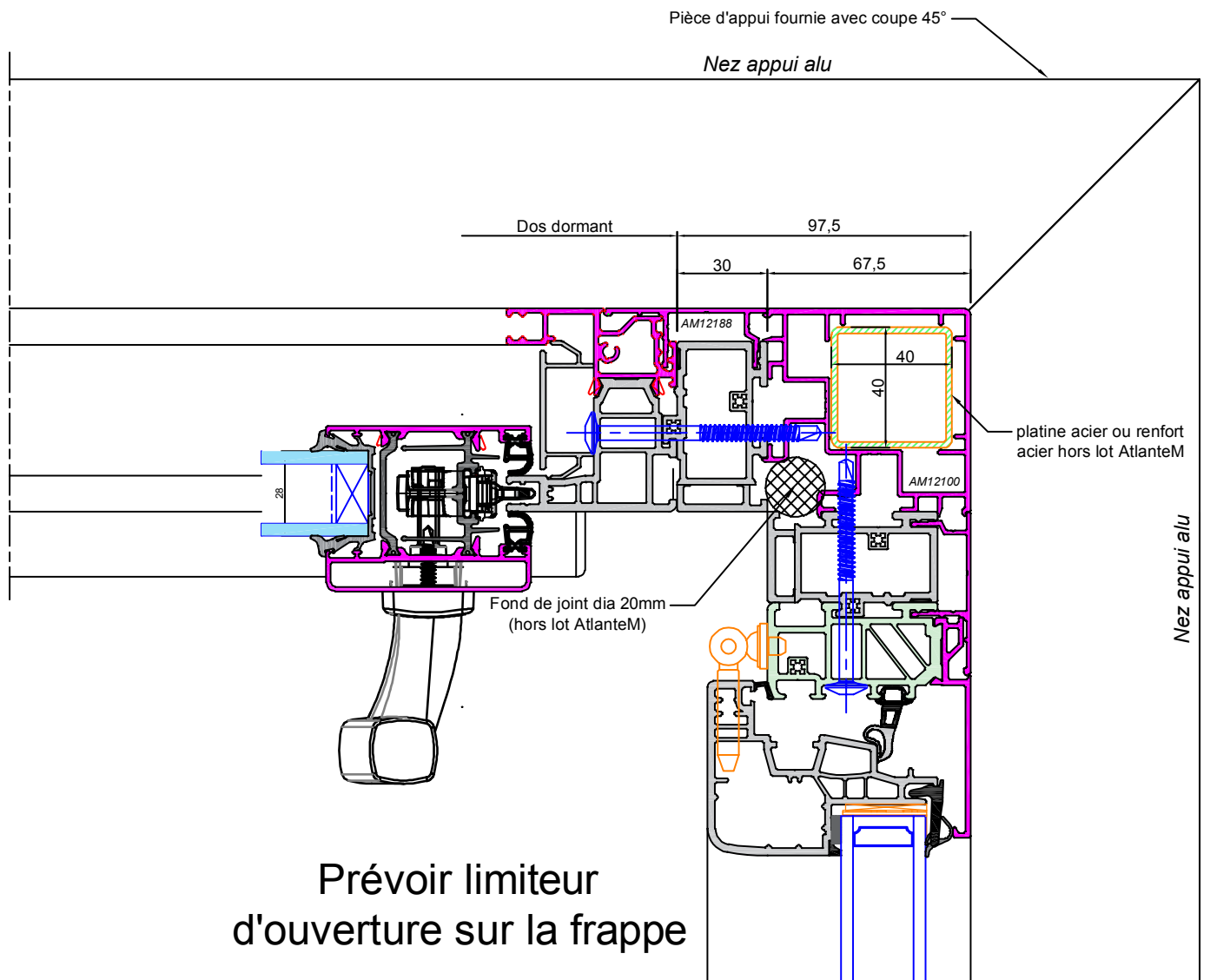


ATLANTEM
IMAGINER LES OUVERTURES DE DEMAIN



MISE EN ŒUVRE POTEAU D'ANGLE

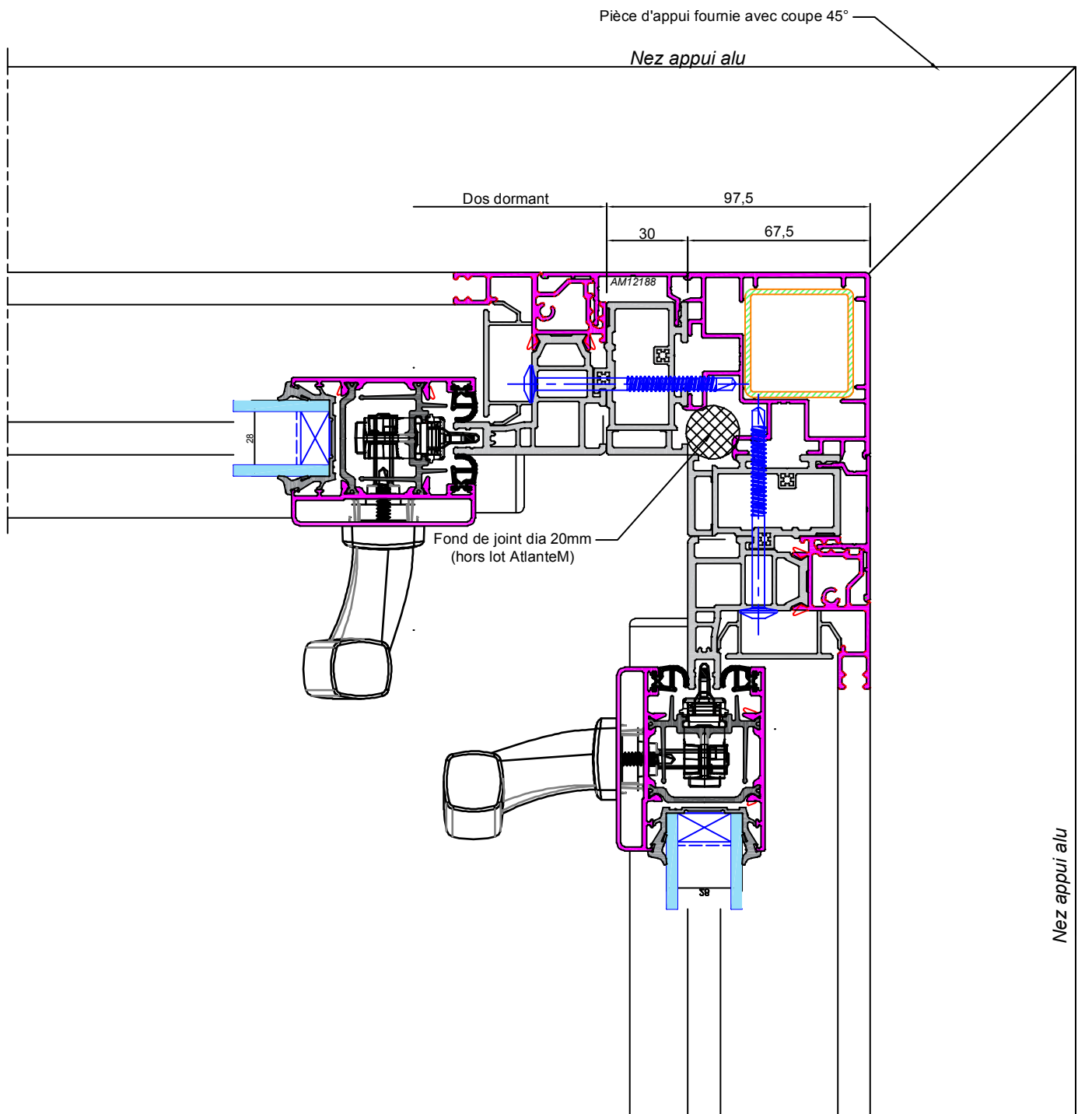
POTEAU D'ANGLE (ÉLARGISSEUR OBLIGATOIRE) DORMANT HYBRIDE POSE TUNNEL COULISSANT / FRAPPE AM-X



POTEAU D'ANGLE	
Dormant Hybride	
Mars 2024	LM le 08/03/2024



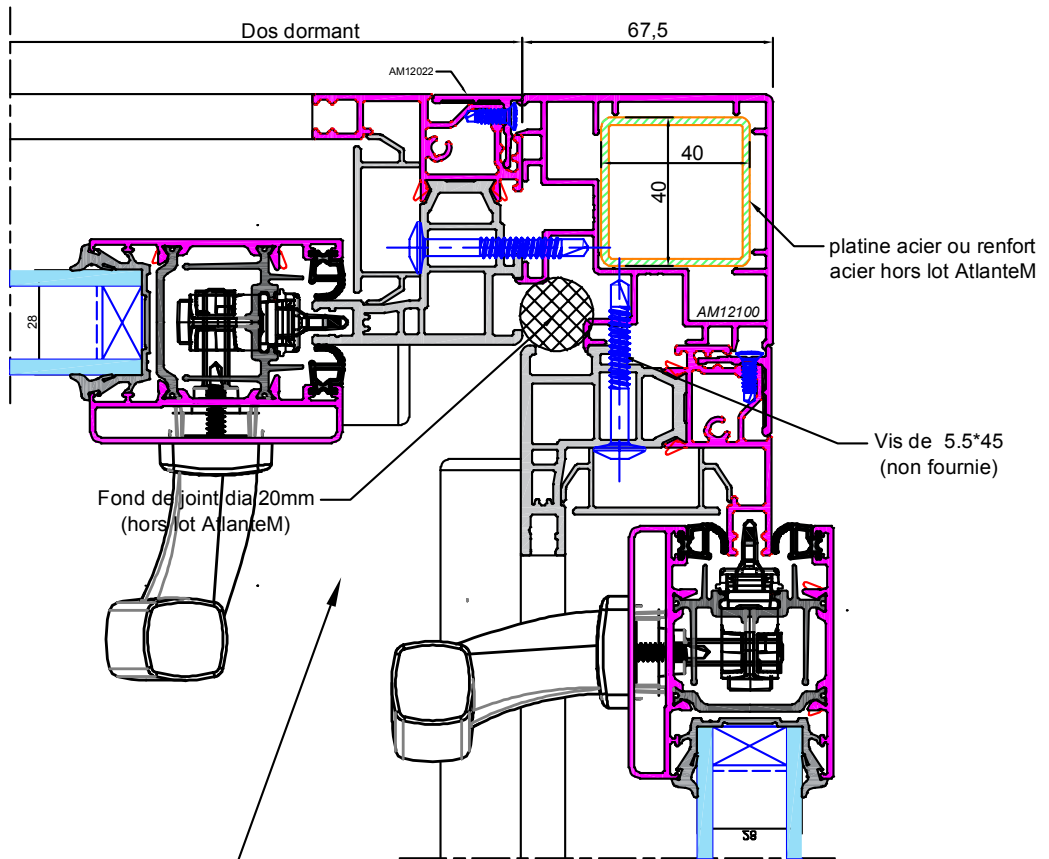
POTEAU D'ANGLE (ÉLARGISSEUR OBLIGATOIRE) DORMANT HYBRIDE POSE TUNNEL COULISSANT / COULISSANT AM-X



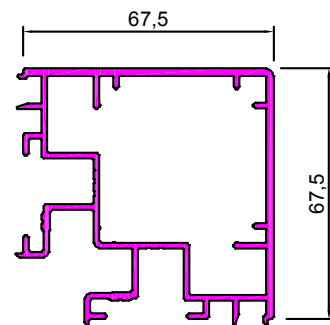
POTEAU D'ANGLE	
Dormant ALU	
Mars 2024	LM le 08/03/2024



POTEAU D'ANGLE AM12100 (EN COMMANDE SÉPARÉE DE LA MENUISERIE)
DORMANT HYBRIDE (SANS ÉLARGISSEUR) COULISSANT / COULISSANT AM-X



Vérifier encombrement
accessoire



AM12100
liaison dormant 90°

POTEAU D'ANGLE	
Dormant Hybride	
Mars 2024	LM le 08/03/2024



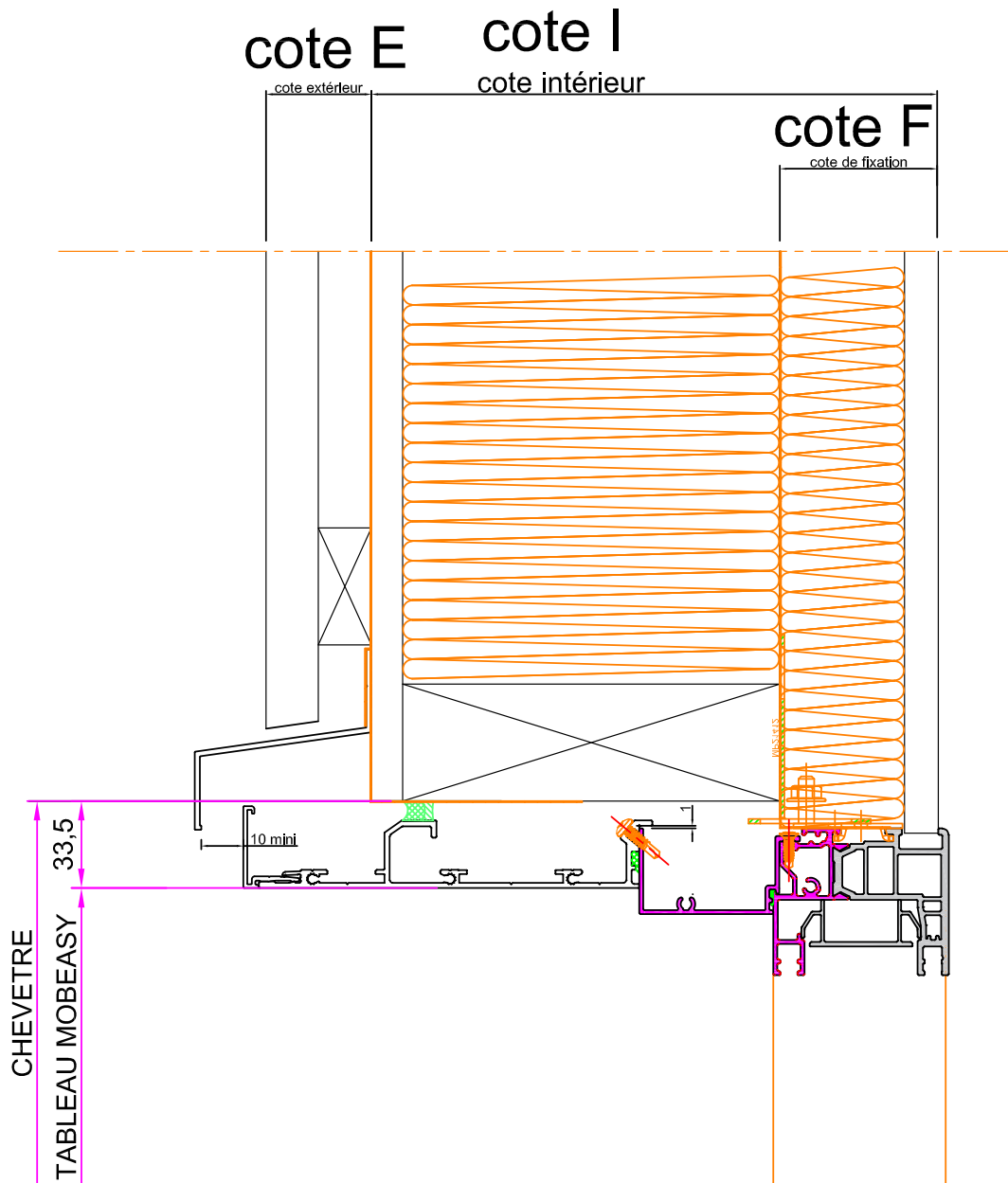


ATLANTE**M**
IMAGINER LES OUVERTURES DE DEMAIN



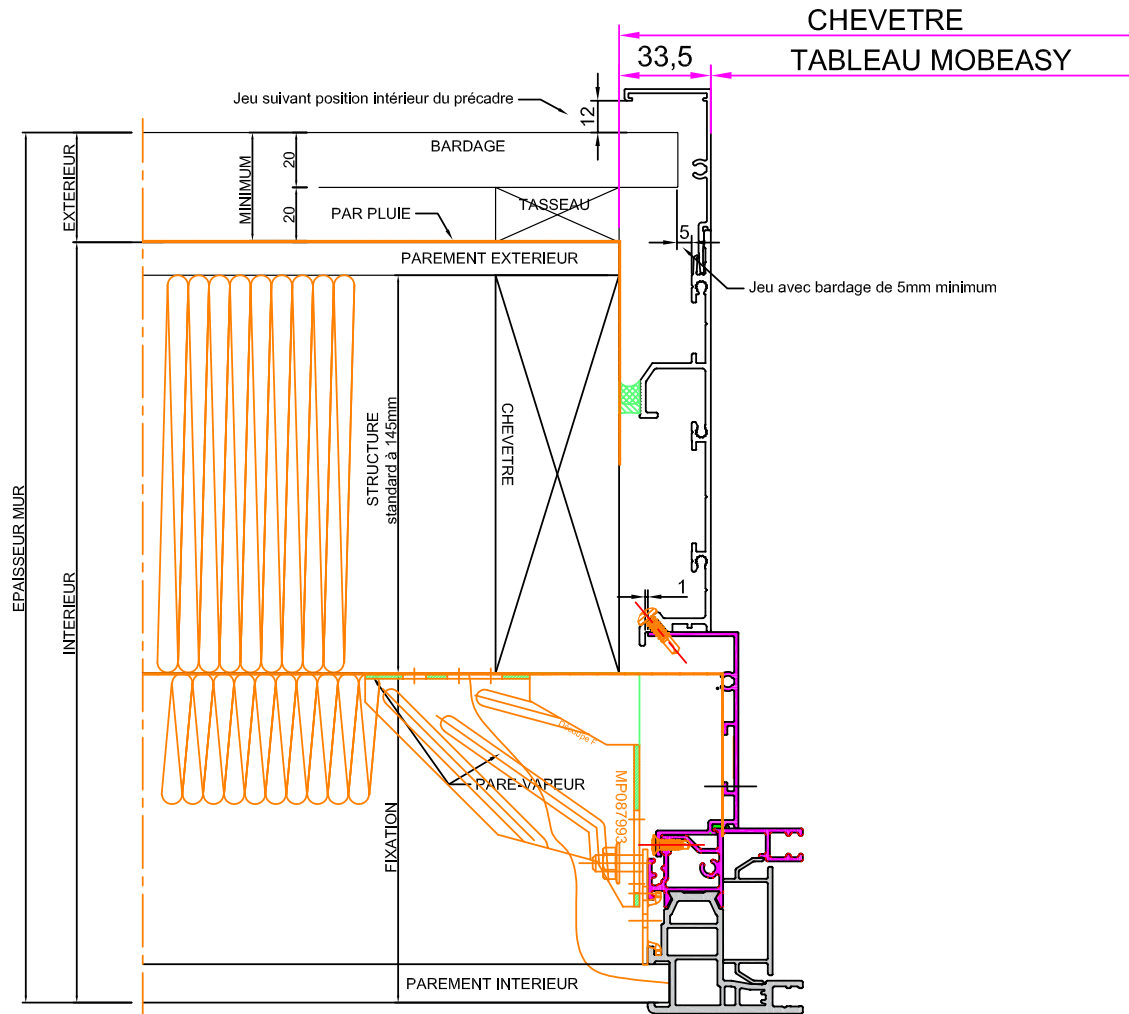
MOBEASY

Traverse HAUTE sans VR

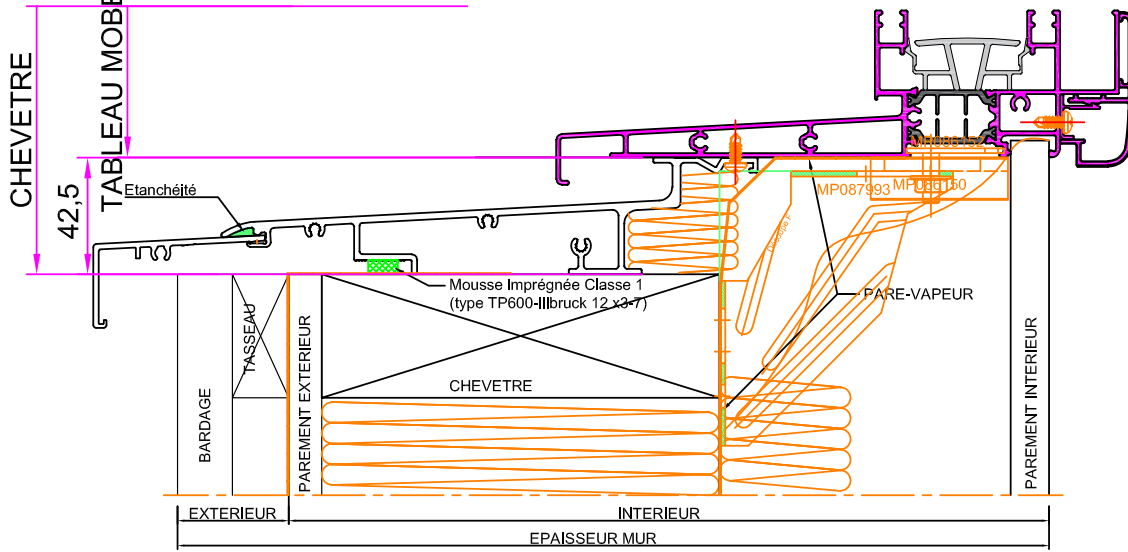


dormant ISO120

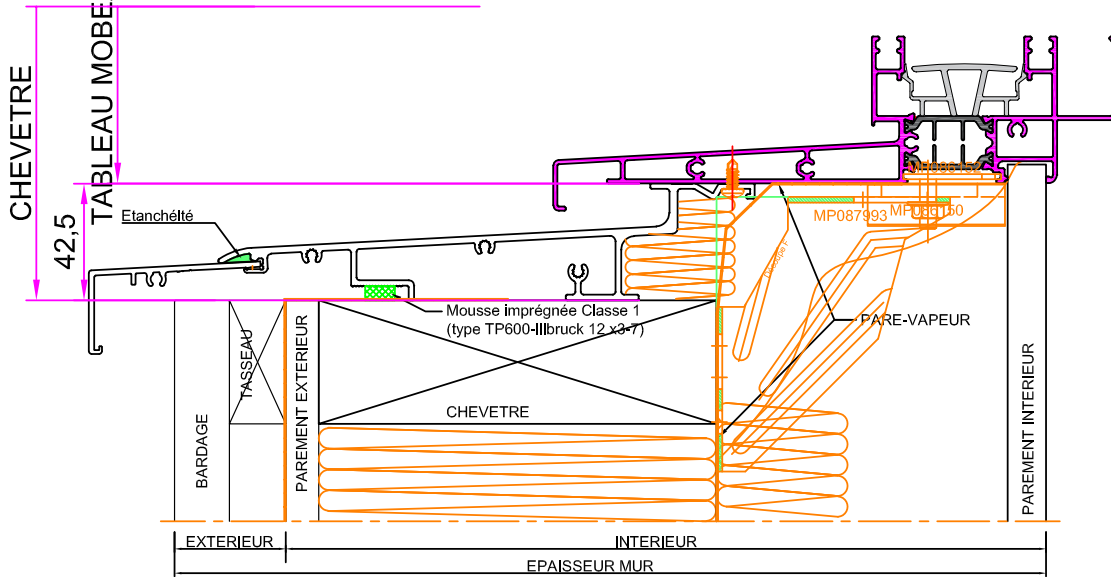
Montant latéral



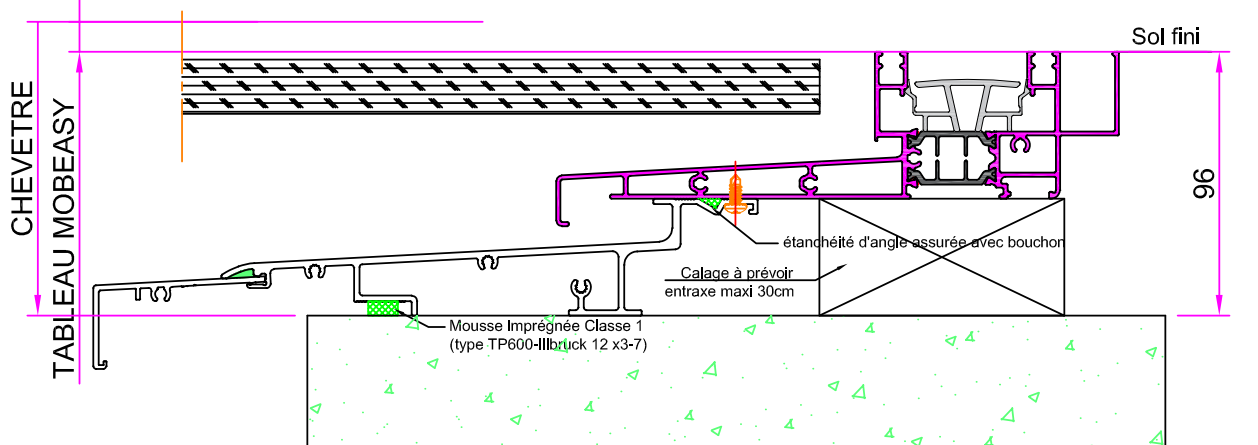
Traverse basse ambiance Bois



Traverse basse autres ambiances



Traverse basse encastrée toutes ambiances





COTES DE PASSAGE

COTES DE PASSAGE SUIVANT TYPE DE POIGNÉES ET CONFIGURATION OUVRANTS/DORMANTS

FORMULE cote de passage				
SF	OP	formule cote Tableau*	Dos dormant (CBJD)**	
Dormant Hybride 2 rails/ 2 voutaux	cuvette***	cuvette	(LT+66)/2-87	L/2-87
	cuvette	béquille	(LT+66)/2-88	L/2-87
	cuvette	symbole	(LT+66)/2-89	L/2-87
	béquille	béquille	(LT+66)/2-232	L/2-232
	symbole	symbole	(LT+66)/2-191,5	L/2-191,5
	symbole	double Sym	(LT+66)/2-191,5	L/2-191,5
Dormant ALU 2 Rails / 2 voutaux	cuvette	cuvette	(LT+66)/2-74,5	L/2-74,5
	cuvette	béquille	(LT+66)/2-74,5	L/2-74,5
	cuvette	symbole	(LT+66)/2-74,5	L/2-74,5
	béquille	béquille	(LT+66)/2-219,5	L/2-219,5
	symbole	symbole	(LT+66)/2-179	L/2-179
	symbole	double Sym	(LT+66)/2-179	L/2-179
Dormant Hybride 2 rails/ 3 voutaux	cuvette	cuvette	(LT+66)/3-118	L/3-118
	cuvette	béquille	(LT+66)/3-118	L/3-118
	cuvette	symbole	(LT+66)/3-118	L/3-118
	béquille	béquille	(LT+66)/3-118	L/3-118
	symbole	symbole	(LT+66)/3-118	L/3-118
	symbole	double Sym	(LT+66)/3-118	L/3-118
Dormant ALU 2 rails/ 3 voutaux	cuvette	cuvette	(LT+66)/3-110,6	L/3-110,6
	cuvette	béquille	(LT+66)/3-110,6	L/3-110,6
	cuvette	symbole	(LT+66)/3-110,6	L/3-110,6
	béquille	béquille	(LT+66)/3-110,6	L/3-110,6
	symbole	symbole	(LT+66)/3-110,6	L/3-110,6
	symbole	double Sym	(LT+66)/3-110,6	L/3-110,6
Dormant ALU 3 rails/ 3 voutaux	cuvette	cuvette	(LT+66)-(L/3+103,3)	L-(L/3+103,3)
	cuvette	béquille	(LT+66)-(L/3+103,3)	L-(L/3+103,3)
	cuvette	symbole	(LT+66)-(L/3+103,3)	L-(L/3+103,3)
	béquille	béquille	(LT+66)-(L/3+333,3)	L-(L/3+333,3)
	symbole	symbole	(LT+66)-(L/3+292,8)	L-(L/3+292,8)
	symbole	double Sym	(LT+66)-(L/3+292,8)	L-(L/3+292,8)
Dormant Hybride 2 rails/ 4 voutaux	cuvette	cuvette	(LT+66)-(L/4*2+120)	L-(L/4*2+120)
	cuvette	béquille	(LT+66)-(L/4*2+120)	L-(L/4*2+120)
	cuvette	symbole	(LT+66)-(L/4*2+120)	L-(L/4*2+120)
	béquille	béquille	(LT+66)-(L/4*2+410,5)	L-(L/4*2+410,5)
	symbole	symbole	(LT+66)-(L/4*2+329,5)	L-(L/4*2+329,5)
	symbole	double Sym	(LT+66)-(L/4*2+329,5)	L-(L/4*2+329,5)
Dormant ALU 2 rails/ 4 voutaux	cuvette	cuvette	(LT+66)-(L/4*2+108)	L-(L/4*2+108)
	cuvette	béquille	(LT+66)-(L/4*2+108)	L-(L/4*2+108)
	cuvette	symbole	(LT+66)-(L/4*2+108)	L-(L/4*2+108)
	béquille	béquille	(LT+66)-(L/4*2+398)	L-(L/4*2+398)
	symbole	symbole	(LT+66)-(L/4*2+317)	L-(L/4*2+317)
	symbole	double Sym	(LT+66)-(L/4*2+317)	L-(L/4*2+317)

* tableau = dos dormant + 66mm

** pas d'élargisseur inclus dans CBJD

*** sans montant renfort

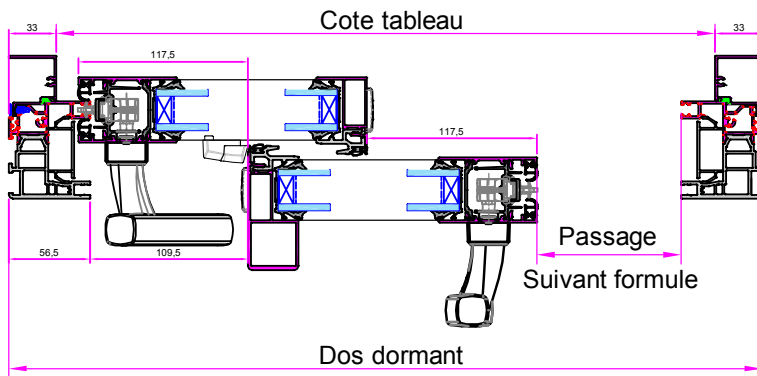
Si dormant réno avec coulisse VR :

enlever 11mm à la cote passage calculée en dormant Hybride

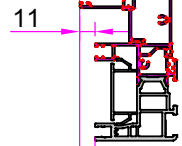
enlever 23mm à la cote passage calculée en dormant ALU

COTES PASSAGE DORMANT 2 RAILS HYBRIDE 2 VANTAUX

Poignée Symbole

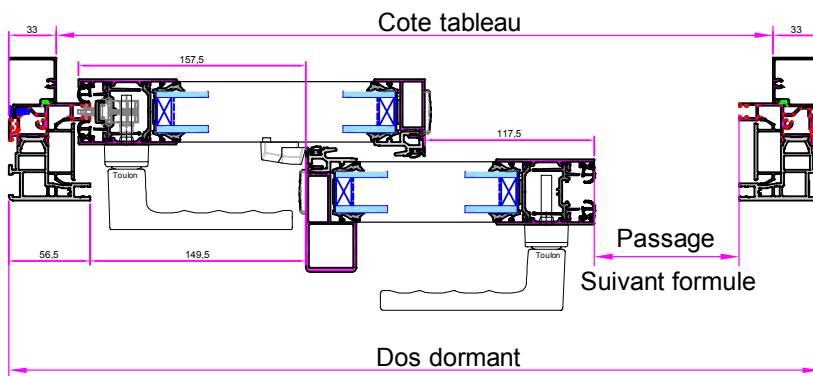


Si coulisse réno

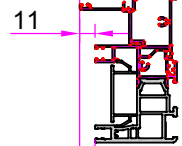


Cote passage-11

Poignée béquille

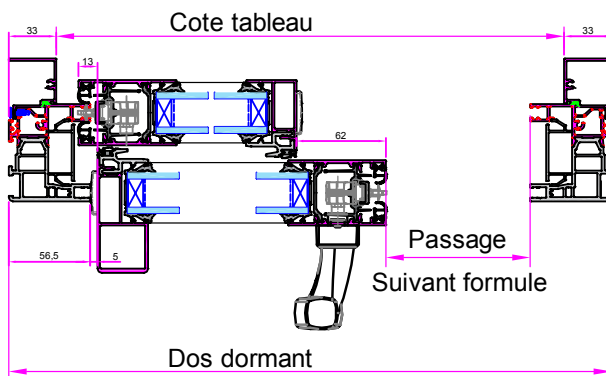


Si coulisse réno

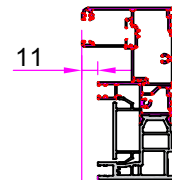


Cote passage-11

Poignée cuvette (sans renfort)



Si coulisse réno



Cote passage-11

COULISSANT AM-X

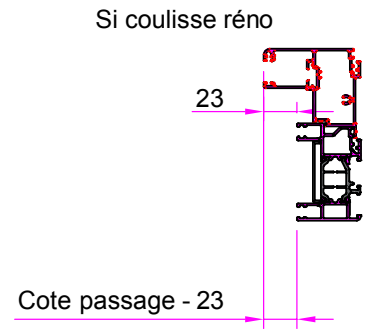
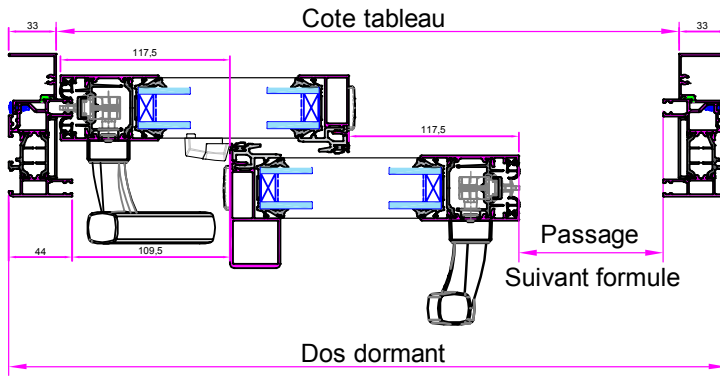
Cotes Passage 2 rails/2 vtx

Jun 2024

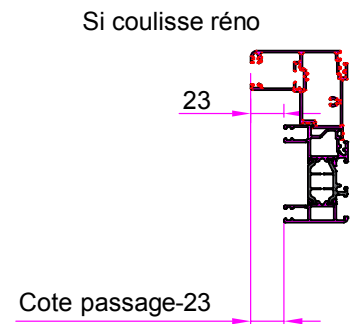
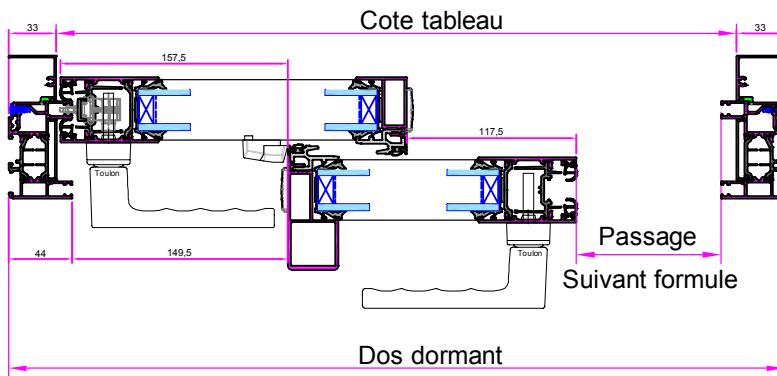


COTES PASSAGE DORMANT 2 RAILS ALU 2 VANTAUX

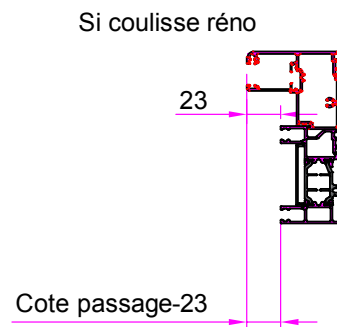
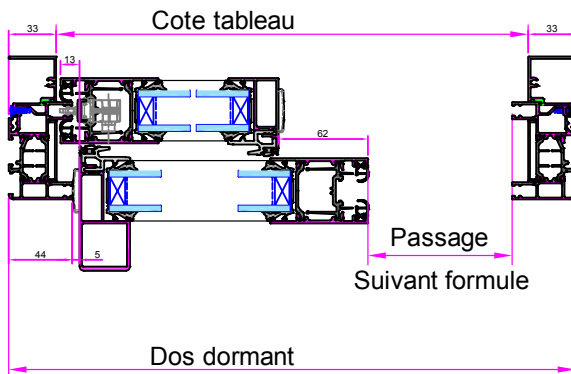
Poignée Symbole



Poignée béquille



Poignée cuvette (sans renfort)



COULISSANT AM-X

Cotes Passage 2 rails/2 vtx

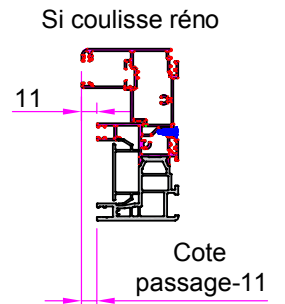
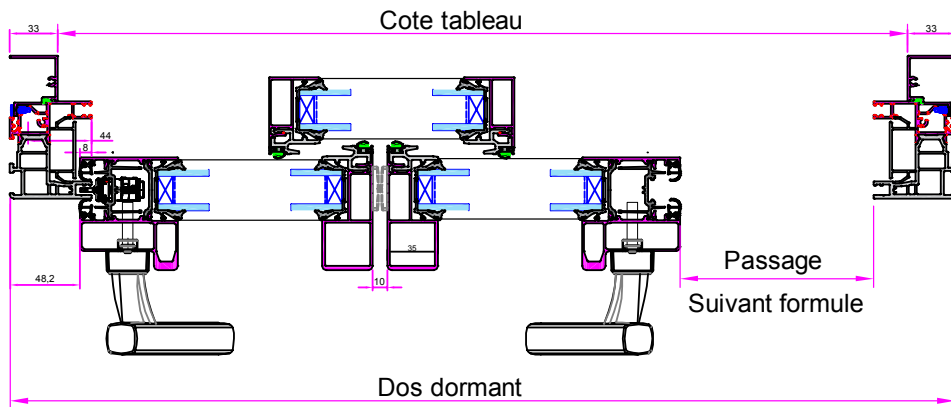
Jun 2024



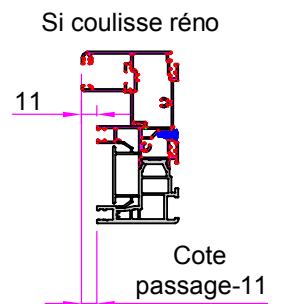
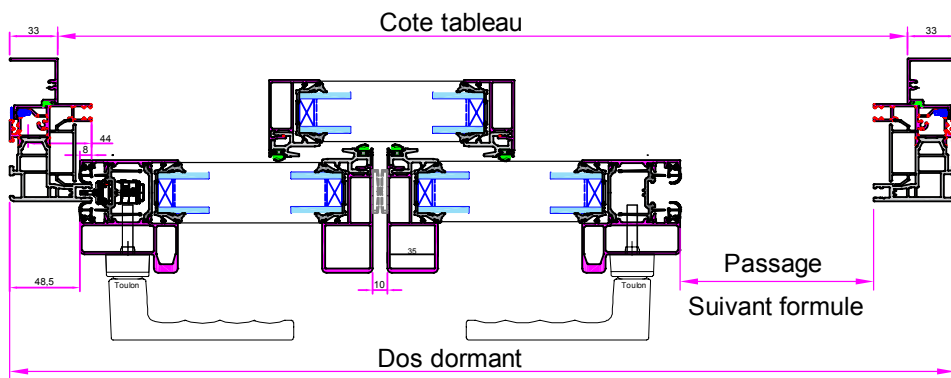
SOMMAIRE

COTES PASSAGE DORMANT 2 RAILS HYBRIDE 3 VANTAUX

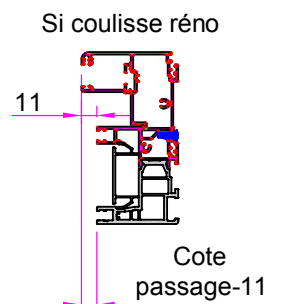
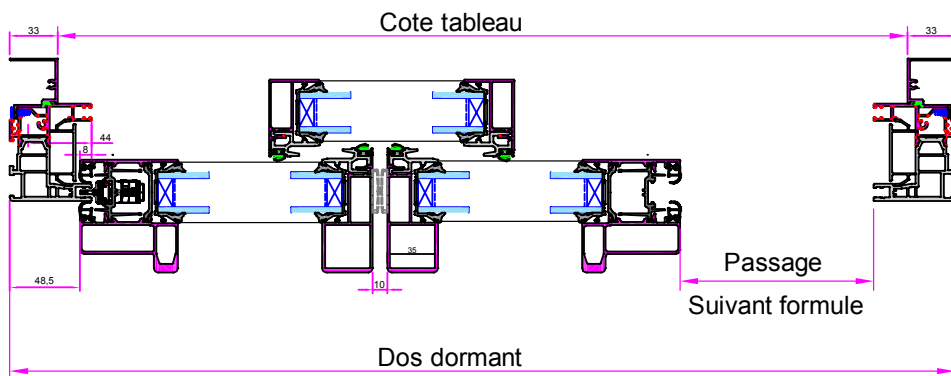
Poignée Symbole



Poignée béquille



Poignée cuvette (sans renfort)



COULISSANT AM-X

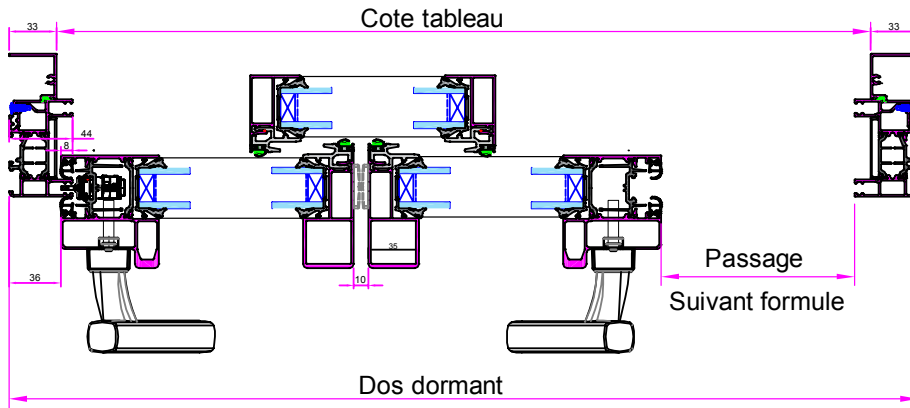
Cotes Passage 2 rails/3 vtx

Jun 2024

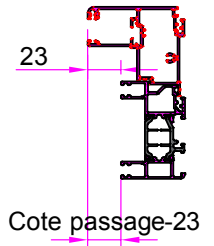


COTES PASSAGE DORMANT 2 RAILS ALU 3 VANTAUX

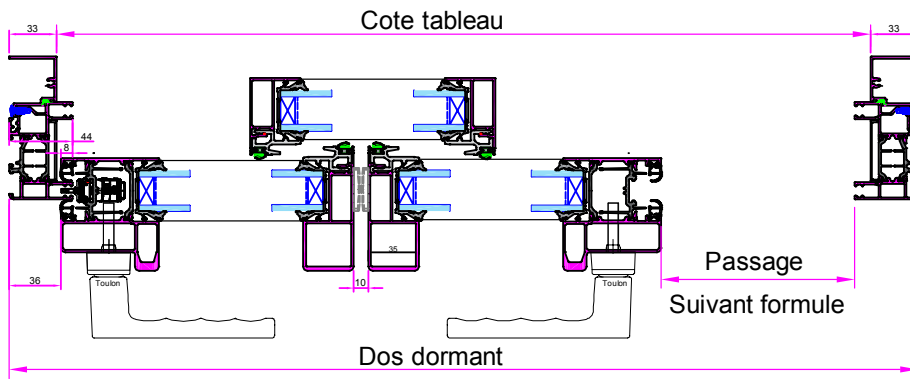
Poignée Symbole



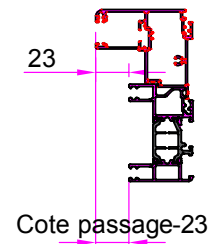
Si coulisse réno



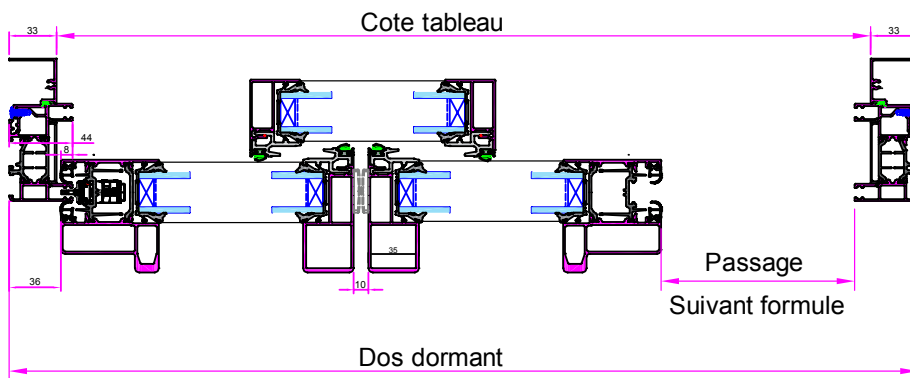
Poignée béquille



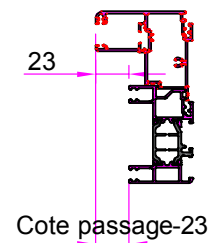
Si coulisse réno



Poignée cuvette (sans renfort)



Si coulisse réno



COULISSANT AM-X

Cotes Passage 2 rails/3 vtx

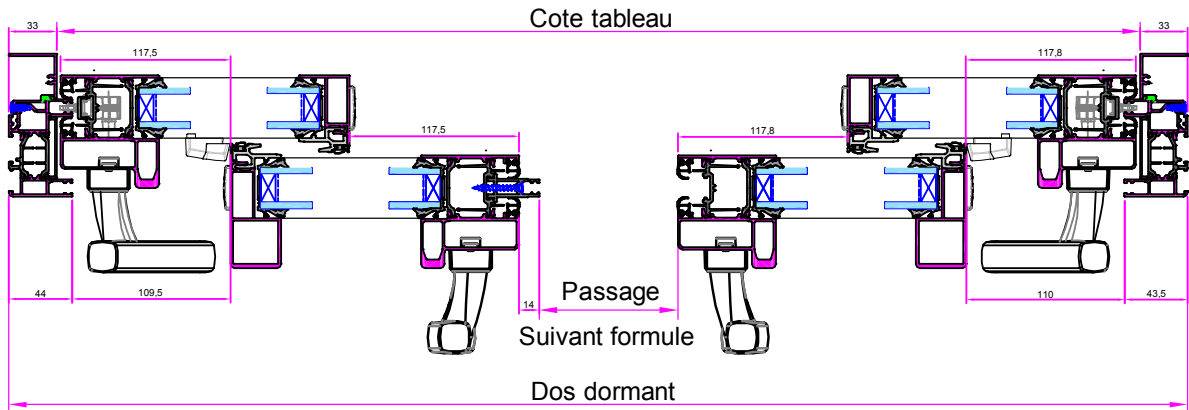
Jun 2024



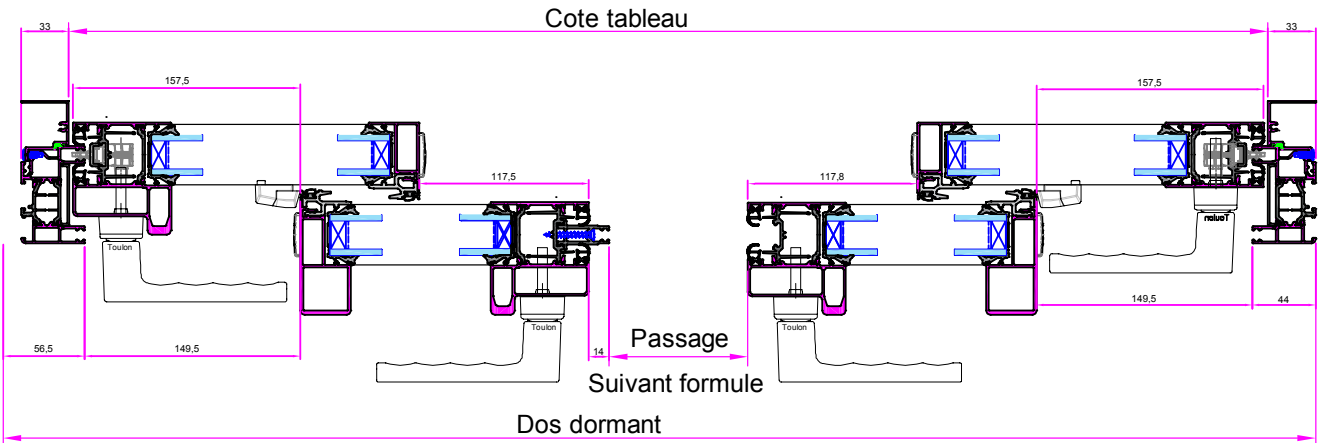
SOMMAIRE

COTES PASSAGE DORMANT 2 RAILS ALU 4 VANTAUX

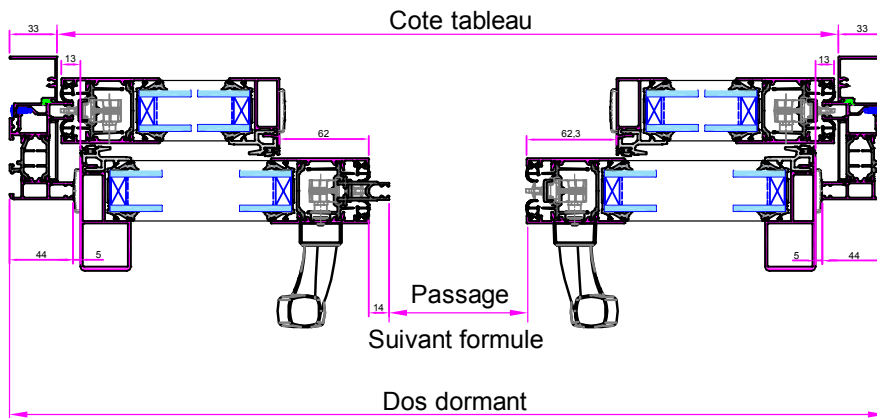
Poignée Symbolé



Poignée béquille



Poignée cuvette (sans renfort)



COULISSANT AM-X

Cotes Passage 2 rails/4 vtx

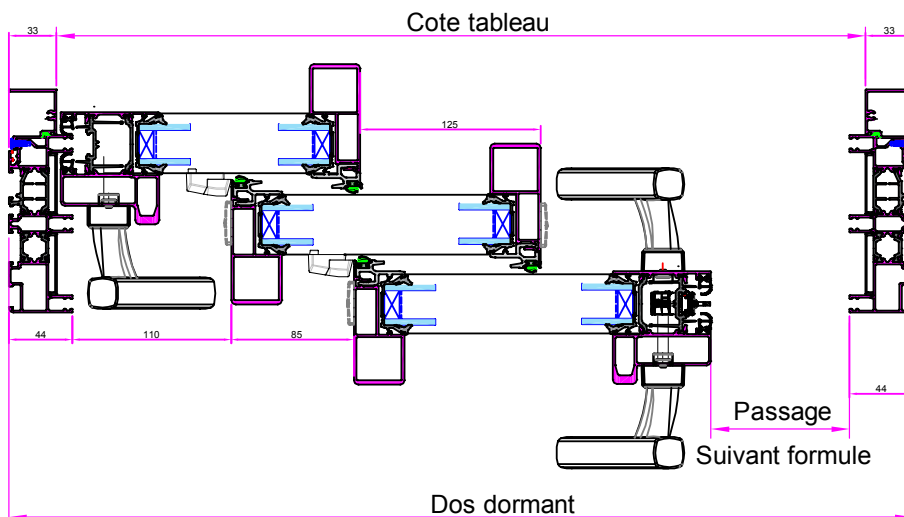
Jun 2024



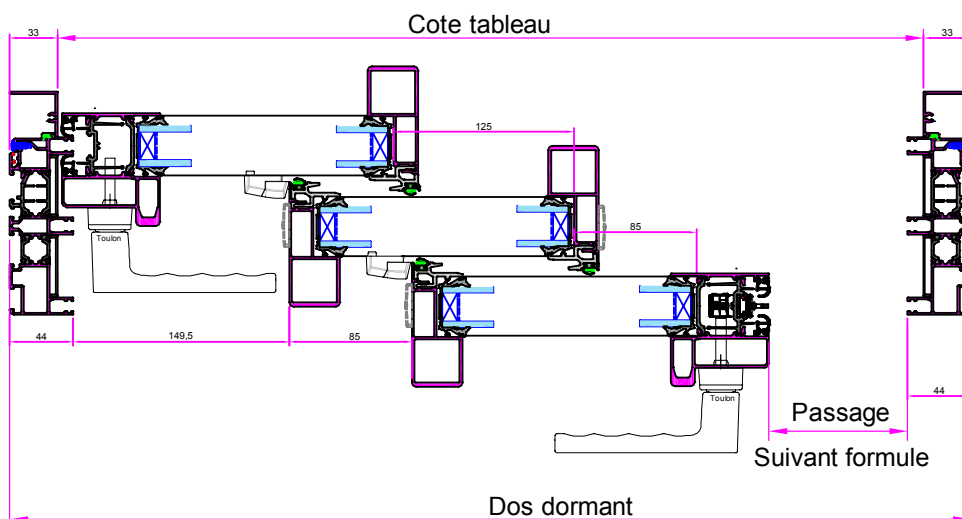
SOMMAIRE

COTES PASSAGE DORMANT 3 RAILS ALU 3 VANTAUX

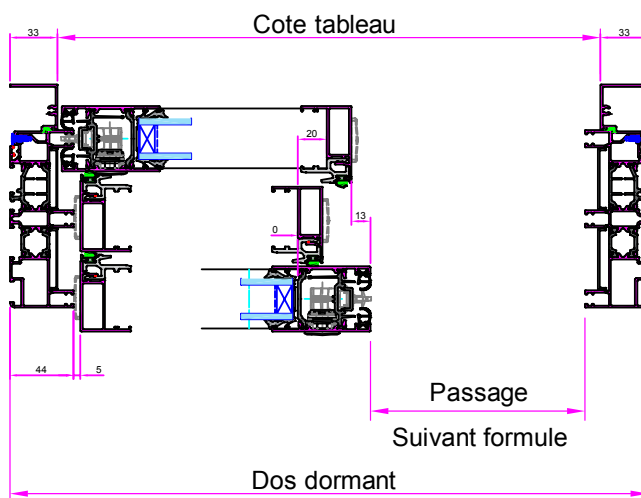
Poignée Symbole



Poignée béquille



Poignée cuvette (sans renfort)



COULISSANT AM-X

Cotes Passage 3 rails/3 vtx

Jun 2024



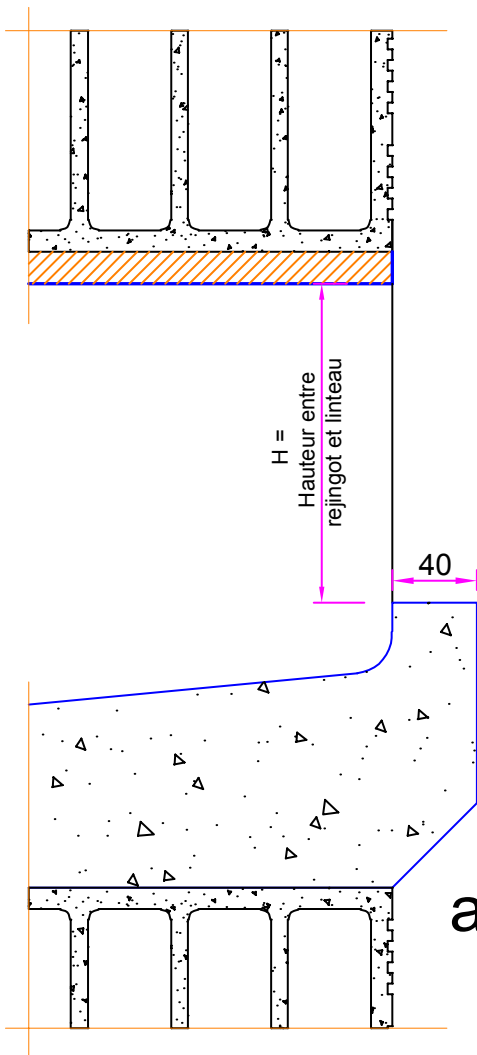


ATLANTEM
IMAGINER LES OUVERTURES DE DEMAIN



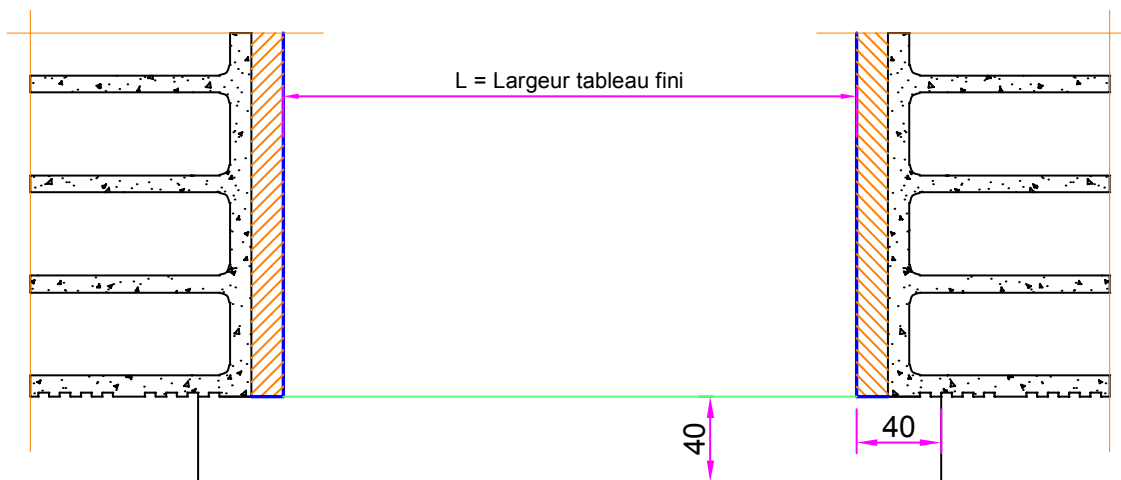
RÉSERVATIONS DE MAÇONNERIE 2 RAILS

RÉSERVATION MAÇONNERIE FENÊTRE DORMANT 2 RAILS - ISO 100 À 200 MM • APPUI DÉCALÉ




Entreprise :			
Chantier :			
Date :			
Rep	Qté	L. Tableau	H. Tableau

appui décalé (standard)

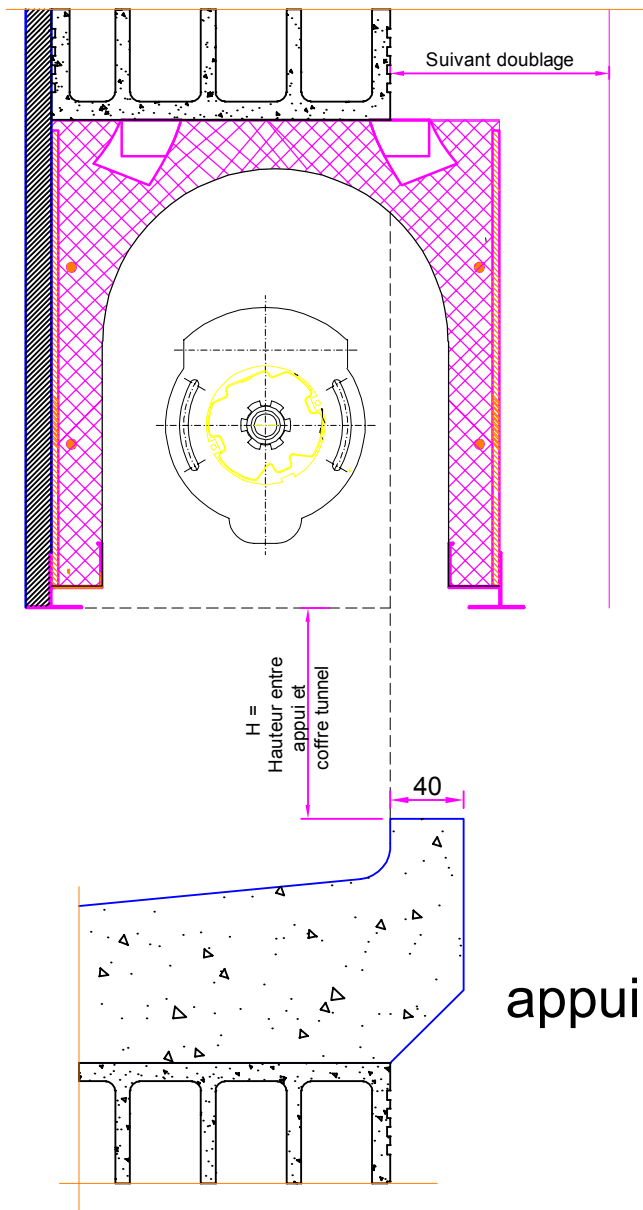


Pose en applique avec appui décalé

REFERENTIEL COULISSANT AM-X	
Réserve pour fenêtre	 ATLANTEM <small>IMAGINER LES OUVERTURES DE DEMAIN</small>
Avril 2019	

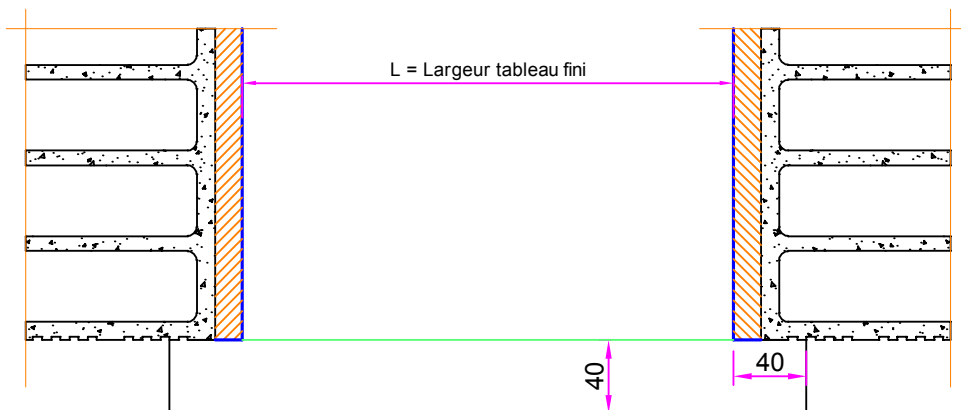
RÉSERVATION MAÇONNERIE

FENÊTRE DORMANT 2 RAILS - ISO 100 À 200 MM • APPUI DÉCALÉ COFFRE TUNNEL




Entreprise :			
Chantier :			
Date :			
Rep	Qté	L. Tableau	H. Tableau

appui décalé (standard)

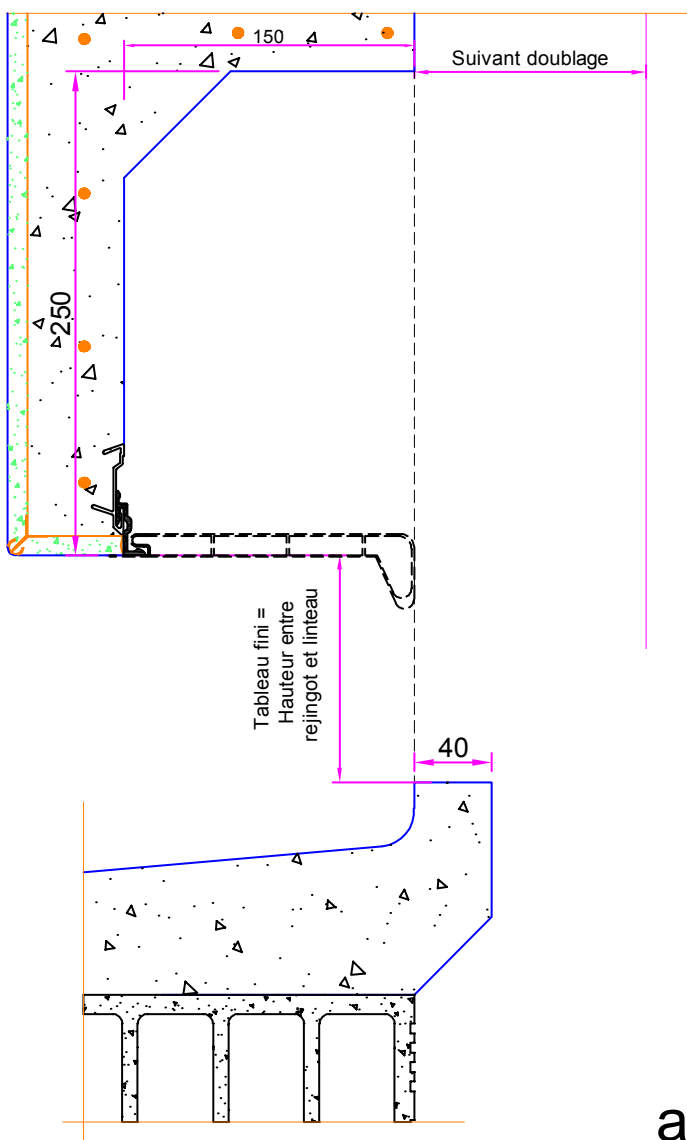


Pose en applique avec appui décalé

REFERENTIEL COULISSANT AM-X		
Réservation pour fenêtre		 ATLANTEM <small>IMAGINER LES OUVERTURES DE DEMAIN</small>
Avril 2019	Coffre tunnel	

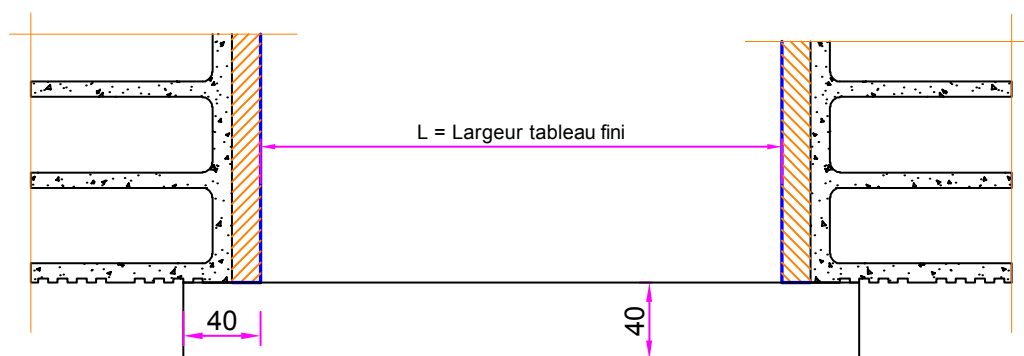
RÉSERVATION MAÇONNERIE

FENÊTRE DORMANT 2 RAILS - ISO 100 À 200 MM • APPUI DÉCALÉ COFFRE DEMI-LINTEAU




Entreprise :			
Chantier :			
Date :			
Rep	Qté	L. Tableau	H. Tableau

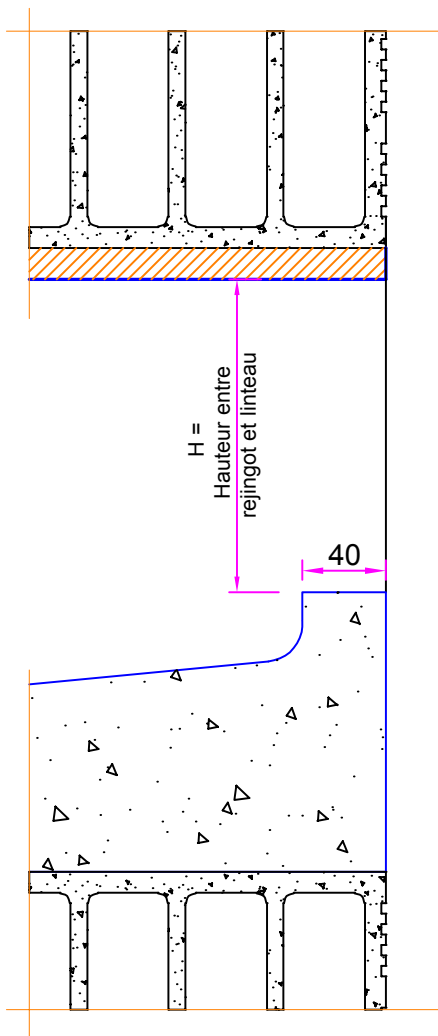
appui décalé (standard)



Pose en applique avec appui décalé

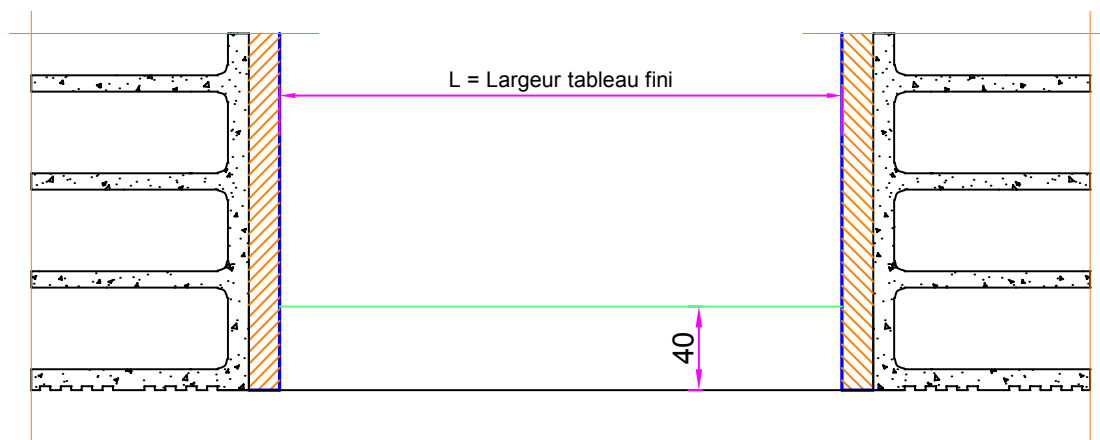
REFERENTIEL COULISSANT AM-X	
Réserve pour fenêtre	 ATLANTEM <small>IMAGINER LES OUVERTURES DE DEMAIN</small>
Avril 2019	

RÉSERVATION MAÇONNERIE FENÊTRE DORMANT 2 RAILS - ISO 100 À 160 MM • APPUI ALIGNÉ



Entreprise :			
Chantier :			
Date :			
Rep	Qté	L. Tableau	H. Tableau

appui aligné



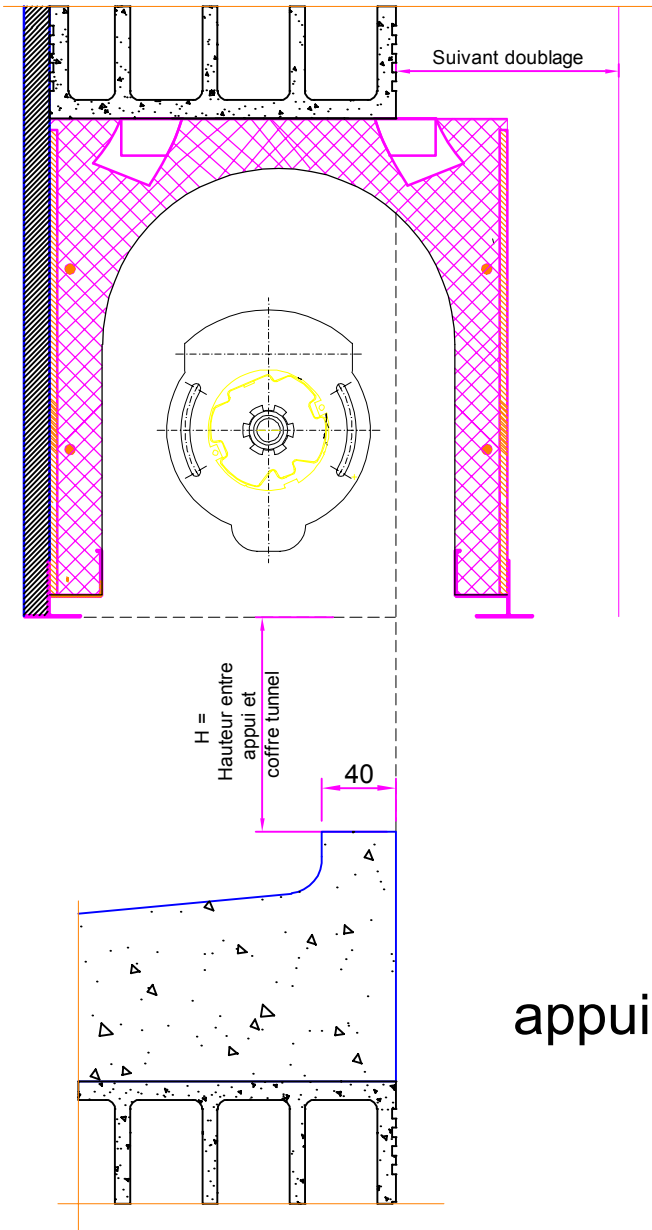
Pose en applique avec appui aligné

REFERENTIEL COULISSANT AM-X	
Réservation pour fenêtre	
Avril 2019	Avec ou sans coffre



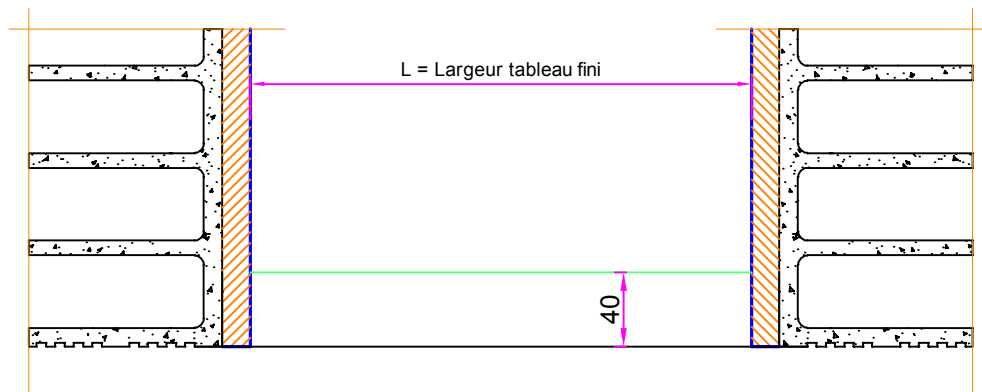
RÉSERVATION MAÇONNERIE

FENÊTRE DORMANT 2 RAILS - ISO 100 À 200 MM • APPUI ALIGNÉ COFFRE TUNNEL




Entreprise :			
Chantier :			
Date :			
Rep	Qté	L. Tableau	H. Tableau

appui aligné

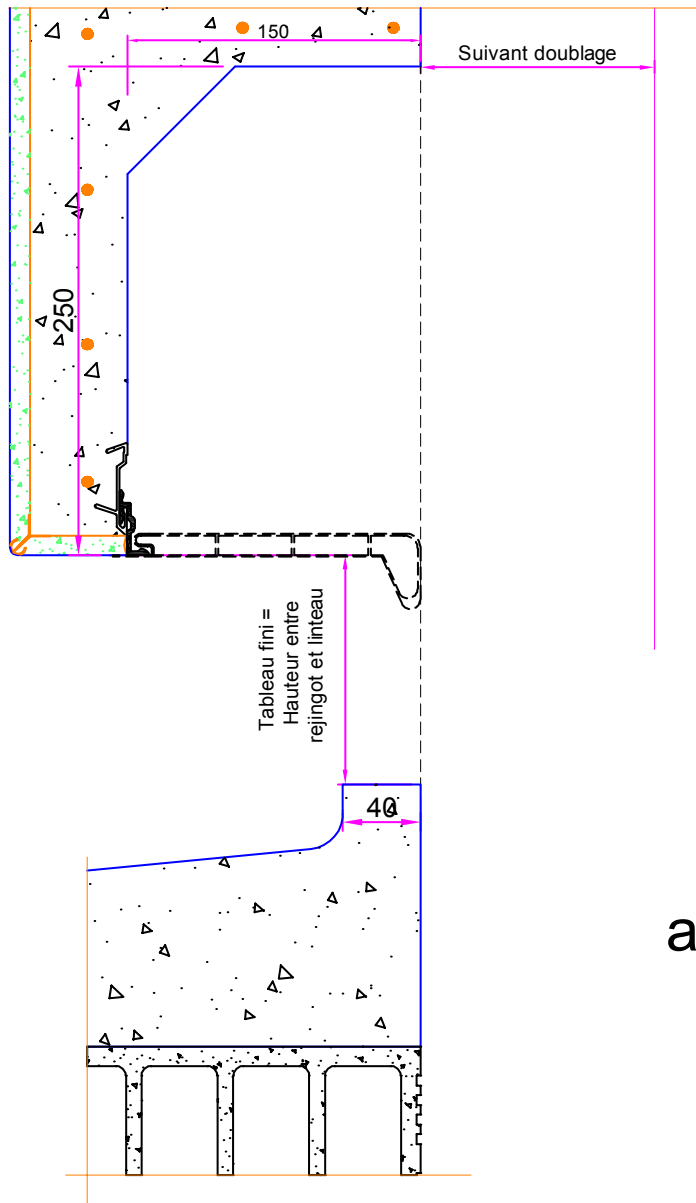


Pose en applique avec appui aligné

REFERENTIEL COULISSANT AM-X	
Réserve pour fenêtre	 ATLANTEM <small>IMAGINER LES OUVERTURES DE DEMAIN</small>
Avril 2019	

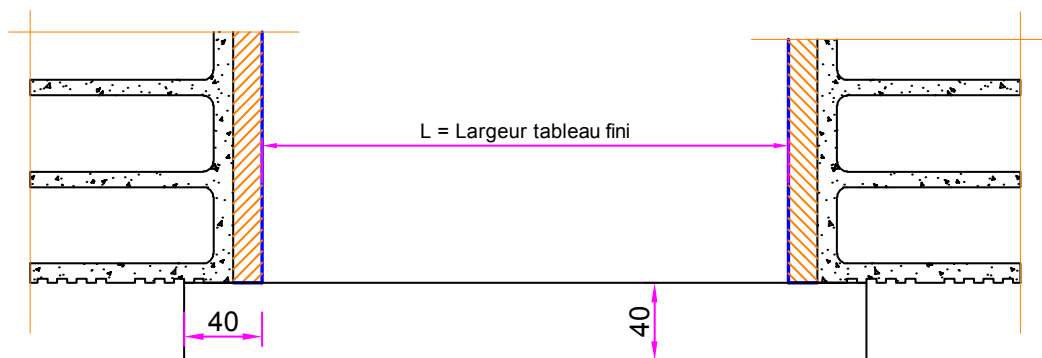
RÉSERVATION MAÇONNERIE

FENÊTRE DORMANT 2 RAILS - ISO 100 À 160 MM • APPUI ALIGNÉ COFFRE DEMI-LINTEAU



Entreprise :			
Chantier :			
Date :			
Rep	Qté	L. Tableau	H. Tableau

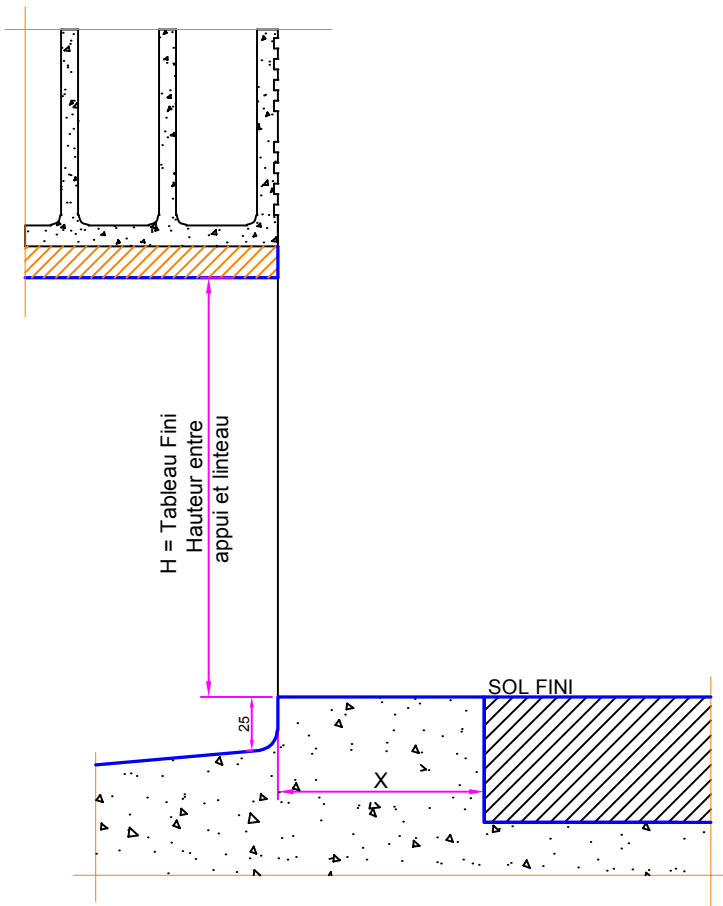
appui aligné



Pose en applique avec appui aligné

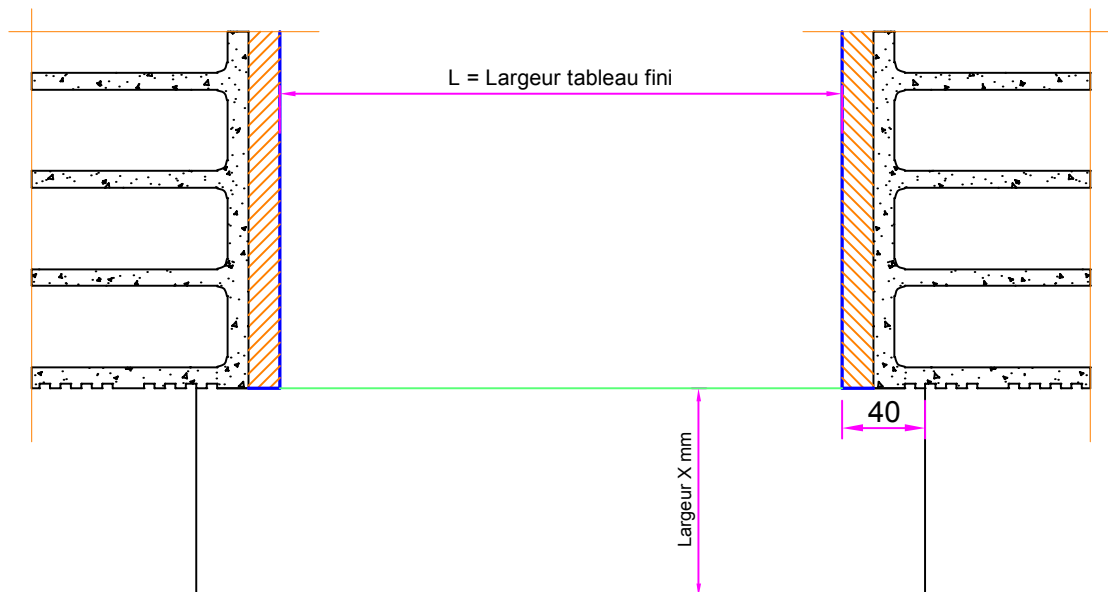
REFERENTIEL COULISSANT AM-X	
Réserve pour fenêtre	 ATLANTEM <small>IMAGINER LES OUVERTURES DE DEMAIN</small>
Avril 2019 Coffre demi linteau	

RÉSERVATION MAÇONNERIE PORTE-FENÊTRE DORMANT 2 RAILS - ISO 100 À 200 MM • APPUI DÉCALÉ




Entreprise :			
Chantier :			
Date :			
Rep	Qté	L. Tableau	H. Tableau

Doublage	100	120	140	160	180	200
X	100	120	140	160	180	200

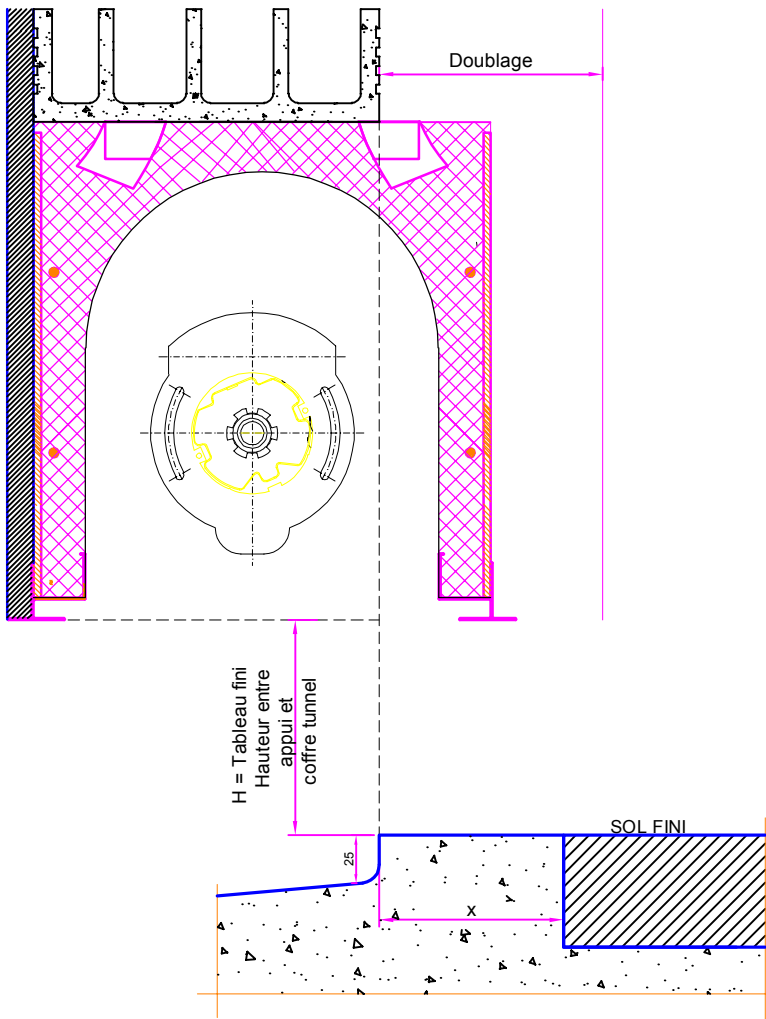


Pose en applique avec appui décalé

REFERENTIEL COULISSANT AM-X	
Réservation pour porte fenêtre	 ATLANTEM <small>IMAGINER LES OUVERTURES DE DEMAIN</small>
Avril 2019	

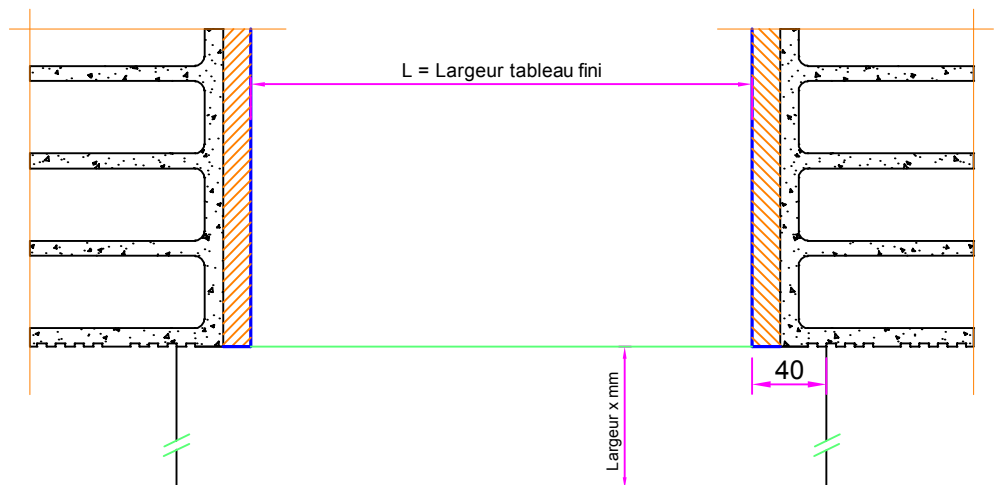
RÉSERVATION MAÇONNERIE

PORTE FENÊTRE DORMANT 2 RAILS - ISO 100 À 200 MM • APPUI DÉCALÉ COFFRE TUNNEL




Entreprise :			
Chantier :			
Date :			
Rep	Qté	L. Tableau	H. Tableau

Doublage	100	120	140	160	180	200
X	100	120	140	160	180	200

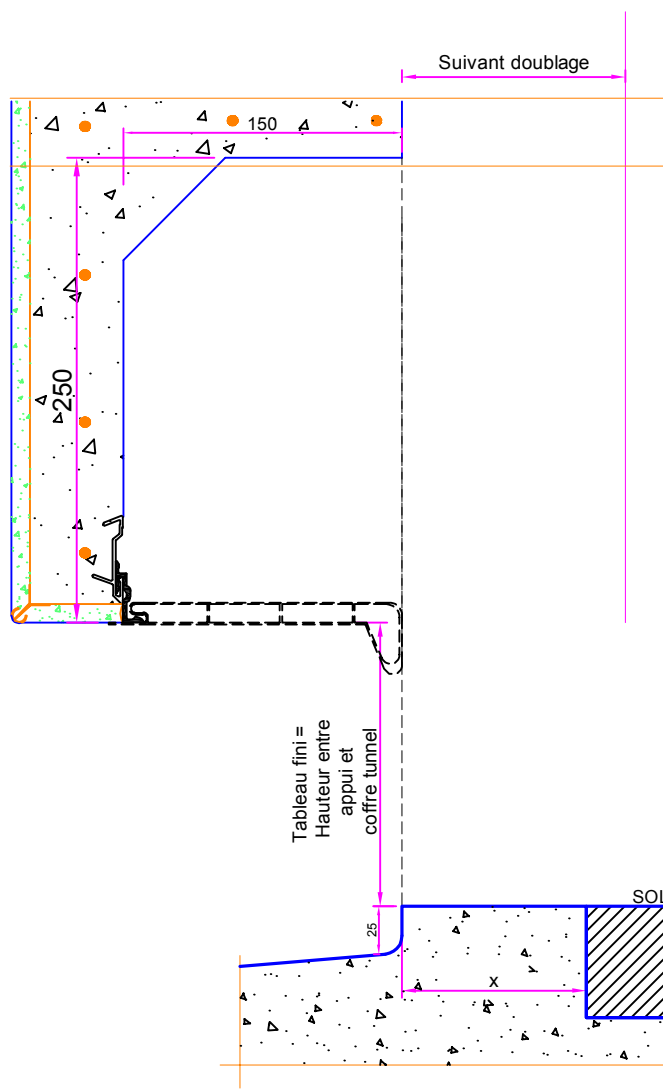


Pose en applique avec appui décalé

REFERENTIEL COULISSANT AM-X	
Réservation pour porte fenêtre	 ATLANTEM IMAGINER LES OUVERTURES DE DEMAIN
Avril 2019	Coffre tunnel

RÉSERVATION MAÇONNERIE

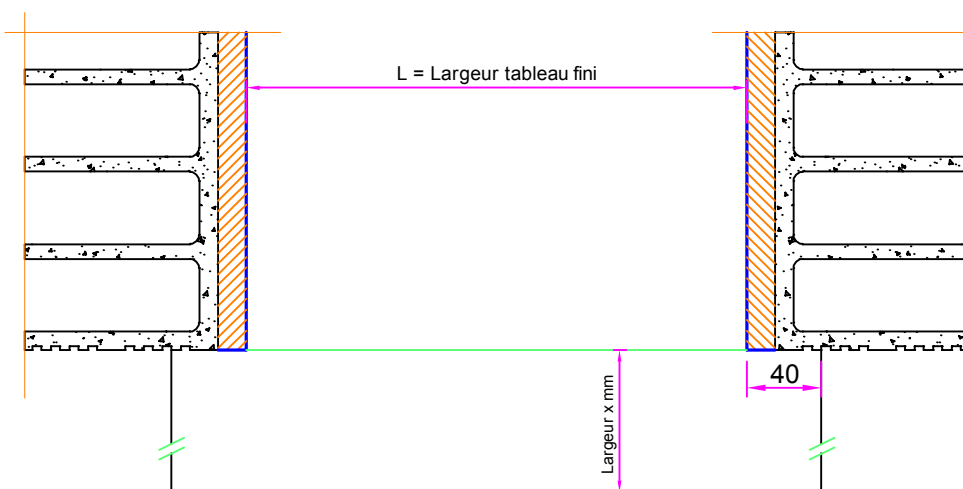
PORTE FENÊTRE DORMANT 2 RAILS - ISO 100 À 200 MM • APPUI DÉCALÉ COFFRE DEMI-LINTEAU



Entreprise :			
Chantier :			
Date :			
Rep	Qté	L. Tableau	H. Tableau

Tableau fini =
Hauteur entre
appui et
coffre tunnel

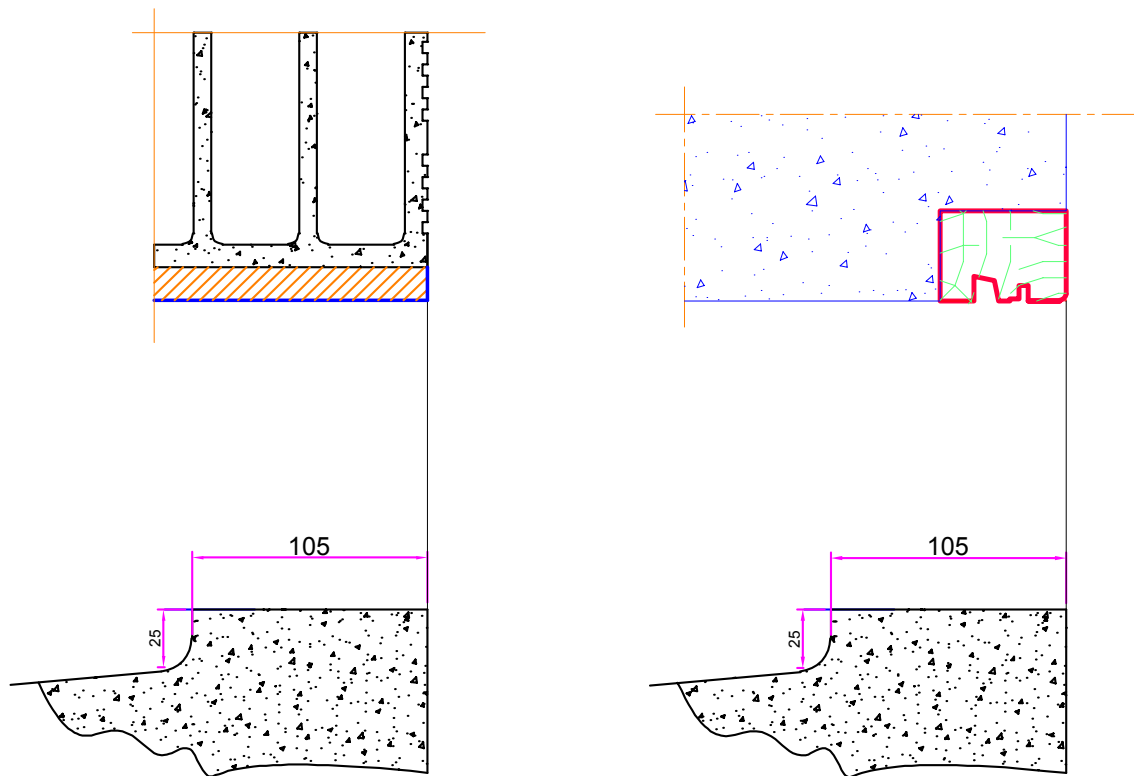
Doublage	100	120	140	160	180	200
X	100	120	140	160	180	200



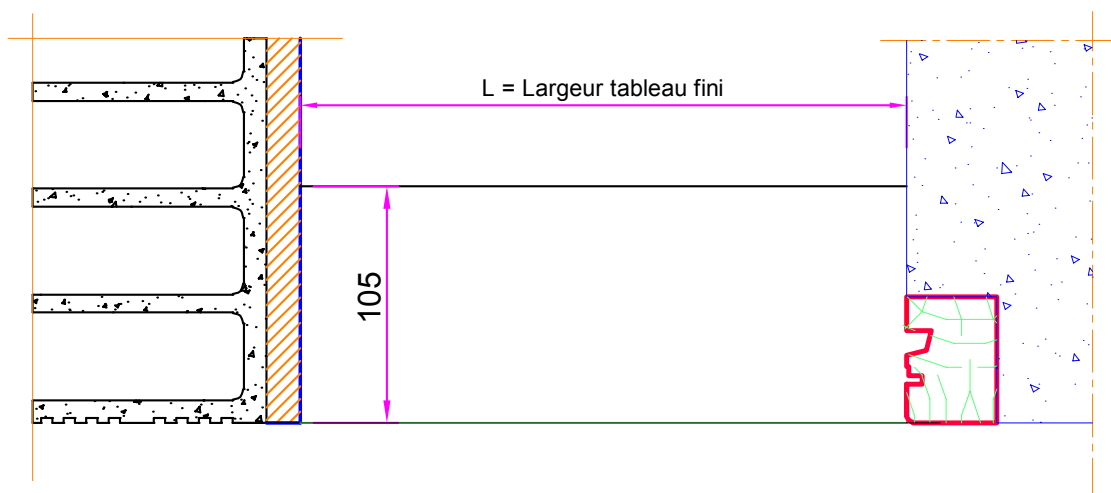
Pose en applique avec appui décalé

REFERENTIEL COULISSANT AM-X	
Réserve pour porte fenêtre	 ATLANTEM <small>IMAGINER LES OUVERTURES DE DEMAIN</small>
Avril 2019	


APPUI RECONSTITUÉ POUR POSE TUNNEL OU RÉNOVATION



APPUI RECONSTITUE

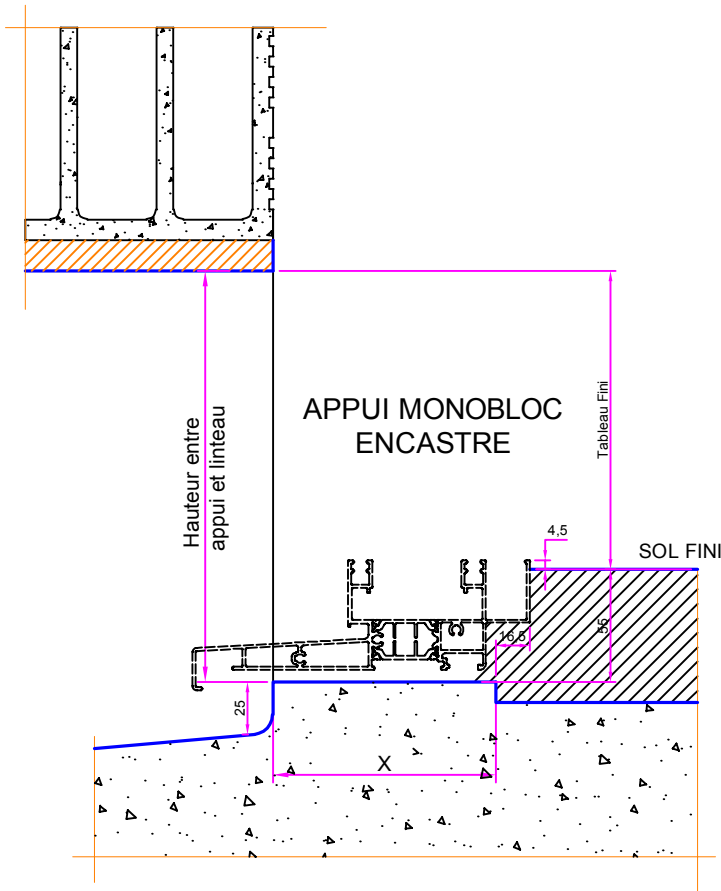


Pose tunnel ou rénovation

REFERENTIEL COULISSANT AM-X	
Appui reconstitué	 ATLANTEM <small>IMAGINER LES OUVERTURES DE DEMAIN</small>
Sept 2020	

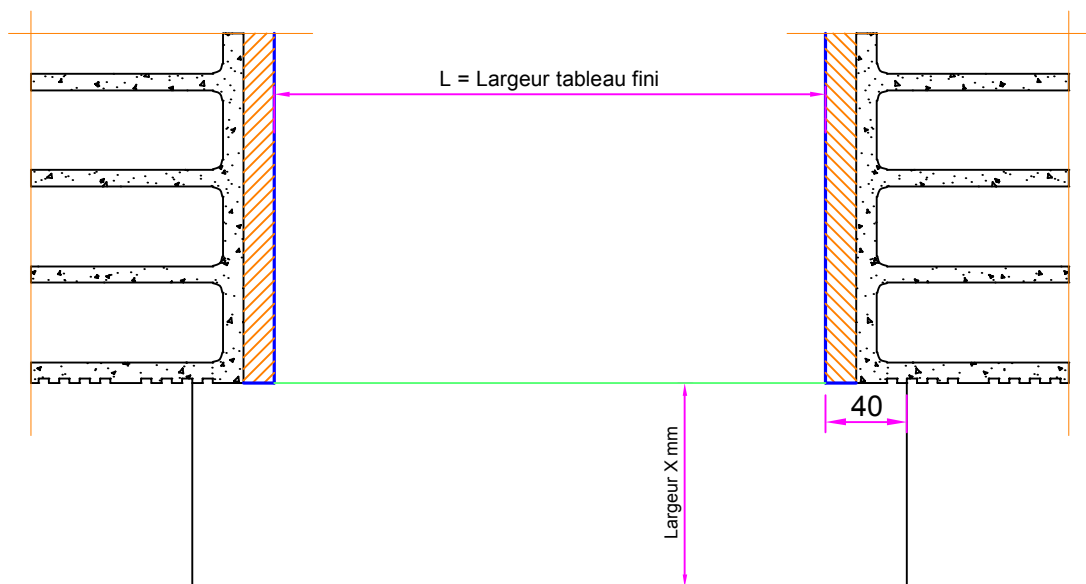
RÉSERVATION MAÇONNERIE

PORTE FENÊTRE DORMANT 2 RAILS - ISO 100 À 200 MM • APPUI DÉCALÉ ENCASTRÉ



Entreprise :			
Chantier :			
Date :			
Rep	Qté	L. Tableau	H. Tableau

Doublage	100	120	140	160	180	200
X	110	130	150	170	190	210

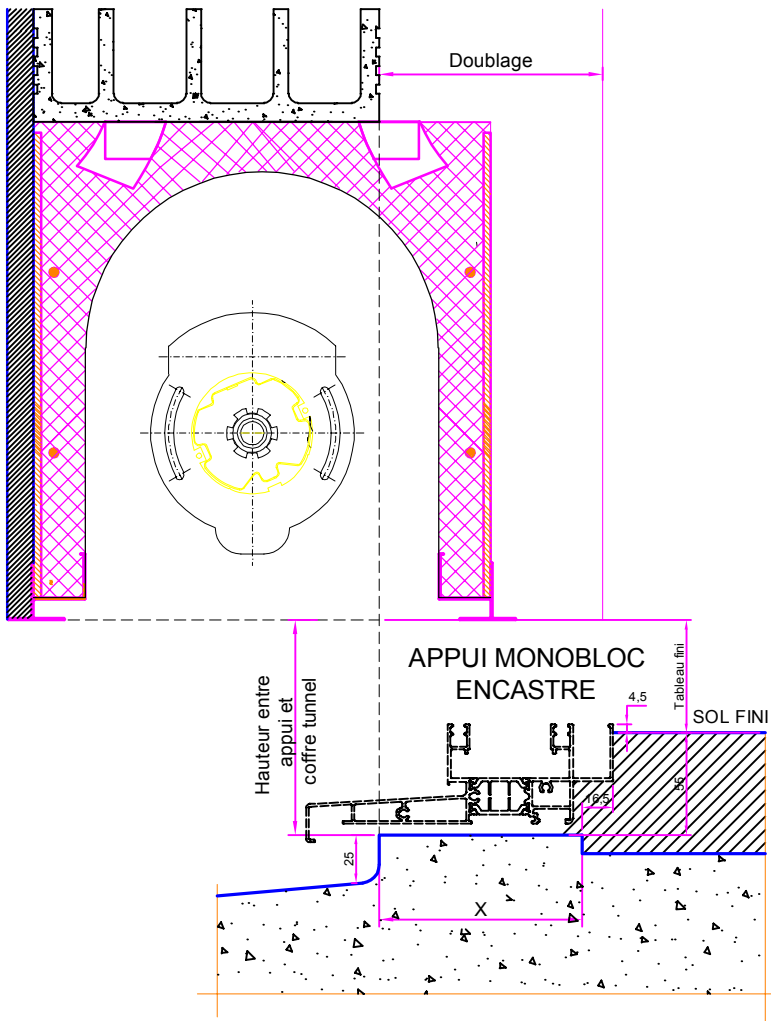


Pose en applique avec appui décalé et encastrement rail

REFERENTIEL COULISSANT AM-X	
Réservation pour porte fenêtre	
Avril 2019	

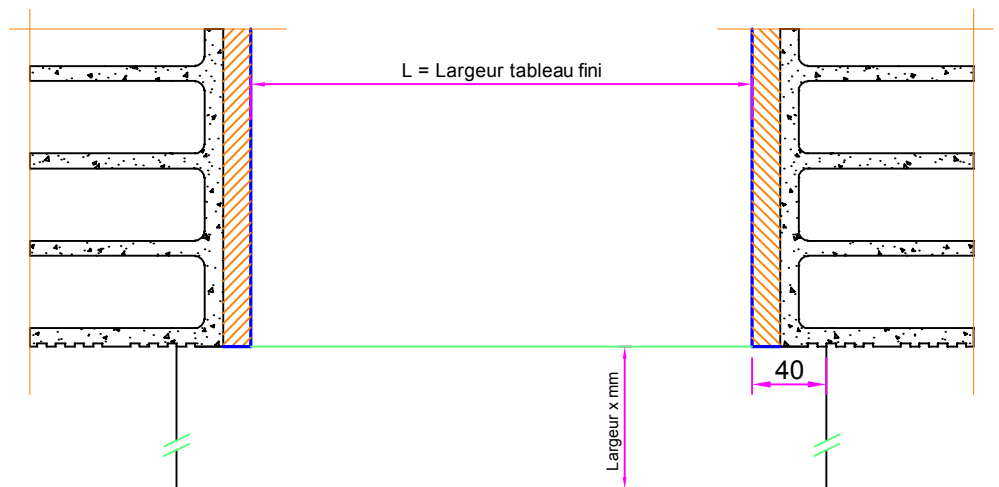
RÉSERVATION MAÇONNERIE

PORTE FENÊTRE DORMANT 2 RAILS - ISO 100 À 200 MM • APPUI DÉCALÉ COFFRE TUNNEL




Entreprise :			
Chantier :			
Date :			
Rep	Qté	L. Tableau	H. Tableau

Doublage	100	120	140	160	180	200
X	110	130	150	170	190	210

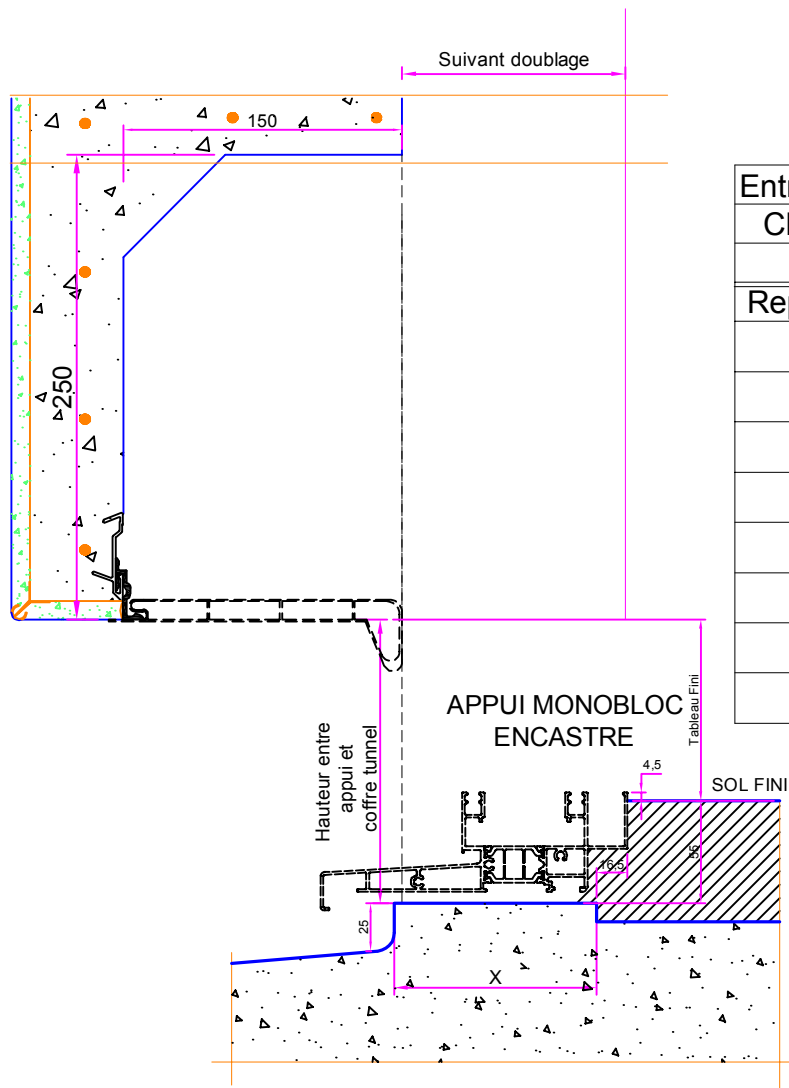


Pose en applique avec appui décalé

REFERENTIEL COULISSANT AM-X	
Réservation pour porte fenêtre	 ATLANTEM IMAGINER LES OUVERTURES DE DEMAIN
Avril 2019	Coffre tunnel

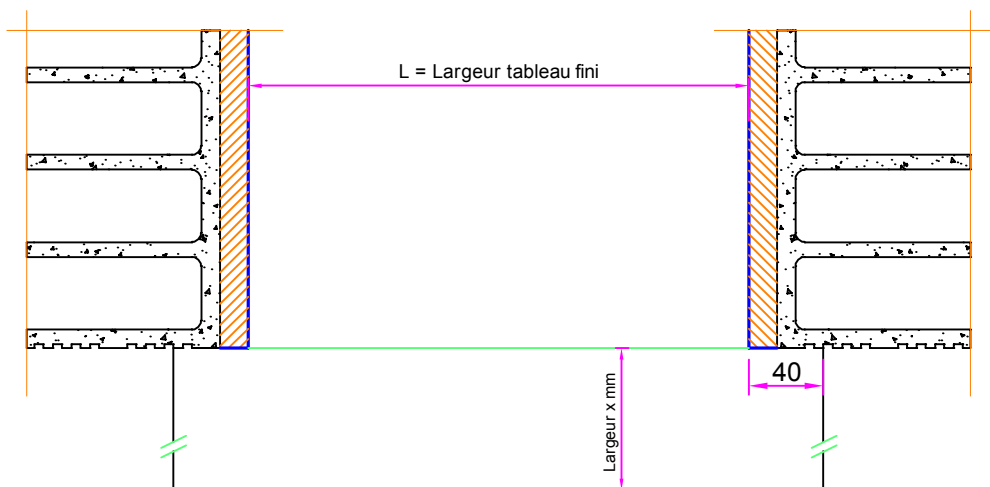
RÉSERVATION MAÇONNERIE

PORTE FENÊTRE DORMANT 2 RAILS - ISO 100 À 200 MM • APPUI DÉCALÉ COFFRE DEMI-LINTEAU



Entreprise :			
Chantier :			
Date :			
Rep	Qté	L. Tableau	H. Tableau

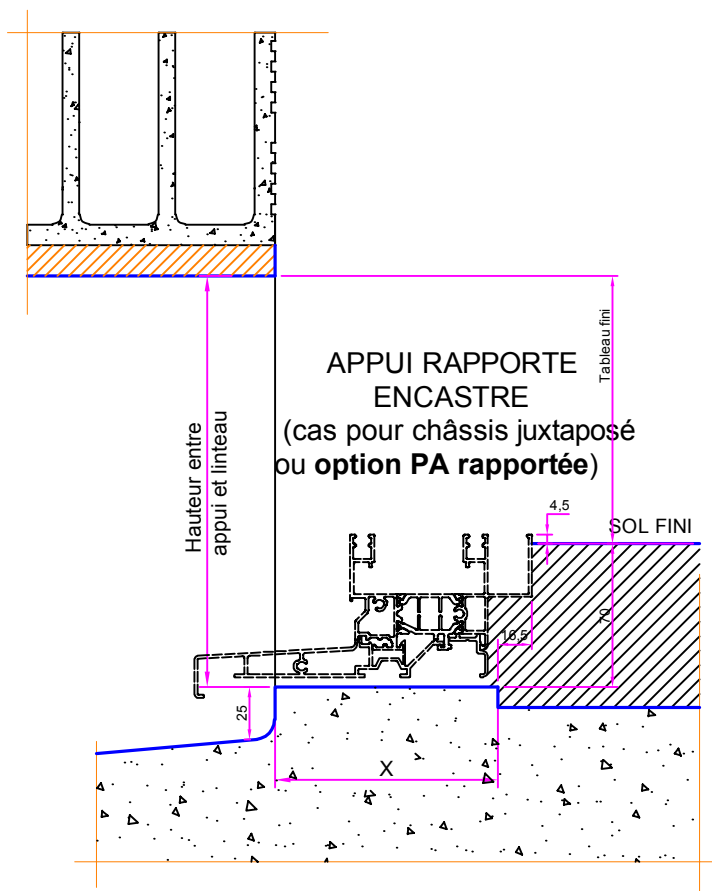
Doublage	100	120	140	160	180	200
X	100	120	140	160	180	200



Pose en applique avec appui décalé

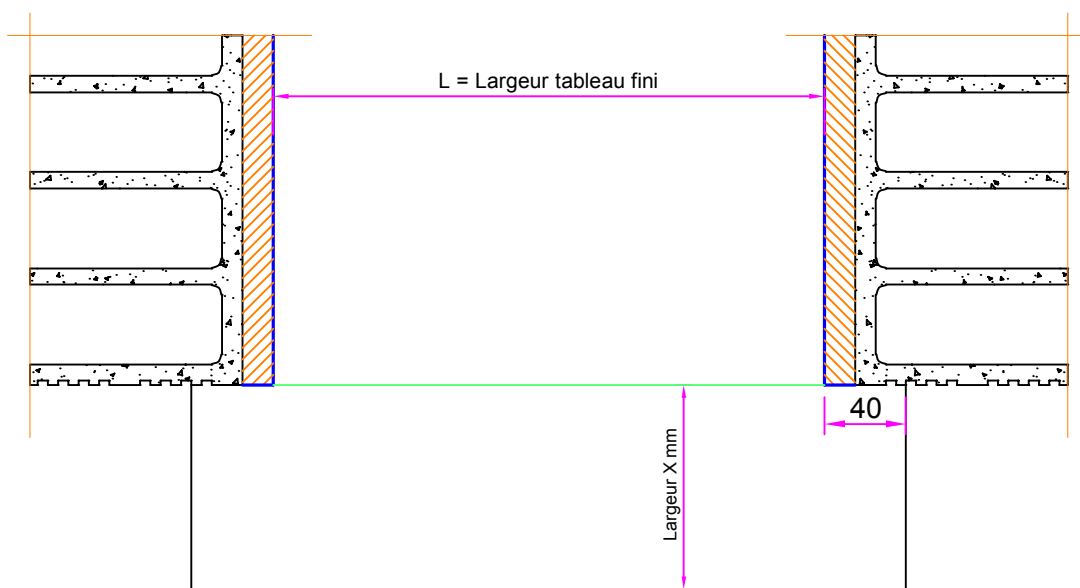
REFERENTIEL COULISSANT AM-X	
Réservation pour porte fenêtre	
Avril 2019	

RÉSERVATION MAÇONNERIE PORTE FENÊTRE DORMANT 2 RAILS - ISO 100 À 200 MM • APPUI RAPPORTÉ ENCASTRÉ



Entreprise :			
Chantier :			
Date :			
Rep	Qté	L. Tableau	H. Tableau

Doublage	100	120	140	160	180	200
X	110	130	150	170	190	210

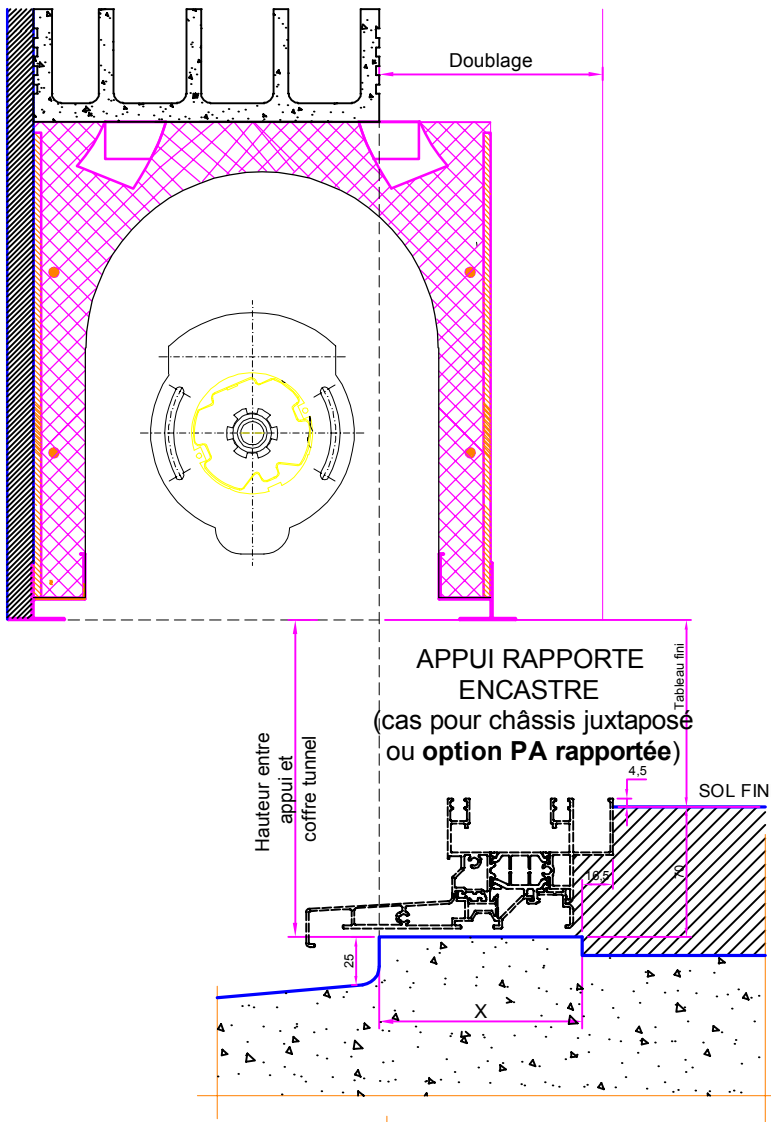


Pose en applique avec appui décalé et encastrement rail

REFERENTIEL COULISSANT AM-X	
Réservation pour porte fenêtre	
Avril 2019	
Avec ou sans coffre	

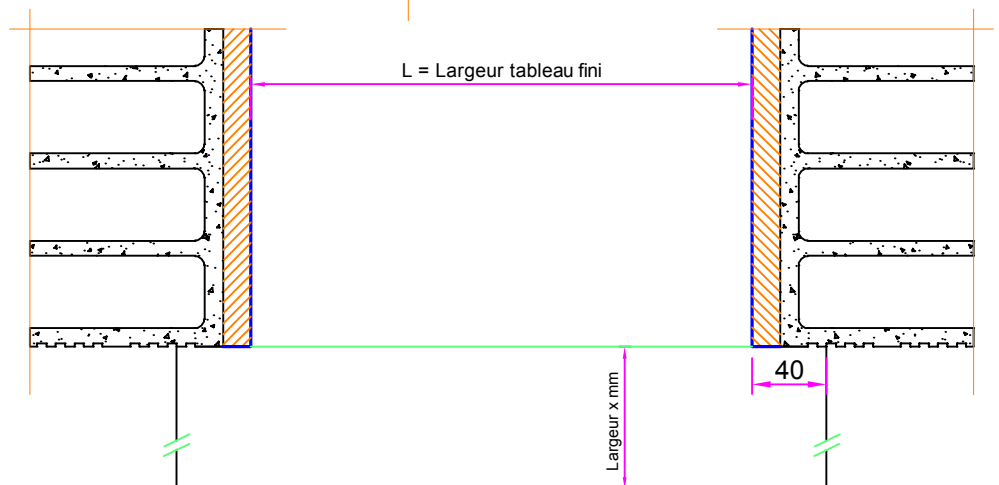
RÉSERVATION MAÇONNERIE

PORTE FENÊTRE DORMANT 2 RAILS - ISO 100 À 200 MM • APPUI DÉCALÉ COFFRE TUNNEL




Entreprise :			
Chantier :			
Date :			
Rep	Qté	L. Tableau	H. Tableau

Doublage	100	120	140	160	180	200
X	110	130	150	170	190	210

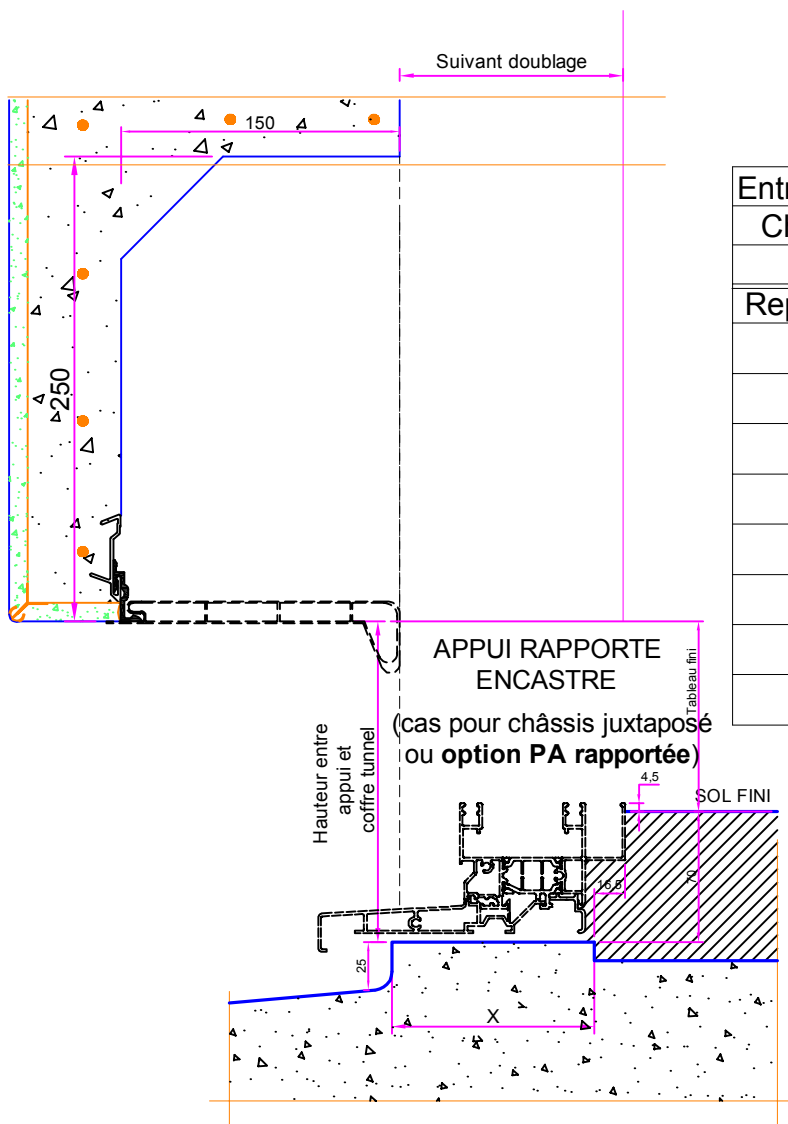


Pose en applique avec appui décalé

REFERENTIEL COULISSANT AM-X	
Réservation pour porte fenêtre	 ATLANTEM IMAGINER LES OUVERTURES DE DEMAIN
Avril 2019	Coffre tunnel

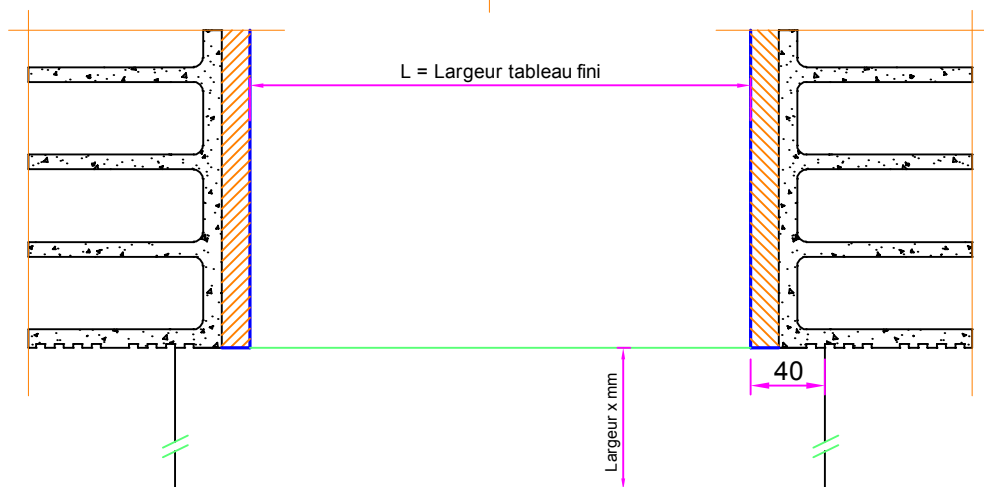
RÉSERVATION MAÇONNERIE

PORTE FENÊTRE DORMANT 2 RAILS - ISO 100 À 200 MM • APPUI DÉCALÉ COFFRE DEMI-LINTEAU




Entreprise :			
Chantier :			
Date :			
Rep	Qté	L. Tableau	H. Tableau

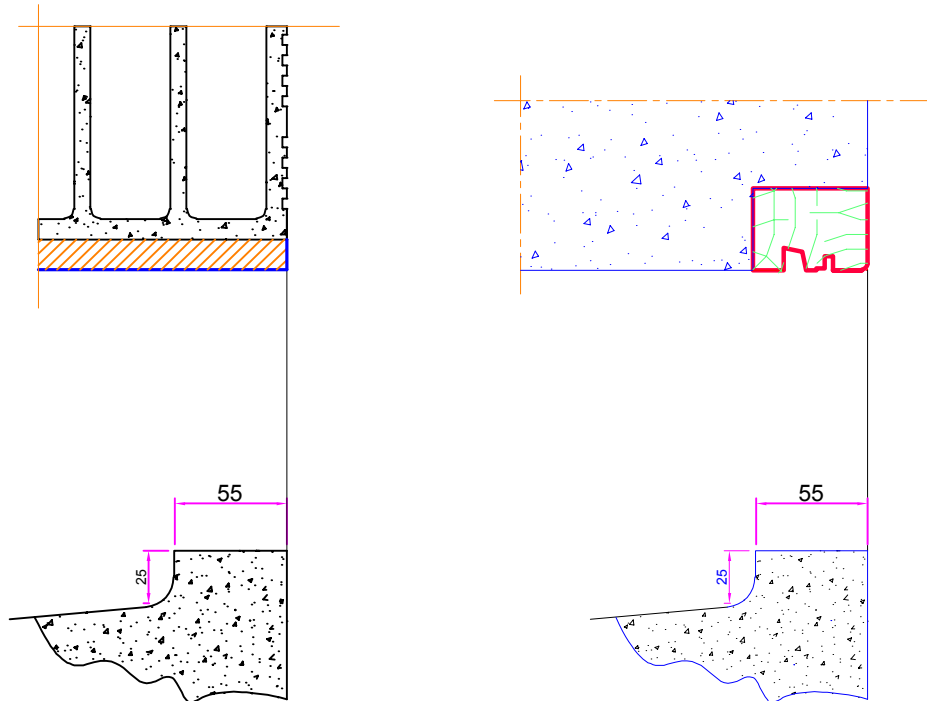
Doublage	100	120	140	160	180	200
X	100	120	140	160	180	200



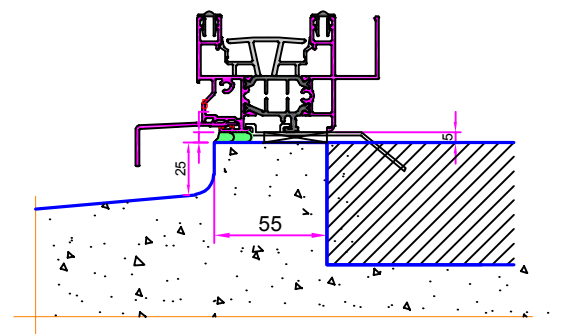
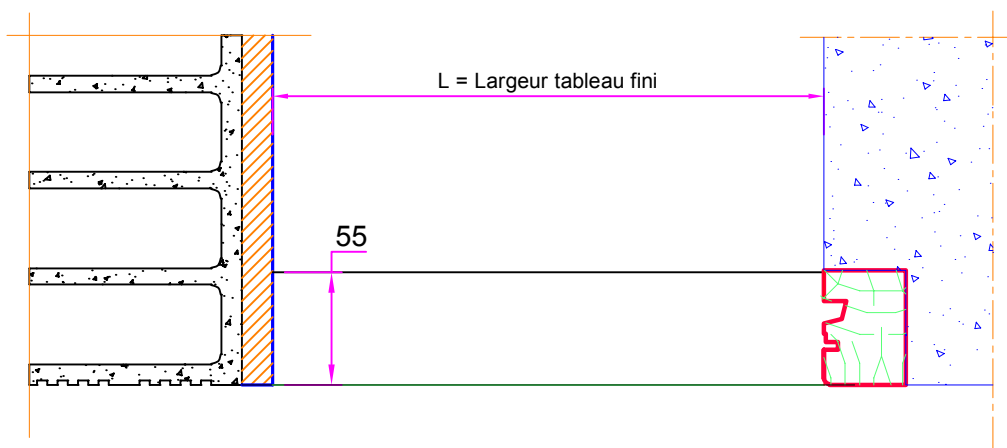
Pose en applique avec appui décalé

REFERENTIEL COULISSANT AM-X	
Réserve pour porte fenêtre	 ATLANTEM <small>IMAGINER LES OUVERTURES DE DEMAIN</small>
Avril 2019	
Coffre demi linteau	

APPUI RECONSTITUÉ POUR DORMANT 2 RAILS AVEC BAVETTE POSE TUNNEL OU RÉNOVATION



APPUI RECONSTITUE

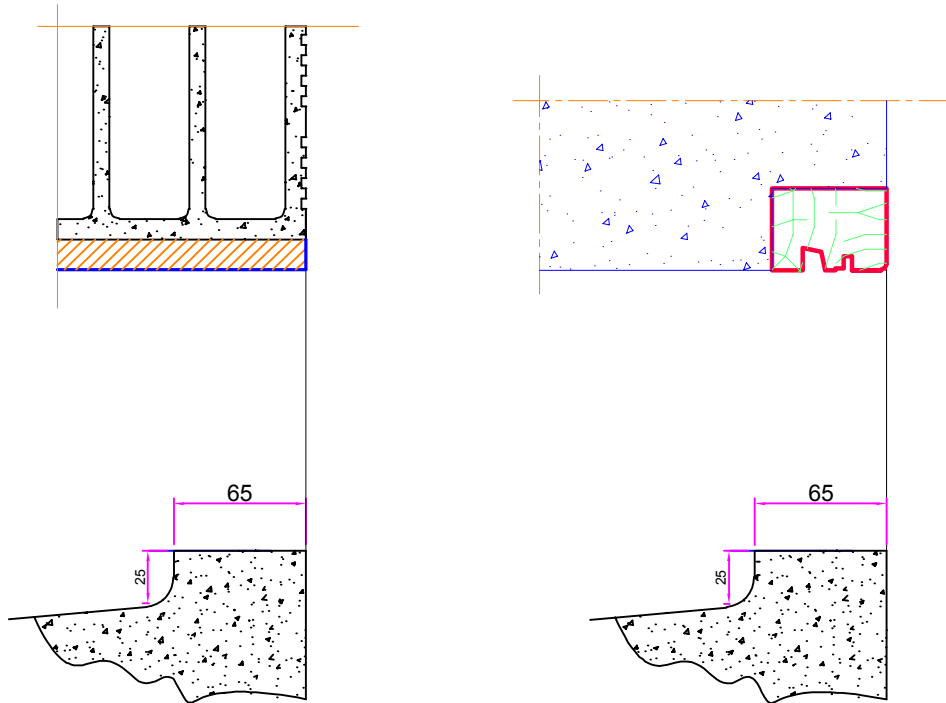


Pose tunnel ou rénovation

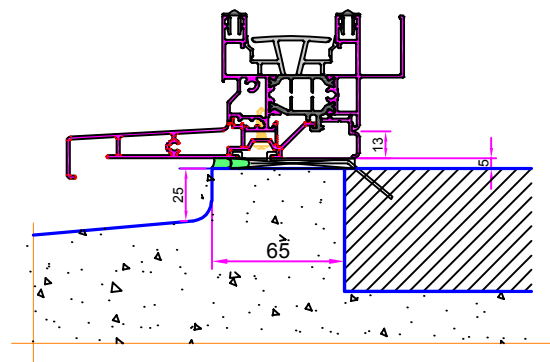
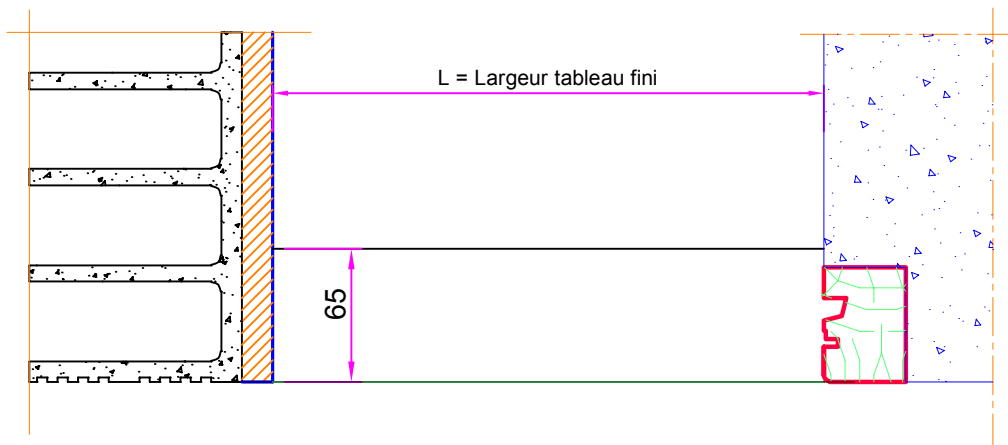
REFERENTIEL COULISSANT AM-X	
Appui reconstitué	
Juillet 2021	Avec ou sans coffre



APPUI RECONSTITUÉ POUR DORMANT 2 RAILS AVEC PA (PIÈCE D'APPUI ALU) POSE TUNNEL OU RÉNO



APPUI RECONSTITUE

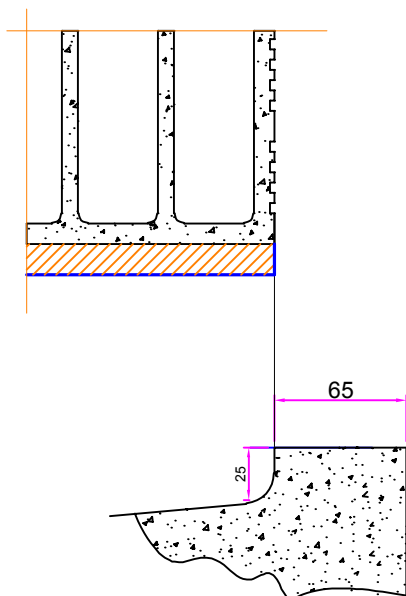


Pose tunnel ou rénovation

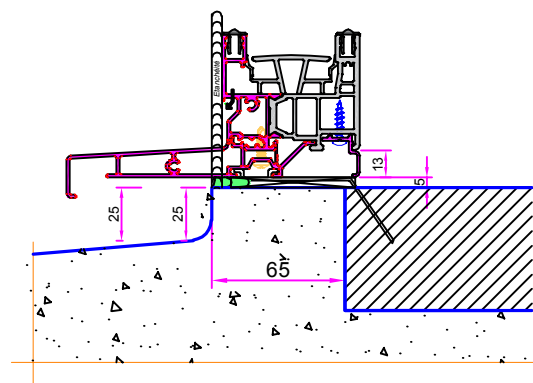
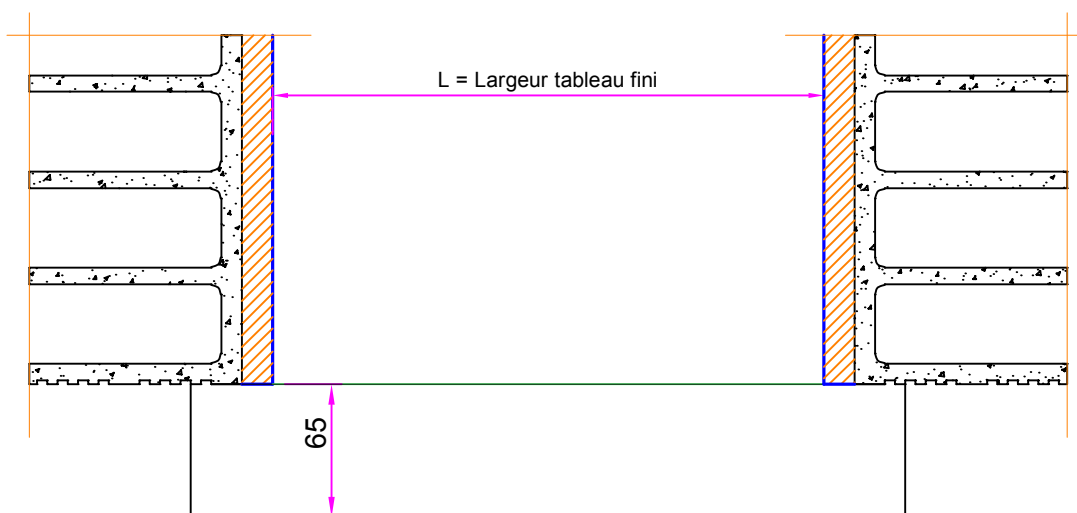
REFERENTIEL COULISSANT AM-X	
Appui reconstitué	
Juillet 2021	Avec ou sans coffre



APPUI RECONSTITUÉ POUR DORMANT 2 RAILS AVEC PA (PIÈCE D'APPUI ALU) POSE EN APPLIQUE



APPUI RECONSTITUE



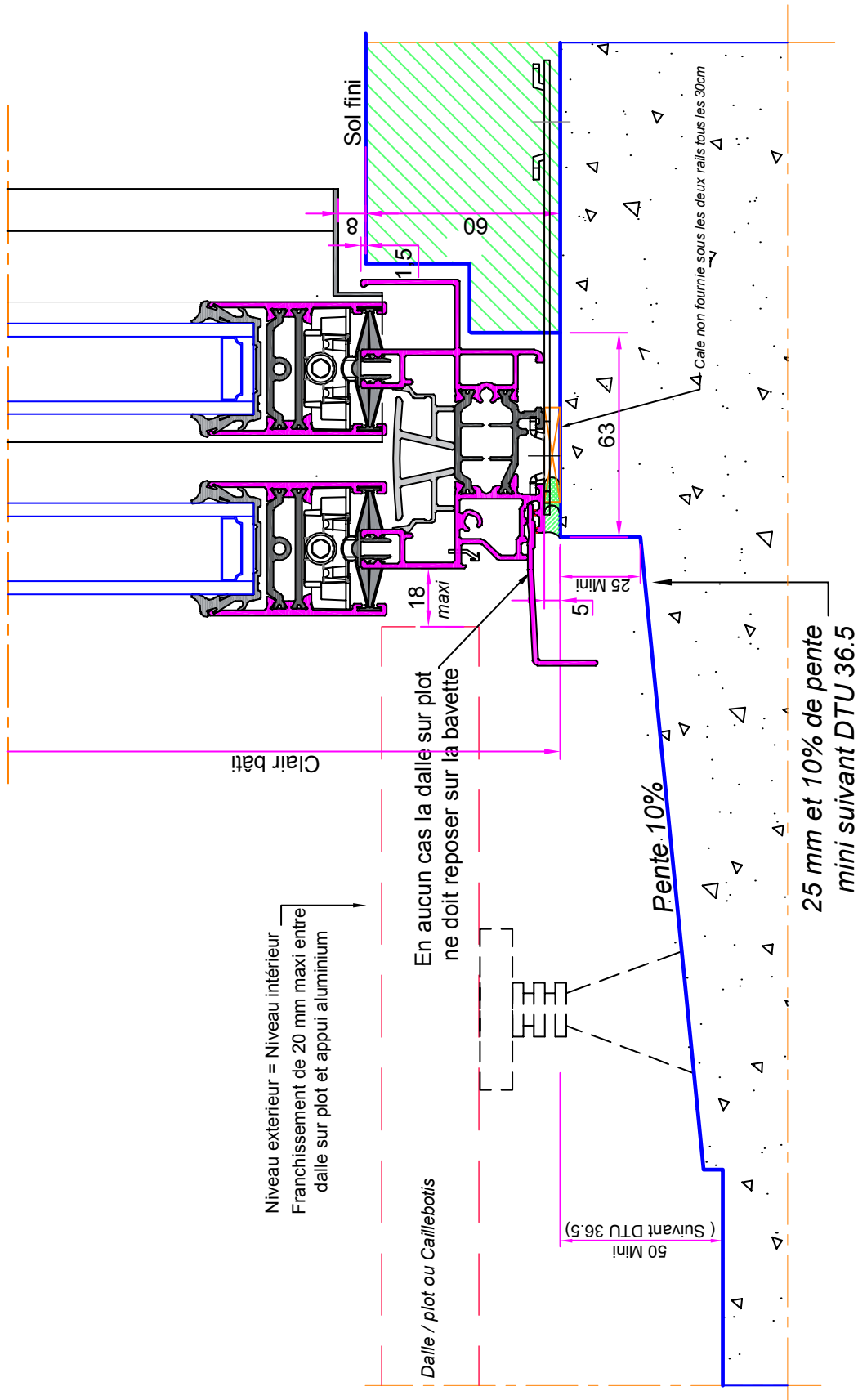
Pose tunnel ou rénovation

REFERENTIEL COULISSANT AM-X	
Appui reconstitué	
Juillet 2021	Avec ou sans coffre




RÉSERVATION MAÇONNERIE

SEUIL ENCASTRÉ POUR TUNNEL (RÉNOVATION) • APPUI ENCASTRÉ POUR PASSAGE PMR



Pose en applique avec appui décalé

COULISSANT AM-X	
Pose tunnel	
Mars 2022	 ATLANTEM MAQUILLER LES OUVERTURES DE DEMAIN

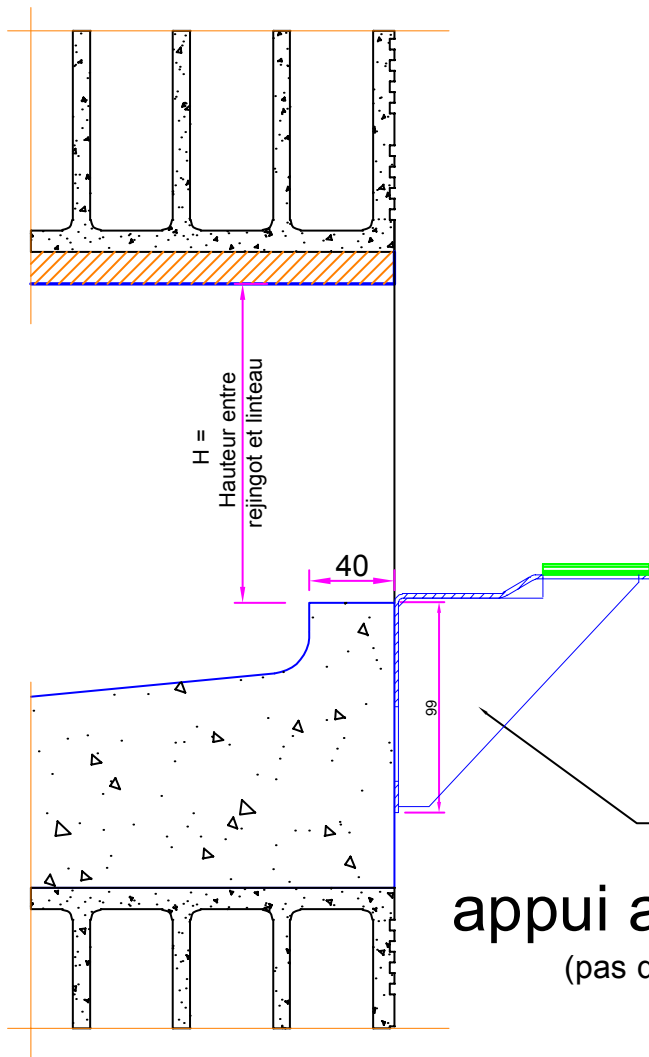


ATLANTE**M**
IMAGINER LES OUVERTURES DE DEMAIN



RÉSERVATIONS DE MAÇONNERIE 3 RAILS

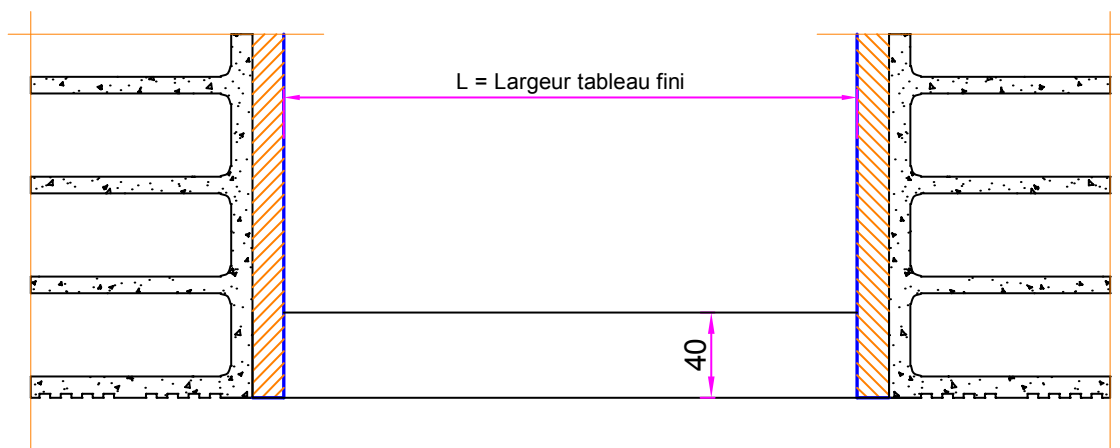
RÉSERVATION MAÇONNERIE FENÊTRE DORMANT 3 RAILS - ISO 100 À 200 MM • APPUI ALIGNÉ



Entreprise :			
Chantier :			
Date :			
Rep	Qté	L. Tableau	H. Tableau

Pose d'une lisse acier (fourniture AtlanteM)

appui aligné
(pas d'appui décalé)



Pose en applique avec appui aligné

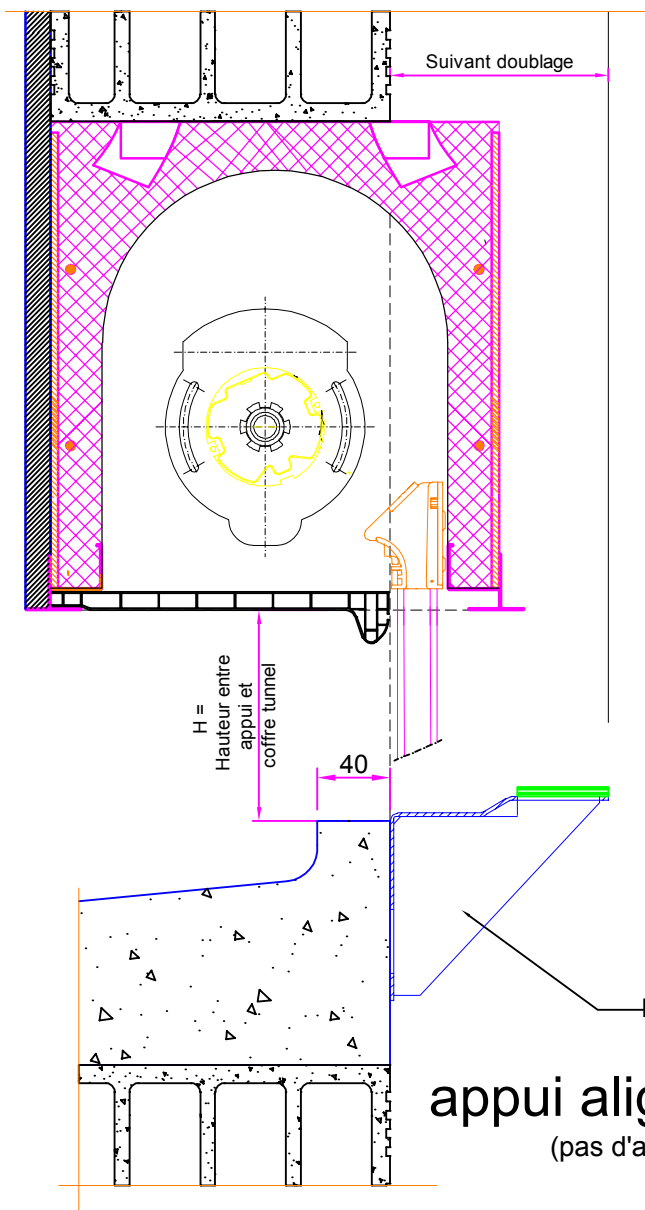
REFERENTIEL COULISSANT AM-X	
Réserve pour fenêtre	
Juil 2020	Avec ou sans coffre



SOMMAIRE

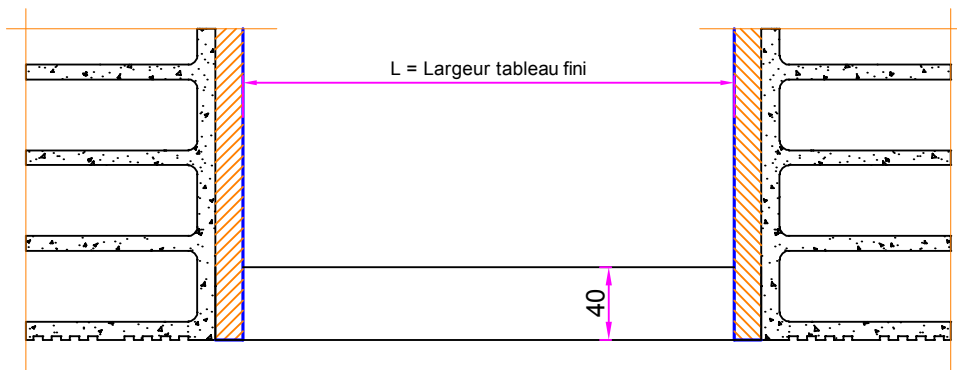
RÉSERVATION MAÇONNERIE

FENÊTRE DORMANT 3 RAILS - ISO 160 À 200 MM • ENROULEMENT EXTÉRIEUR




appui aligné
(pas d'appui décalé)

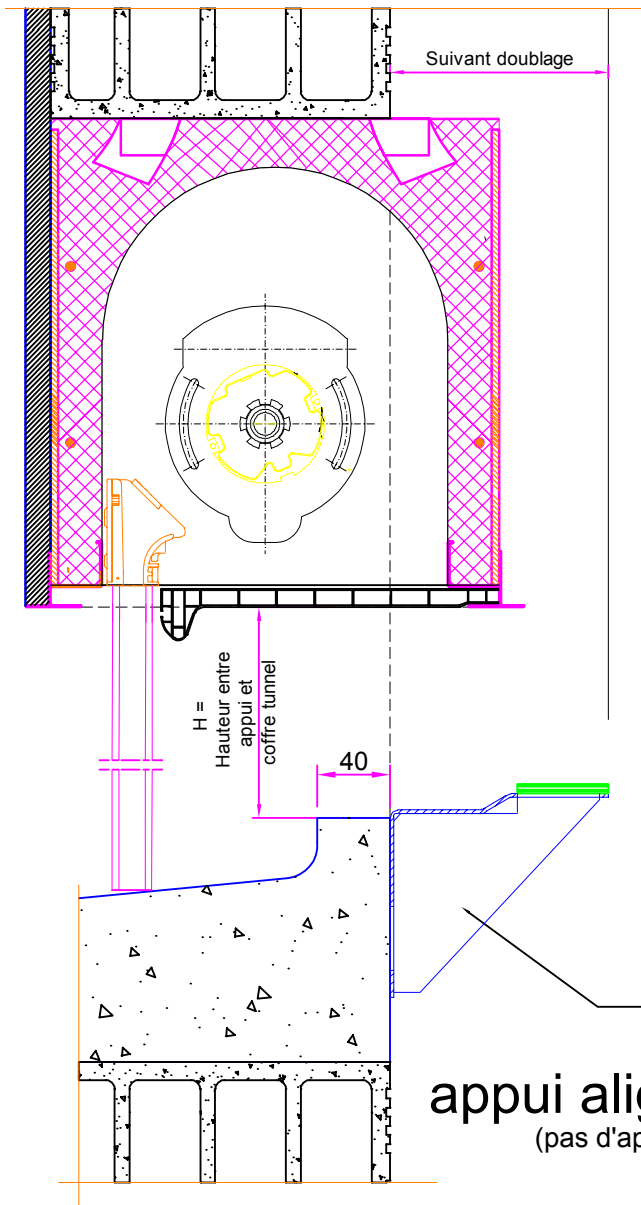
Entreprise :			
Chantier :			
Date :			
Rep	Qté	L. Tableau	H. Tableau



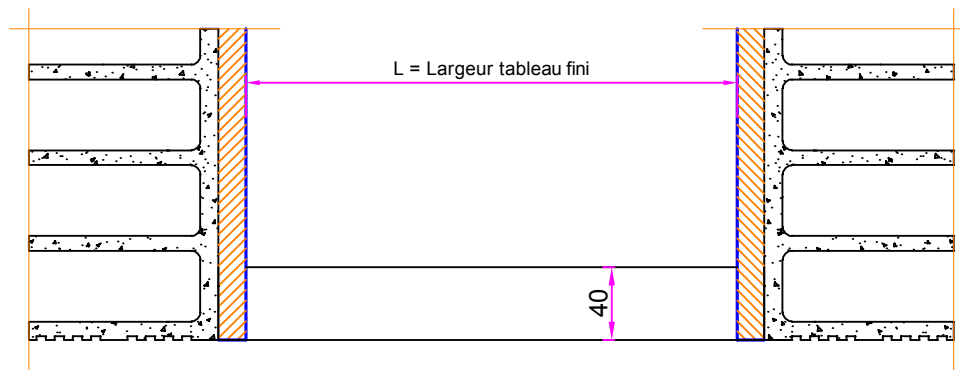
Pose en applique avec appui aligné

REFERENTIEL COULISSANT AM-X	
Réservation pour fenêtre	
Juil 2020	Coffre tunnel
 ATLANTEM <small>IMAGINER LES OUVERTURES DE DEMAIN</small>	

RÉSERVATION MAÇONNERIE FENÊTRE DORMANT 3 RAILS - ISO 120 À 200 MM • ENROULEMENT INTÉRIEUR



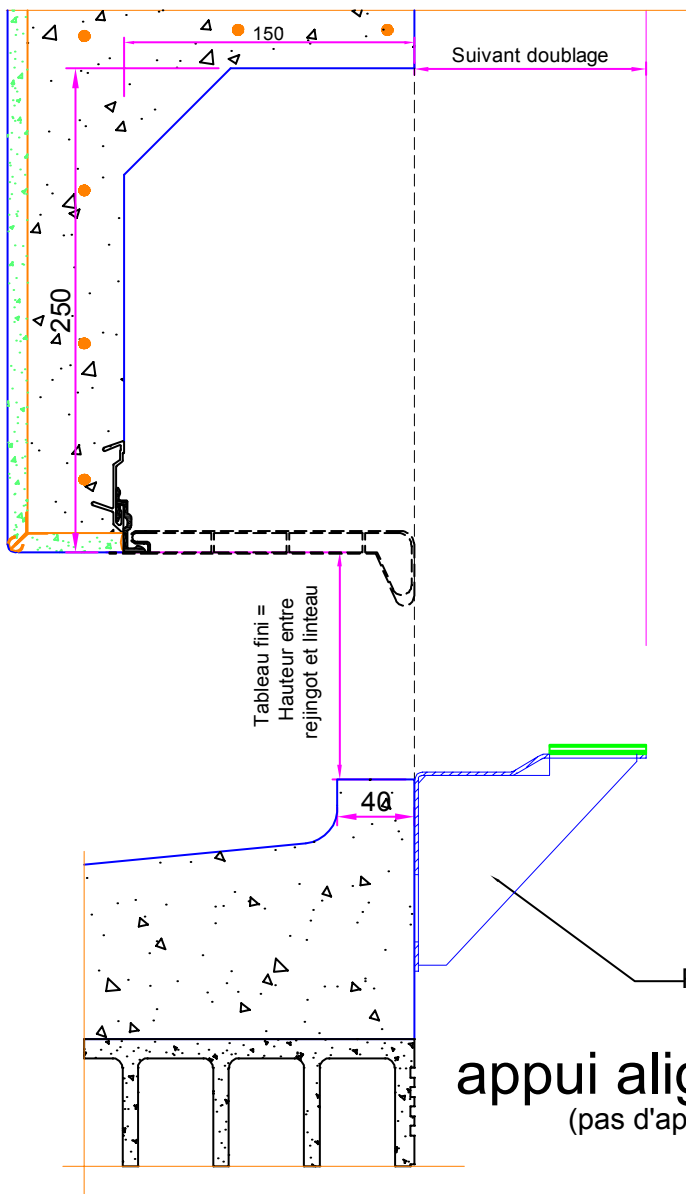
Entreprise :			
Chantier :			
Date :			
Rep	Qté	L. Tableau	H. Tableau



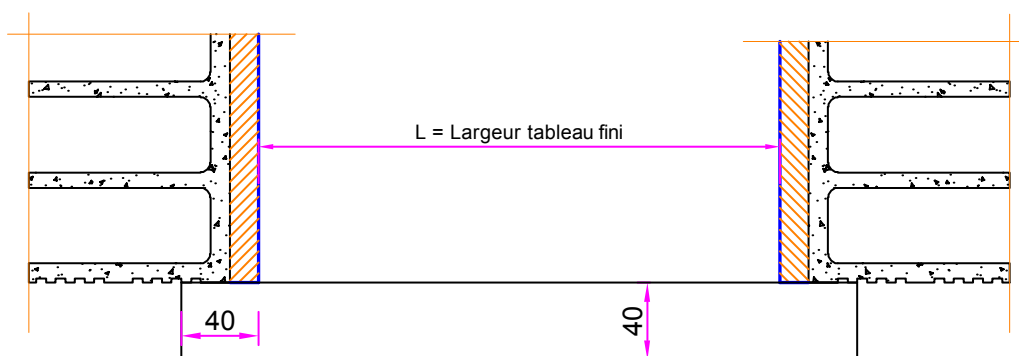
Pose en applique avec appui aligné

REFERENTIEL COULISSANT AM-X	
Réserve pour fenêtre	
Juil 2020	
Coffre tunnel	


RÉSERVATION MAÇONNERIE FENÊTRE DORMANT 3 RAILS - ISO 160 À 200 MM • COFFRE DEMI-LINTEAU



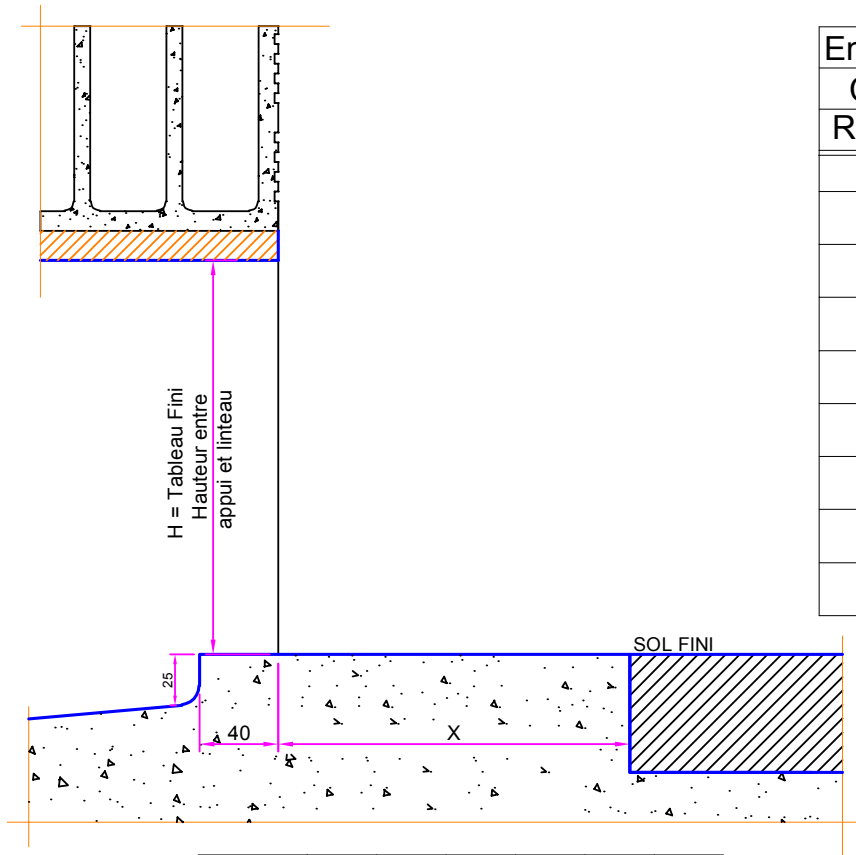
Entreprise :			
Chantier :			
Date :			
Rep	Qté	L. Tableau	H. Tableau



Pose en applique avec appui aligné

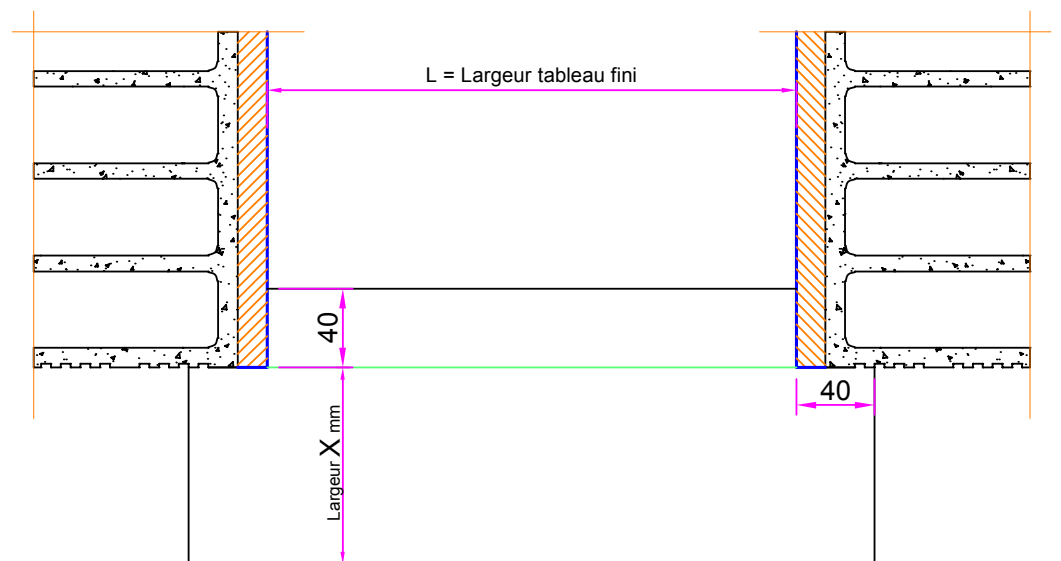
REFERENTIEL COULISSANT AM-X	
Réserve pour fenêtre	 ATLANTEM <small>IMAGINER LES OUVERTURES DE DEMAIN</small>
Sept 2023	
Coffre demi linteau	

RÉSERVATION MAÇONNERIE PORTE FENÊTRE DORMANT 3 RAILS - ISO 100 À 200 MM • APPUI DÉCALÉ




Entreprise :			
Chantier :			
Rep Date :			
	Qté	L. Tableau	H. Tableau

Doublage	100	120	140	160	180	200
X	130	140	160	180	200	220

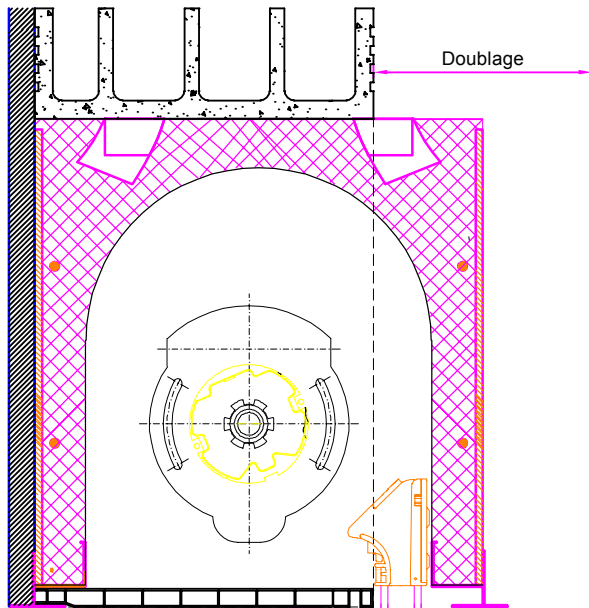


Pose en applique avec appui décalé

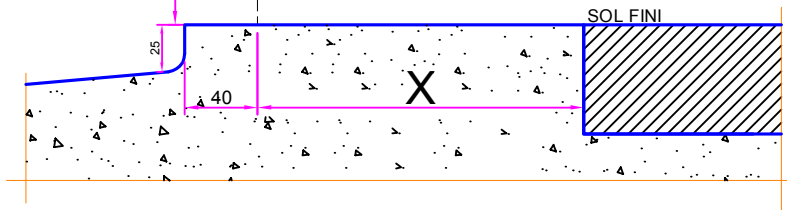
REFERENTIEL COULISSANT AM-X	
Réservation pour Baie	 <small>IMAGINER LES OUVERTURES DE DEMAIN</small>
Juil 2020	

RÉSERVATION MAÇONNERIE

PORTE FENÊTRE DORMANT 3 RAILS - ISO 160 À 200 MM • ENROULEMENT EXTÉRIEUR

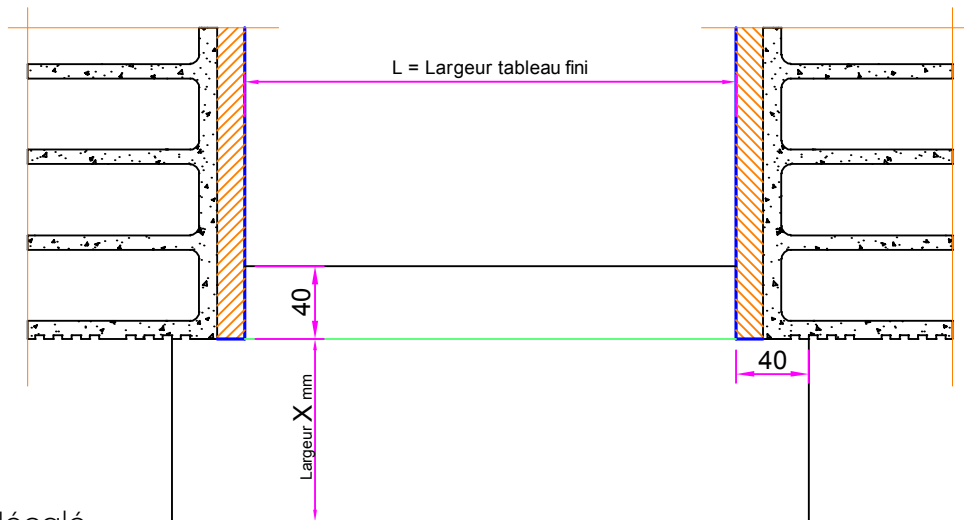


H = Tableau fini
Hauteur entre
appui et
coffre tunnel




Doublage	160	180	200
X	180	200	220

Entreprise :			
Chantier :			
Date :			
Rep	Qté	L. Tableau	H. Tableau

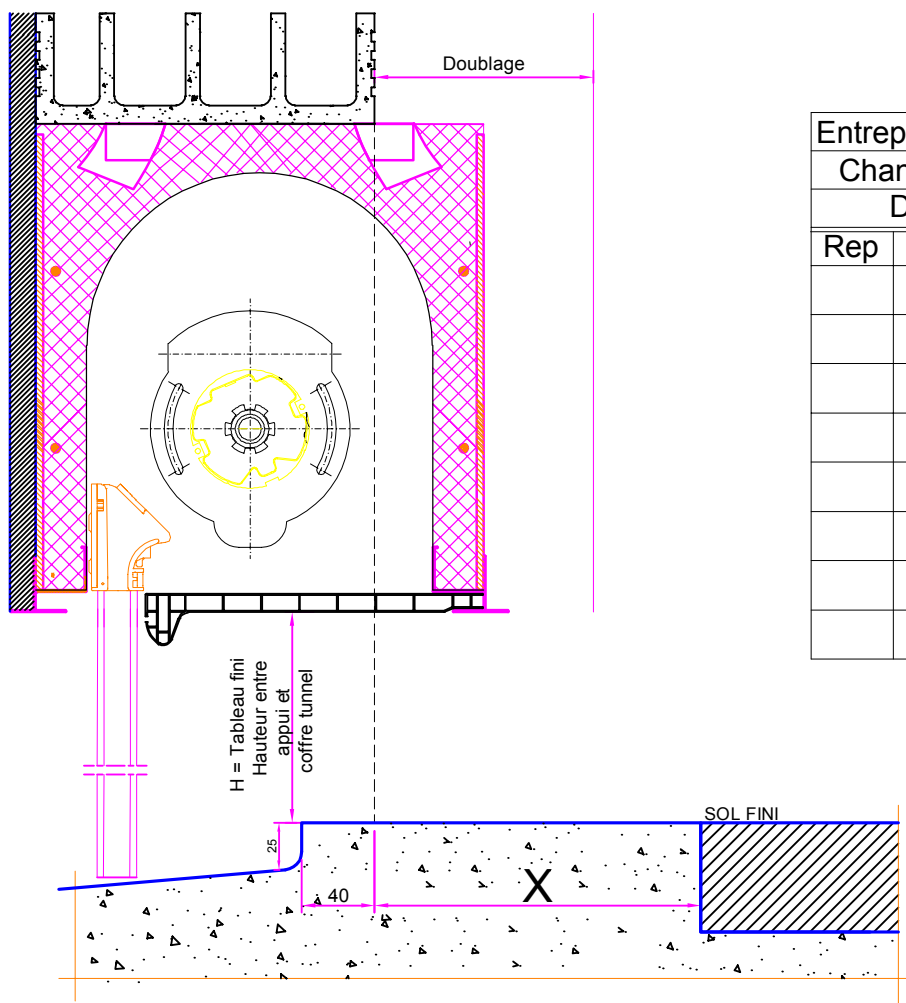


Pose en applique avec appui décalé

REFERENTIEL COULISSANT AM-X	
Réservation pour Baie	 <small>IMAGINER LES OUVERTURES DE DEMAIN</small>
Juil 2020	

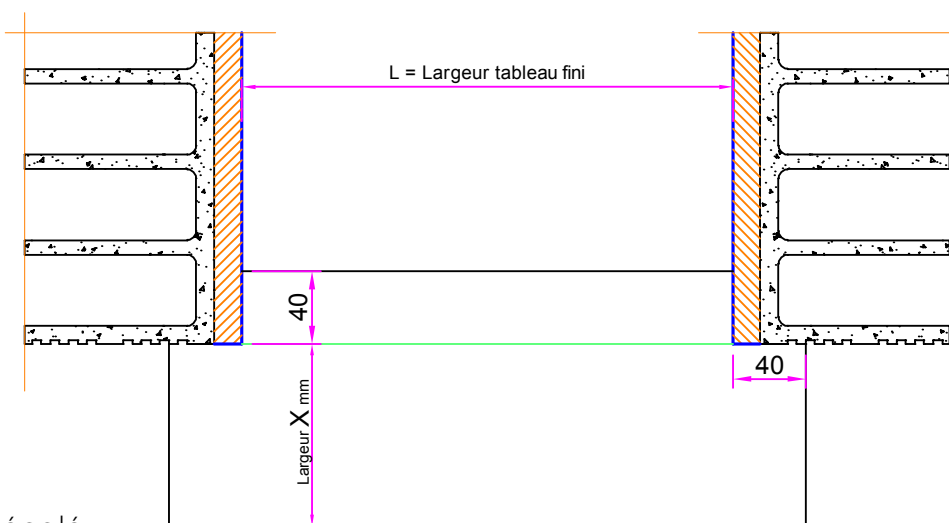
RÉSERVATION MAÇONNERIE

PORTE FENÊTRE DORMANT 3 RAILS - ISO 120 À 200 MM • ENROULEMENT INTÉRIEUR



Entreprise :			
Chantier :			
Date :			
Rep	Qté	L. Tableau	H. Tableau

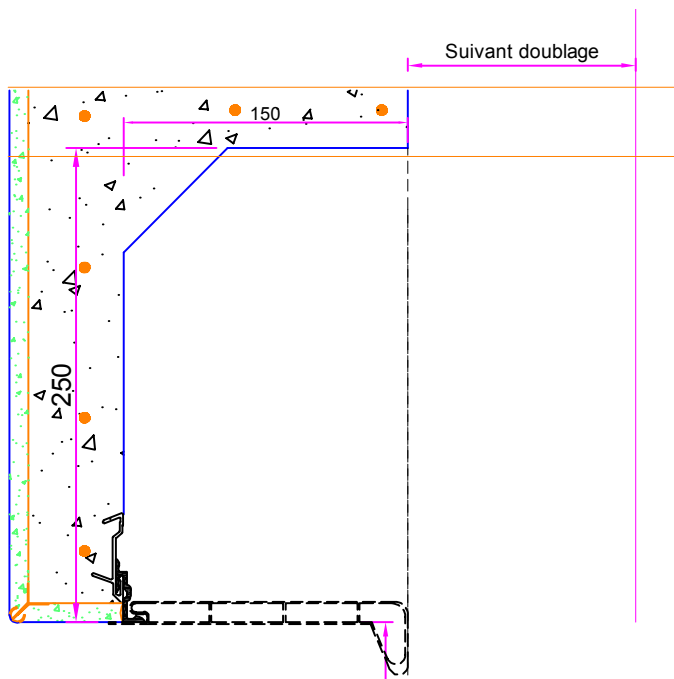
Doublage	120	140	160	180	200
X	140	160	180	200	220



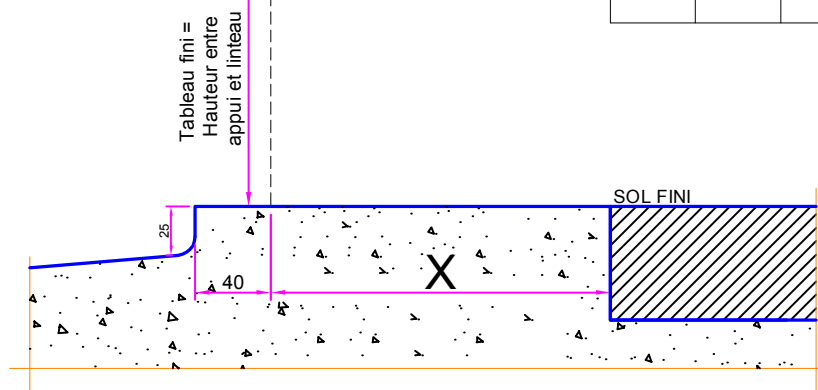
Pose en applique avec appui décalé

REFERENTIEL COULISSANT AM-X	
Réservation pour Baie	
Juil 2020	

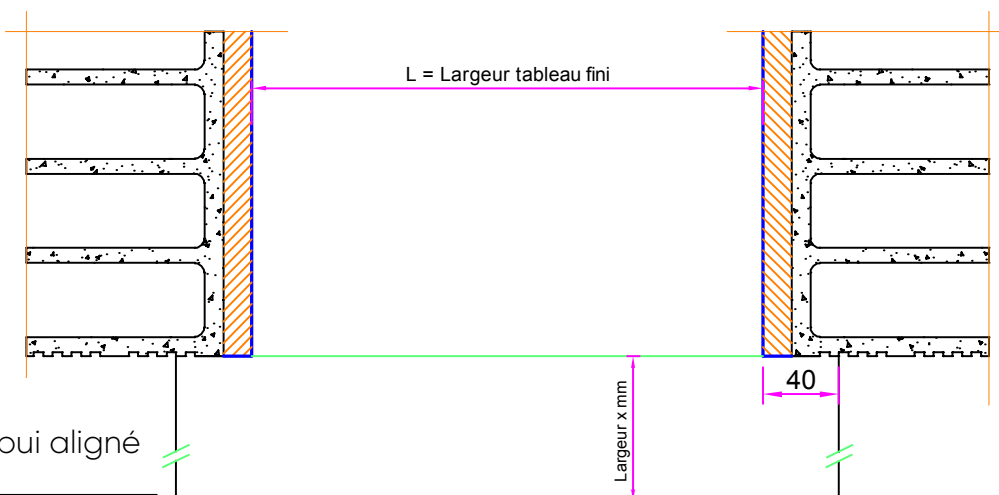
RÉSERVATION MAÇONNERIE PORTE FENÊTRE DORMANT 3 RAILS - DOUBLAGE 160 À 200 MM




Entreprise :			
Chantier :			
Date :			
Rep	Qté	L. Tableau	H. Tableau



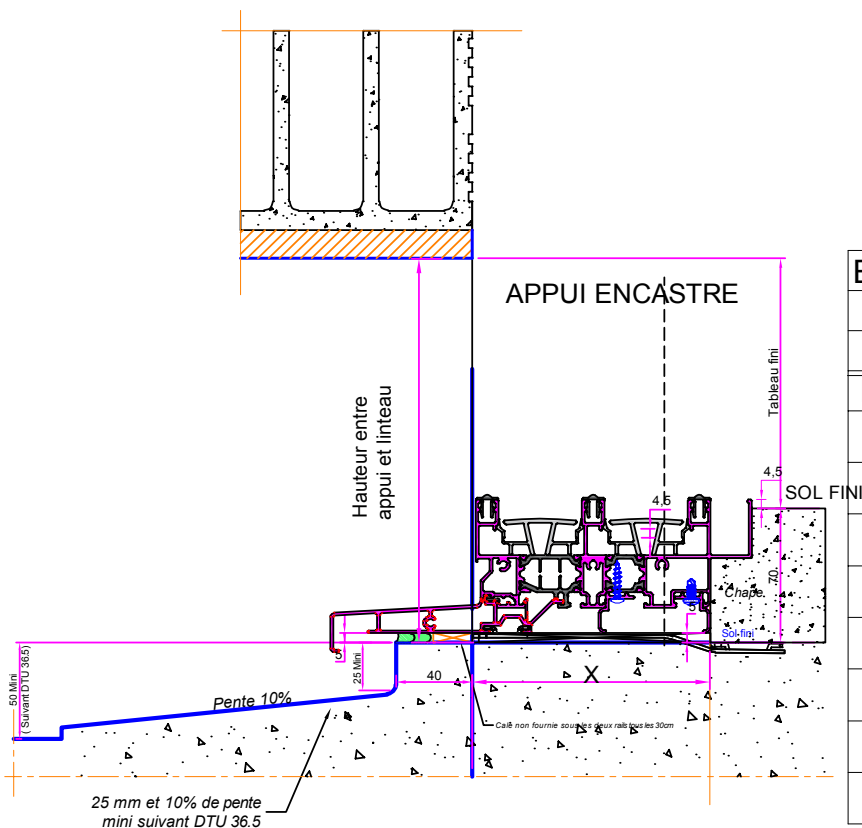
Doublage	160	180	200
X	180	200	220



Pose en applique avec appui aligné

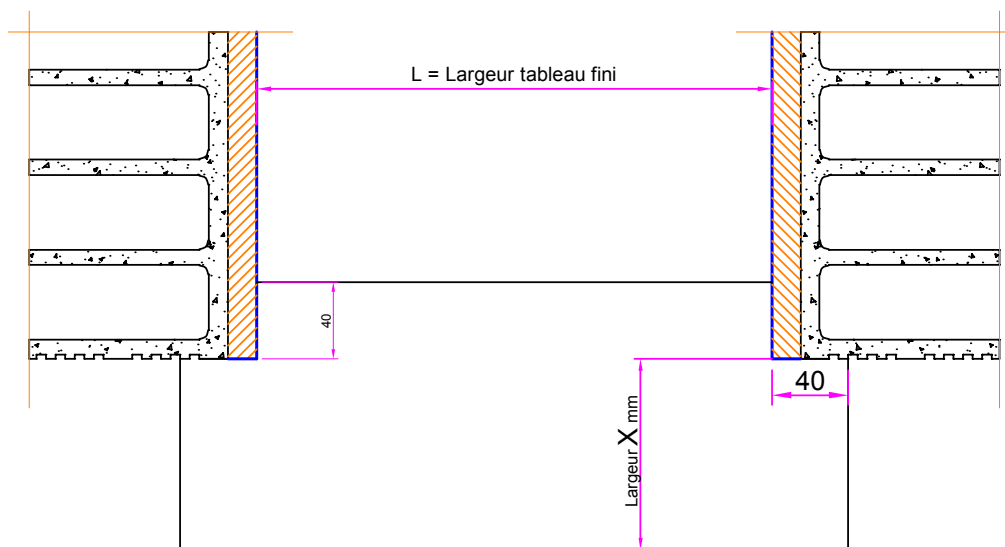
REFERENTIEL COULISSANT AM-X	
Réservation pour Baie	 ATLANTEM <small>IMAGINER LES OUVERTURES DE DEMAIN</small>
Sept 2023	
Coffre demi linteau	

RÉSERVATION MAÇONNERIE PORTE FENÊTRE DORMANT 3 RAILS - ISO 120 À 200 MM • APPUI ENCASTRÉ



Entreprise :			
Chantier :			
Date :			
Rep	Qté	L. Tableau	H. Tableau

Doublage	100	120	140	160	180	200
X	130	140	160	280	200	220

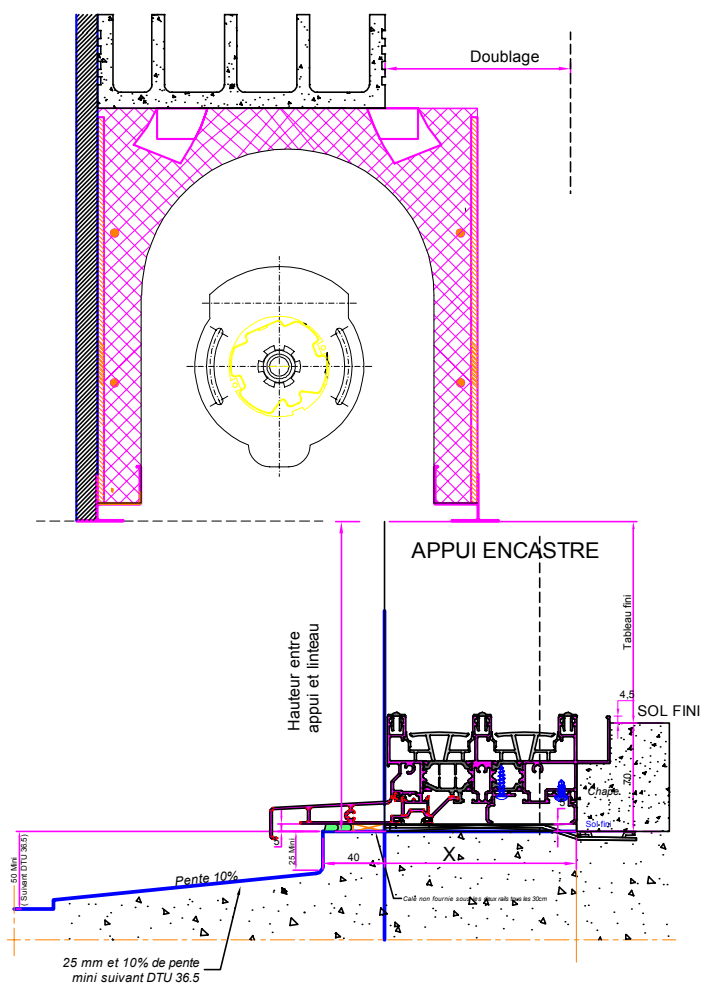


Pose en applique avec appui décalé et encastrement rail

REFERENTIEL COULISSANT AM-X	
Réservation pour porte fenêtre	
Juil 2020	

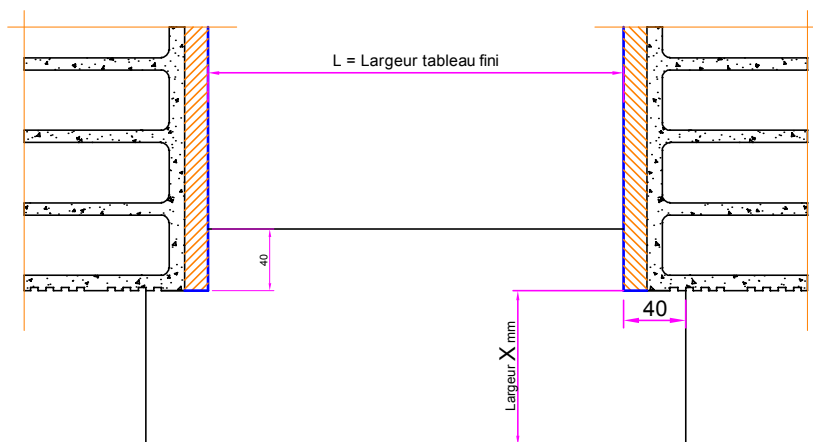
RÉSERVATION MAÇONNERIE

PORTE FENÊTRE DORMANT 3 RAILS - ISO 160 À 200 MM SI ENROULEMENT EXTÉRIEUR
ISO 120 À 200 MM SI ENROULEMENT INTÉRIEUR • APPUI ENCASTRÉ




Entreprise :			
Chantier :			
Date :			
Rep	Qté	L. Tableau	H. Tableau

Doublage	120	140	160	180	200
X	140	160	180	200	220

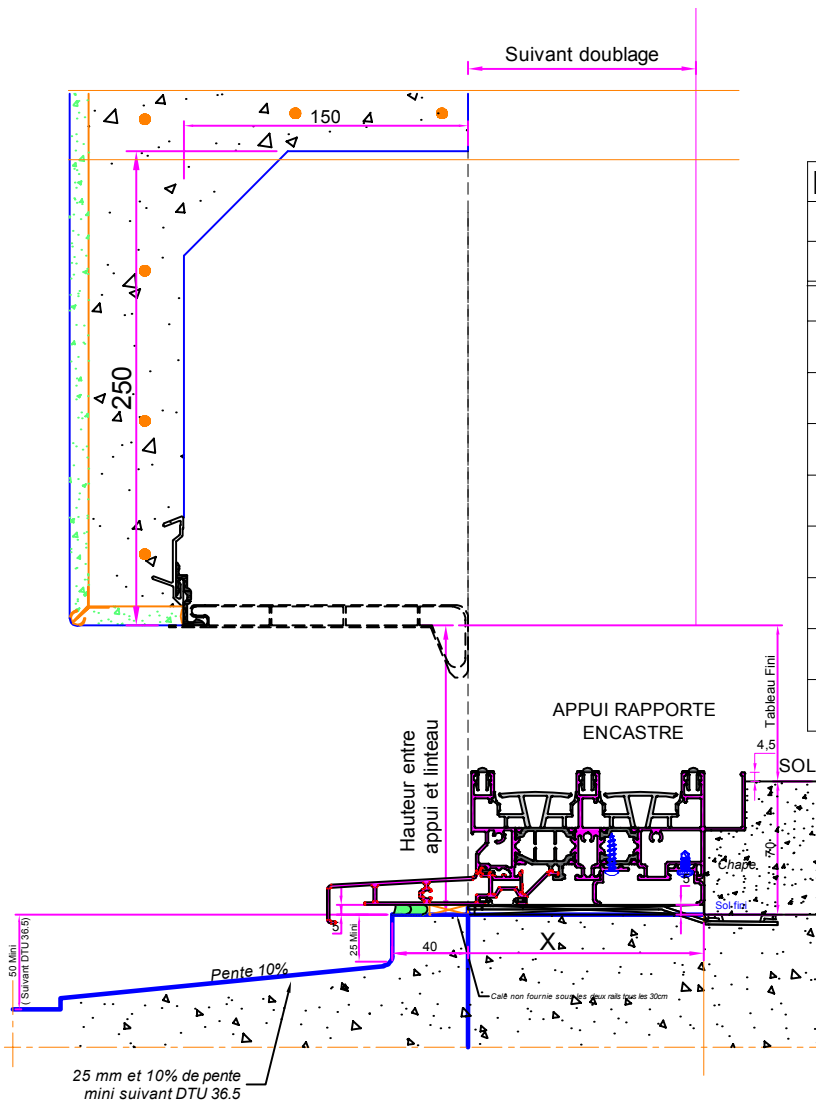


Pose en applique avec appui décalé et encastrement rail

REFERENTIEL COULISSANT AM-X	
Réservation pour porte fenêtre	 ATLANTEM IMAGINER LES OUVERTURES DE DEMAIN
Juil 2020	Coffre tunnel

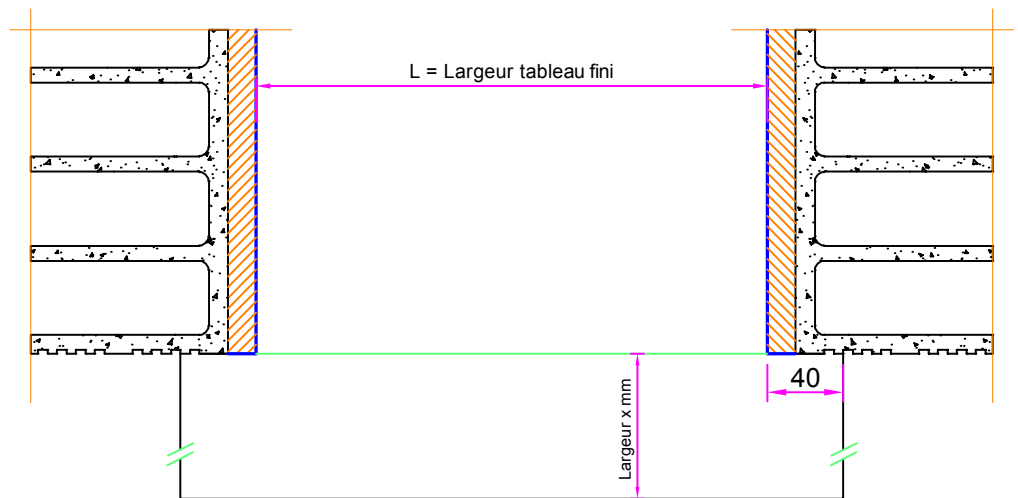
RÉSERVATION MAÇONNERIE

PORTE FENÊTRE DORMANT 3 RAILS - DOUBLAGE 160 À 200 MM • APPUI ENCASTRÉ



Entreprise :			
Chantier :			
Date :			
Rep	Qté	L. Tableau	H. Tableau

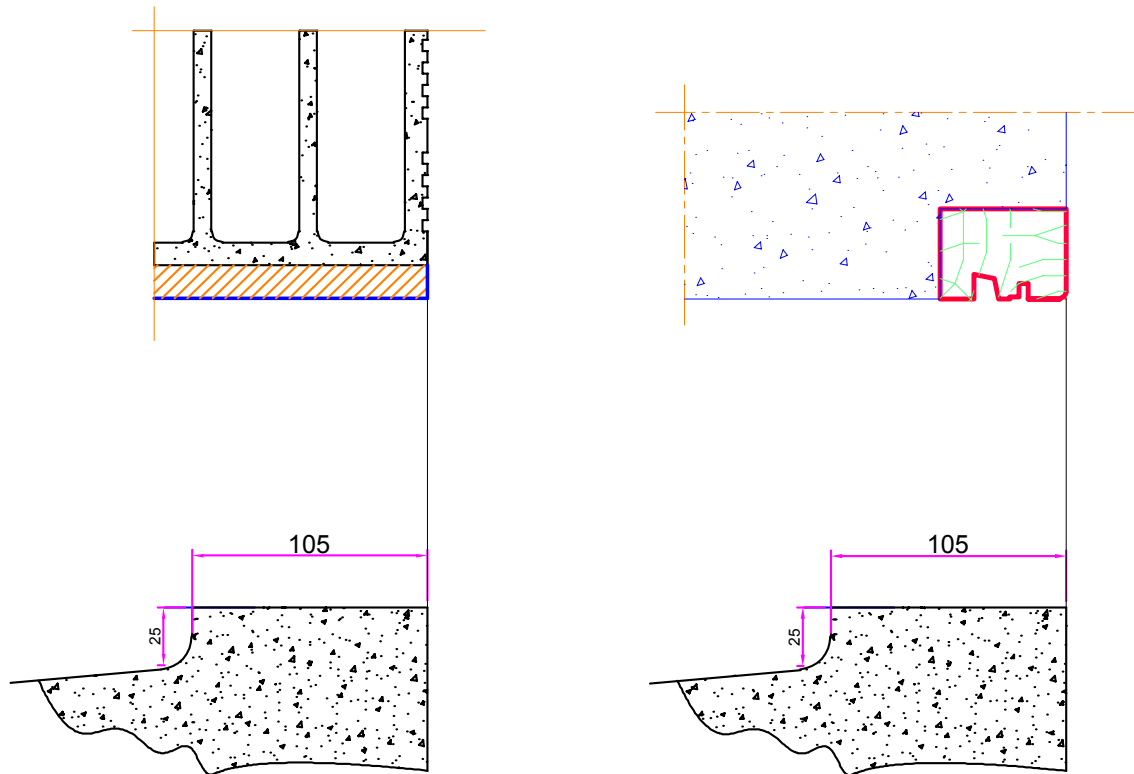
Doublage	160	180	200
X	180	200	220



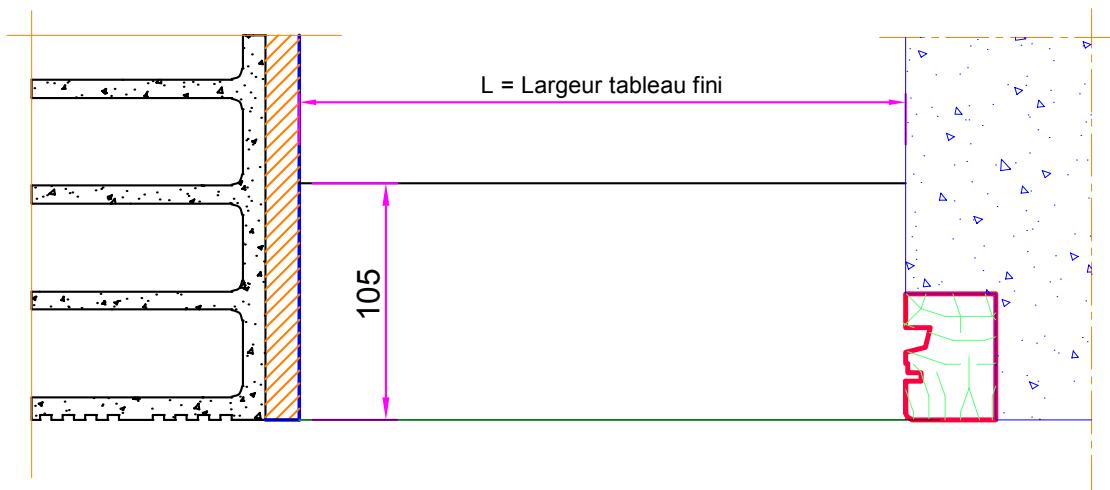
Pose en applique avec appui décalé et encastrement rail

REFERENTIEL COULISSANT AM-X	
Réservation pour Baie	
Sept 2023	
Coffre demi linteau	


APPUI RECONSTITUÉ POUR 3 RAILS POSE TUNNEL OU RÉNOVATION



APPUI RECONSTITUE



Pose tunnel ou rénovation

REFERENTIEL COULISSANT AM-X	
Appui reconstitué	 ATLANTEM <small>IMAGINER LES OUVERTURES DE DEMAIN</small>
Sept 2020	



ATLANTEM
IMAGINER LES OUVERTURES DE DEMAIN

10 Route de Kerguimarec | 56920 NOYAL-PONTIVY

www.atlantem.fr

