



TRADI PRO

Conçu pour les professionnels, le volet roulant TRADI facilite la pose et l'entretien dans le temps. Avec son système de fixation unique et innovant, il s'adapte à tous types de coffres existants.



Livraison en KIT ou PRÉMONTÉ

HABITAT INDIVIDUEL

NEUF

BATIMENT COLLECTIF

RENOVATION

Une conception pensée pour durer et s'adapter

→ Structure renforcée pour une adaptation sur de grandes dimensions, **jusqu'à 4,2m de largeur** et un poids de tablier de **30kg**, tout en conservant sa facilité de mise en œuvre

- En option: livraison en kit, prêt à assembler, pour atteindre des plus petites ou grandes largeurs, **jusqu'à 4,7m/ 60kg**

→ **Joues en acier de 2 mm d'épaisseur** et manchons chargés en **fibres de verre** pour une robustesse améliorée

→ Coulisses en **aluminium extrudé** avec joint brosse anti-bruit

→ **Verrous automatiques "Clicksur" ou "Reflex"** anti-soulèvement (120 Kg par attache)

Un design qui s'intègre à tous les habitats

→ Produit conçu pour s'intégrer parfaitement sur **tous types d'habitats** : Coffre menuisé, coffre tunnel, ossature bois (option départ 0 et sous-face), chéneau de véranda

→ Personnalisation des coulisses et lames parmi **plus de 40 coloris au choix**

→ Butée de lame finale invisible

Une installation simplifiée et intuitive

→ **Système livré prémonté ou en kit**, pas de pattes de fixation à prévoir sur le linteau (suivant poids)

→ Assemblage adapté suivant l'accès au coffre, par l'intérieur avec une **pose en tiroir**, par l'extérieur avec une **pose autoportée**

→ Assemblage par **système de clippage**, sans vis pour un montage rapide, avec **3 positions de réglage** de l'axe sur l'équerre.

→ Maintenance rapide et simplifiée grâce à un **accès aux composants sans outil**, par l'intérieur du volet, **en position enroulé ou déroulé**

→ **Axe réversible**, permettant de corriger la sortie de manoeuvre (Gauche ou Droite), directement sur chantier

Un système intelligent et responsable

→ Système démontable, sans vis ni colle, **100% recyclable avec l'utilisation de matériaux durables** (acier, polypropylène, POM, aluminium)

→ Système **évolutif et modernisable** avec la possibilité de passer d'une tringle oscillante à une motorisation tête étoile

→ Un nombre de **composants réduits et plus universels** ayant un impact environnemental

**Performance
Delta R**

jusqu'à 0,24m².K/W (avec
lame Alu thermique 43)

**Types de
lames**

- PVC 44 et 55,
- Aluminium 43, 55, 56
(mousse de 90 kg/m³)
- Bioclimatique® (mousse de
93 kg/m³)

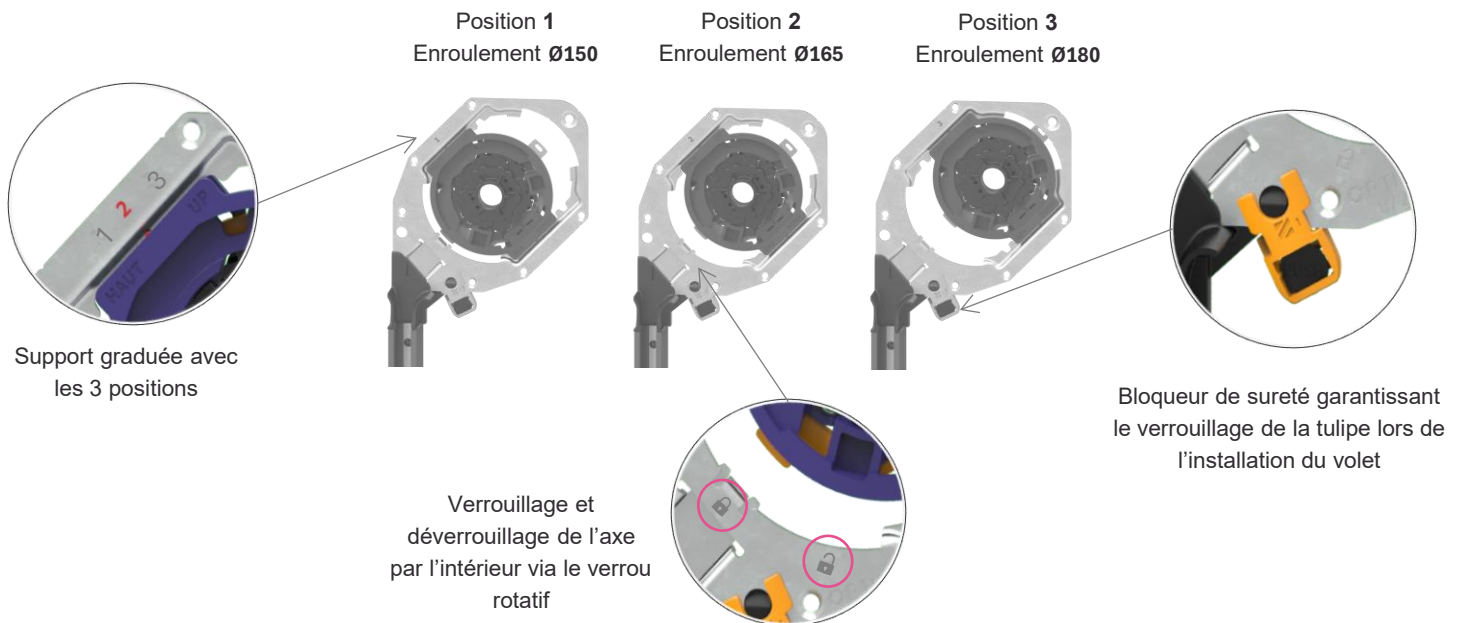
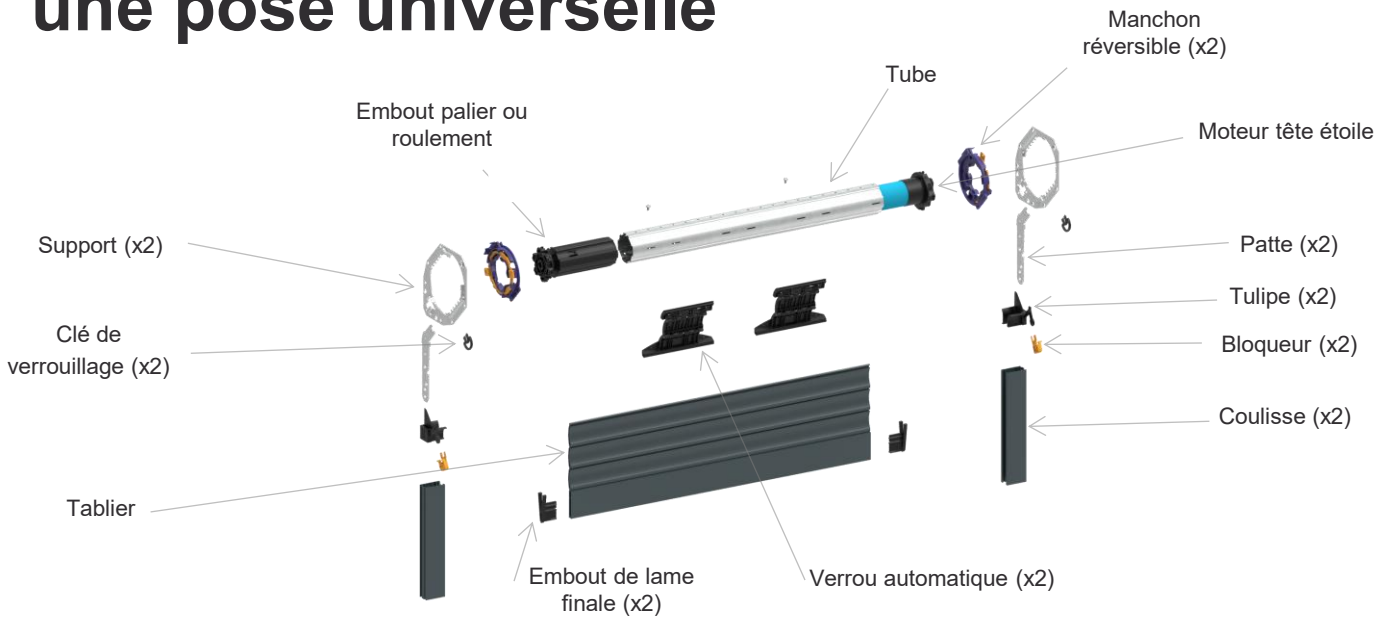
Garanties

- Moteur Radio Atlantem ou
SOMFY Standard : **5 ans**
- Moteur RS100 ou Delta
Dore Tymoov RP2 : **7 ans**
- Moteur solaire SOMFY
RS100 : **7 ans**
- Tabliers, coulisses,
automatismes,
composants : **2 ans**
- Laquage : **2 ans**

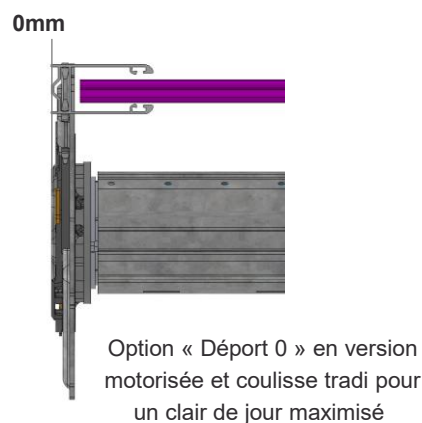
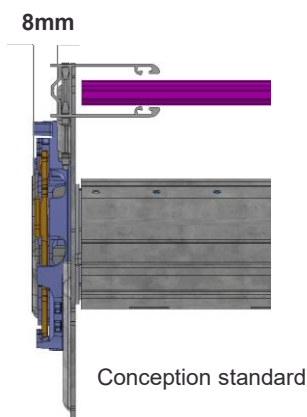


Fabriqué en France

Une conception simplifiée pour une pose universelle



Compatible avec tous types de manœuvres et coulisses
 (*tirage direct disponible avec le volet livré en kit*)



FAISABILITÉS
 DIMENSIONNELLES
 PAR TYPE DE LAMES
 PRÉMONTÉ



FAISABILITÉS
 DIMENSIONNELLES
 PAR TYPE DE LAMES
 EN KIT