

# AM-PVC 82

La fenêtre AM-PVC 82 utilise une technologie de toute dernière génération pour plus d'isolation thermique, plus d'isolation phonique, plus de lumière et plus de protection.



## FENÊTRES

### LES + PRODUITS

Fibre de verre continue  
Fabrication certifiée  
Sur-mesure

HABITAT INDIVIDUEL

RENOVATION

NEUF

REHABILITATION

### Une fenêtre innovante : La fibre continue tressée

- **Technologie PVC fibré** : un ouvrant composite alliant fibre de verre continue et PVC pour une grande rigidité (200 000 mètres de fibre de verre par mètre de profilé, suivant abaques).
- **Les fils sont tressés** et fusionnés au PVC fondu.
- Un procédé de **fabrication unique**.

### Une conception pensée pour durer et s'adapter

- Isolation thermique renforcée grâce au **profil d'ouvrant fibré de 82 mm à 6 chambres**.
- Quincaillerie à renvoi d'angle.
- Galets champignon à tête octogonale.
  - **En option** : gâche fourchette, crémone sur vantail secondaire
- Vitrage **4 ITR / 20 / 4 Argon intercalaire noir**.
- Soubassement : panneau isolant lisse.
- **Excellente isolation acoustique** pour un confort renforcé.
- Stabilité et résistance accrues grâce à un **renfort intégré à l'ouvrant en fibre de verre**.
- **Étanchéité optimisée** par un double joint et une barrière centrale sur dormant.

### Un design qui s'intègre à tous les habitats

- **Battement central de 116 mm** pour un apport de lumière optimisé et des lignes plus élégantes.
- **Poignée centrée Vérona Secustik**.
  - **En option** : poignée de tirage extérieure
- **Choix de parclose** décoratives : doucine **traditionnelle** ou **contemporaine** pour s'adapter à tous les styles d'habitat.
- **Jet d'eau intégré** à l'ouvrant.
- **Plus de 40 couleurs** : blanc, beige, gris, plaxages aspect bois et finitions métalliques ou mates.

### Une installation simplifiée et intuitive

- **Dormant de base de 70 mm**, avec ou sans recouvrement.
- **Dormant rénovation avec ailes intégrées** de 27, 42 ou 65 mm.
- **Dormant neuf avec doublage** de 80, 100, 120, 140, 160, 180 et 200 mm.
  - **En option** : seuil aluminium RPT de 20 ou 40 mm
- Précadre pour **murs ossature bois** de 233 à 385 mm.
- **Pattes de fixations fournies**.

### Un système intelligent et responsable

- **Menuiserie 100% recyclable**.

#### Performance thermique

Uw

Jusqu'à **0,85 w/m2.K** (triple vitrage Ug 0,5 + intercalaire composite)

Jusqu'à **1,3 W/m2.K** (double vitrage Ug 1,1 + intercalaire composite)

#### Performance acoustique

RA, tr

Jusqu'à **40 dB** (avec vitrage 66.2 silence / 20 / 44.2 silence)

#### Air, Eau et Vent

**A\*4 E\*7B V\*A2**

#### Garanties

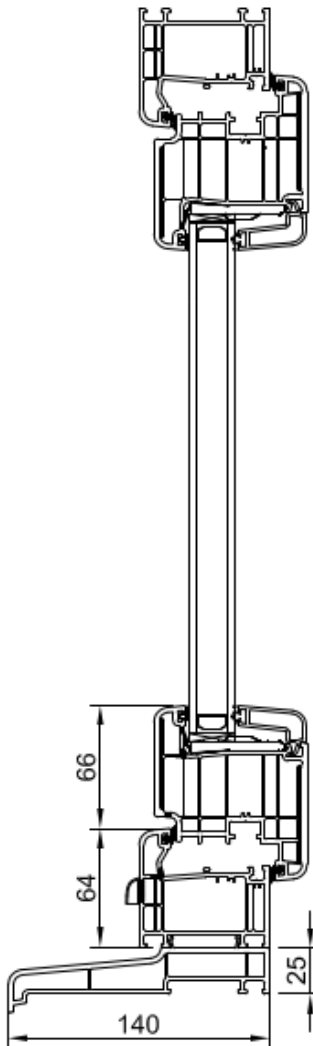
- Cadre ouvrant / dormant : **15 ans**
- Vitrage : **10 ans**
- Tenue du plaxage : **10 ans**
- Quincaillerie et pièces d'usures : **2 ans**

# Une conception unique

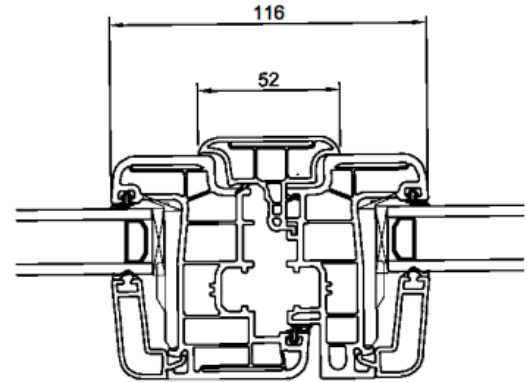
CONCEPTION  
MENUISERIES  
AM-PVC 82



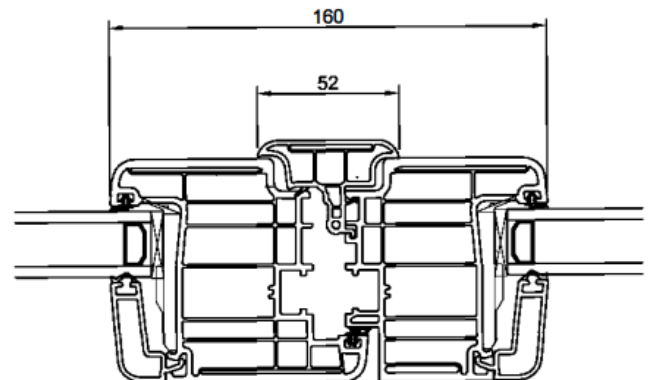
Coupe verticale OF 2  
dormant de base



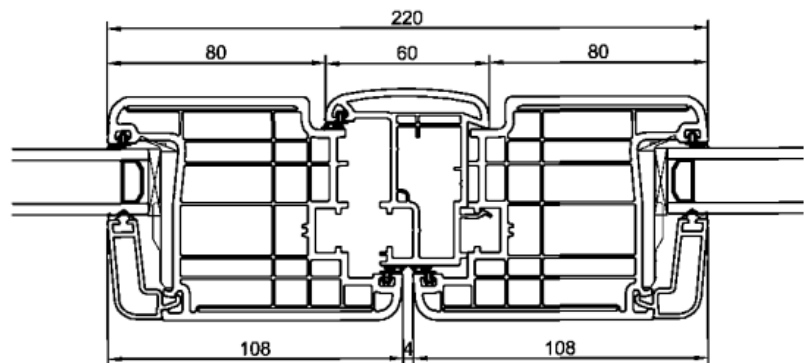
Battements avec profil d'ouvrant **FENETRE**



Battements avec profil d'ouvrant **PORTE FENETRE**



Battements avec profil d'ouvrant **PORTE D'ENTREE**  
Ouverture intérieure



Intérieur