



ATLANTEM
IMAGINER LES OUVERTURES DE DEMAIN



**GUIDE
TECHNIQUE**



LE PVC

**FENÊTRES - PORTES-FENÊTRES
PORTES D'ENTRÉE**

Juillet 2021

COUPES DE PRINCIPE	13
COTES DE PASSAGE	31
RÉNOVATION EN DÉPOSE TOTALE	49
DORMANTS RÉNOVATION SANS VR	69
DORMANTS RÉNOVATION AVEC VR	89
DORMANTS DE BASE EN APPLIQUE	99
DORMANTS NEUF AVEC DOUBLAGE	113
LIAISONS ET CAS SPÉCIFIQUES	169
RÉSERVATIONS MAÇONNERIE	181

DESCRIPTIF TECHNIQUE AM PVC 70

GÉNÉRALITÉS

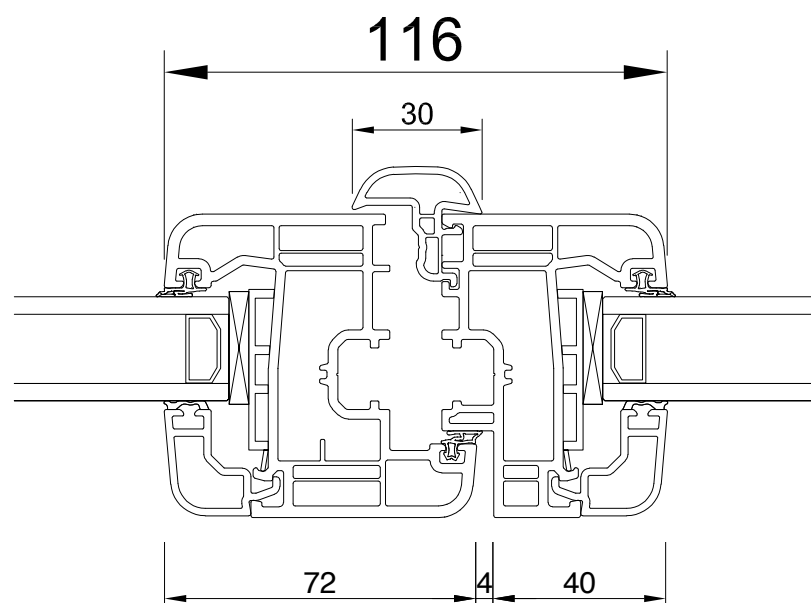
La gamme AM-PVC 70 apporte une réponse au marché du neuf comme de la rénovation en menuiserie PVC. Cette gamme s'appuie sur les avis techniques Deceuninck.

AM-PVC 70	
Ouvrant 5 chambres	Standard
Jet d'eau	Option
Parclose	Arrondie
Panneau de soubassement	Alvéolaire
Poignée centrée sur 2 vantaux	Option
Battement int. habillé sur 2 vantaux	Option
Dormant RÉNOVATION aile de 27 mm (profil 3008)	Standard
Dormant RÉNOVATION aile de 42 mm (profil 3009)	Option
Dormant RÉNOVATION aile de 65 mm	Option
Habillage RÉNOVATION 70 mm (profil 3349)	Option
Vitrage en standard	4/16/4 ITR
Intercalaire de vitrage	Aluminium gris
Coloris	Blanc 9016

Vous trouverez dans les pages suivantes le descriptif détaillé de cette gamme. Ces documents peuvent être directement utilisés en fonction de votre choix de produit.

DESCRIPTIF

OUVRANTS



FENÊTRES, ET PORTES-FENÊTRES :

- Ouvrant épaisseur 70 mm.
- 5 chambres d'isolation. Épaisseur moyenne des parois ext. = 2,8 mm.
- Renforcement selon les préconisations de l'Avis Technique et répondant aux exigences du CSTB.
- Renforts en acier galvanisé profilé à froid et d'une épaisseur de 1,5 mm.
- Joint de vitrage et de frappe masqué. Matière rigide pour sa partie de clipage intégrant la fonction « d'anti-allongement », et matière souple pour sa partie fonctionnelle. Flexibilité optimum en joint de frappe, une forte compression en joint de vitrage. Pose du joint lors de l'extrusion. Joints soudés dans les angles.
- Feuillure à verre de 20 mm.
- Deux largeurs d'ouvrants : hauteur 72 mm et 94 mm. Utilisation selon les formats de menuiseries.
- Traverse intermédiaire de 60 mm.
- Parclose arrondie pour vitrages de 24 mm. Pour d'autres épaisseurs de vitrage parclose ¼ de rond.

DESCRIPTIF TECHNIQUE AM PVC 70

TROIS TYPES DE BATTEMENT CENTRAL :

- Battement réduit : 116 mm et 160 mm.
- Battement réduit habillé (option) : 116 mm. Habillage intérieur 58 mm et poignée centrée. Possibilité de montage de crémone décorative avec assise maximum de 36 mm.
- Battement large : 176 mm. Pour menuiseries de grandes dimensions. Avec battée extérieure de 60 mm.

PORTES D'ENTRÉE :

- Ouvrant épaisseur 70 mm.
- 5 chambres d'isolation. Épaisseur moyenne des parois ext. = 2,8 mm.
- Large chambre de renforcement. Renforts tubulaires en acier galvanisé d'une épaisseur 2,5 mm, complété par des renforts d'angles de soudage sur l'ouvrant.
- Joints identiques aux fenêtres et portes-fenêtres.
- Deux types d'ouvrants : ouverture intérieure et ouverture extérieure, d'une largeur de 112 mm.
- Traverse intermédiaire de 80 mm.
- Pour les portes deux vantaux battement large de 228 mm. Parclose à grain d'orge pour vitrages de 24 mm.

DORMANTS

- Épaisseur 70 mm.
- 5 chambres d'isolation. Cage de renforcement élargie afin d'améliorer l'inertie. Épaisseur moyenne des parois ext. = 2,8 mm.
- Zone de drainage inclinée et barrière centrale de fond de feuillure.

PROFIL DE BASE :

- Épaisseur 70 mm. Disponible en trois versions :
 - **Sans aile de recouvrement** : possibilité de clipage de profils complémentaires type appuis, élargisseurs ou couvre-joint. Hauteur 64 mm.
 - **Avec aile de recouvrement intérieure, avec ¼ de rond, épaisseur 10 mm largeur 12 mm** : clipage possible des appuis et habillages extérieurs issus du programme Rénovation. Hauteur 74 mm.
 - **Avec rainure d'habillage intérieur et extérieur**. Multiples utilisations en composition de châssis ou en rénovation. Hauteur 52 mm.
- En standard profil identique sur les quatre côtés. Possibilité de soudage du dormant de BASE avec aile avec des dormants monoblocs (nous consulter sur prix et faisabilité).

MONOBLOCS :

- Pour épaisseurs d'isolation de 80 à 160 mm. Rainure de fixation des clameaux. Pattes de fixation en acier galvanisé. Quantité selon DTU.
- En standard pièce d'appui monobloc de 145 mm sauf pour les épaisseurs d'isolation de 160 mm (monobloc de 165 mm sur les quatre côtés).
- Pièce d'appui monobloc de 200 mm pour les épaisseurs d'isolation de 180 et 200 mm.
- Hauteur des profils 74 mm. Cochonnet 44 mm. Applique de 30 mm sur maçonnerie.
- Aile de recouvrement intérieur, avec ¼ de rond, épaisseur 10 mm, largeur 12 mm.
- Pattes de fixation. Quantité selon DTU.

RÉNOVATION :

- Épaisseur 70 mm. 3 possibilités de dormants
- **Aile de recouvrement de 27 mm**, hauteur 79 mm. Fixation en feuillure.
- **Aile de recouvrement de 42 mm** avec liseret intérieur périphérique, hauteur 94 mm. Possibilité de fixation en feuillure ou en façade selon respect normes DTU. Profil d'habillage intérieur à cliper sur l'aile du dormant.
- **Aile de recouvrement de 65 mm**, hauteur 117 mm ; masse adoucie par une rainure sur l'aile de recouvrement.

- Clipage possible d'appui RÉNOVATION lors de la dépose des pièces d'appui existantes.
- Rainure recevant les habillages extérieurs ou coulisses de volets roulants.
- Cornières d'habillage en standard 60 x 40 x 3 mm. Autres dimensions disponibles. Bavette d'appui 100 x 100 à pan coupé 45°. Attention en cas de volets roulant préciser cornière 100 x 100 mm à angle droit.
- Vis de fixation de 6 x 70 mm intégrant la fonction vérin réglable. Dormants à recouvrement de 27 et 65 mm pré-percés.

DESCRIPTIF TECHNIQUE AM PVC 70

SEUILS ALUMINIUM :

- Sur demande et plus value. Seuil standard hauteur 40 mm, portes d'entrée 20 mm.
- Rainure de clipage intérieure et extérieure.
- Anodisation ton naturel.
- Possibilité d'un seuil alu 20 mm conforme à la réglementation PMR à rupture de pont thermique.

VITRAGES

- Vitrage de base 4/16/4 ITR $U_g = 1,4 \text{ W/m}^2 \cdot \text{K}$
- Intercalaire aluminium gris.
- Options de vitrage : acoustique, décoratif ou feuilleté.

QUINCAILLERIES ET ACCESSOIRES

- Système WINKHAUSS pour les quincailleries de fermeture. Principe de sortie de tringle pour assurer la condamnation des ouvrants. Finition argentée.
- Mécanisme de rattrapage de fermeture et sécurité anti-fausse manœuvre sur les oscillo-battants.
- Ferrage symétrique sur oscillo-battants deux vantaux disponible en option.
- Ferrage par fiches-platine Blanches gainées polyacétal, avec plot de positionnement anti-dévers. Pas de traces noires à l'emplacement des fiches, fonctionnement facilité, très bonne performance au cisaillement et « à l'arraché ». Assemblage par vis masquées.
- Poignées ergonomiques en zamak. Barillets type cylindre européen pour les options de serrure. Trois clés fournies, s'ouvrant en option.

CERTIFICATION

- Les menuiseries AM PVC-70 sont issues de la gamme Deceuninck.
- Performances AEV : A*3 E*7B V*A2.
- Performances thermiques :
- Vitrage ITR Air 4/16/4 : $U_g = 1,4 > U_w \text{ fen.} = 1,6$. TH 10, porte-fen. = 1,7 TH9.
- Performances acoustiques sur la menuiserie de base = AC1 égal à 28 et inférieur à 33 dB (A), variable suivant profils et sans entrée d'air.

COULEURS ET FINITIONS

La gamme AM PVC-70 existe :

- **En Blanc RAL 9016.** Les gâches et crémones sont en argenté. Les poignées, fiches et accessoires sont Blancs. Les joints sont gris.

DESCRIPTIF TECHNIQUE AM PVC 82 - FRAPPE

FENÊTRES ET PORTES-FENÊTRES

DORMANTS DE 70 MM

- Épaisseur 70 mm.
- 5 chambres d'isolation.
- Cage de renforcement élargie afin d'améliorer l'inertie.
- Épaisseur moyenne des parois ext. = 2,8 mm.
- Renfort acier.
- Zone de drainage inclinée et barrière centrale de fond de feuillure.
- Rainure pour positionnement des pattes de fixation.

DORMANT DE BASE

- Épaisseur 70 mm.
- Sans aile de recouvrement : possibilité de clipage de profils complémentaires type appuis, élargisseurs ou couvre-joint. Hauteur 64 mm.
- Profils identiques sur les 4 côtés du cadre dormant ; possibilité d'appui rapporté de 140 mm.

DORMANTS POUR DOUBLAGE

- Dormants monoblocs pour épaisseurs d'isolation de 100 à 200 mm.
- En standard pièce d'appui monobloc de 145 mm sauf pour les épaisseurs d'isolation de 160 mm (monobloc de 165 mm sur les quatre côtés).
- Hauteur des profils 74 mm. Applique de 30 mm sur maçonnerie.
- Aile de recouvrement intérieur avec $\frac{1}{4}$ de rond, de 12 mm pour finition sur doublage.
- Pattes de fixation en acier galvanisé, quantité selon règles du DTU ; fixation par clameaux.

DORMANTS RÉNOVATION

- Épaisseur 70 mm.
- Dormant de 42 mm permettant une fixation en façade.
- Clipage possible d'appui rénovation lors de la dépose des pièces d'appui existantes.
- Rainure recevant les habillages extérieurs ou coulisses de volets roulants.
- Cornières d'habillages 60 x 40 extérieur sur 3 côtés.
- Bavette 100 x 100 à pan coupé.
- Vis vérin tête blanche avec dormants pré-percés.

SEUILS

- Seuil de porte-fenêtre : dormant périphérique en standard.
- Sur demande pour portes-fenêtres, seuil de hauteur 40 mm avec rupture de pont thermique
- Conforme à l'avis technique et aux performances AEV énoncées.
- Rainure de clipage intérieure et extérieure.
- Anodisation ton naturel.
- Possibilité d'un seuil de hauteur 20 mm répondant à la réglementation PMR avec rupture de pont thermique.

OUVRANTS DE 82 MM

- Ouvrant composite module 82 mm.
- Renforcement réalisé par association lors de l'extrusion du PVC et de bandeaux de fibre de verre continue.
- Profilé d'une épaisseur de 82 mm à renforcement intégré par les bandeaux de fibre de verre.
- 6 chambres d'isolation réparties de façon homogène pour optimisation thermique.
- Joint de vitrage et frappe réalisés en coextrusion, masqués et soudés dans les angles.
- Joints de couleur grise.
- Joint matière rigide en pied et matière souple pour la partie étanchéité.
- Feuillure à verre permettant des vitrages jusqu'à 44 mm d'épaisseur.
- Parcose arrondie pour vitrage de 24, 28 et 36 mm.
- Épaisseur moyenne des parois ext. = 2,8 mm.
- Deux hauteurs de profil 72 et 94 selon format de la menuiserie.
- Traverse intermédiaire de 60 mm avec forme identique aux ouvrants.

DESCRIPTIF TECHNIQUE AM PVC 82 - FRAPPE

- Drainage masqué réalisé sans busettes sous la face inférieure de l'ouvrant.
- L'ouvrant présente un jet d'eau intégré dans le profil ; il est sur sa face extérieure semi affleurant avec le dormant.

TROIS TYPES DE BATTEMENT CENTRAL

- Battement réduit pour fenêtres: 116 mm (BRH).
- Finition extérieure par recouvrement 52 mm.
- **Battement pour porte-fenêtre** avec ou sans serrure de 160 mm.
- Finition par batée extérieure de 52 mm ou 30 mm si équipement d'une serrure.
- **En battement de 116 et 160 mm** (hors serrure) poignée centrée et habillage intérieur du battement.
- **Battement large**: 192 mm (BL)

QUINCAILLERIES ET ACCESSOIRES

- Système **WINKHAUSS** pour les quincailleries de fermeture.
- Principe de renvoi d'angle avec galets réglables tête champignon pour assurer la condamnation des ouvrants.
- Les galets se verrouillent dans des gâches semi-fourchettes pour assurer une tenue optimale.
- Facilité de fonctionnement et de réglage.
- Finition argentée pour les gâches et crémones.
- Mécanisme de rattrapage de fermeture et sécurité anti-fausse-manœuvre sur les oscillo-battants.
- Ferrage par fiches-platine blanches gainées polyacétal, avec plot de positionnement anti-dévers.
- Pas de traces noires à l'emplacement des fiches, fonctionnement facilité, très bonne performance au cisaillement et « à l'arraché ». Assemblage par vis masquées.
- Poignées ergonomiques laquées blanches.
- Barillet type cylindre européen pour les options de serrure.
- Trois clés fournies, s'ouvrant en option.
- Sur les portes d'entrée, paumelle en applique pour reprise du poids et système de réglage 3 dimensions.

VITRAGES

- Vitrage de base 24 mm : 4/16 argon 90 % /4 ITR avec Ug 1.1.
- Intercalaire composite noir.
- Options de vitrage : acoustique, décoratif ou feuilleté.
- Grâce à l'épaisseur d'ouvrant, il est possible d'associer performances thermiques, acoustique et sécurité sur un même vitrage.

CERTIFICATION

- Nos menuiseries sont issues de la gamme #NEO de Deceuninck.
- Menuiserie sous DTA n° 06/14 – 2203.
- Performances AEV : A4 – E7B – VA2.
- Certification NF CSTBAT n° certificat en attente d'émission Label Acotherm.

- Performances thermiques :
 - Vitrage ITR Argon 4/16/4+WE : $U_g = 1,1 > U_w \text{ fen. + porte-fen.} = 1,4$
 - Vitrage ITR ONE Argon 4/16/4+WE : $U_g = 1,0 > U_w \text{ fen. + porte-fen.} = 1,3$
- Performance acoustique sur la menuiserie de base = AC1 (égal à 28 et inférieur à 33 dB(A)), variable suivant profils et sans entrée d'air. Possible jusque 39 dB certifié.

COULEURS ET FINITIONS

La gamme AM-PVC 82 existe en :

Blanc, beige, gris, plaxé 1 ou 2 faces (11 teintes au choix), thermolaqué, procédé breveté, palette de 18 teintes. L'ensemble de ses finitions est sous Avis Technique AT 6/03-1517.

DESCRIPTIF TECHNIQUE AM PVC 82 - COULISSANT

OUVRANTS

- Épaisseur montants 52 mm, traverses 46 mm.
- 3 chambres d'isolation. Épaisseur moyenne des parois ext. = 2,6 mm.
- Renforts en acier galvanisé profilé à froid et d'une épaisseur de 2 mm.
- Joint de vitrage périphérique en portefeuille.
- Feuillure à verre de 28 ou 32 mm.
- Traverse intermédiaire de 54 mm.
- Montant central de 35 mm.
- Drainage invisible.
- 2 esthétiques de chicanes centrales au choix
 - Tradition (moulurée)
 - Contemporaine (carrée)

DORMANTS

- Épaisseur 75 mm.
- 4 chambres d'isolation. Épaisseur moyenne des parois ext. = 2,6 mm.

DORMANT DE BASE

- Épaisseur 75 mm.
- Dormant sans aile de recouvrement: possibilité de clipage de profils complémentaires type appuis, recouvrement intérieur de 10 ou 30 mm, habillages extérieurs.
- Hauteur 62 mm.
- En standard, profil identique sur les 4 côtés avec pièce d'appui rapporté de 149 mm et recouvrement intérieur de 30 mm en partie basse.

MONOBLOCS

- Pour épaisseur d'isolation de 100 à 200 mm.
- Rainure pour fixation des clameaux.
- Pattes de fixation en acier galvanisé. Quantité selon DTU.

RÉNOVATION

- Épaisseur 75 mm.
- Aile de recouvrement de 40 mm.
- Possibilité d'adaptation d'habillage intérieur à cliper sur l'aile du dormant.
- Clipage possible d'appui rénovation.
- Rainure recevant les habillages extérieurs.
- Cornière d'habillage 60 x 40 en standard. Autres dimensions disponibles.
- Bavette de 100 x 100 à pan coupé.

SEUIL ALUMINIUM

- Seuil aluminium de 20 mm conforme à la réglementation PMR.
- Rupture de pont thermique.

VITRAGES

- Vitrage de base 4/20 Argon/4 ITR $U_g = 1,1 \text{ W/m}^2\cdot\text{K}$.
- Intercalaire composite noir.
- Options: vitrage acoustique, décoratif ou feuilleté.

DESCRIPTIF TECHNIQUE AM PVC 82 - COULISSANT

QUINCAILLERIES ET ACCESSOIRES

- Système RIVALU pour les quincailleries de fermeture.
- Crochets et tringles INOX.
- Sécurité anti-fausse manœuvre.
- Barillet type cylindre européen pour les options serrures.
- Réglage du pêne central en option – amplitude de 10 mm.
- Poignée de type VÉRONA en standard.
- Poignée ergonomique en option.
- Chariots simples ou doubles suivant le poids du vantail.
- Un chariot réglable par vantail.

CERTIFICATION - PERFORMANCES

• Performances A*E*V* : essai BV11-540.

Essai sur une porte-fenêtre coulissante H 2 250 x L 2 500 mm : A*3 – E*7B – V*B2.

Uw de 1,4 W/m².K avec Ug de 1.1 sur format H 2 180 x L 2 350 mm.

28 dB RA, tr avec un vitrage 4/20/4 (Uw. de la menuiserie : 1.4) format H 2 180 x L 1 850 mm.

COULEURS

Le coulissant PVC existe :

- En blanc RAL 9016. Les gâches et les crémones sont en argenté. Les poignées et accessoires sont blancs. L'intercalaire de vitrage est de type composite noir. Les joints sont gris.
- En plaxé Chêne doré, Chêne Irlandais, Gris Anthracite 1 ou 2 faces. Film rapporté sur des profils. Les gâches et crémones sont en argenté. Les poignées et accessoires sont en brun, caramel ou noir suivant le ton choisi. L'intercalaire de vitrage est de type composite noir. Les joints sont noirs.
- Plaxé Gris Anthracite 1 ou 2 faces. L'intercalaire de vitrage est de type composite noir. Les joints sont gris.

DESCRIPTIF TECHNIQUE VOILETS ROULANTS COFFRE BLOC BAIE RÉVOLUTION

Destiné au marché du Neuf et de la Rénovation.
 Il peut se masquer derrière le linteau.
 Compatible sur toutes les menuiseries.

TABLIER

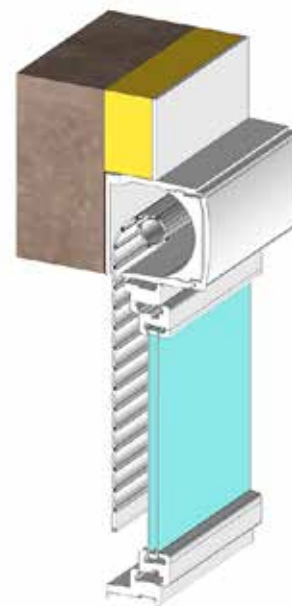
Lame de 9 x 43 en aluminium double paroi avec mousse de polyuréthane isolante d'une densité de 90 kg/m³.

Lame de 9 x 43 en aluminium à performance énergétique renforcée, double paroi avec mousse de polyuréthane isolante d'une densité de 90 kg/m³. (delta R > 0,24 m².K/W en classe 5).

Lame de 9 x 44 en PVC extrudé (delta R > 0,25 m².K/W en classe 5).

Verrouillage par attaches rigides.

Lame finale de 9 mm en aluminium extrudé avec butée ; teinte de la menuiserie avec joint tubulaire en partie basse.



COULISSES

Coulisses en PVC avec joint EPDM en dormant monobloc (coulisse aluminium en option).

Coulisse PVC avec joint EPDM en dormant rénovation.

Teinte à la couleur de la menuiserie.

COFFRE

Coffre de la gamme DECEUNINCK sous Avis Technique 6/16-2309.

Deux sections de coffres : 190 et 220 (sans précision, le coffre de 190 en standard).

Planches en PVC extrudé, Jous latérales avec joint de perméabilité.

Ouverture de coffre vers l'intérieur.

Pente d'évacuation des eaux de pluie en fond de coffre.

Montage sous dalle possible avec dégagement de 5 mm.

Flasques latéraux permettant l'ouverture facilitée de la trappe avant.

Croquage (obligatoire en rénovation) pour alignement des ailes avec le coffre intérieur.

Isolation polystyrène en standard.

Coloris : teinté masse Blanc, Beige, Gris - Plaxé Chêne doré - Laqué.

MANŒUVRES

Tringle oscillante sortie en sous face.

ATTENTION en doublage 180 et 200 mm sortie TO en façade privilégier une motorisation.

Sangle : boîtier avec pivot à 180° équipé de 5 à 7 mètres de sangle.

Tirage direct : Uniquement sur fenêtre ou porte-fenêtre un vantail. Serrure sur lame intermédiaire.

Motorisation filaire ou radio et solaire livrée avec un point de commande mural.

PERFORMANCES (voir en détail les performances du coffre dans la documentation technique)

	PETIT COFFRE (190 mm)				GRAND COFFRE (220 mm)			
	SOUS LINTEAU		DERRIÈRE LINTEAU		SOUS LINTEAU		DERRIÈRE LINTEAU	
	Enroulé	Déroulé	Enroulé	Déroulé	Enroulé	Déroulé	Enroulé	Déroulé
Niveau de base	47 dB	46 dB	49 dB	46 dB	46 dB	43 dB	45 dB	43 dB
Niveau 1	48 dB	46 dB	50 dB	49 dB	49 dB	46 dB	48 dB	47 dB
Niveau 2	51 dB	49 dB	51 dB	49 dB	51 dB	46 dB	51 dB	48 dB

	AVEC MORTAISE DE VENTILATION							
	PETIT COFFRE (190 mm)				GRAND COFFRE (220 mm)			
	SOUS LINTEAU		DERRIÈRE LINTEAU		SOUS LINTEAU		DERRIÈRE LINTEAU	
	Enroulé	Déroulé	Enroulé	Déroulé	Enroulé	Déroulé	Enroulé	Déroulé
Niveau 1	44 dB	41 dB	48 dB	44 dB	43 dB	43 dB	43 dB	45 dB
Niveau 2					47 dB	43 dB	47 dB	45 dB

Perméabilité	Iso Th de Base	Iso Th Renforcée
TO	Classe 4	Classe 4
ELEC	Classe 4	Classe 4

	Iso Th de Base
Uc en W/(m ² .K)	1,0

DESCRIPTIF TECHNIQUE VOLETS ROULANTS COFFRE DEMI LINTEAU FURTIF

Destiné au marché du Neuf, il se loge dans un coffre Tunnel demi-linteau.
 Il n'apparaît ni à l'intérieur ni à l'extérieur.
 Accès en sous face extérieure.

TABLIER

- Lame de 9 x 43 en aluminium double paroi avec mousse de polyuréthane isolante d'une densité de 90 kg/m³.
- Lame de 9 x 43 en aluminium à performance énergétique renforcée, double paroi avec mousse de polyuréthane isolante d'une densité de 90 kg/m³. (delta R > 0,24 m².K/W en classe 5).
- Lame de 9 x 44 en PVC extrudé (delta R > 0,25 m².K/W en classe 5).
- Verrouillage par attaches rigides.
- Lame finale de 9 mm en aluminium extrudé avec butée ; teinte de la menuiserie avec joint tubulaire en partie basse.

COULISSES

- Coulisse PVC extrudée avec joint brosse.
- Teinte à la couleur de la menuiserie.

COFFRE

- Coffre de la gamme GEPLAST sous avis technique N° AT 6/13-2113.
- Coffre de 259 mm de Haut x 232 mm de profondeur avec un diamètre d'enroulement utile de 189 mm.
- Accès coffre en sous face extérieure.
- Coloris : sous face Blanche ou laquée en option.

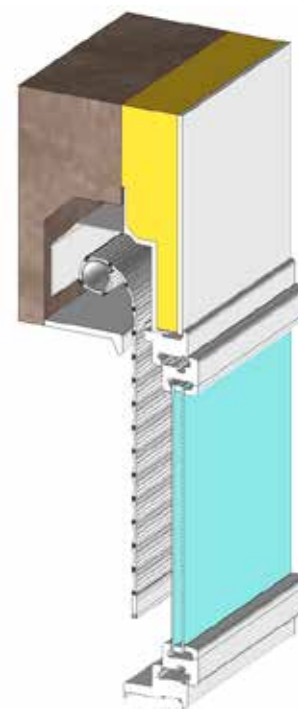
MANŒUVRES

- Tringle oscillante.
- Motorisation filaire ou radio livré avec un point de commande mural.

Sur dormants neufs uniquement 100 - 120 - 140 - 160 - 180 - 200 mm

PERFORMANCES

- Acoustique : 51 dB.
- Up : 0,44 W/m²K (doublage de 180 mm).
- Perméabilité : classe 4.

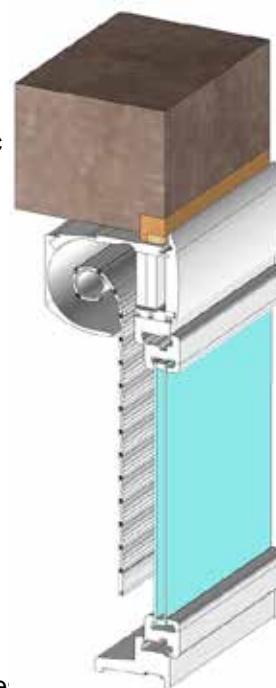


DESCRIPTIF TECHNIQUE VOLETS ROULANTS COFFRE CRX PVC

Coffre intégré CRX destiné au marché de la Rénovation.
 Son design sobre et arrondi s'intègre très bien à votre façade.
 Coté intérieur il affleure à la menuiserie.
 Compatible sur la frappe ouverture intérieure en Rénovation seulement.

TABLIER

- lame de 9 x 43 en aluminium double paroi avec mousse de polyuréthane isolante d'une densité de 90 kg/m³.
- lame de 9 x 43 en aluminium à performance énergétique renforcée, double paroi avec mousse de polyuréthane isolante d'une densité de 90 kg/m³. (delta R > 0,24 m².K/W en classe 5).
- lame de 9 x 44 en PVC extrudé (delta R > 0,25 m².K/W en classe 5).
- Verrouillage par attaches rigides.
- lame finale de 9 mm en aluminium extrudé avec butée ; teinte de la menuiserie avec joint tubulaire en partie basse.



COULISSES

- Coulisses en PVC avec joint brosse.
- Teinte à la couleur de la menuiserie.

COFFRE

- Coffre de la gamme PLASTIVAL sous avis technique N° AT 6/14-2232.
- Planches en PVC extrudé de 2,5 mm d'épaisseur.
- Coffre affleurant à l'ouvrant avec trappe d'ouverture intérieure alignée sur les ailes Rénovation.
- Pente d'évacuation des eaux de pluie en fond de coffre.
- Finition parfaite côté extérieur avec capot ajustable en largeur.
- Isolation polystyrène en standard.
- Isolation renforcée : voir tableau ci-dessous.
- Coloris : teinté masse Blanc, Beige 1015, Gris 7035 - Plaxé Chêne doré aluminium - Laqué.

MANŒUVRES

- Tringle oscillante.
- Sangle : boîtier avec pivot à 180° équipé de 5 à 7 mètres de sangle.
- Tirage direct : Uniquement sur fenêtre ou porte-fenêtre un vantail. Serrure sur lame intermédiaire.
- Motorisation filaire ou radio livré avec un point de commande mural.

PERFORMANCES (VOIR EN DÉTAIL LES PERFORMANCES DU COFFRE DANS LA DOCUMENTATION TECHNIQUE)

Volet roulant	Menuiserie		Façade
Dn,e,W + Ctr	Ra,Tr	Classe ACOTHERM	DnT,Atr
45 dB	28 dB sous NF	AC1	30 dB
	30 dB si pas NF		
50 dB	33 dB sous NF	AC2	35 dB
	35 dB si pas NF		
	36 dB sous NF	AC3	38 dB
38 dB si pas NF			

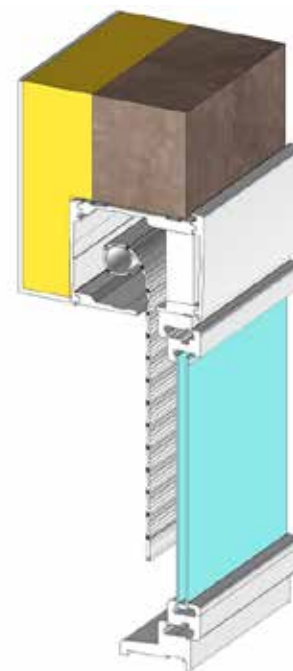
Uc en W/(m ² .K)	Iso Th de base
Sans renfort	0,9
Avec renfort	1,2

DESCRIPTIF TECHNIQUE VOLETS ROULANTS COFFRE ITEM

Destiné au Neuf ou à la Rénovation d'habitat isolé par l'extérieur,
Ce coffre affleure à la menuiserie côté intérieur.
Compatible sur la trappe ouverture intérieure en Neuf comme en Rénovation

TABLIER

- Lame de 9 x 43 en aluminium double paroi avec mousse de polyuréthane isolante d'une densité de 90 kg/m³.
- Lame de 9 x 43 en aluminium à performance énergétique renforcée, double paroi avec mousse de polyuréthane isolante d'une densité de 90 kg/m³. ($\Delta R > 0,24 \text{ m}^2 \cdot \text{K/W}$ en classe 5).
- Lame de 9 x 44 en PVC extrudé ($\Delta R > 0,25 \text{ m}^2 \cdot \text{K/W}$ en classe 5).
- Verrouillage par attaches rigides.
- Lame finale de 9 mm en aluminium extrudé avec butée ; teinte de la menuiserie avec joint tubulaire en partie basse.



COULISSES

- Coulisses en PVC extrudé avec joint brosse.
- Teinte à la couleur de la menuiserie.

COFFRE

- Coffre de la gamme GEPLAST sous avis technique N° 6/15-2264*01.
- Planches en PVC extrudé de 2,5 mm d'épaisseur.
- Coffre affleurant à l'ouvrant avec trappe d'ouverture intérieure alignée sur les ailes Rénovation.
- Pente d'évacuation des eaux de pluie en fond de coffre.
- Finition parfaite côté extérieur avec capot ajustable en largeur.
- Isolation polystyrène en standard de 55 mm $U_c = 0,64 \text{ W}/(\text{m}^2 \cdot \text{K})$.
- Coloris : teinté masse Blanc, Beige 1015, Gris 7035 - Laqué

MANŒUVRES

- Tringle oscillante.
- Motorisation filaire ou radio livré avec un point de commande mural.

PERFORMANCES (VOIR EN DÉTAIL LES PERFORMANCES DU COFFRE DANS LA DOCUMENTATION TECHNIQUE)

Volet roulant	Menuiserie		Façade
Dn,e,W + Ctr	Ra,Tr	Classe ACOTHERM	DnT,Atr
42 dB	28 dB sous NF	AC1	30 dB
	30 dB si pas NF		
47 dB	33 dB sous NF	AC2	35 dB
	35 dB si pas NF		
50 dB	36 dB sous NF	AC3	38 dB
	38 dB si pas NF		
52 dB non réalisable	$\geq 40 \text{ dB}$	AC4	40 dB

Perméabilité	Iso Th de base
TO	Classe 3
ELEC	Classe 4

$U_c = 0,64 \text{ W}/(\text{m}^2 \cdot \text{K})$

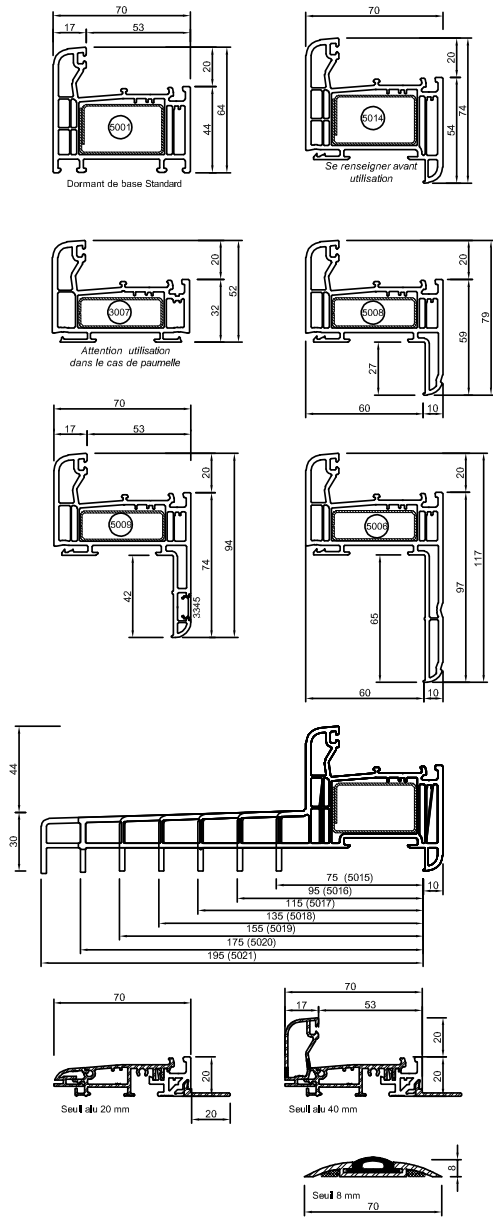
Découpes de ventilation :
 250 x 12
 2 de 174 x 12 écartés de 10

Coupes de Principe

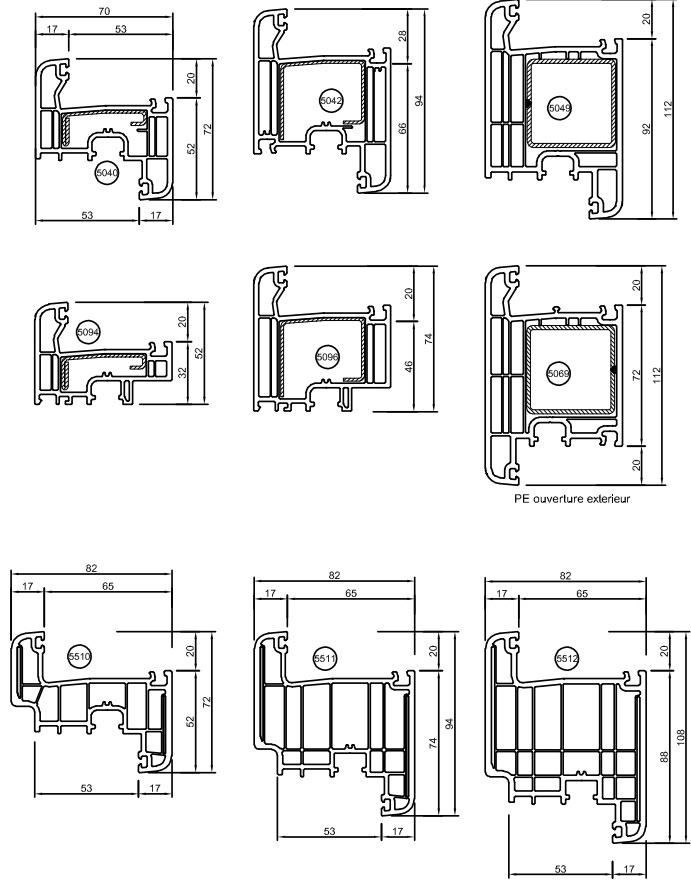
PLANCHES DE PROFILS	15
PLANCHES DE PROFILS	16
BATTEMENTS CENTRAUX GAMMES AM70 ET AM82	17
COUPE DE PRINCIPE OF1 SUR APPUI PROFIL PF PARCLOUSE MOULURÉE	18
COUPE DE PRINCIPE OF1 SUR APPUI PROFIL PF PARCLOUSE ARRONDIE	19
COUPE DE PRINCIPE OF2 SUR APPUI PROFIL PF BATTEMENT RÉDUIT (BR)	20
COUPE DE PRINCIPE OF2 SUR APPUI PROFIL PF BATTEMENT RÉDUIT HABILLÉ (BRH)	21
COUPE DE PRINCIPE PF1 SEUIL DE 20 MM	22
+ FIXE EN DORMANT MENEAU DE 80 MM	22
COUPE DE PRINCIPE PF1 SEUIL DE 20 MM AVEC TRAVERSE 106 MM	23
COUPE DE PRINCIPE PF1 PARCLOUSE ARRONDIE SEUIL 20 MM	24
COUPE DE PRINCIPE PF1 PARCLOUSE ARRONDIE SEUIL 40 MM	25
COUPE DE PRINCIPE PF2 SEUIL 20 MM PROFIL PF BATTEMENT RÉDUIT HABILLÉ (BRH)	26
COUPE DE PRINCIPE PF2 SEUIL 20 MM PROFIL PF BATTEMENT RÉDUIT HABILLÉ (BRH)	27
COUPE DE PRINCIPE PE 1 VANTAIL SEUIL DE 20 MM	28
COUPE DE PRINCIPE PE 2 VANTAUX SEUIL DE 20 MM	29
COUPE DE PRINCIPE FIXE SUR APPUI PARCLOUSE ARRONDIE	30

PLANCHES DE PROFILS

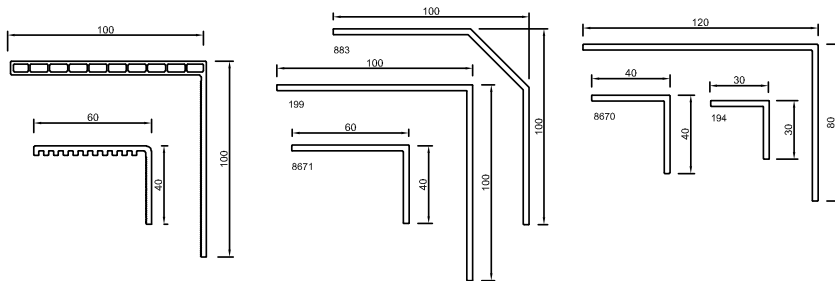
DORMANT



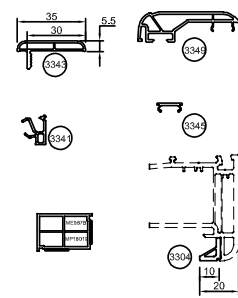
OUVRANT



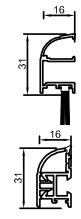
CORNIERES



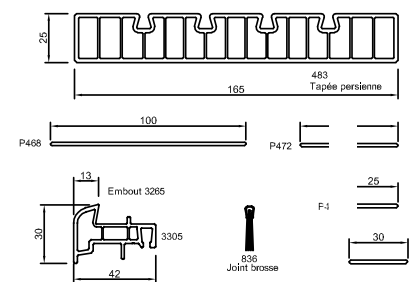
COUVRE - JOINTS



JETS D'EAU

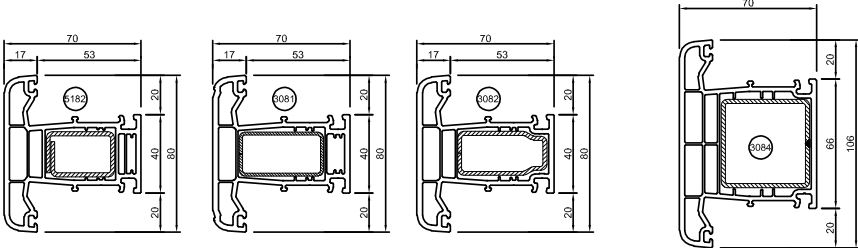


PROFILS DIVERS

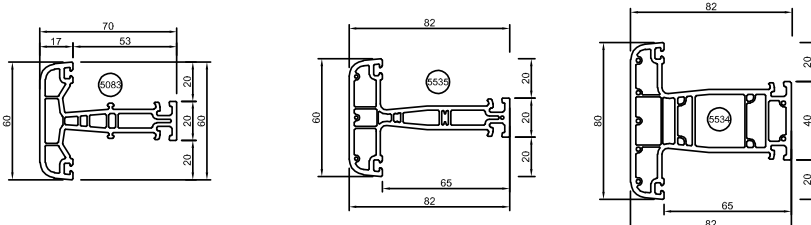


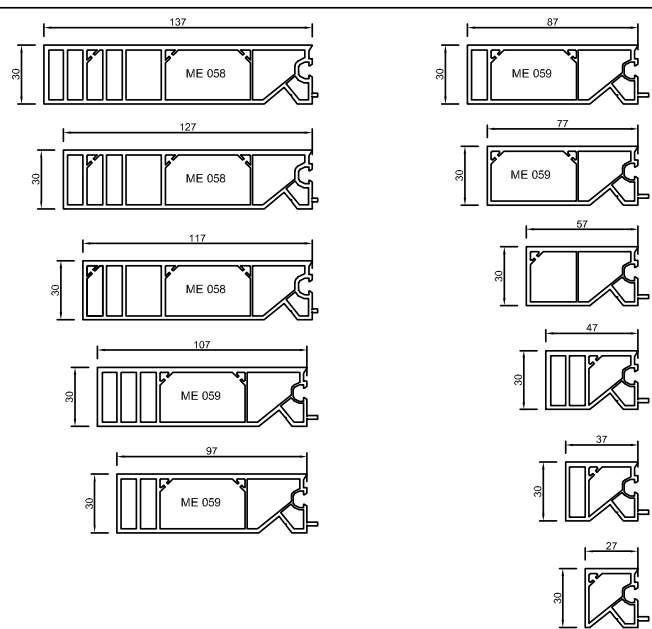
PLANCHES DE PROFILS

TRAVERSE DORMANT

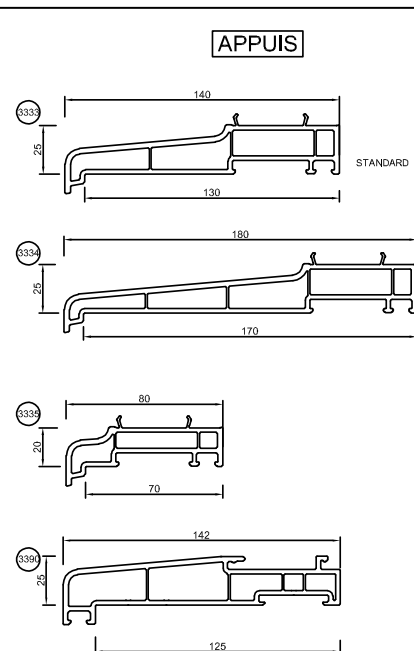


TRAVERSE D'OUVRANT

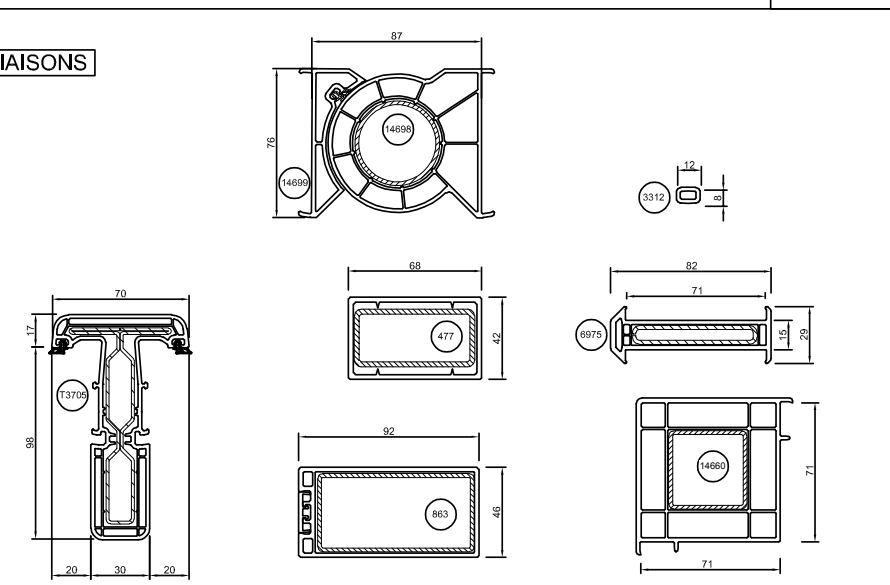




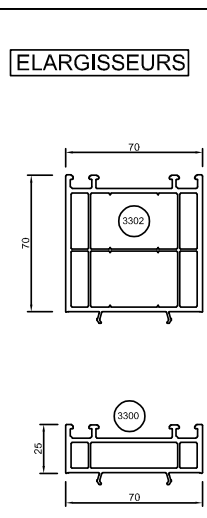
APPUIS



LIAISONS



ELARGISSEURS

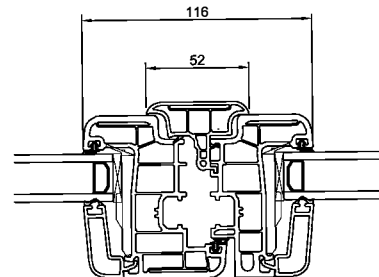
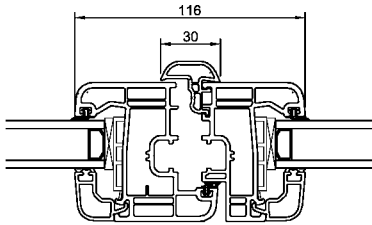


BATTEMENTS CENTRAUX GAMMES AM70 ET AM82

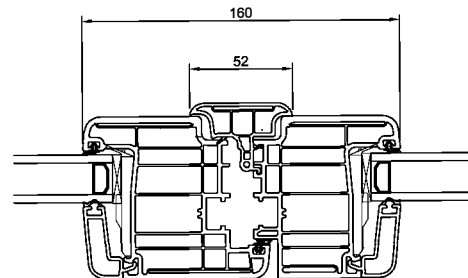
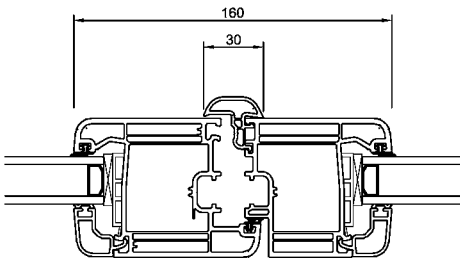
AM-70

AM-82

Battements avec profil d'ouvrant FENÊTRE

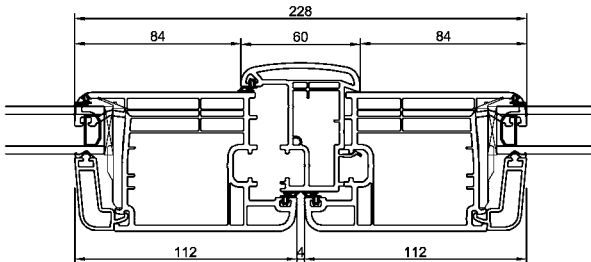


Battements avec profil d'ouvrant PORTE FENÊTRE



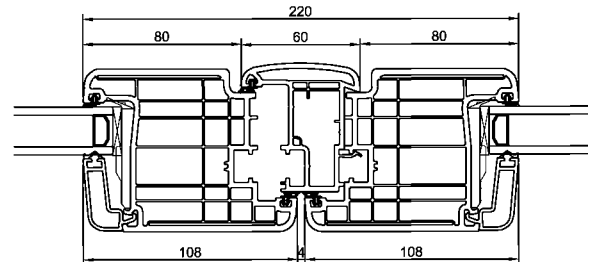
Battements avec profil d'ouvrant PORTE D'ENTRÉE

Ouverture intérieure



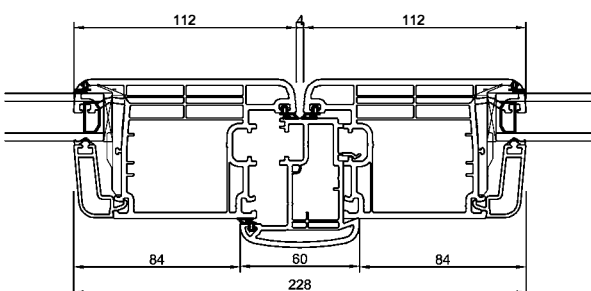
Intérieur

Ouverture intérieure

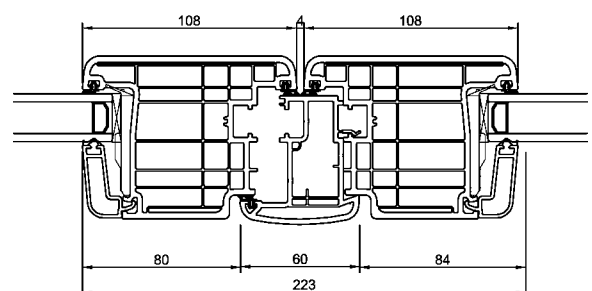



Intérieur

Ouverture extérieure

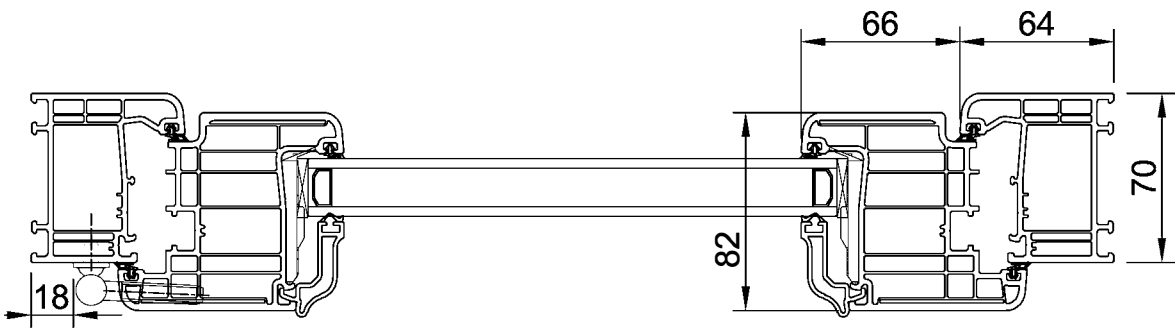


Ouverture extérieure

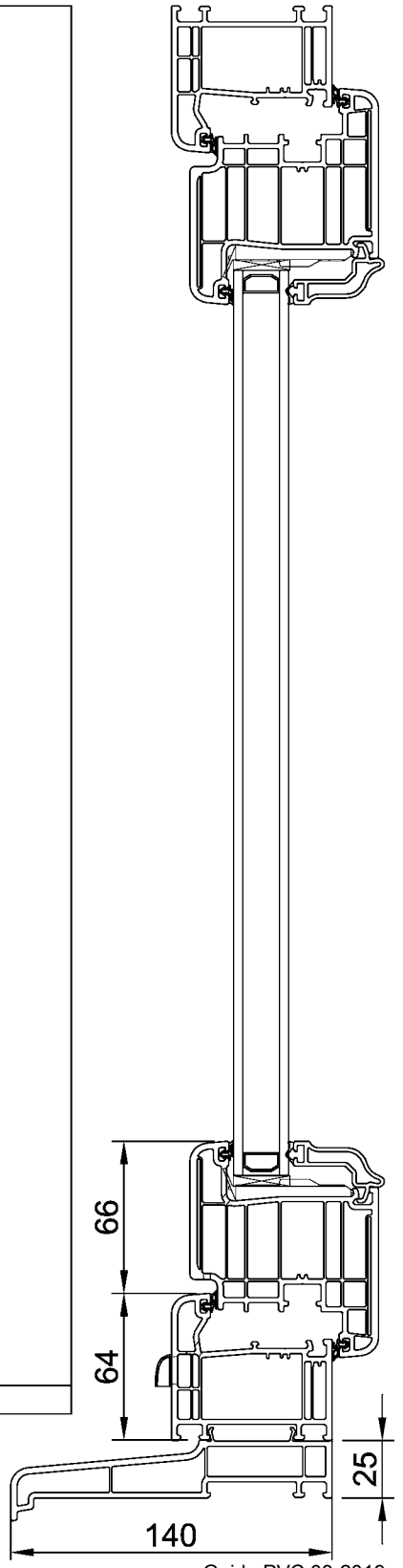
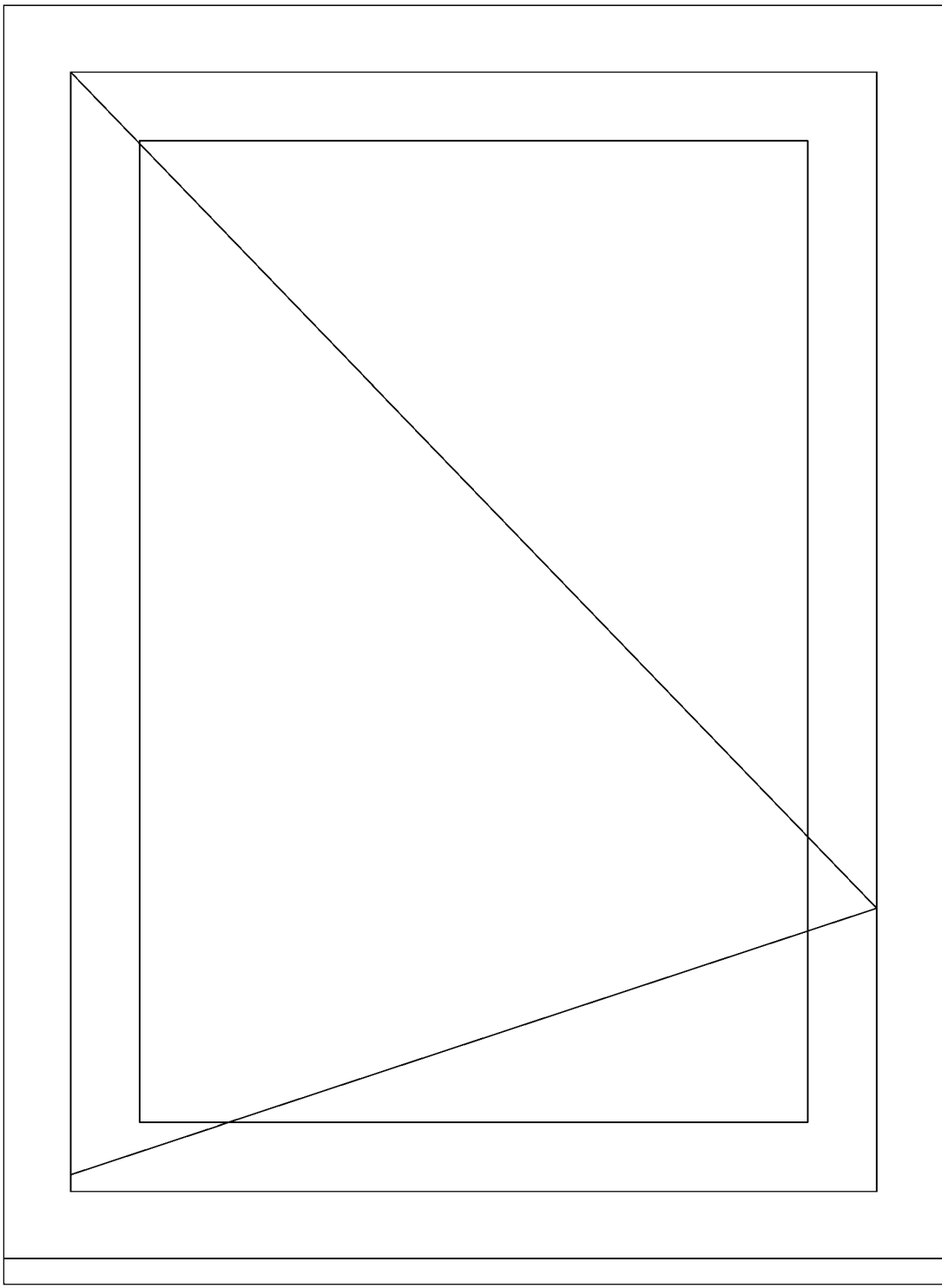



Battement	BE
Jan 2017	PVC
	

COUPE DE PRINCIPE OF1 SUR APPUI PROFIL PF PARCLOSE MOULURÉE

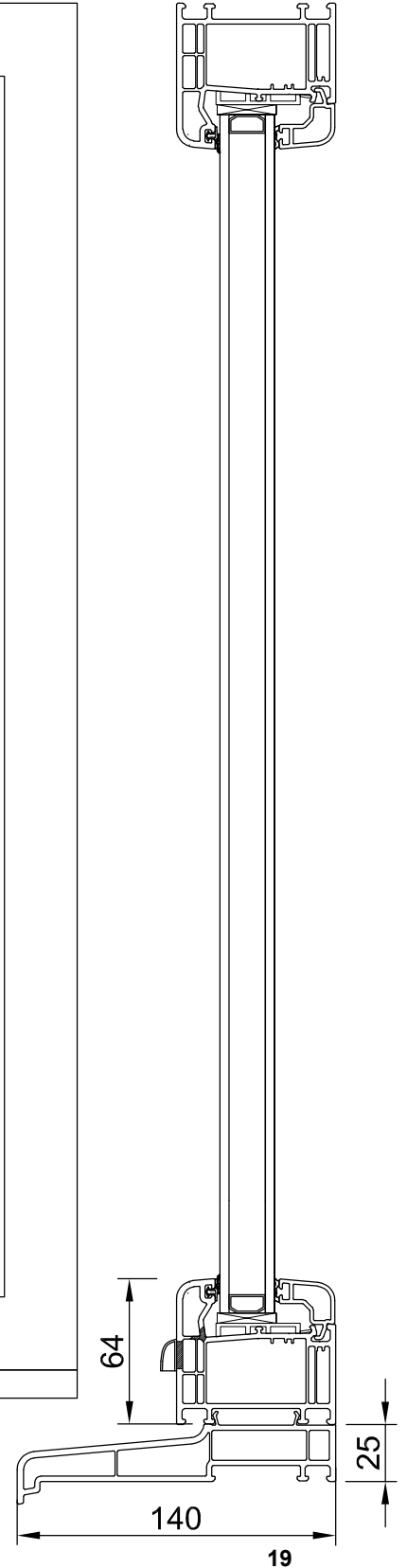
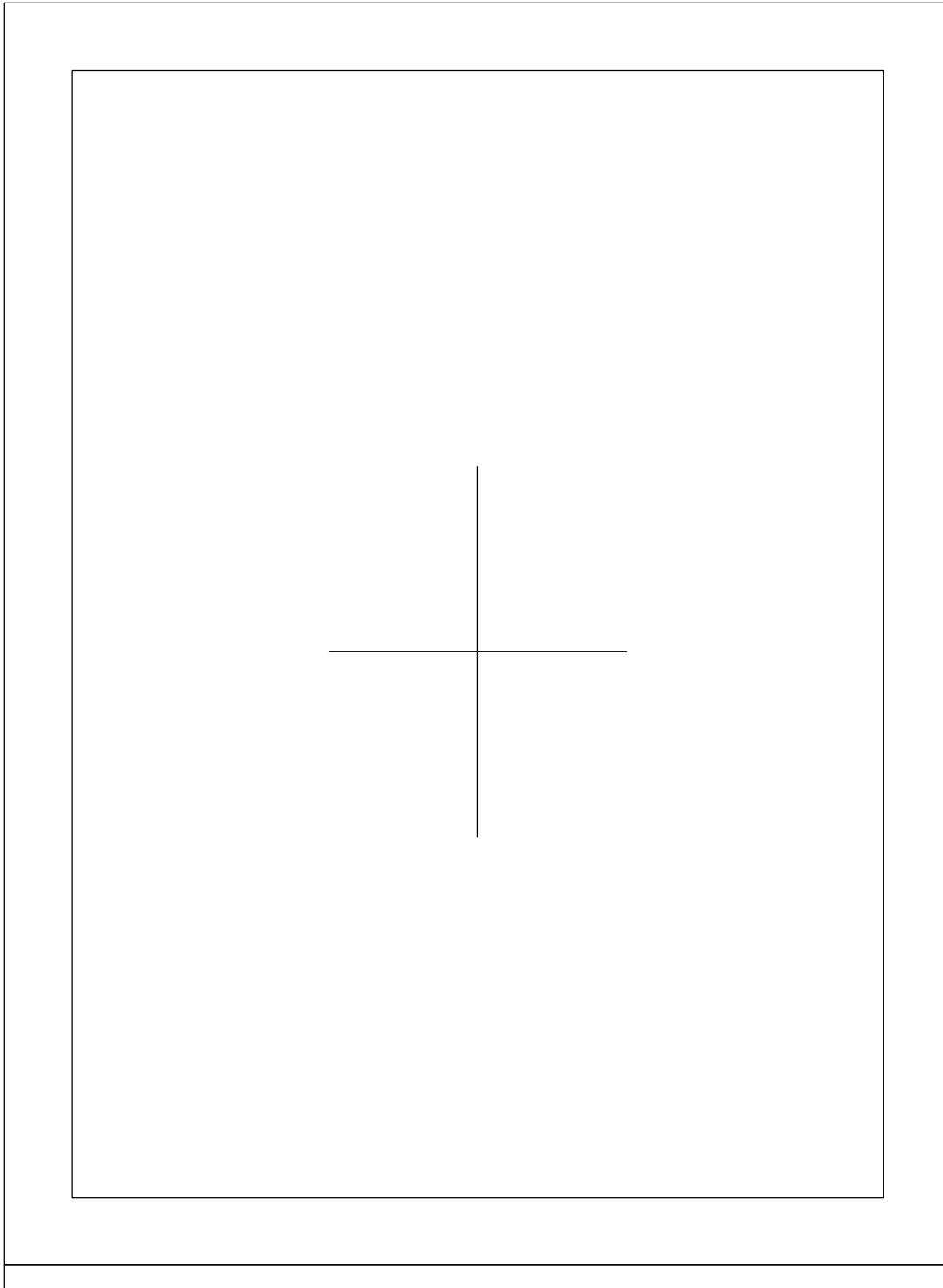
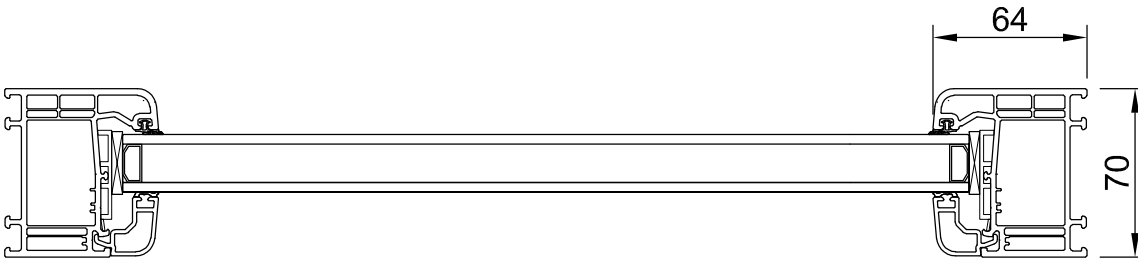



Dormant 64 / 70
 AM-82
 Profil PF Parclose
 moulurée



Principe OF1 parclose AM		BE
Dormant de base		
Jan 2017	PVC AM 82	 ATLANTEM <small>www.atlantem.com</small>

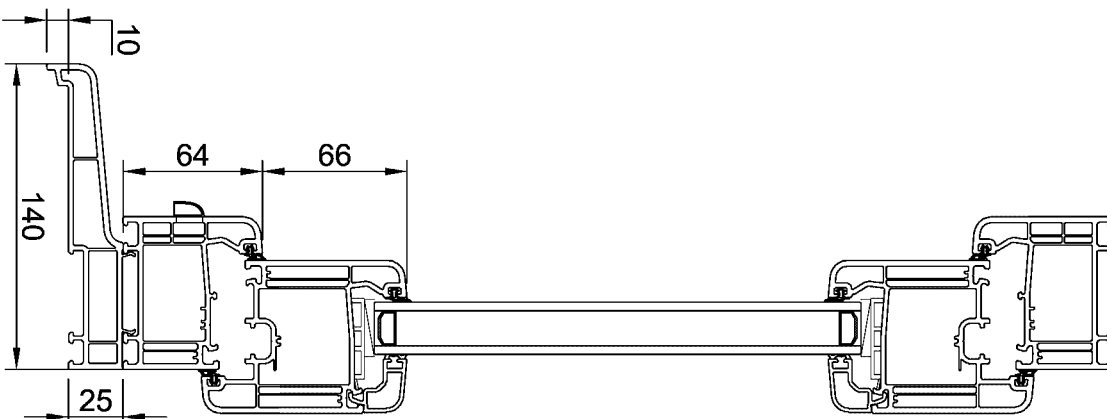
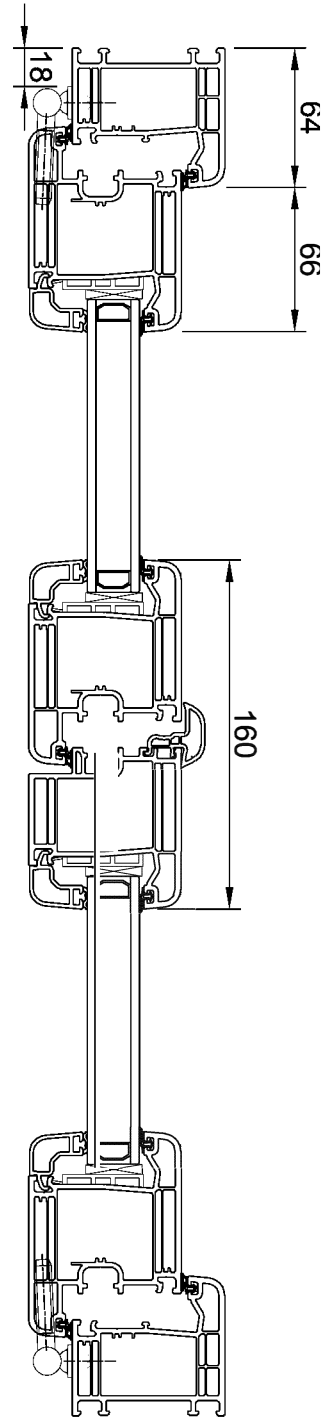
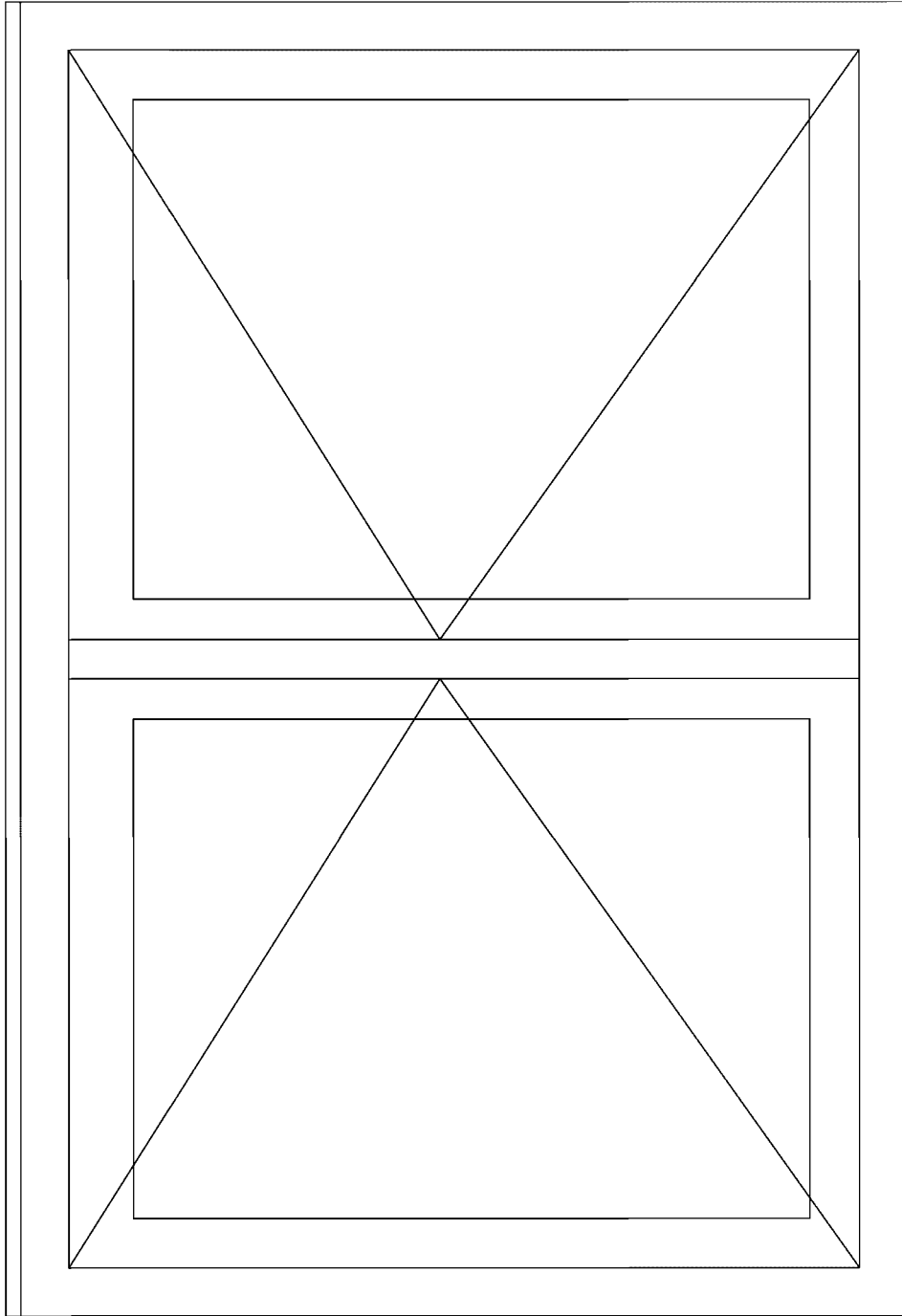
COUPE DE PRINCIPE OF1 SUR APPUI PROFIL PF PARCLOSE ARRONDIE




Principe OF1 Parclose arrondie		BE
Dormant de base		 ATLANTEM <small>IMAGINER LES OUVERTURES DE DEMAIN</small>
Jan 2017	PVC AM 82	

COUPE DE PRINCIPE OF2 SUR APPUI PROFIL PF BATTEMENT RÉDUIT (BR)

OUVRANT GAMME AM-70

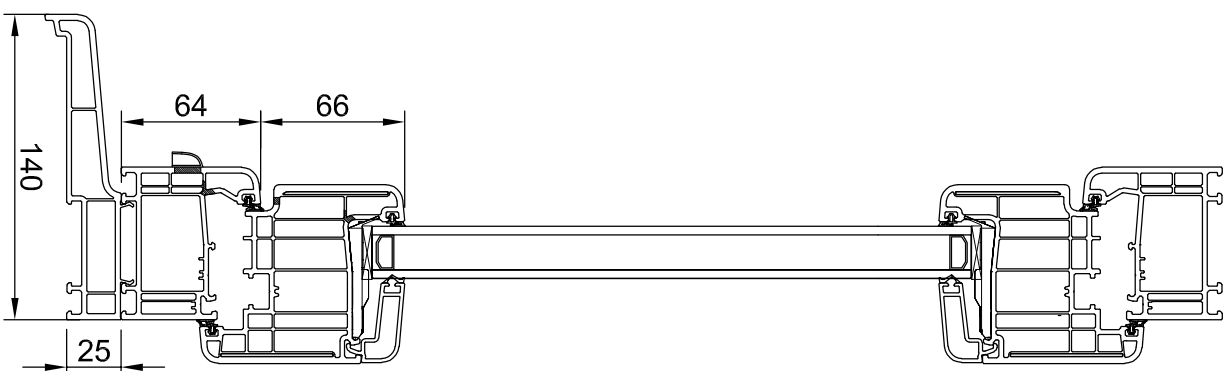
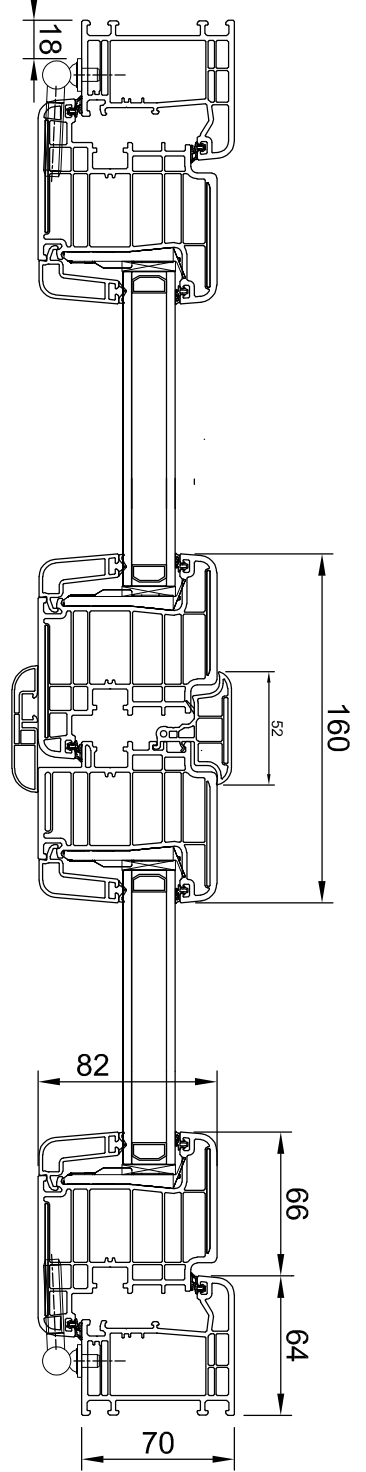
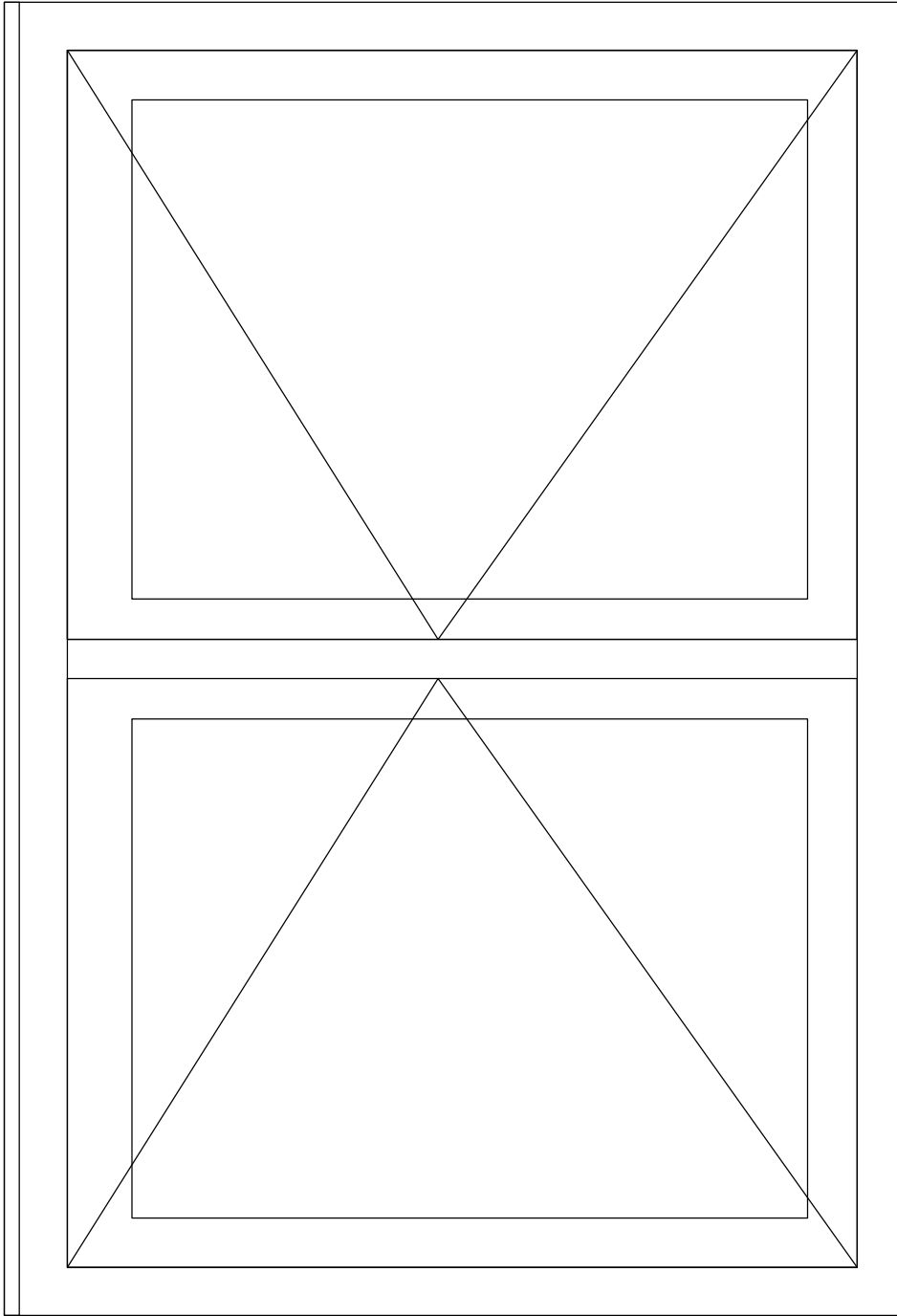


Dormant 64 / 70
AM-70
Profil PF


Principe OF2		BE
Dormant de base		
Jan 2017	PVC AM 70	 ATLANTE M <small>www.atlantem.com</small>

COUPE DE PRINCIPE OF2 SUR APPUI PROFIL PF BATTEMENT RÉDUIT HABILLÉ (BRH)

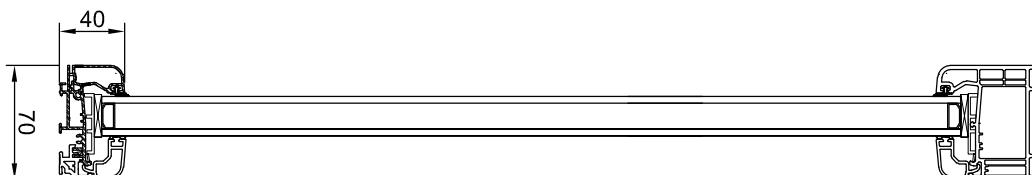
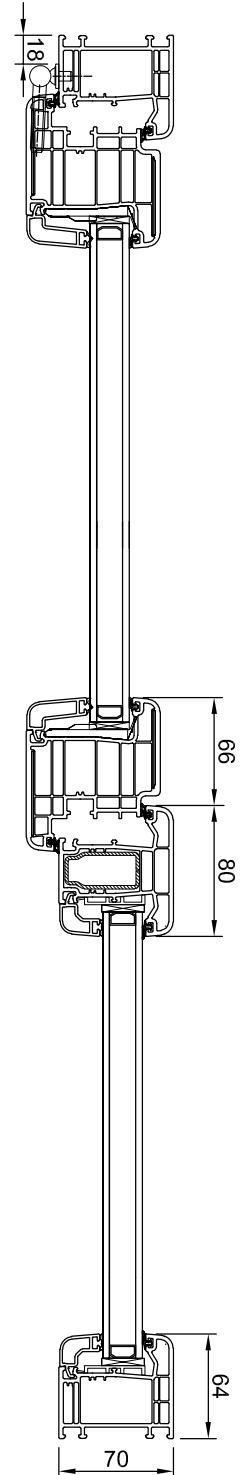
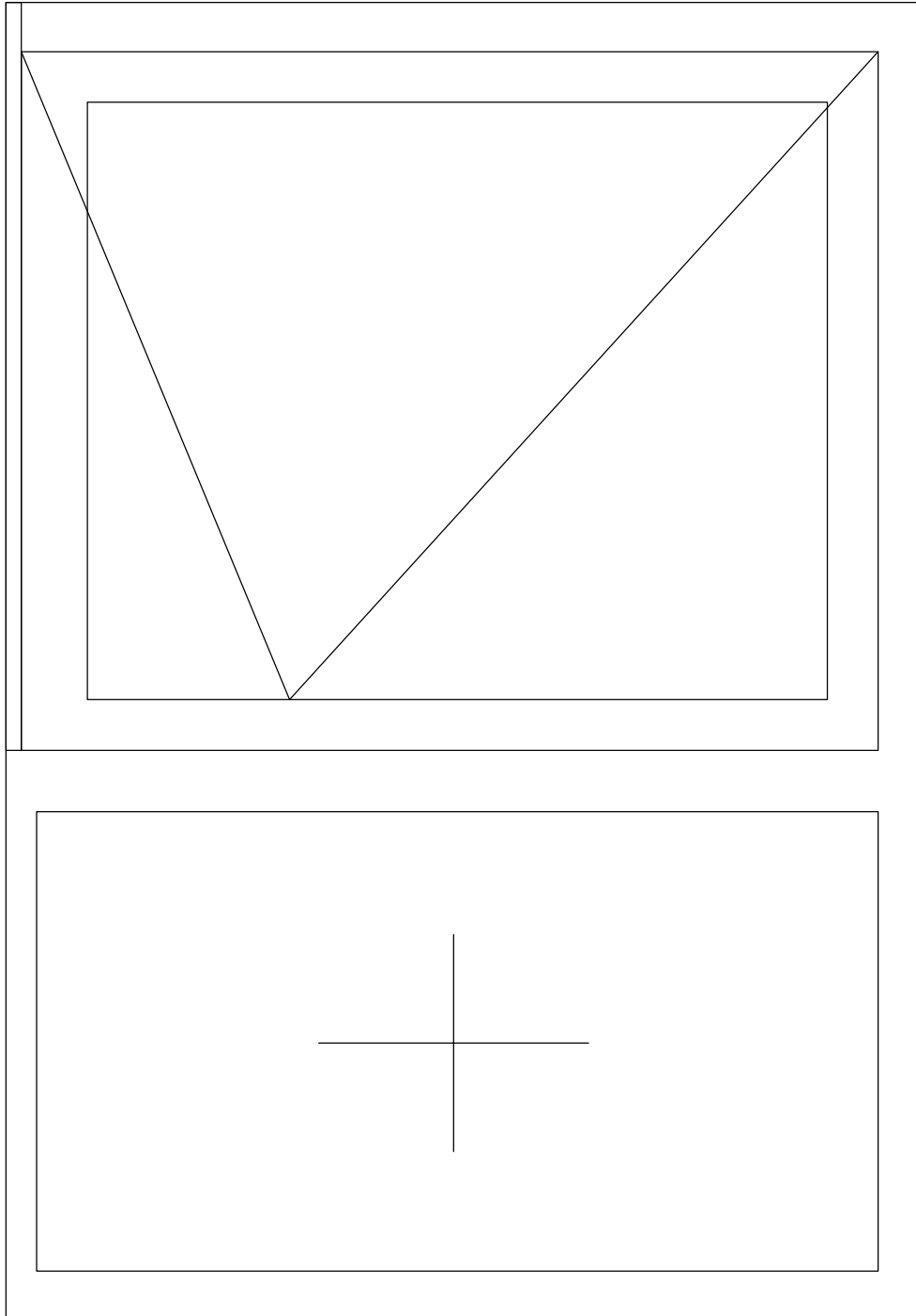
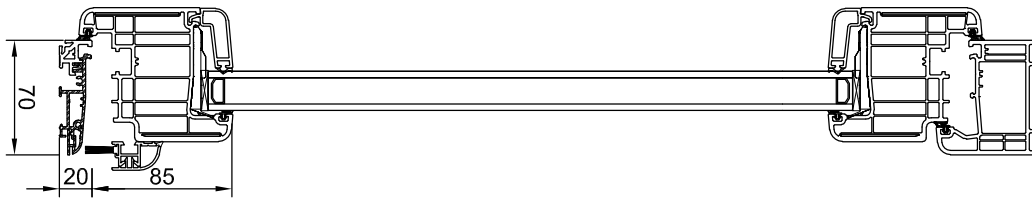
OUVRANT GAMME AM-70




Dormant 64 / 70
 AM-82
 Profil PF
 avec BRH

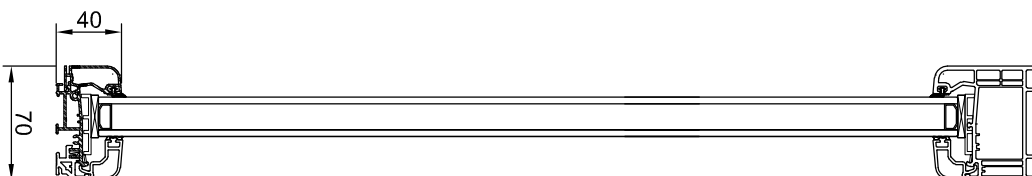
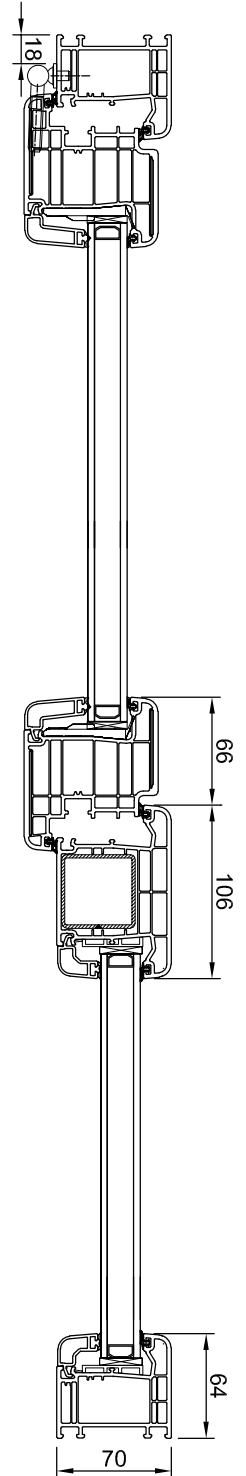
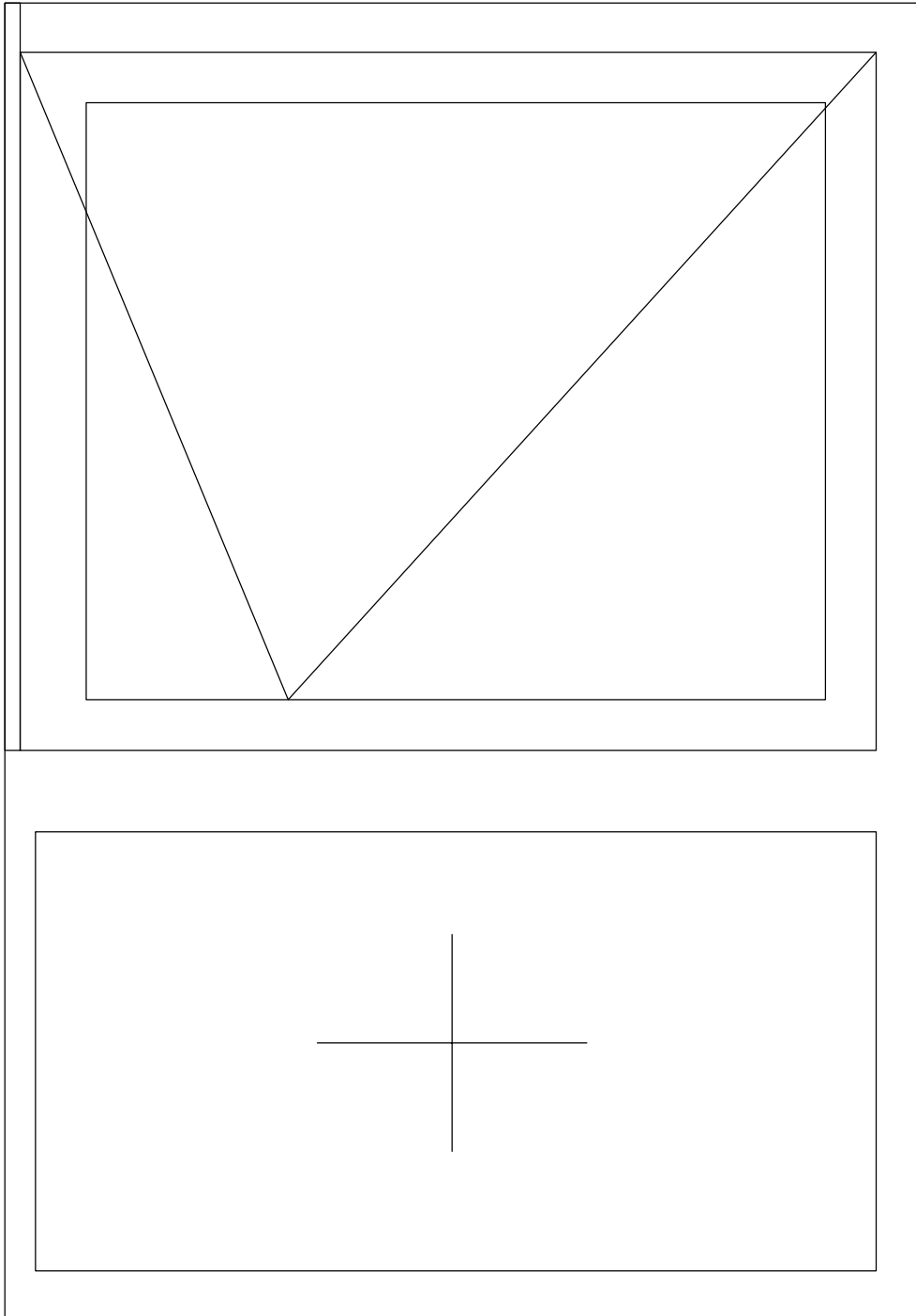
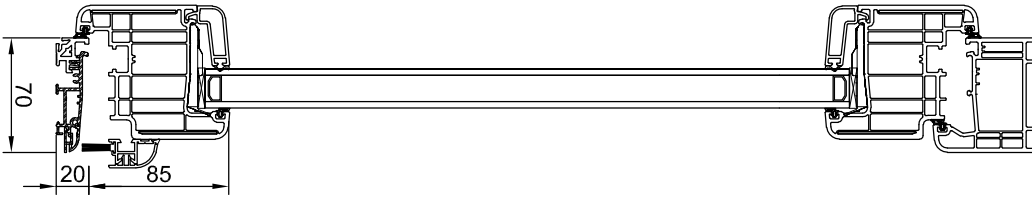
Principe OF2		BE
Dormant de base		
Jan 2017	PVC AM 82	


**COUPE DE PRINCIPE PF1 SEUIL DE 20 MM
 + FIXE EN DORMANT MENEAU DE 80 MM**



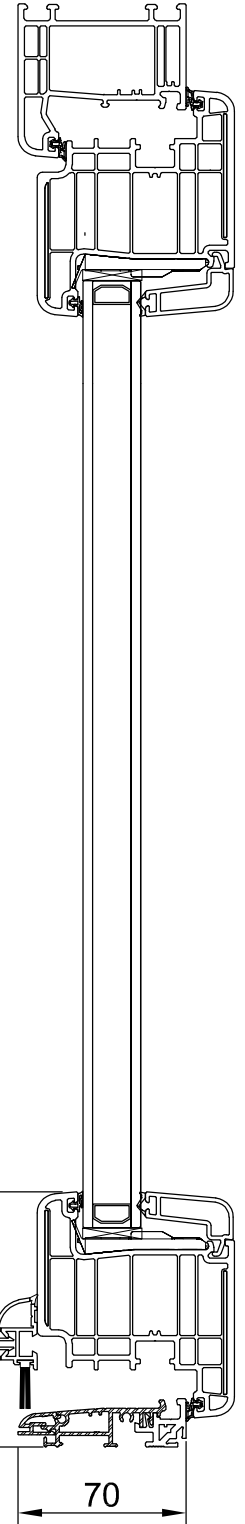
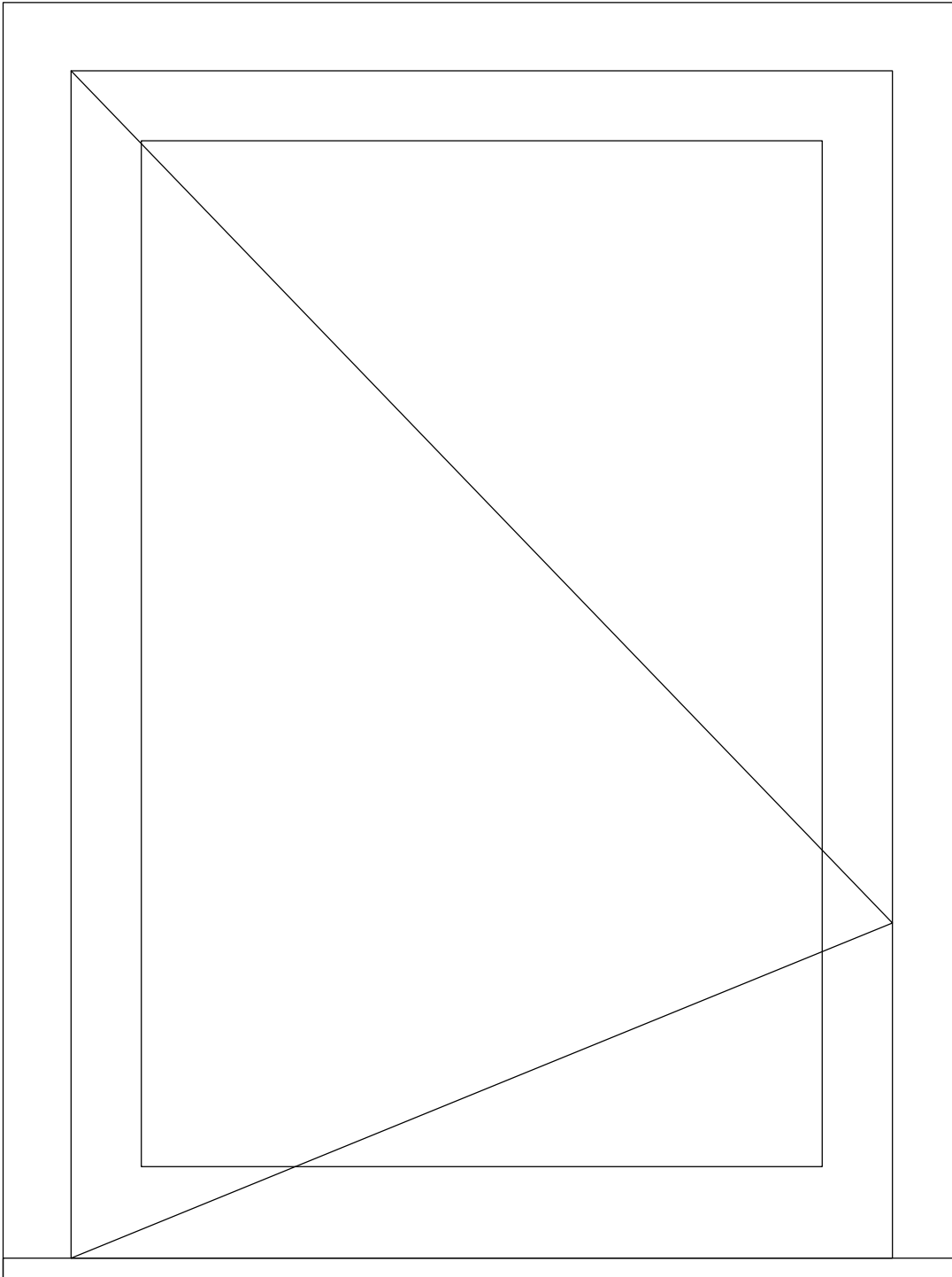
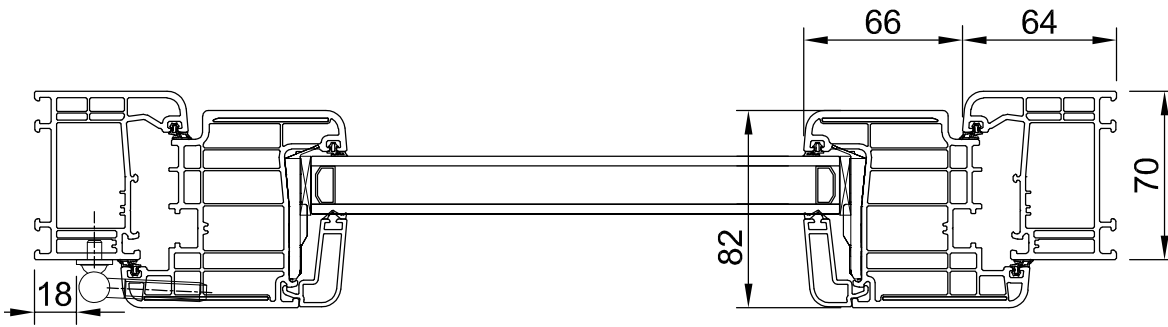
Principe PF1 + Fixe		BE
Dormant de base		 ATLANTEM <small>www.atlantem.com</small>
Jan 2017	PVC AM 82	


COUPE DE PRINCIPE PF1 SEUIL DE 20 MM AVEC TRAVERSE 106 MM



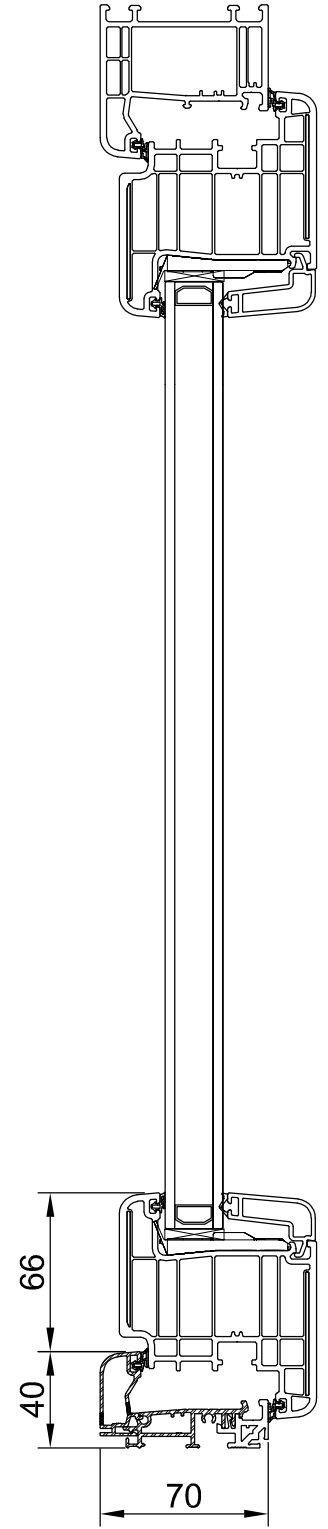
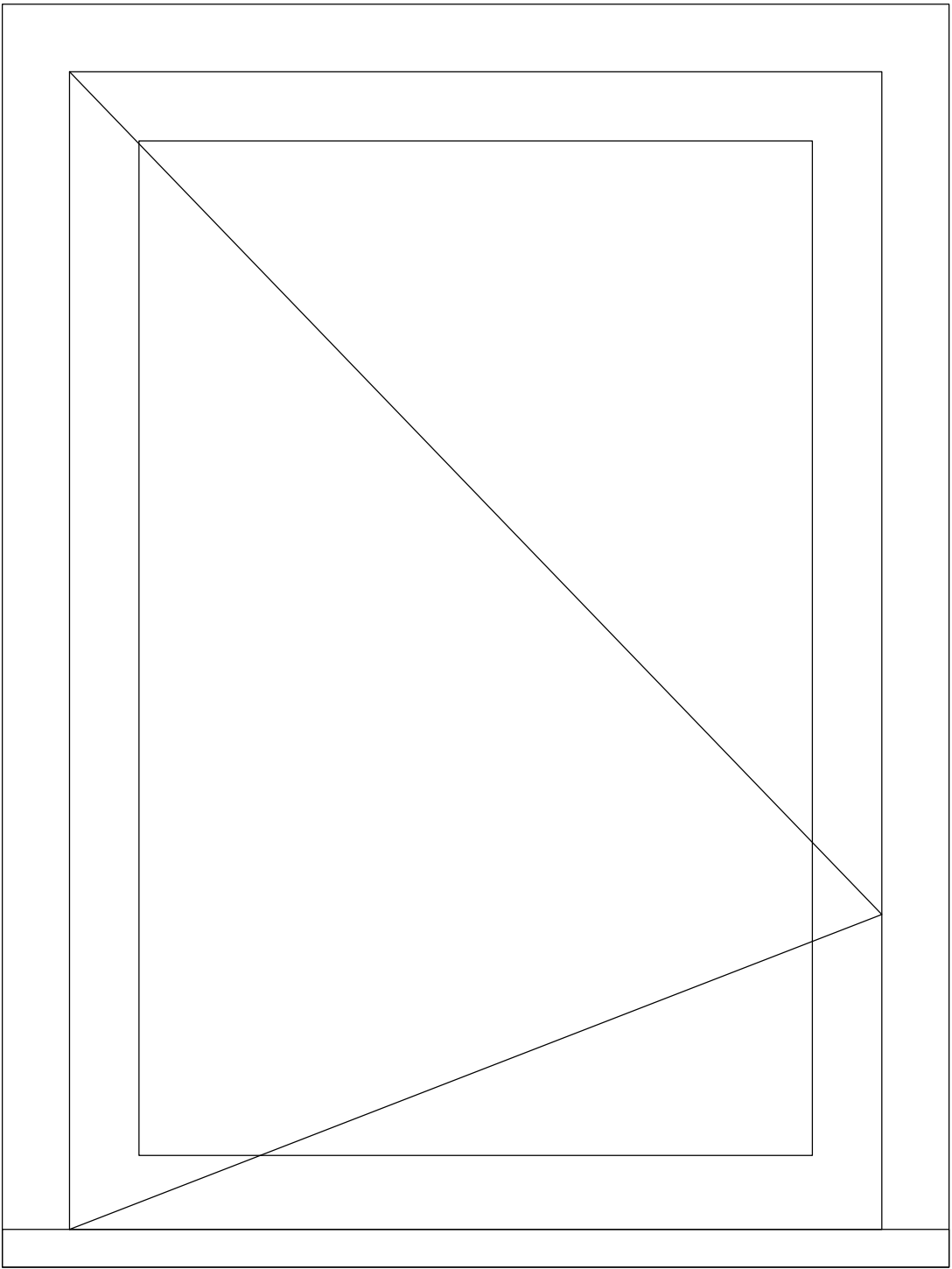
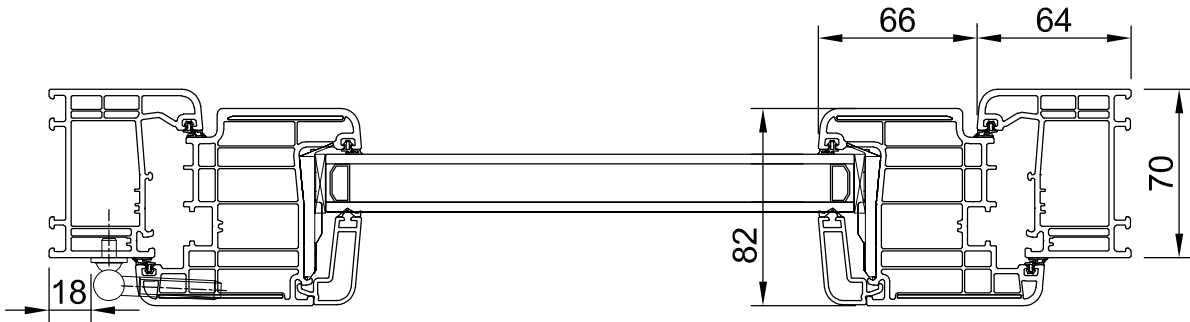
Principe PF1 + Fixe		BE
Dormant de base		 ATLANTEM <small>IMAGINER LES OUVERTURES DE DEMAIN</small>
Jan 2017	PVC AM 82	


COUPE DE PRINCIPE PF1 PARCLOSE ARRONDIE SEUIL 20 MM



Principe PF1		BE
Dormant de base		
Jan 2017	PVC AM 82	 ATLANTEM <small>www.atlantem.com</small>

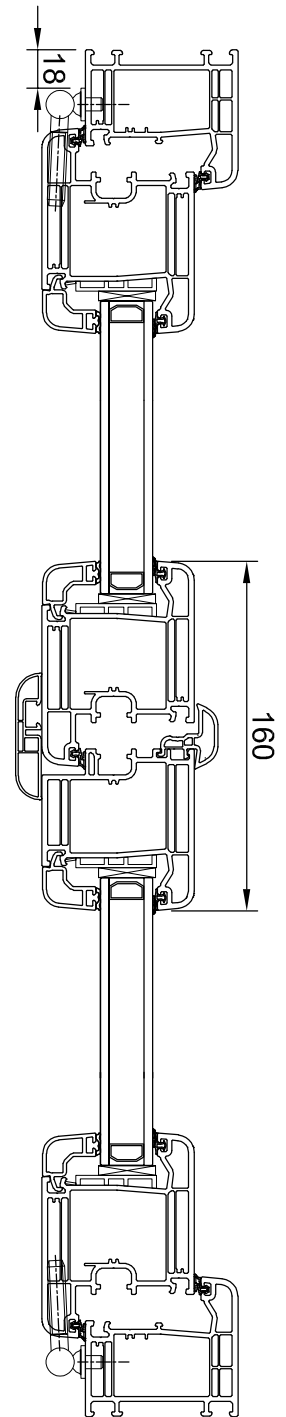
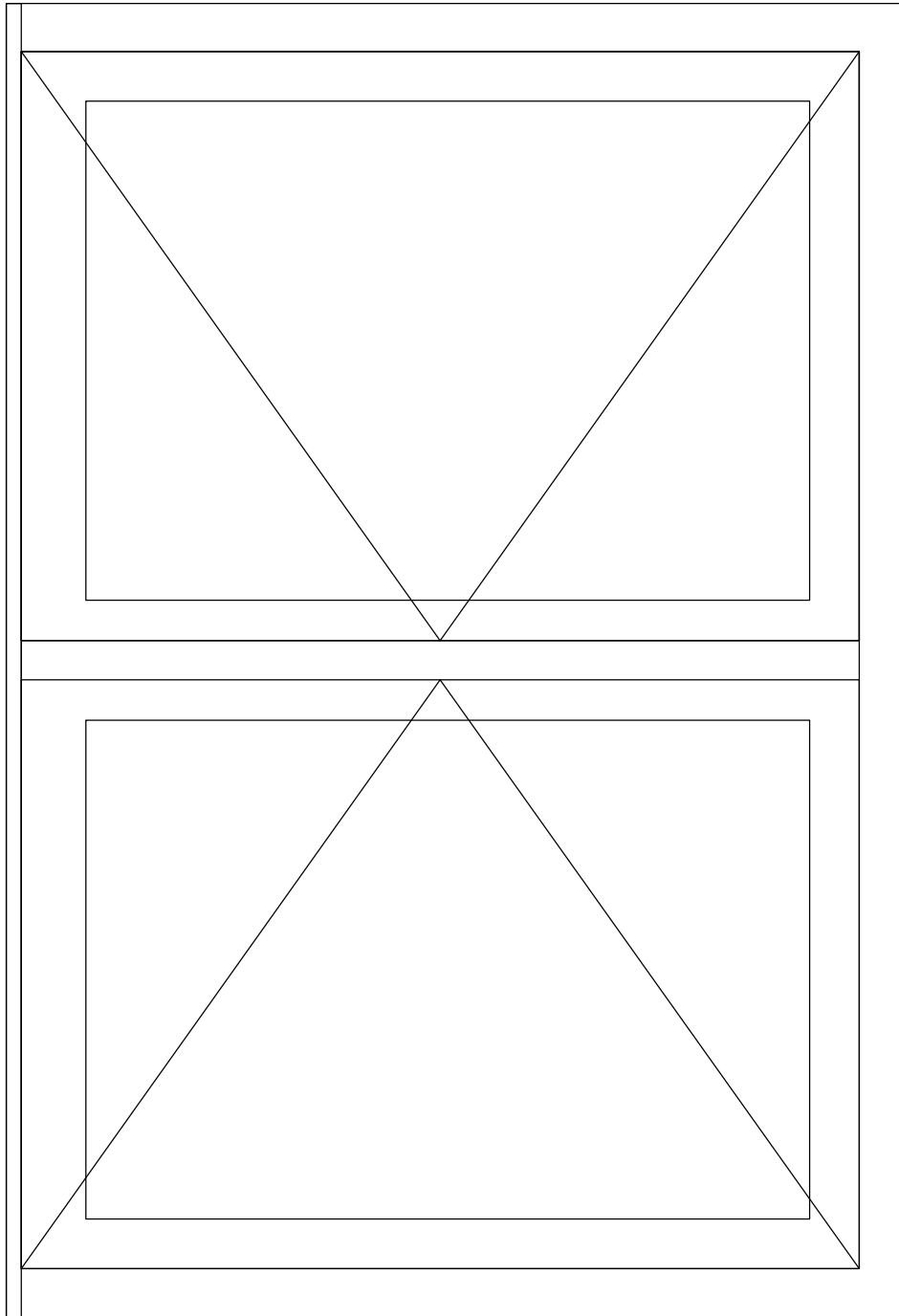
COUPE DE PRINCIPE PF1 PARCLOSE ARRONDIE SEUIL 40 MM




Principe PF1		BE
Dormant de base		
Jan 2017	PVC AM 82	

COUPE DE PRINCIPE PF2 SEUIL 20 MM PROFIL PF BATTEMENT RÉDUIT HABILLÉ (BRH)

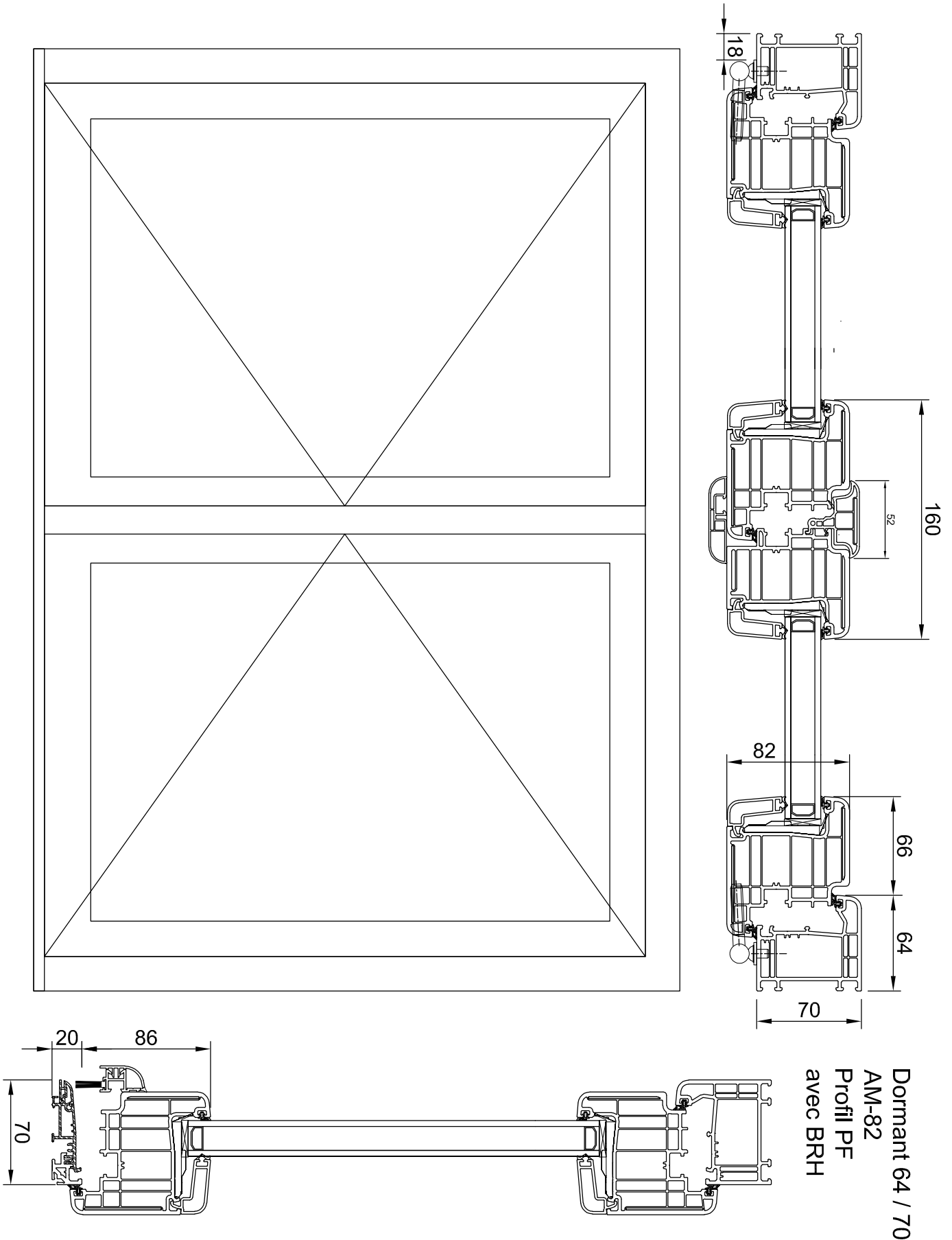
OUVRANT GAMME AM-70



Dormant 64 / 70
 AM-70
 Profil PF
 avec BRH

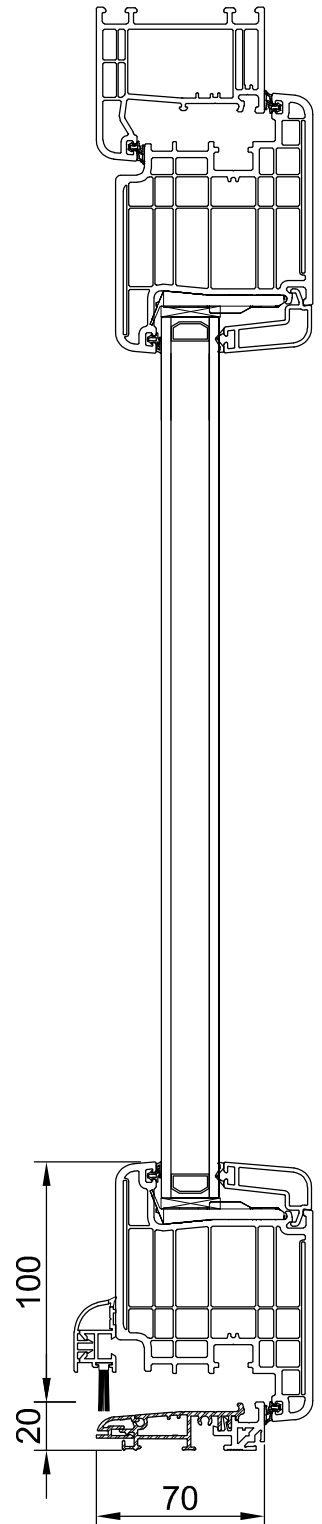
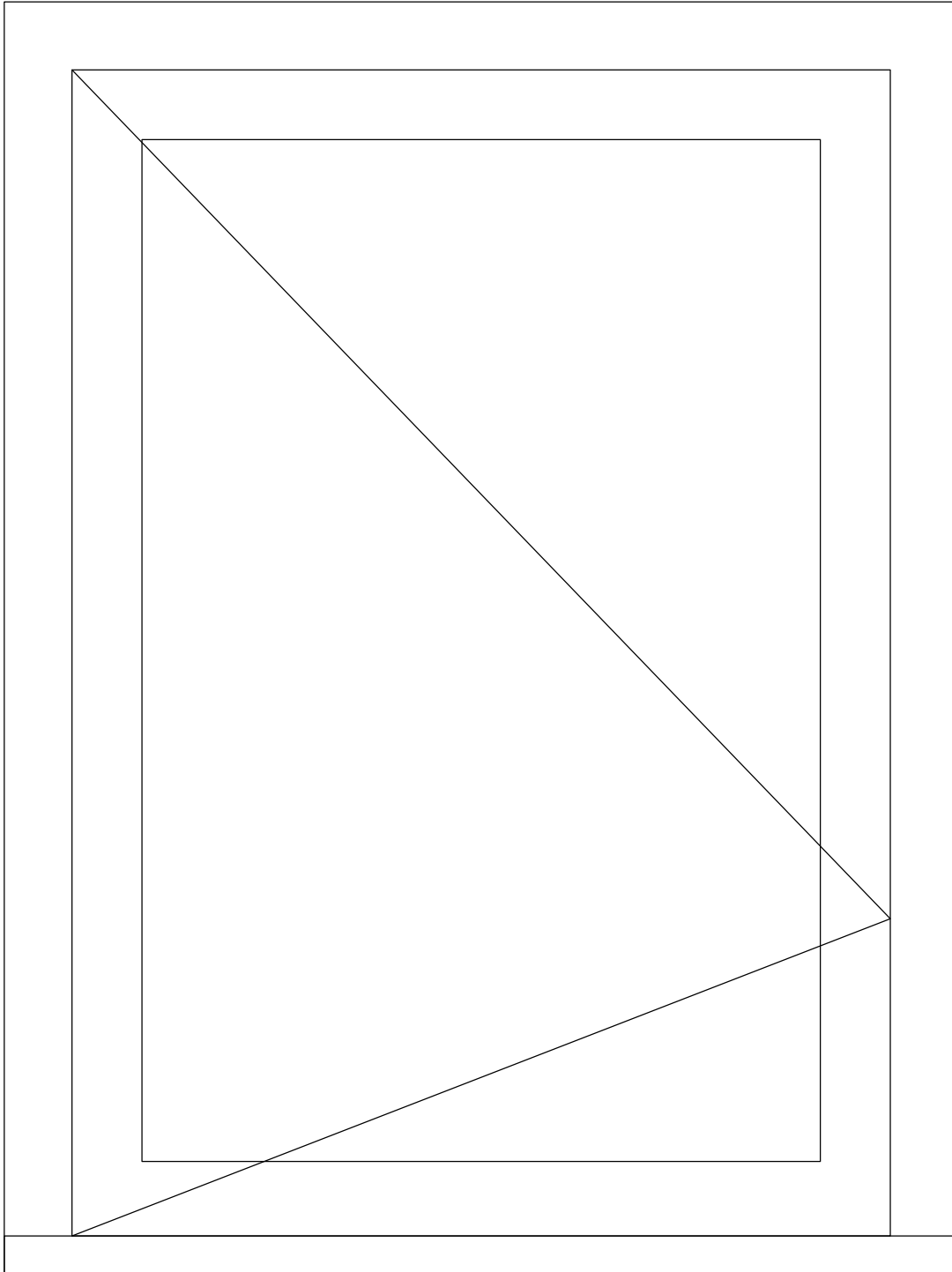
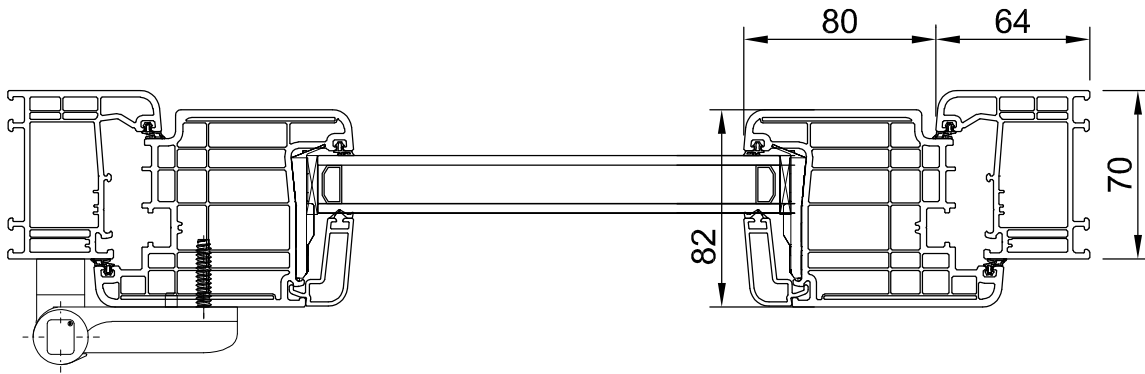
Principe PF2 seuil alu		BE
Dormant de base		
Jan 2017	PVC AM 70	 ATLANTE M <small>www.atlantem.com</small>


COUPE DE PRINCIPE PF2 SEUIL 20 MM PROFIL PF BATTEMENT RÉDUIT HABILLÉ (BRH)



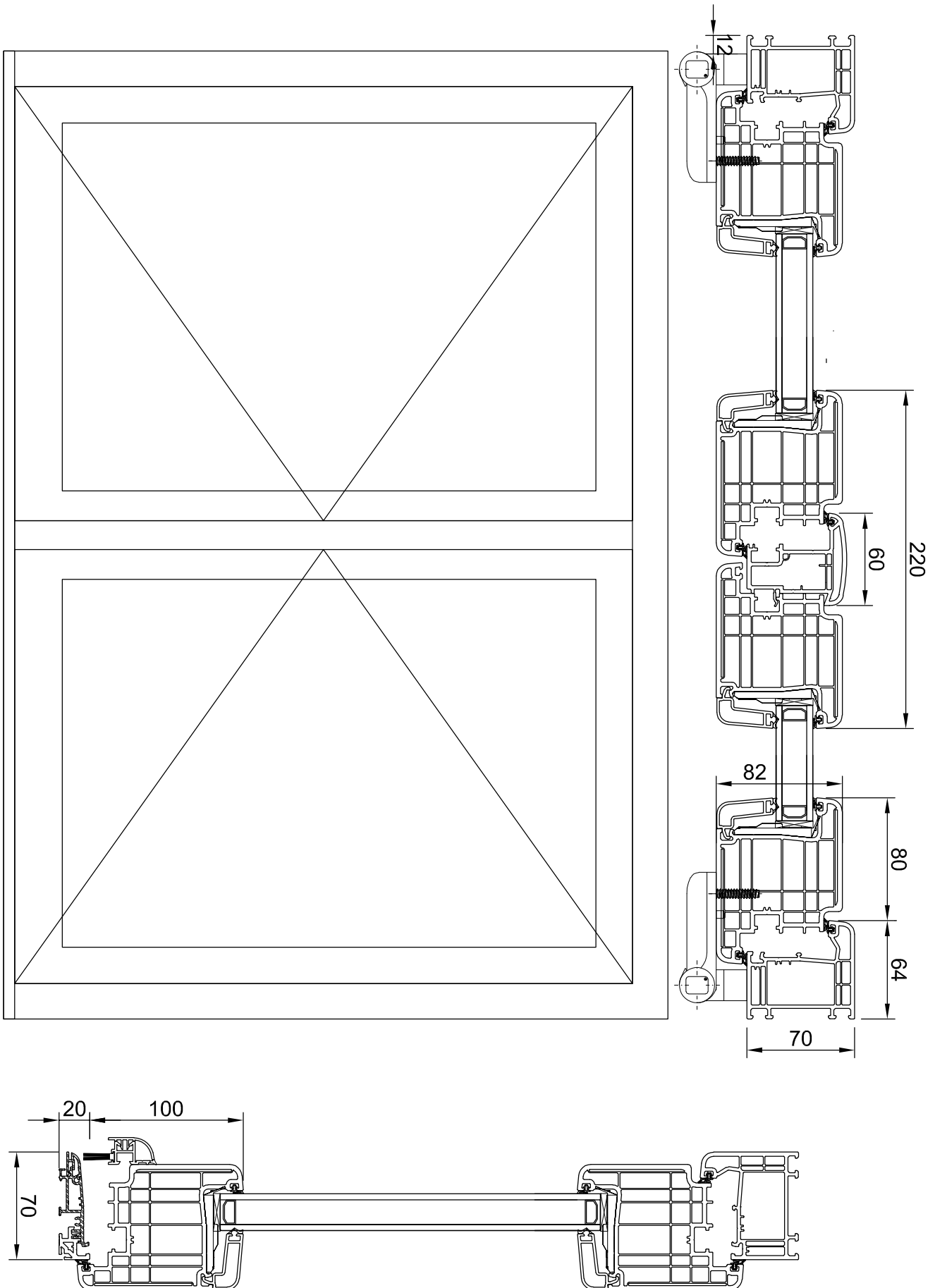
Principe PF2	BE
Dormant de base	
Jan 2017	PVC AM 82


COUPE DE PRINCIPE PE 1 VANTAIL SEUIL DE 20 MM



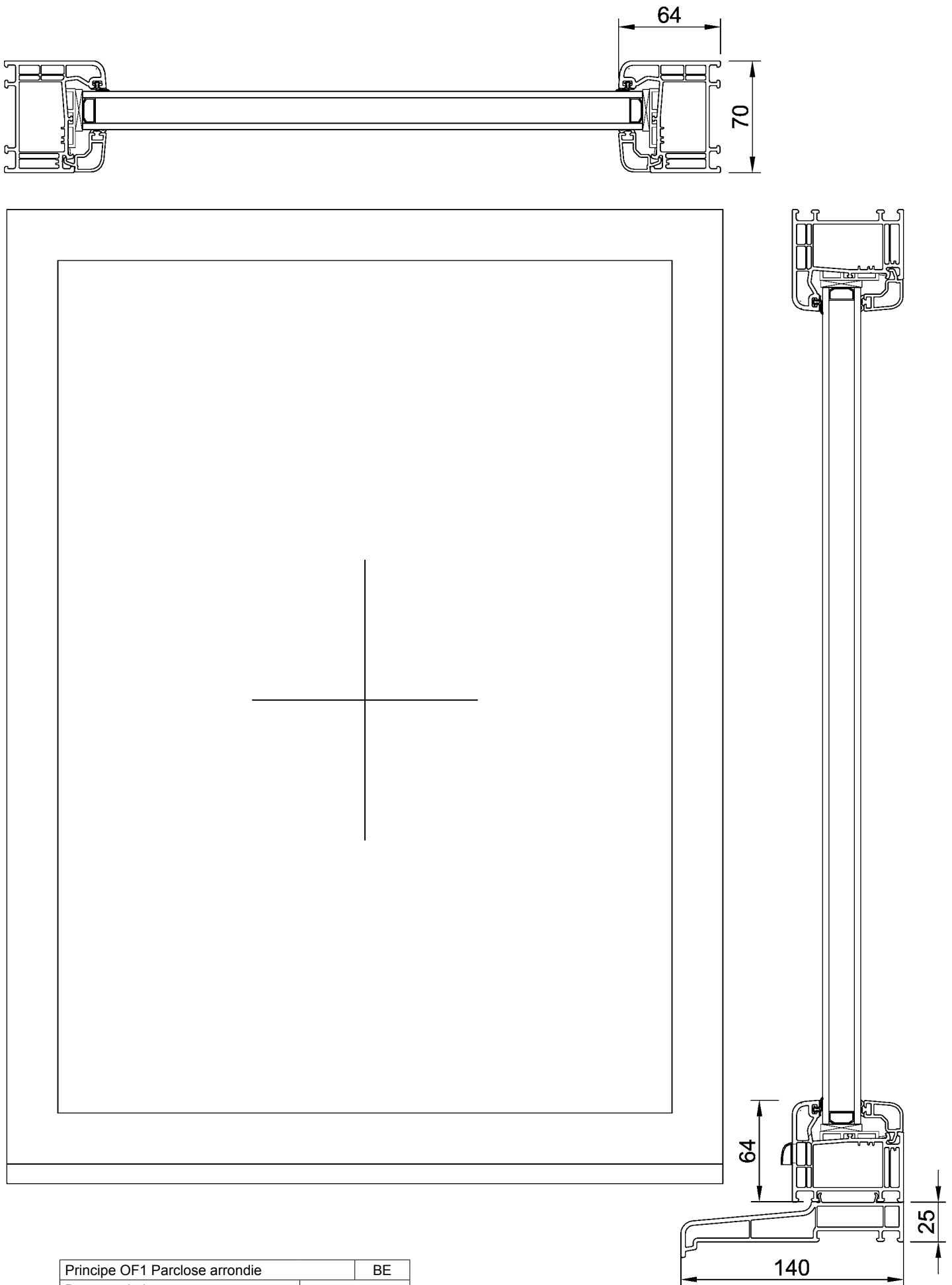
Principe PE1		BE
Dormant de base		
Jan 2017	PVC AM 82	 ATLANTEM <small>www.atlantem.com</small>


COUPE DE PRINCIPE PE 2 VANTAUX SEUIL DE 20 MM



Principe PE2		BE
Dormant de base		 ATLANTEM <small>POLYMERES ET SYSTEMES EN ALUMINIUM</small>
Jan 2017	PVC AM 82	

COUPE DE PRINCIPE FIXE SUR APPUI PARCLOSE ARRONDIE

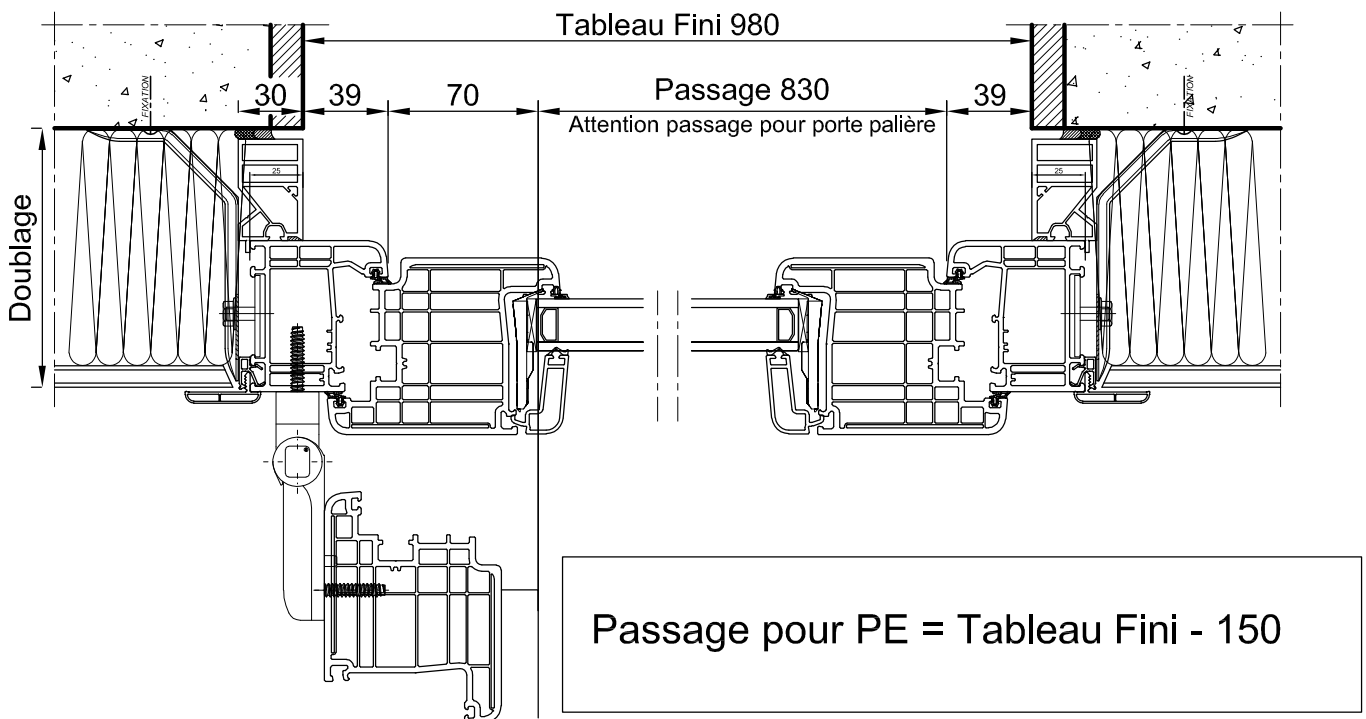
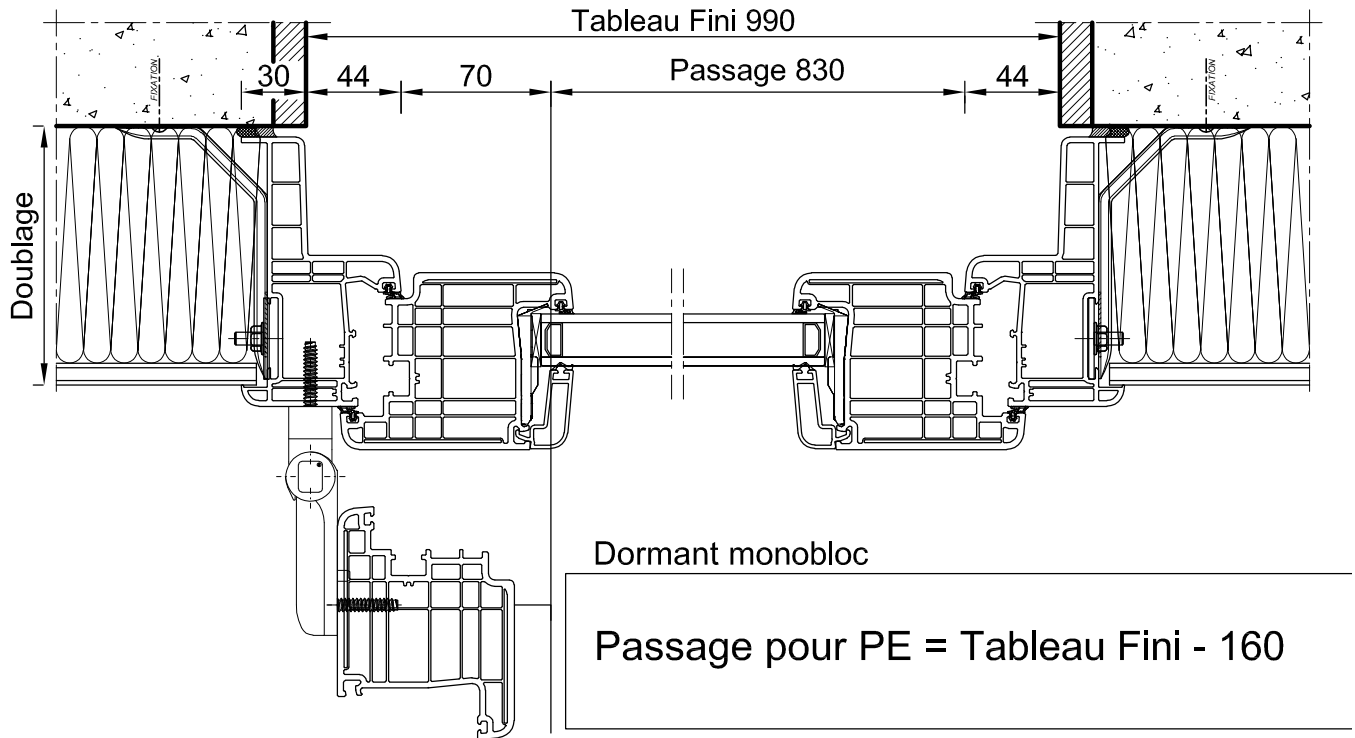


Principe OF1 Parclose arrondie		BE
Dormant de base		
Jan 2017	PVC AM 82-70	 ATLANTEM <small>www.atlantem.com</small>


Cotes de passage

PE 1 VTL EN DOUBLAGE AVEC DORMANT MONOBLOC OU TAPÉES RAPPORTÉES	33
PE 2 VTX EN DOUBLAGE AVEC DORMANT MONOBLOC OU TAPÉES RAPPORTÉES	34
PE 1 VTL POSÉE EN APPLIQUE INT OUVERTURE INTÉRIEURE	35
PE 2 VTX POSÉE EN APPLIQUE INT OUVERTURE INTÉRIEURE	36
PE 1 VTL POSÉE EN APPLIQUE INT OUVERTURE EXTÉRIEURE	37
PE 2 VTX POSÉE EN APPLIQUE INT OUVERTURE EXTÉRIEURE	38
PE 1 VTL POSÉE EN TUNNEL - OUVERTURE INT ET EXT	39
PE 2 VTX POSÉE EN TUNNEL - OUVERTURE INT ET EXT	40
PE 1 OU 2 VTX POSÉE EN RÉNOVATION OUVERTURE INTÉRIEURE	41
PE 1 OU 2 VTX POSÉE EN RÉNOVATION OUVERTURE EXTÉRIEURE	42
PF 1 VTL POSÉE EN TUNNEL OU EN RÉNOVATION	43
PF 1 VTL POSÉE EN APPLIQUE OU AVEC DOUBLAGE	44
PF 2 VTX POSÉE EN TUNNEL OU EN RÉNOVATION	45
PF 2 VTX POSÉE EN APPLIQUE OU AVEC DOUBLAGE	46
SCHÉMA D'ENCOMBREMENT PE AVEC PAUMELLE OU PF AVEC FICHES	47
RAPPEL DES VALEURS EN UNITÉS DE PASSAGE	48

PE 1 VTL EN DOUBLAGE AVEC DORMANT MONOBLOC OU TAPÉES RAPPORTÉES

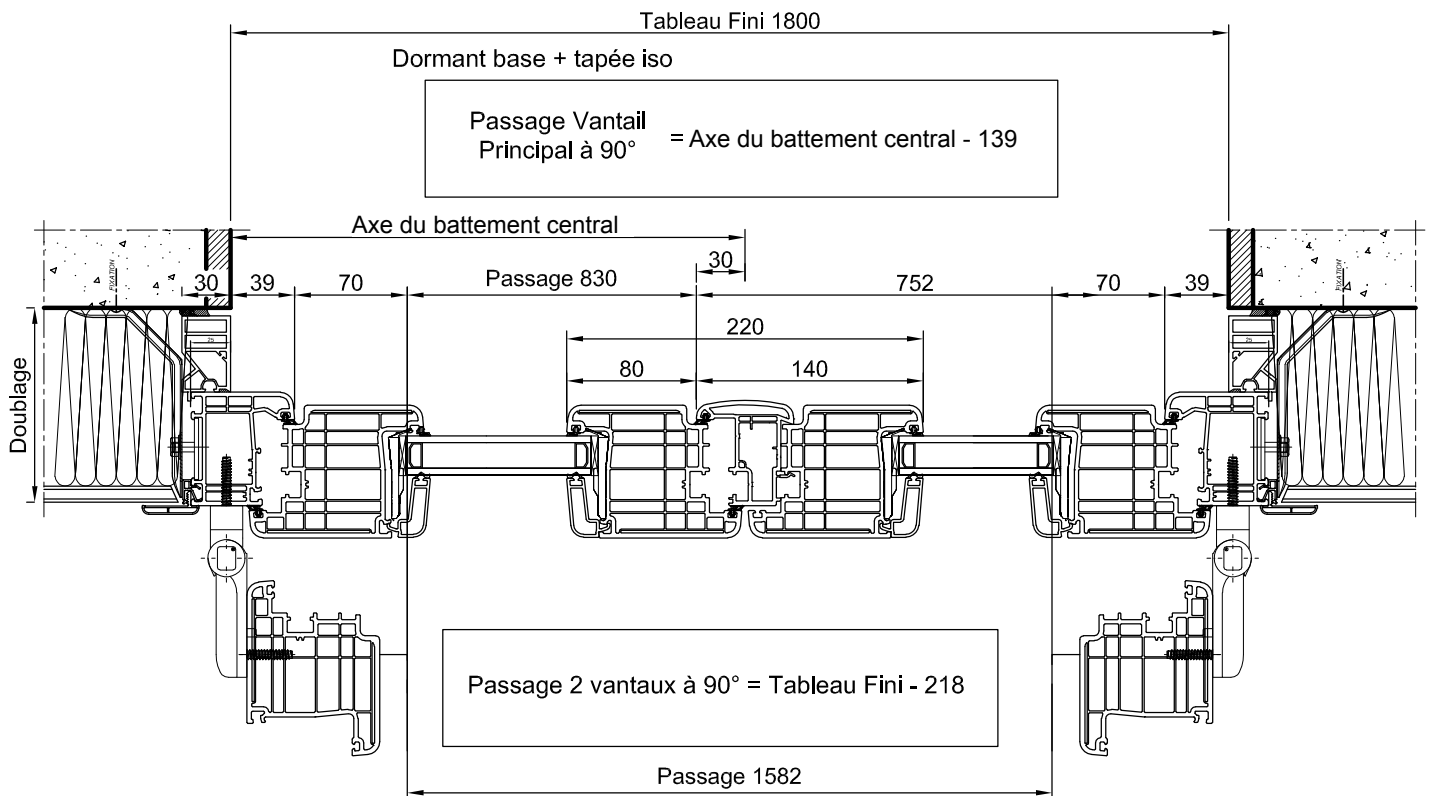
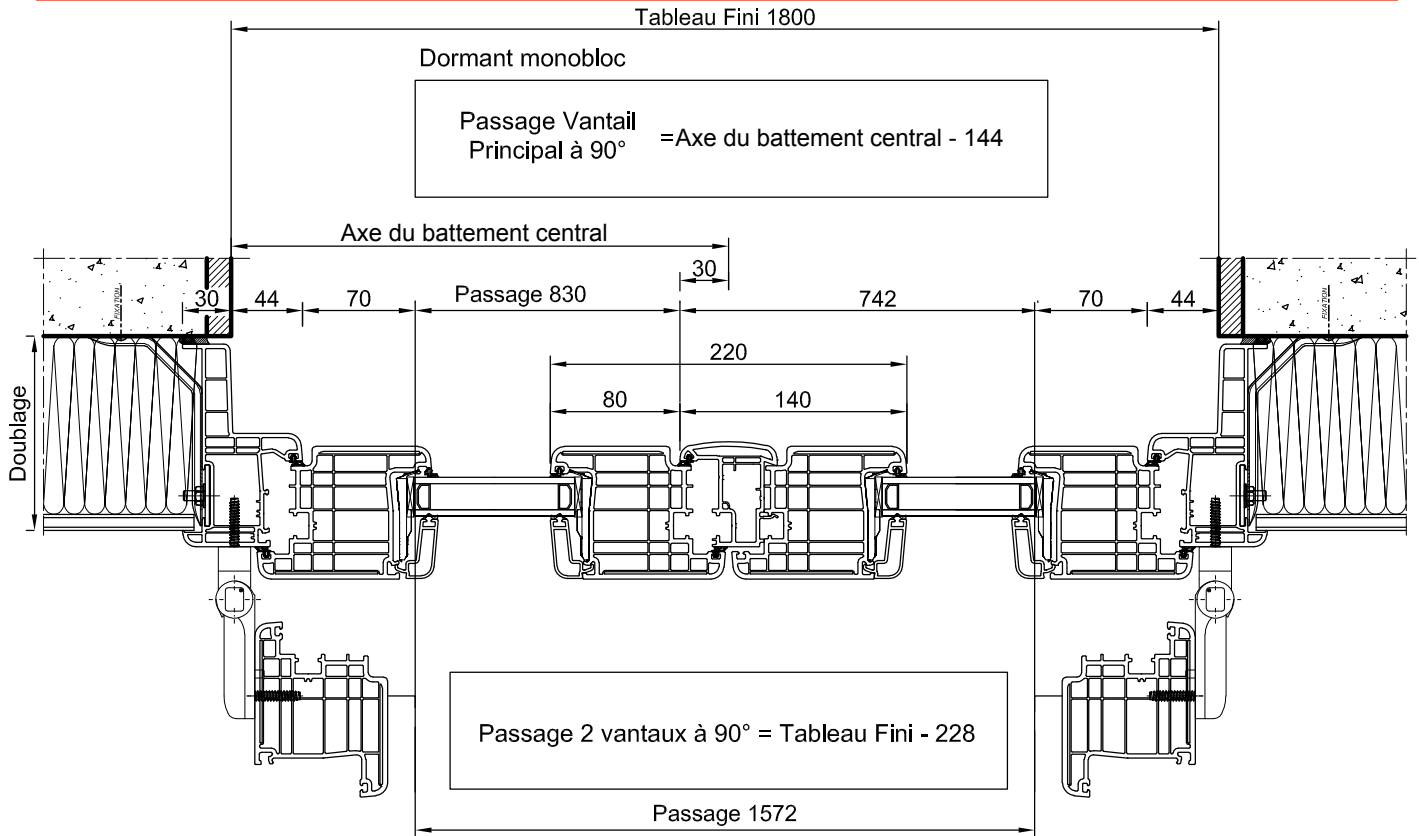



Passage porte d'entrée	BE
Applique	
Jan 2017	PVC



PE OUVERTURE INTÉRIEURE

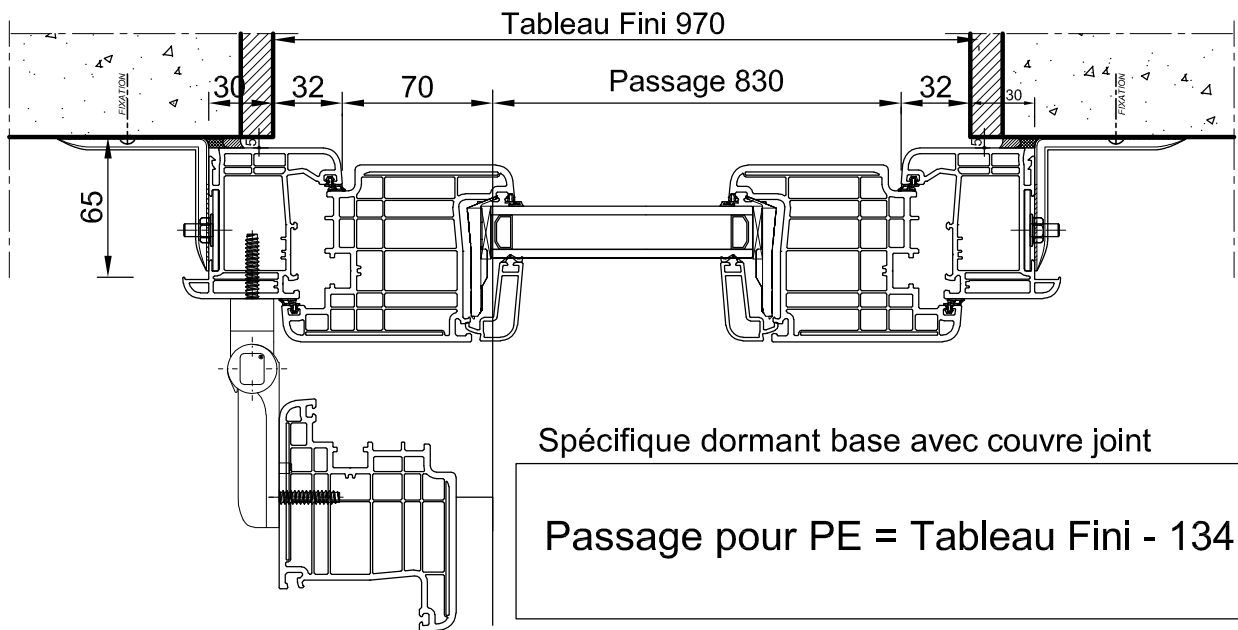
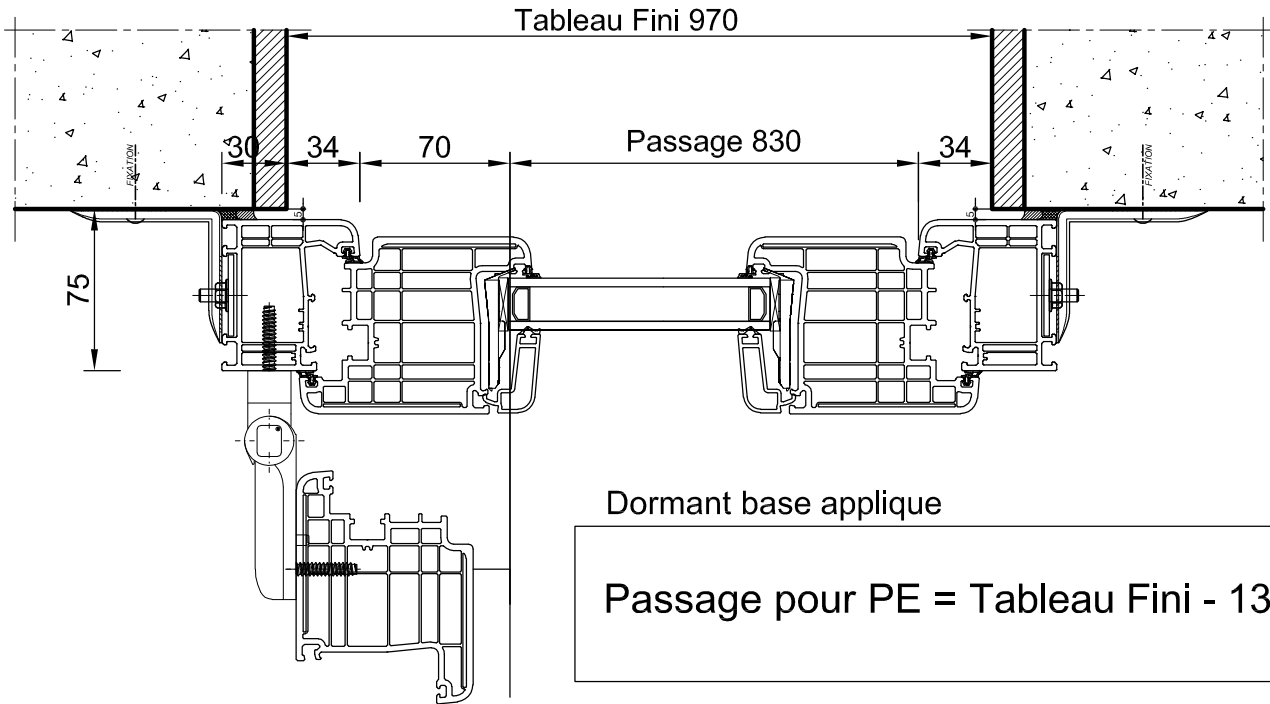
PE 2 VTX EN DOUBLAGE AVEC DORMANT MONOBLOC OU TAPÉES RAPPORTÉES



Passage porte d'entrée		BE
Applique		
Jan 2017	PVC	

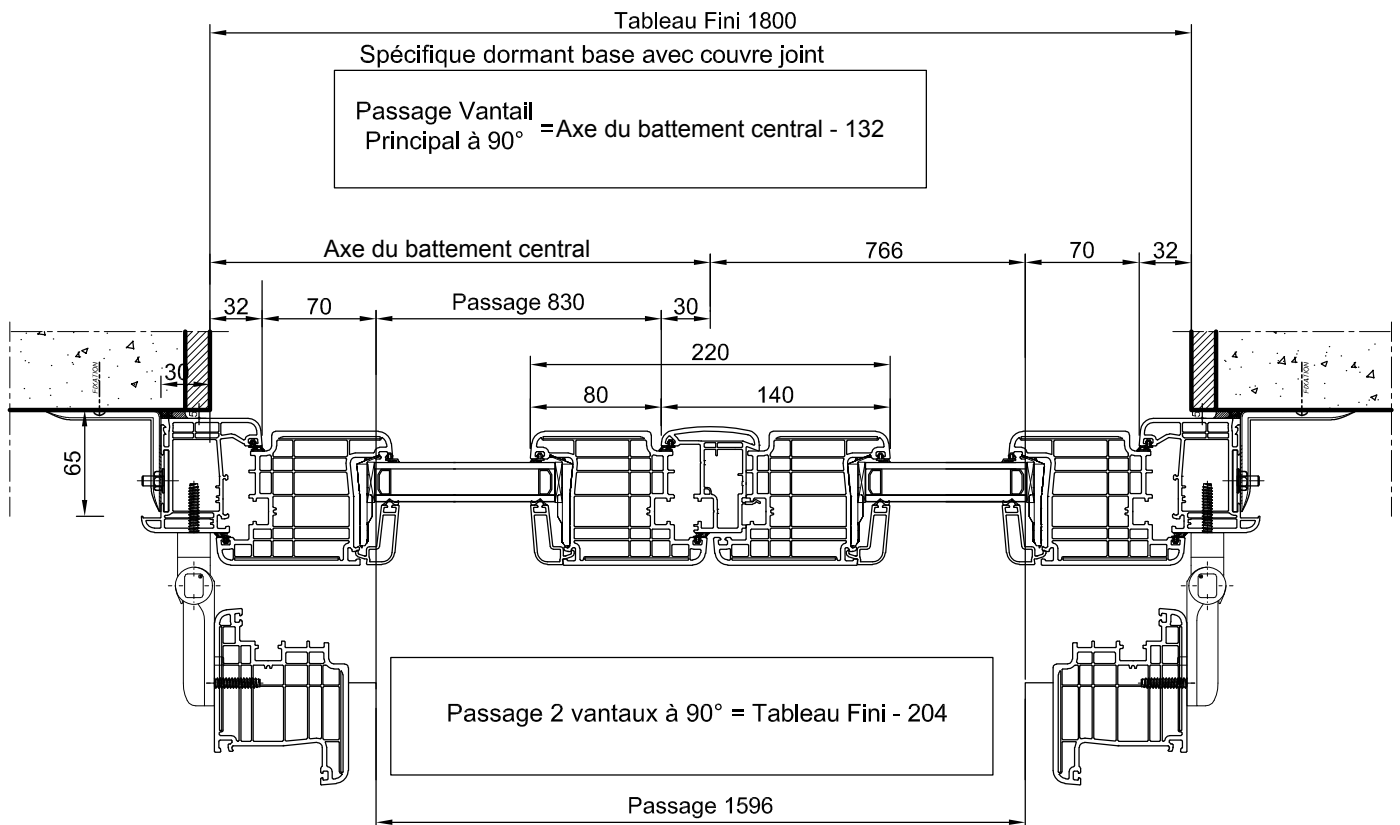
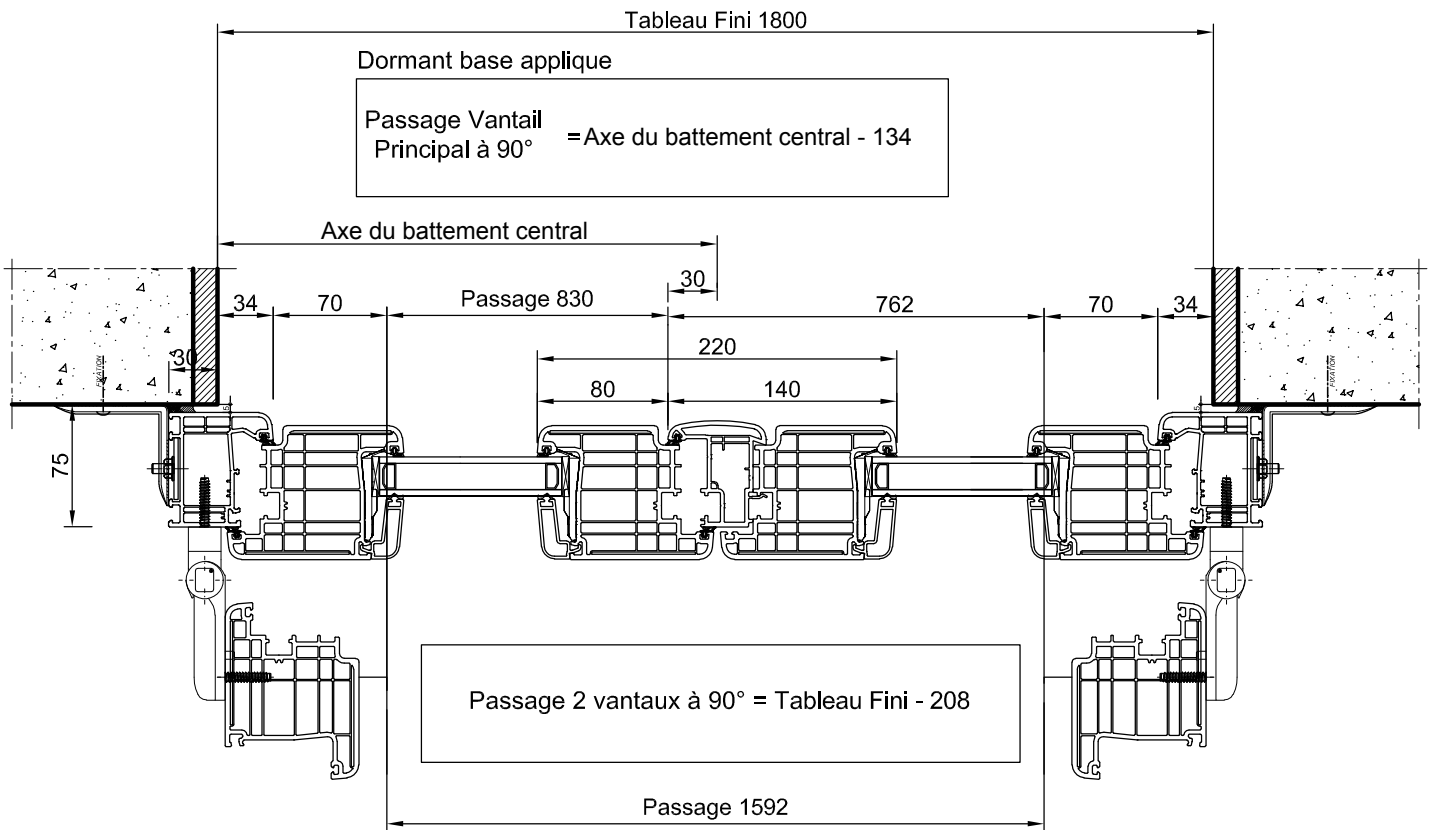
PE OUVERTURE INTÉRIEURE

PE 1 VTL POSÉE EN APPLIQUE INT OUVERTURE INTÉRIURE



Passage porte d'entrée	BE
Applique dt base	
Jan 2017	PVC

PE 2 VTX POSÉE EN APPLIQUE INT OUVERTURE INTÉRIURE



Passage porte d'entrée	BE
Applique dt base	
Jan 2017	PVC

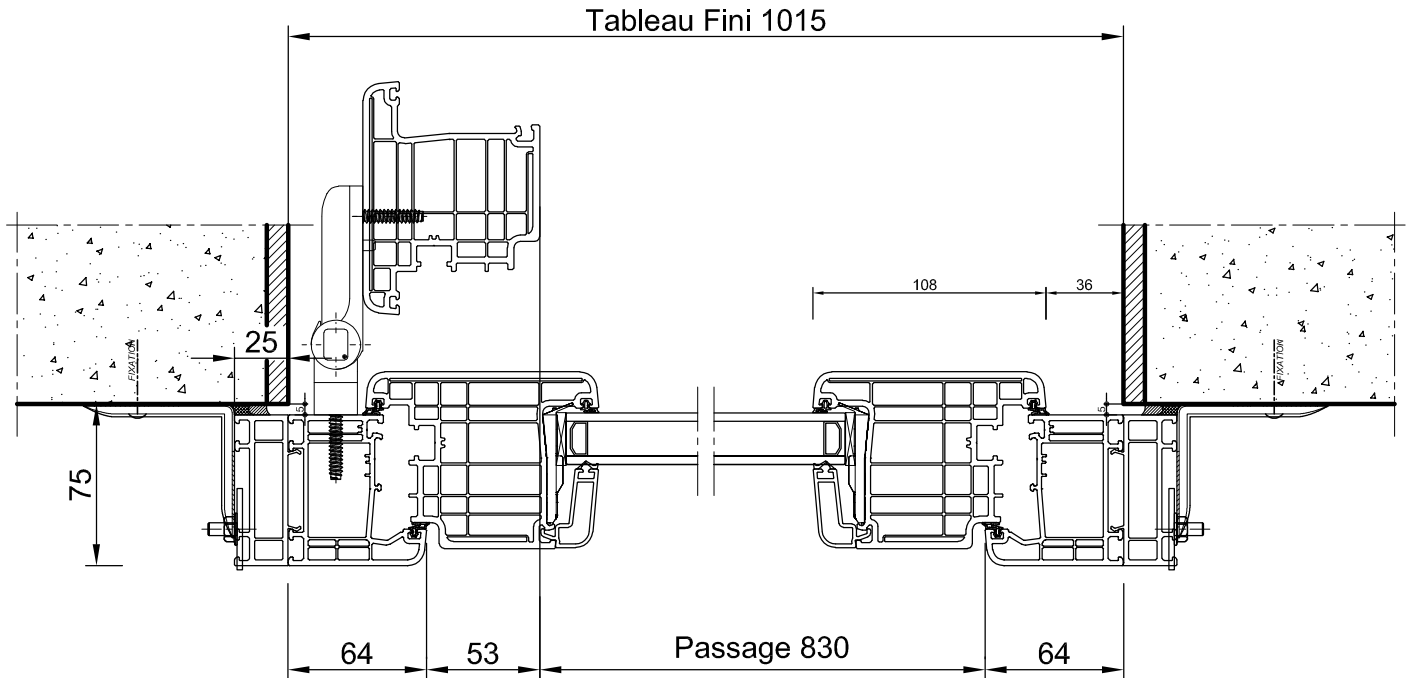


PE OUVERTURE INTÉRIURE

PE 1 VTL POSÉE EN APPLIQUE INT OUVERTURE EXTÉRIURE

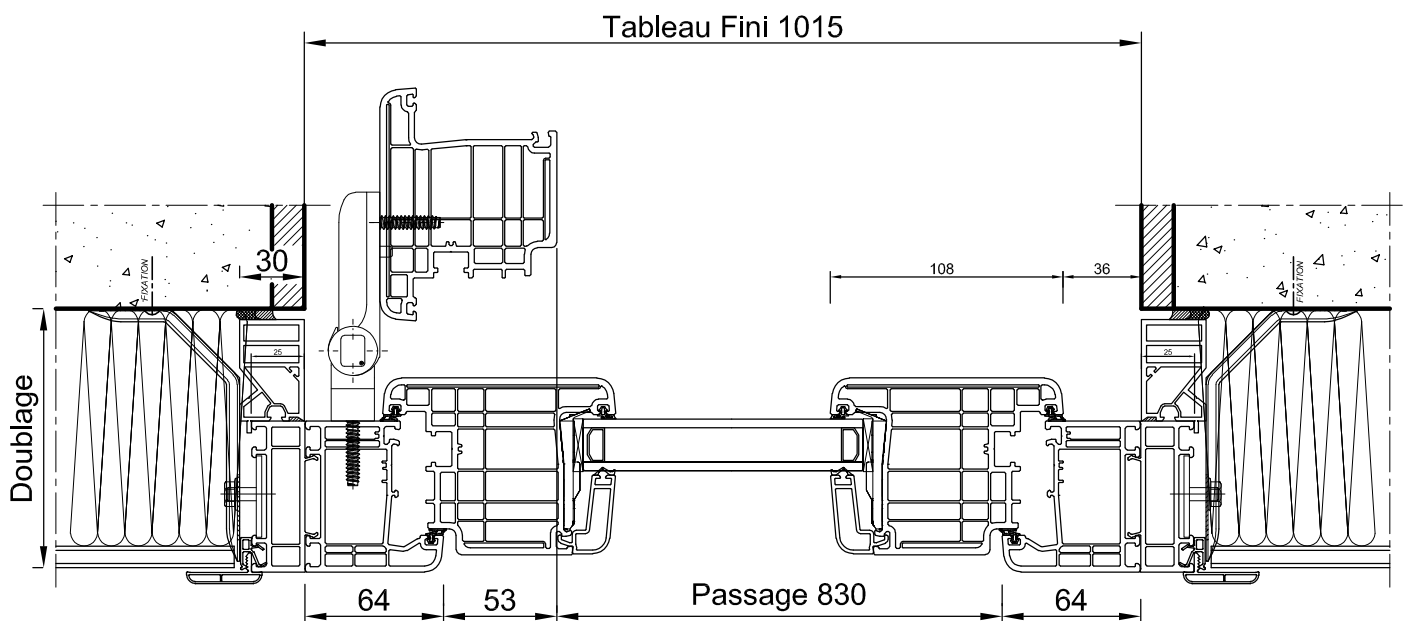
Dormant base applique

Passage pour PE = Tableau Fini - 181



Dormant base + tapée iso

Passage pour PE = Tableau Fini - 181



Passage porte d'entrée

BE

PE OUVERTURE EXTÉRIURE

Applique dt base



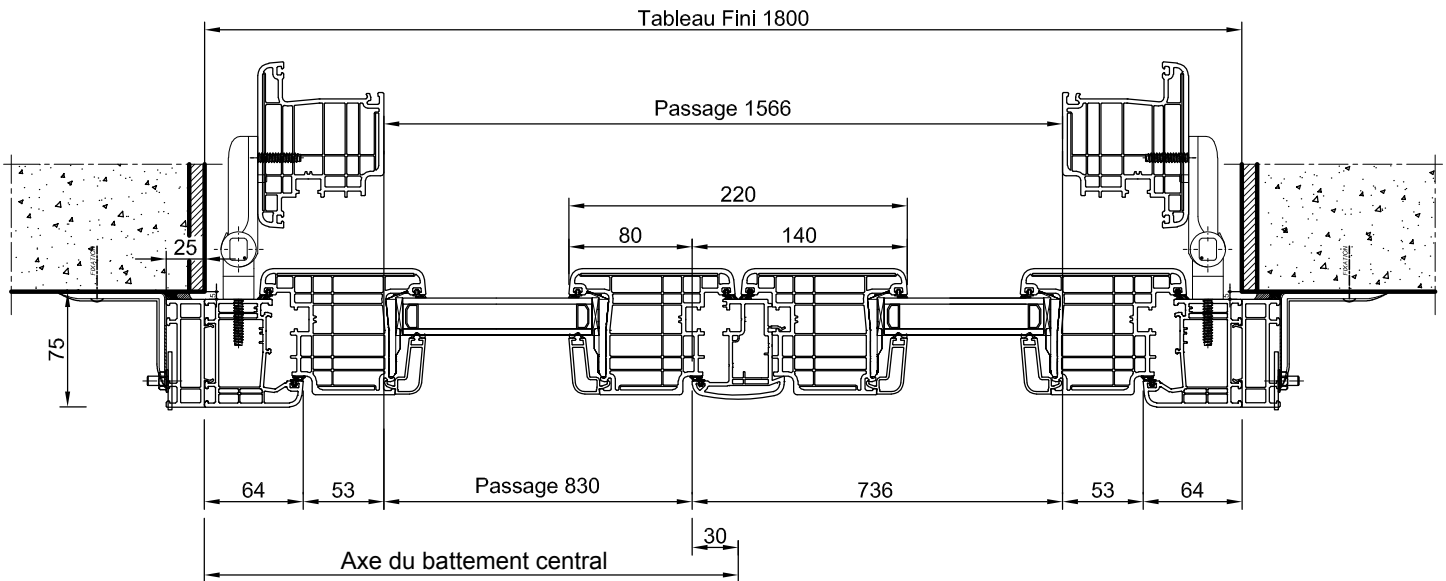
Jan 2017

PVC

PE 2 VTX POSÉE EN APPLIQUE INT OUVERTURE EXTÉRIURE

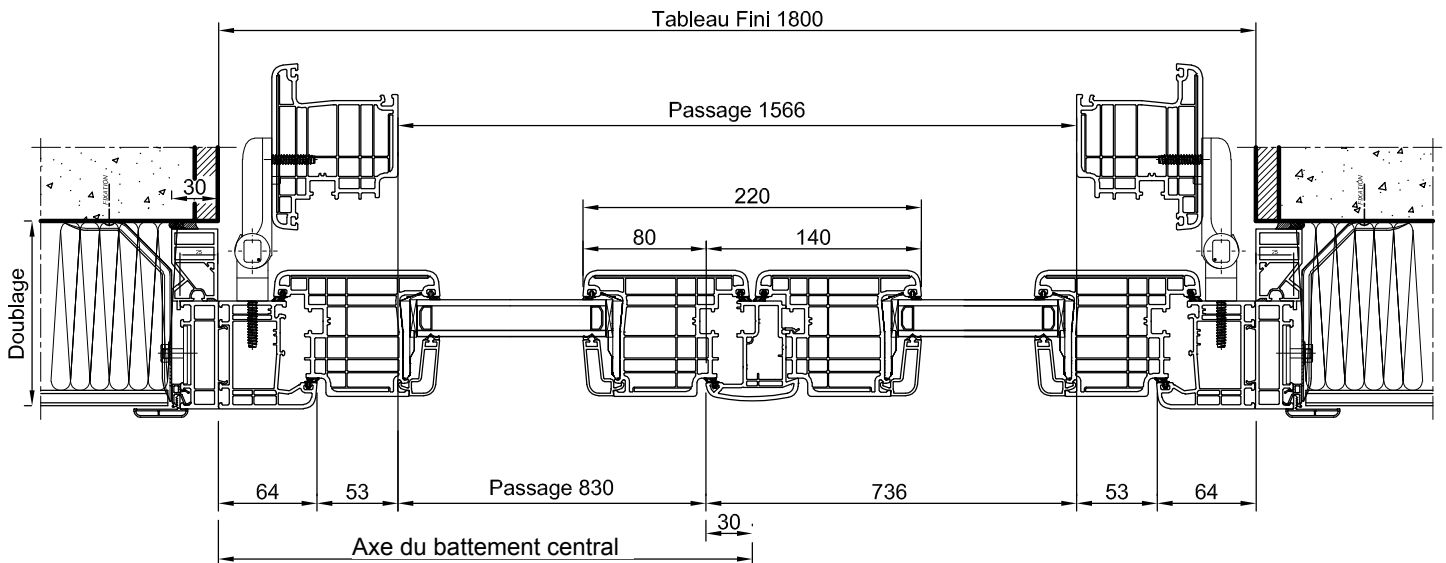
Dormant base applique

Passage 2 vantaux à 90° = Tableau Fini - 234



Passage Vantail
Principal à 90° = Axe du battement central - 147

Passage 2 vantaux à 90° = Tableau Fini - 234



Passage Vantail
Principal à 90° = Axe du battement central - 147

Passage porte d'entrée	BE
Applique dt base	
Jan 2017	PVC

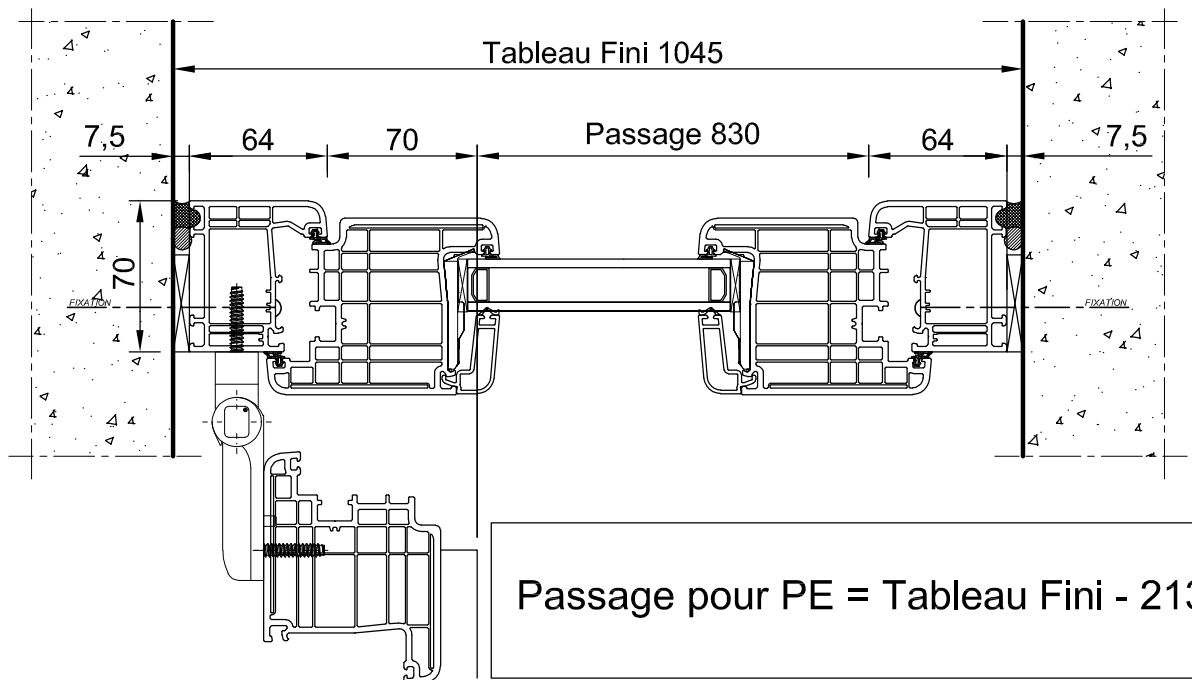
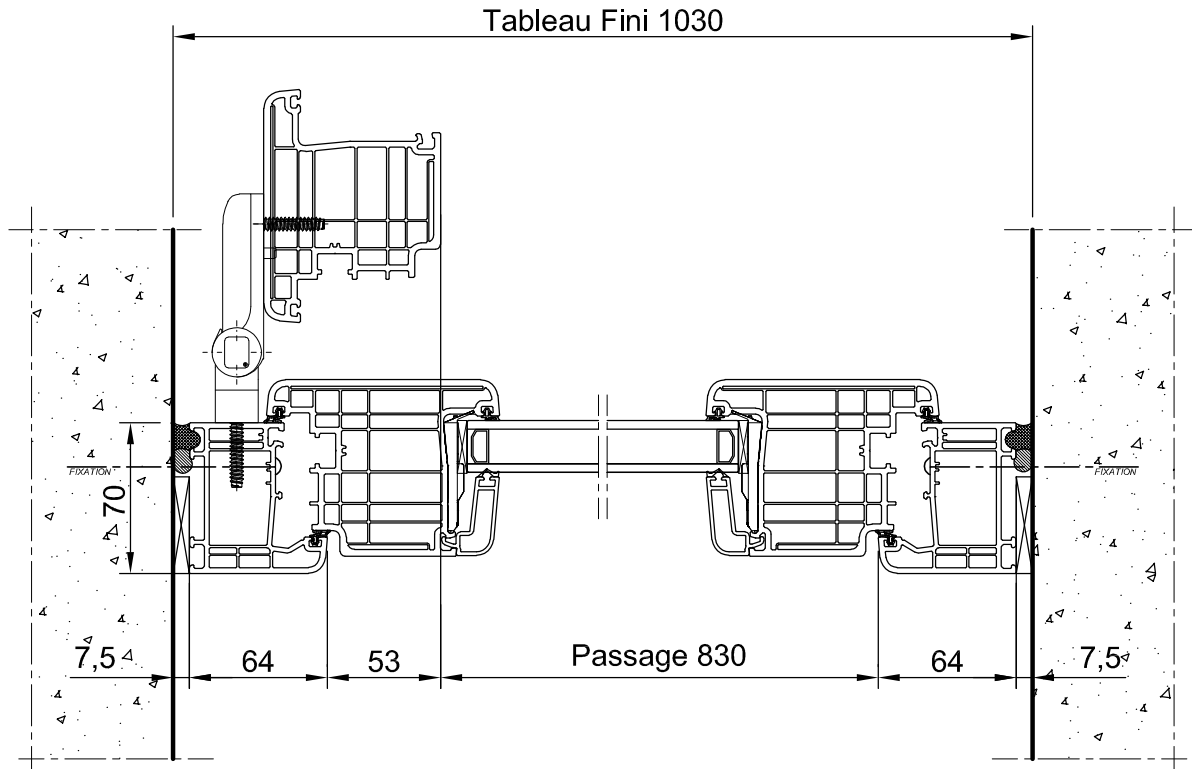


PE OUVERTURE EXTÉRIURE

PE 1 VTL POSÉE EN TUNNEL - OUVERTURE INT ET EXT

Dormant base tunnel

Passage pour PE = Tableau Fini - 196



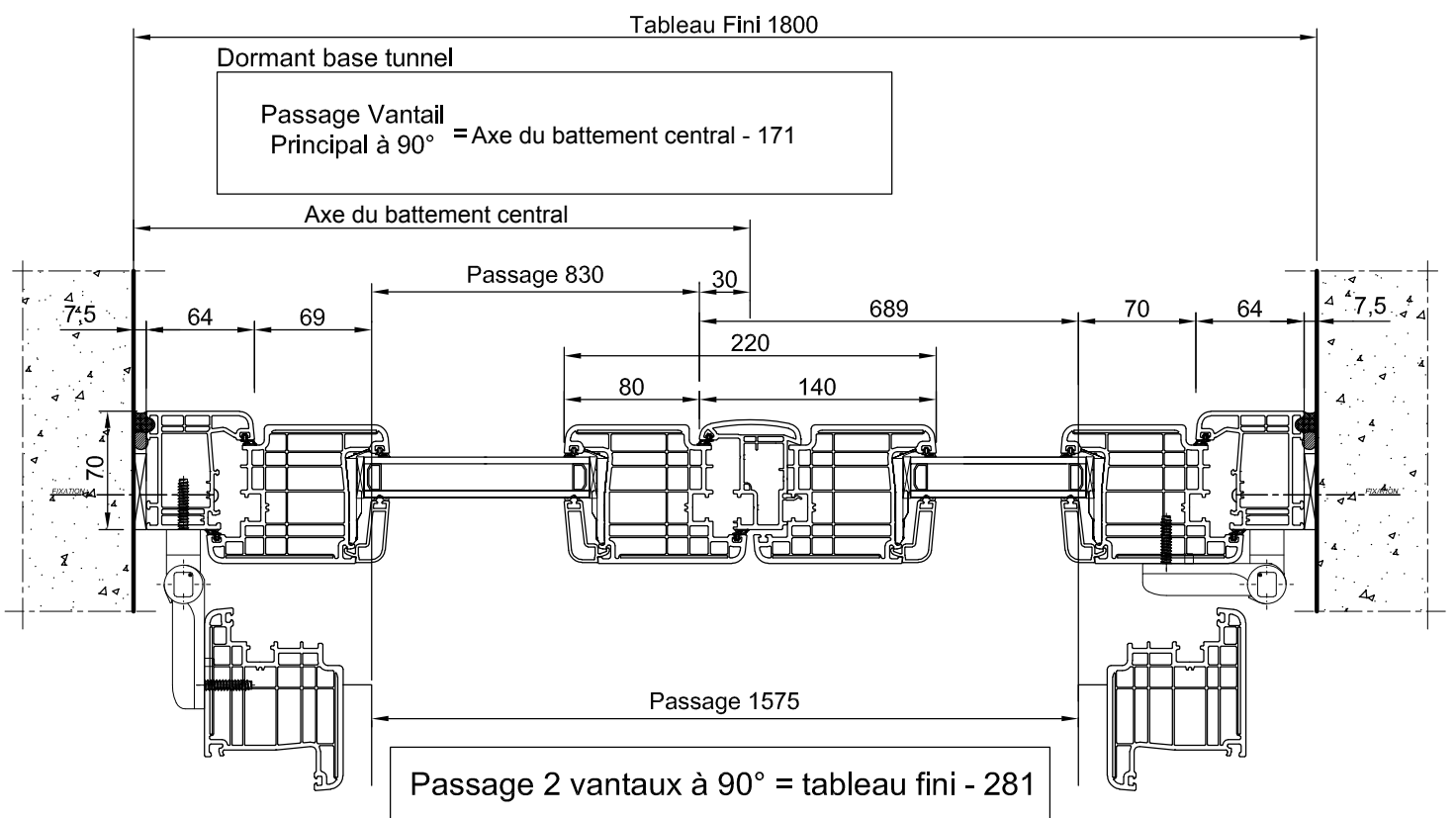
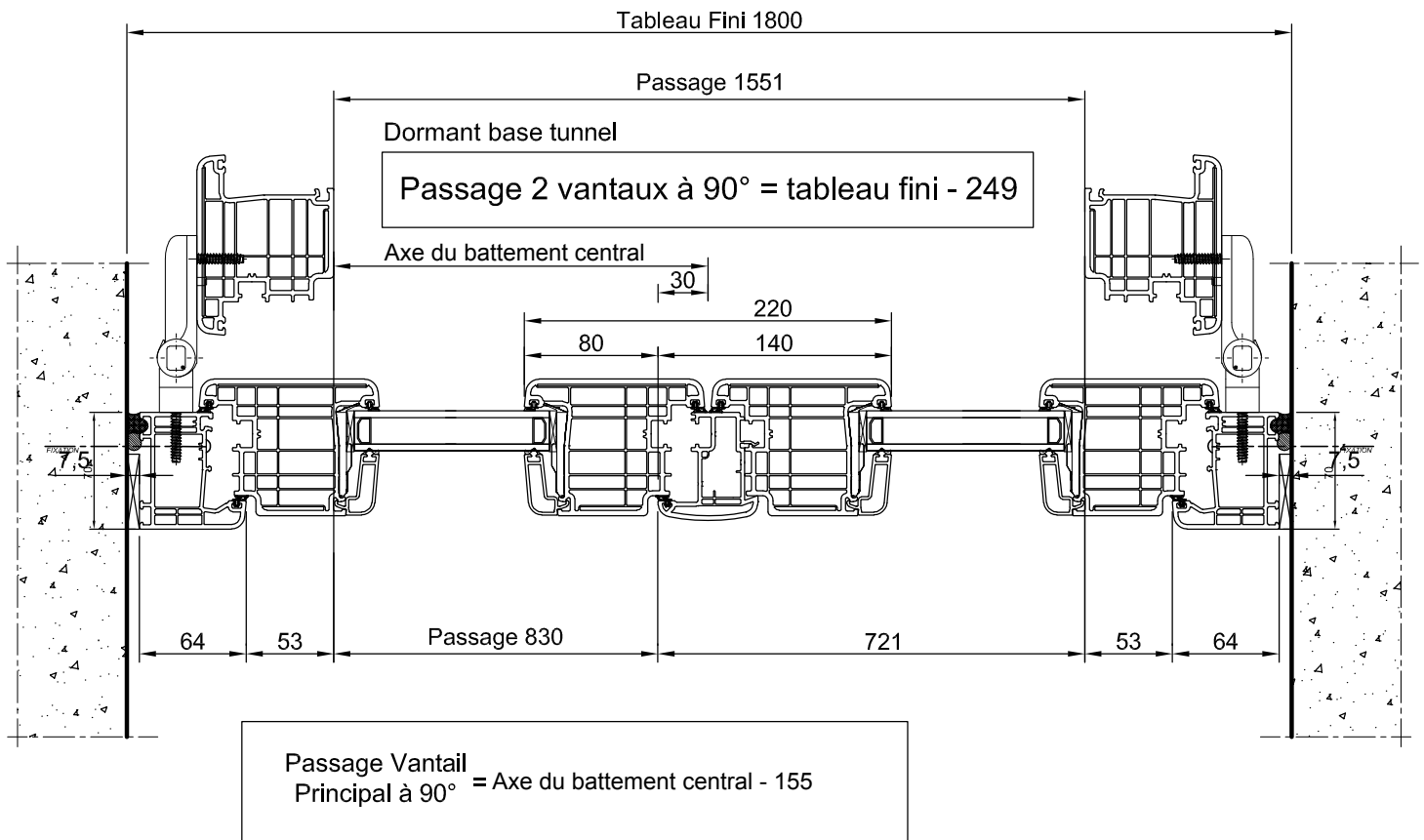
Passage pour PE = Tableau Fini - 213

Passage porte d'entrée	BE
Pose en tunnel	
Jan 2017	PVC



POSE EN TUNNEL

PE 2 VTX POSÉE EN TUNNEL - OUVERTURE INT ET EXT

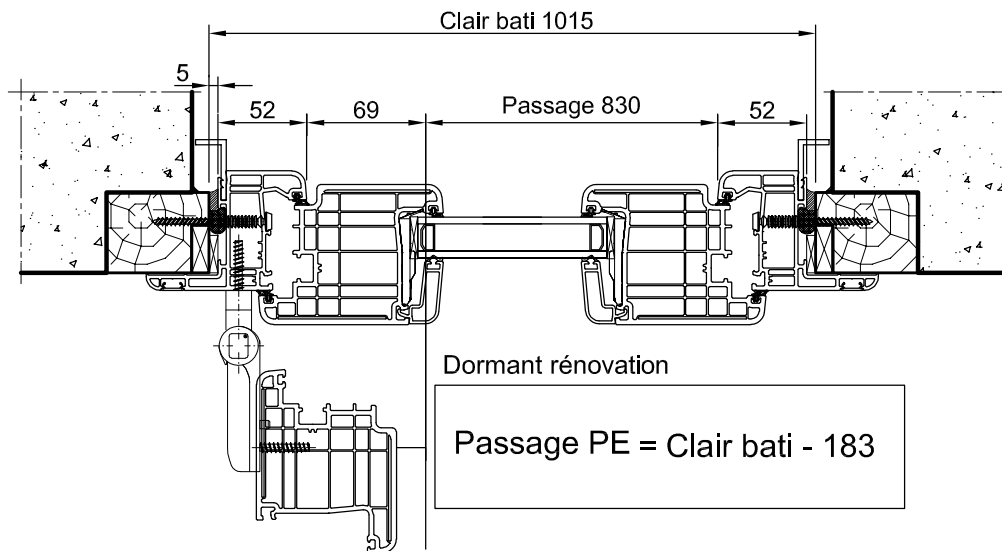


Passage porte d'entrée	BE
Pose en tunnel	
Jan 2017	PVC



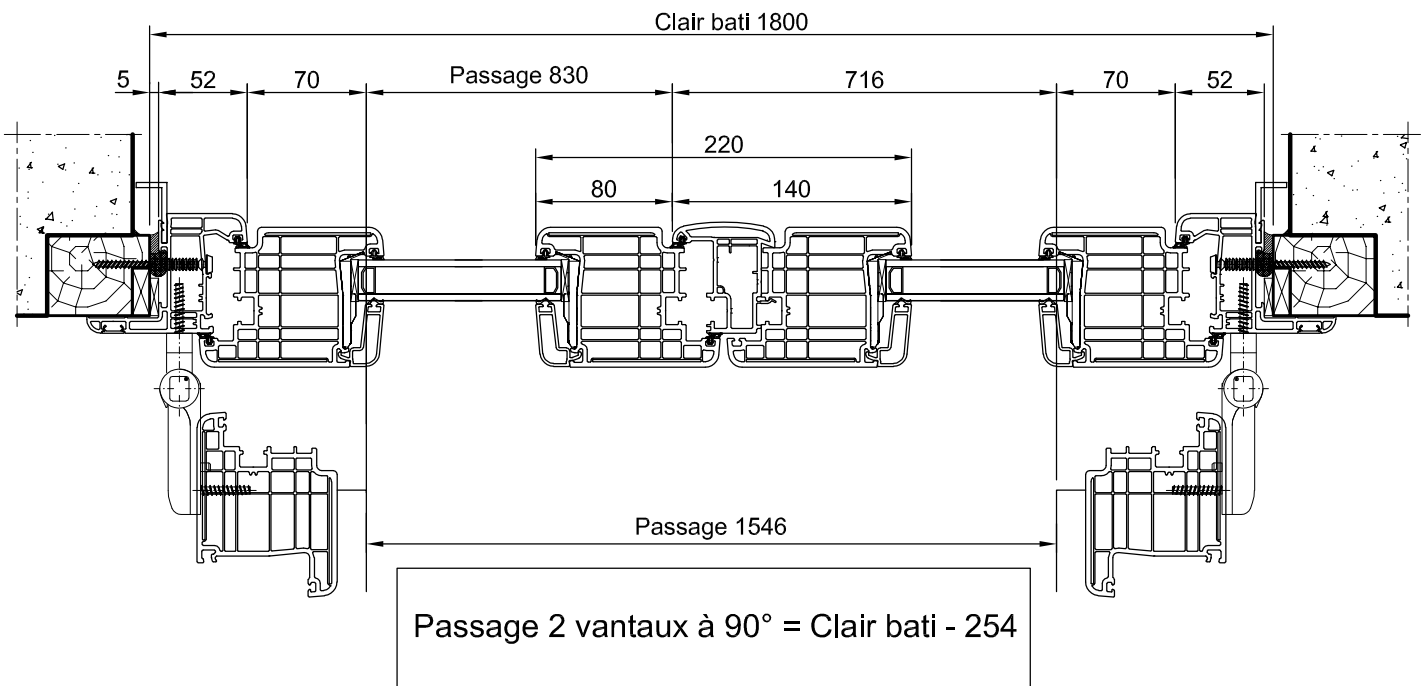
POSE EN TUNNEL


PE 1 OU 2 VTX POSÉE EN RÉNOVATION OUVERTURE INTÉRIURE



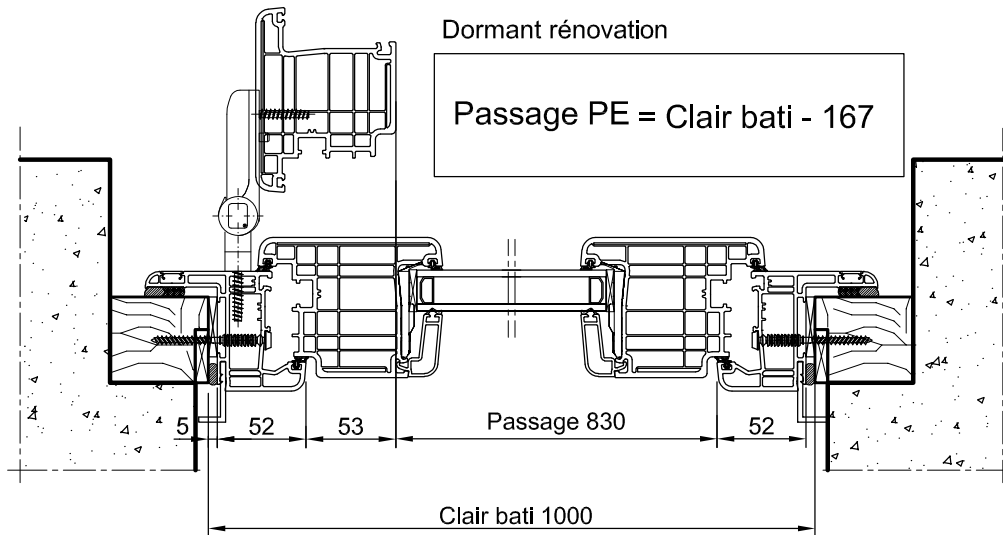
Dormant rénovation

Passage Vantail
 Principal à 90° AXE DU BATTEMENT CENTRAL - 157

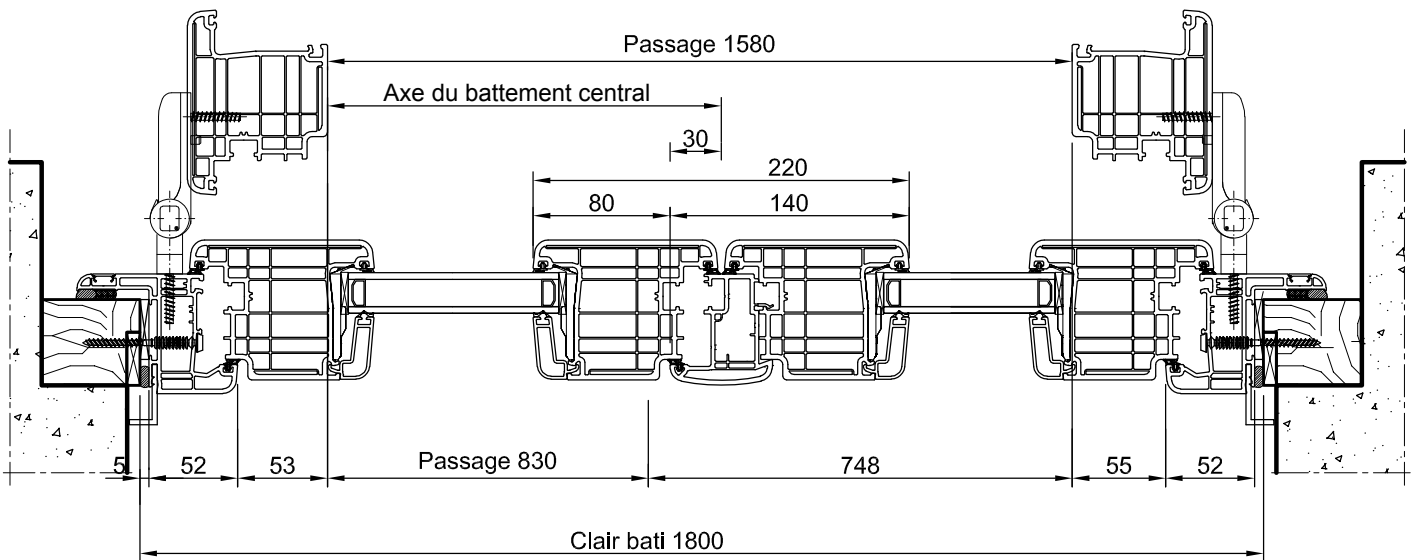



Passage porte d'entrée	BE
Pose en rénovation	
Jan 2017	

PE 1 OU 2 VTX POSÉE EN RÉNOVATION OUVERTURE EXTÉRIURE

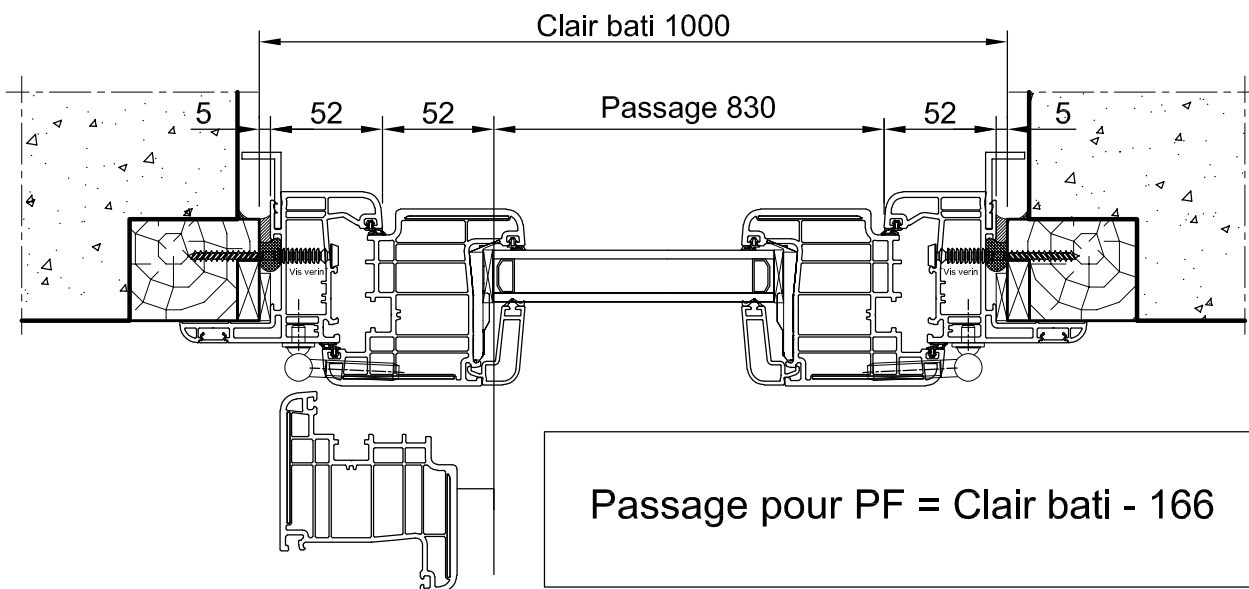
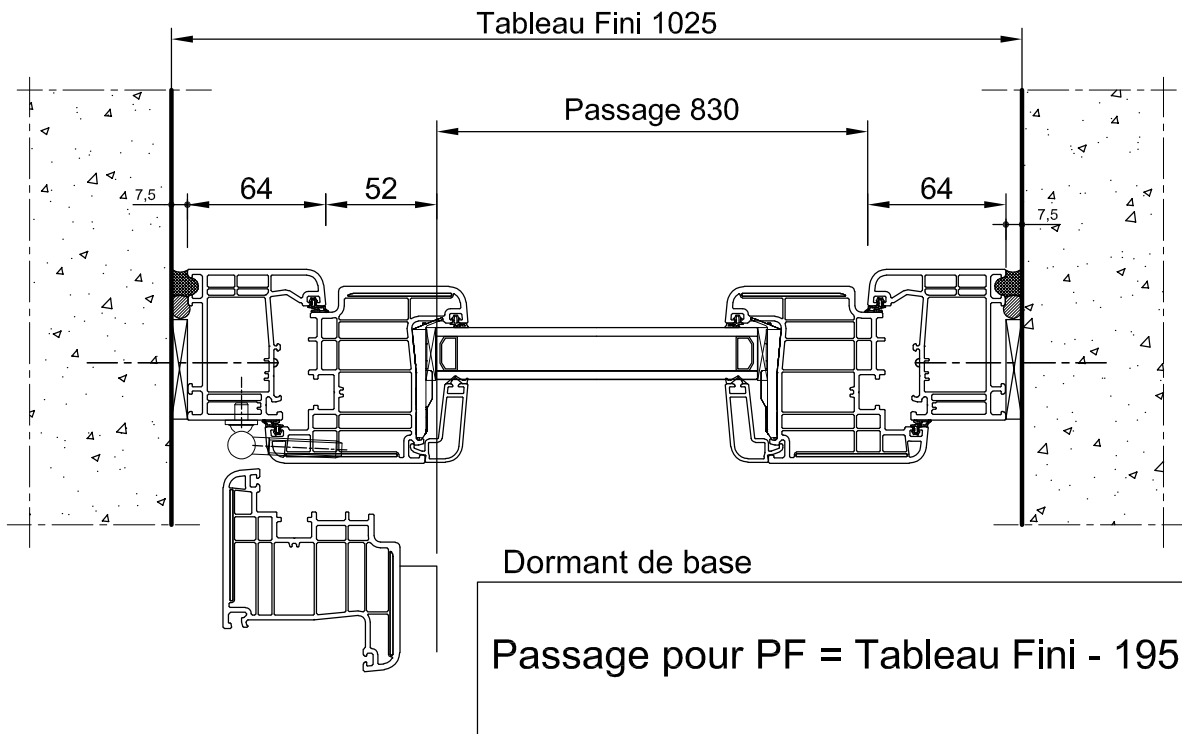



Passage 2 vantaux à 90° = Clair bati - 220



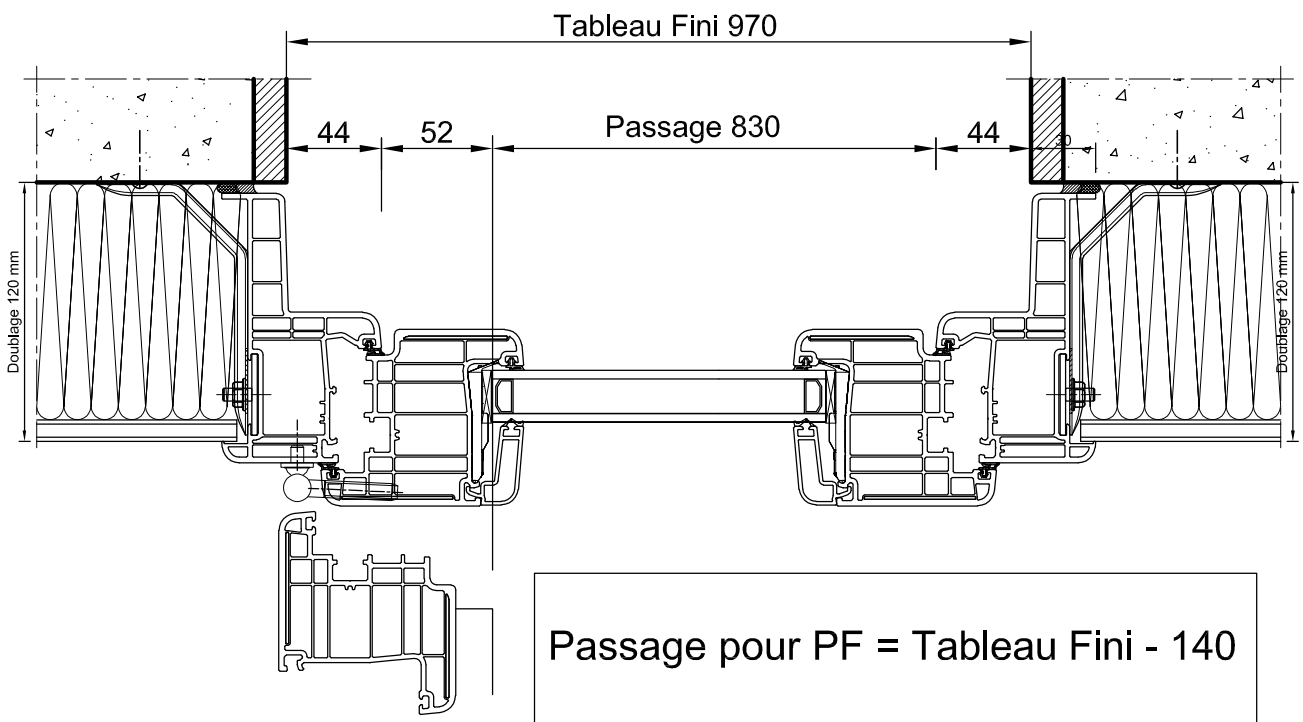
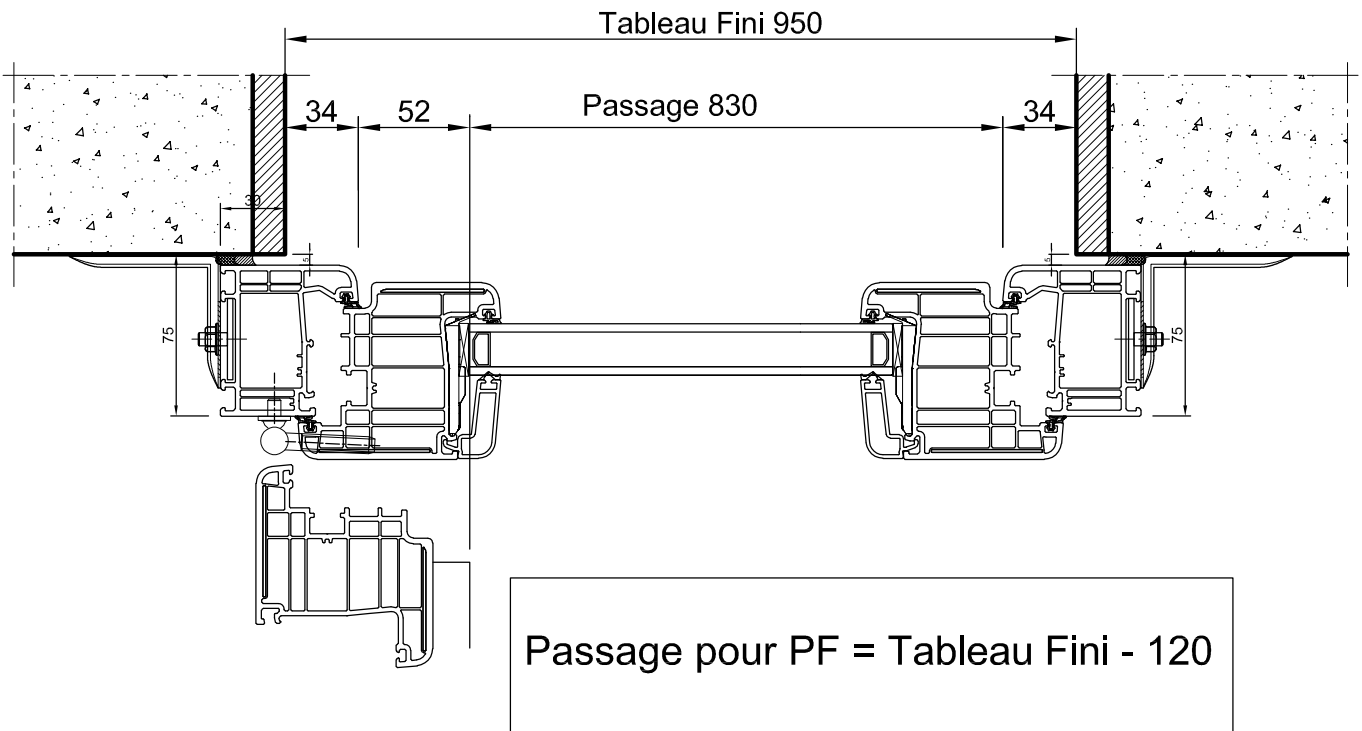
Passage porte d'entrée	BE
Pose en rénovation	 ATLANTE M IMAGINER LES OUVERTURES DE DEMAIN
Jan 2017	


PF 1 VTL POSÉE EN TUNNEL OU EN RÉNOVATION



Passage porte-fenêtre	BE
Pose en tunnel	
Jan 2017	

PF 1 VTL POSÉE EN APPLIQUE OU AVEC DOUBLAGE

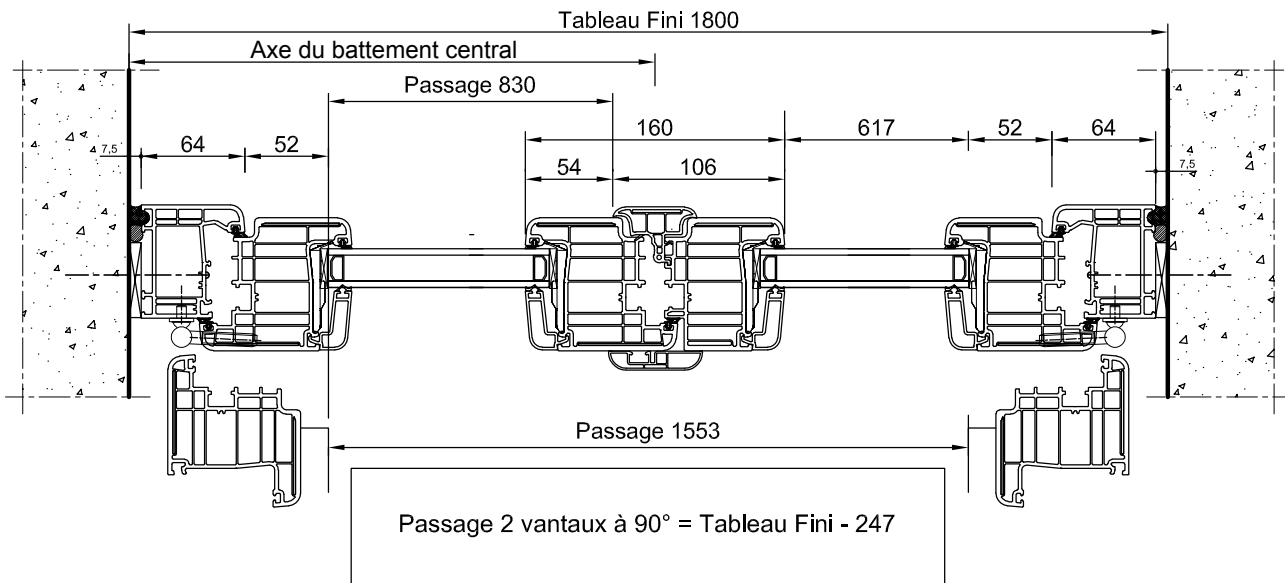


Passage porte-fenêtre	BE
Pose en applique	
Jan 2017	

PF 2 VTX POSÉE EN TUNNEL OU EN RÉNOVATION

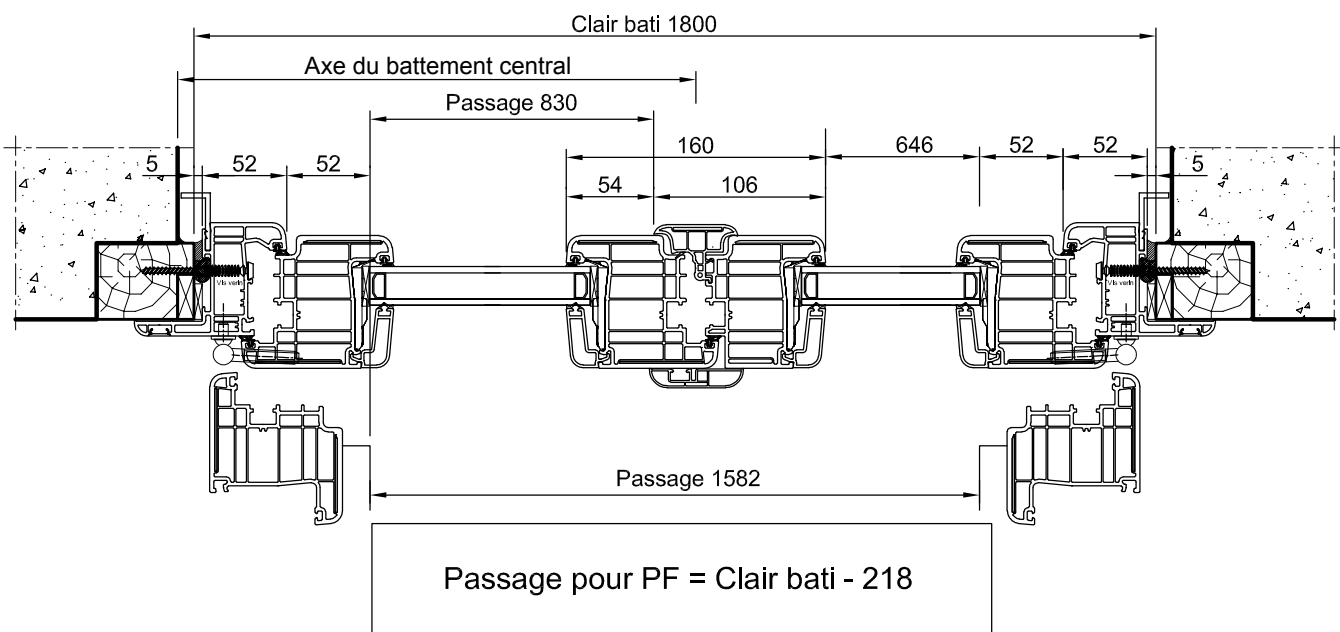
Dormant de base


Passage Vantail
Principal à 90° = Axe du battement central - 178



Dormant rénovation

Passage Vantail
Principal à 90° = Axe du battement central - 163

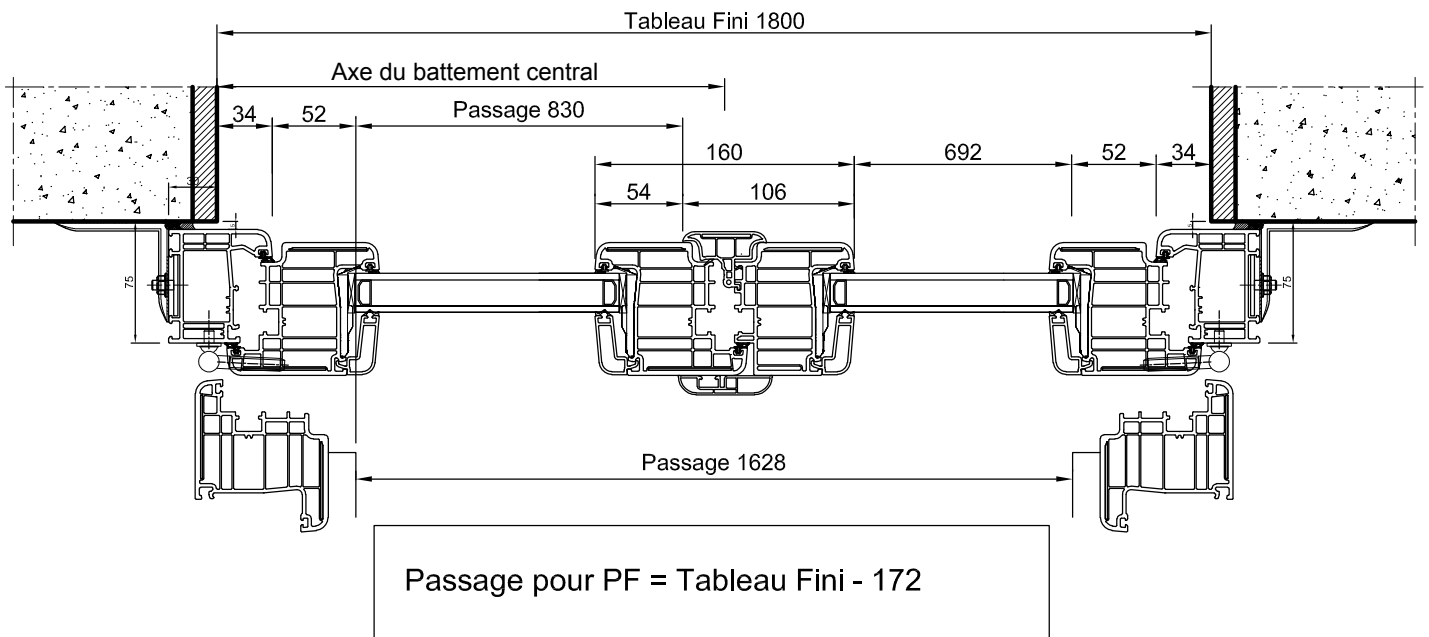


Passage porte-fenêtre	BE
Pose en tunnel	
Jan 2017	

PF 2 VTX POSÉE EN APPLIQUE OU AVEC DOUBLAGE

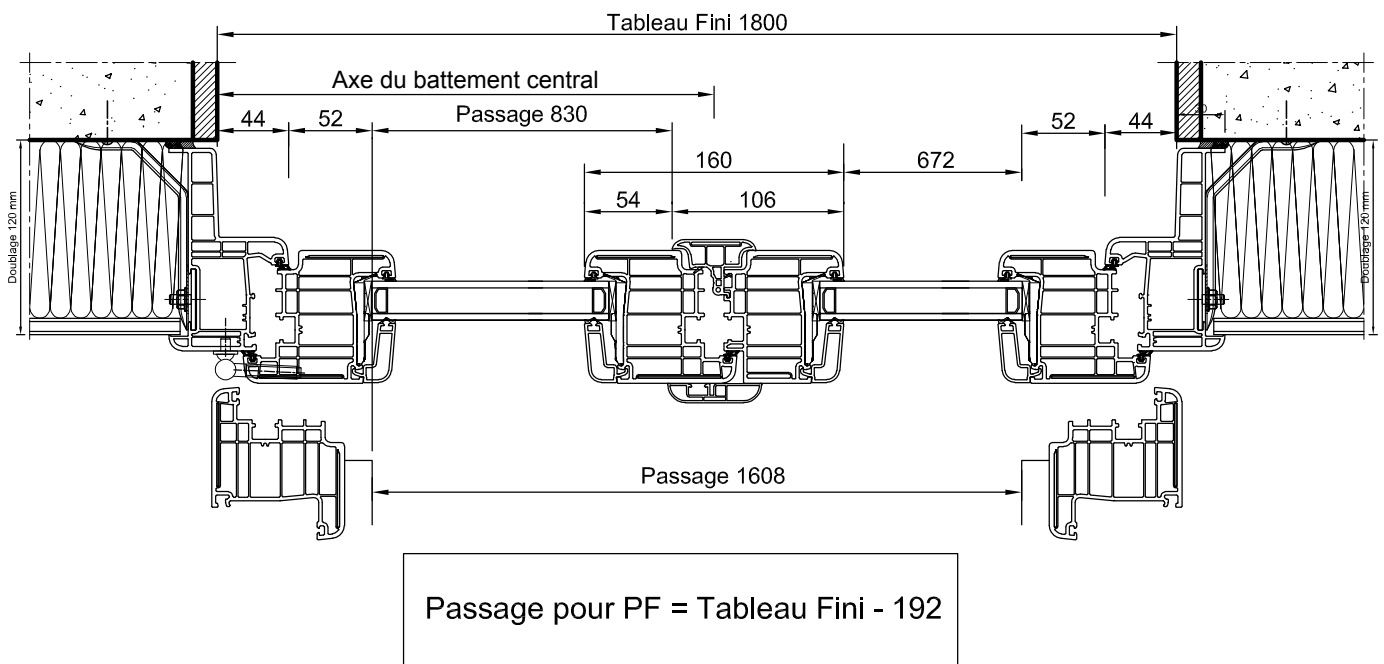
Dormant de base

Passage Vantail
Principal à 90° = Axe du battement central - 140



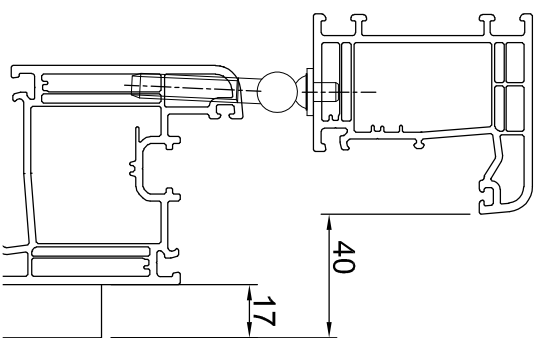
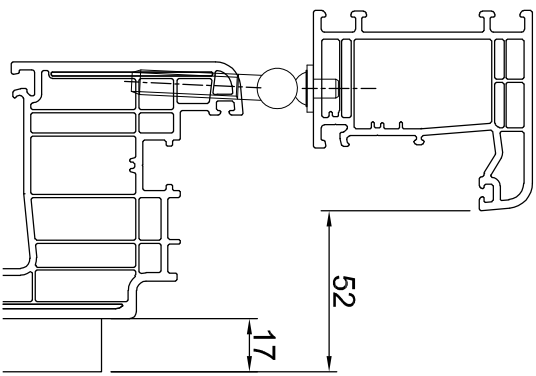
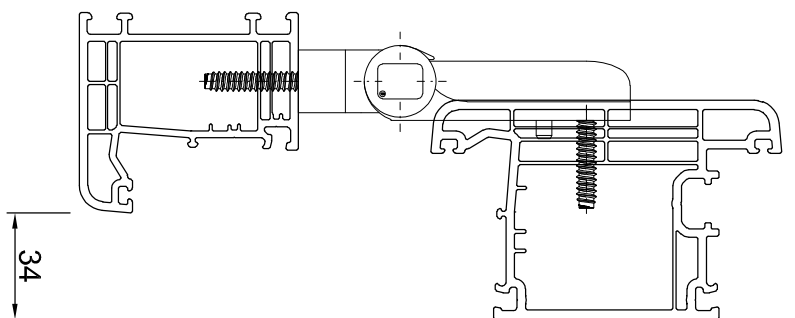
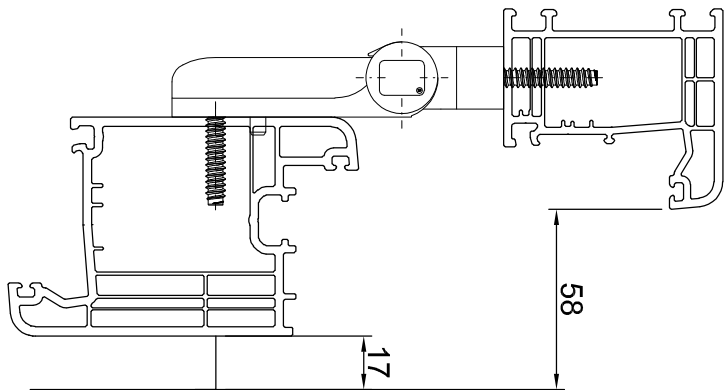
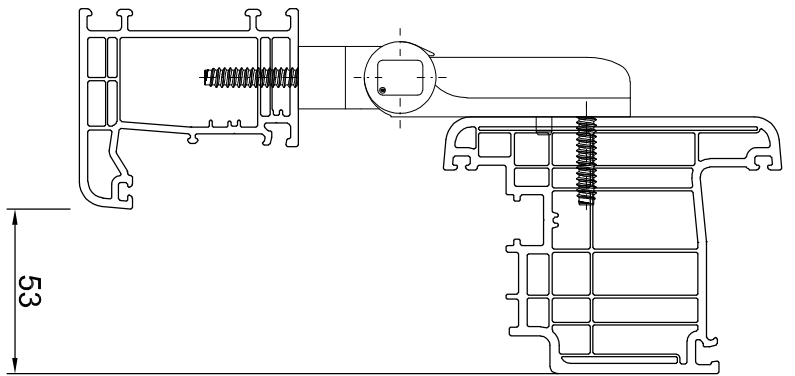
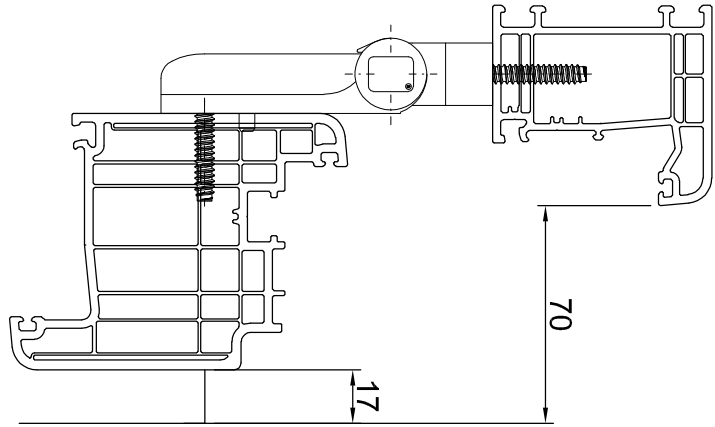
Dormant monobloc


Passage Vantail
Principal à 90° = Axe du battement central - 150



Passage porte-fenêtre	BE
Pose en applique	
Jan 2017	PVC

SCHÉMA D'ENCOMBREMENT PE AVEC PAUMELLE OU PF AVEC FICHES



Fiche / Paumelle		BE
Jan 2017	PVC	 ATLANTEM <small>IMAGINER LES OUVERTURES DE DEMAIN</small>


RAPPEL DES VALEURS EN UNITÉS DE PASSAGE

passage de 830 pour une porte palière

1 unité de passage = 900 ouverture à 90°

2 unités de passage = 1400 avec 1 passage de 900
sur l'ouvrant principal

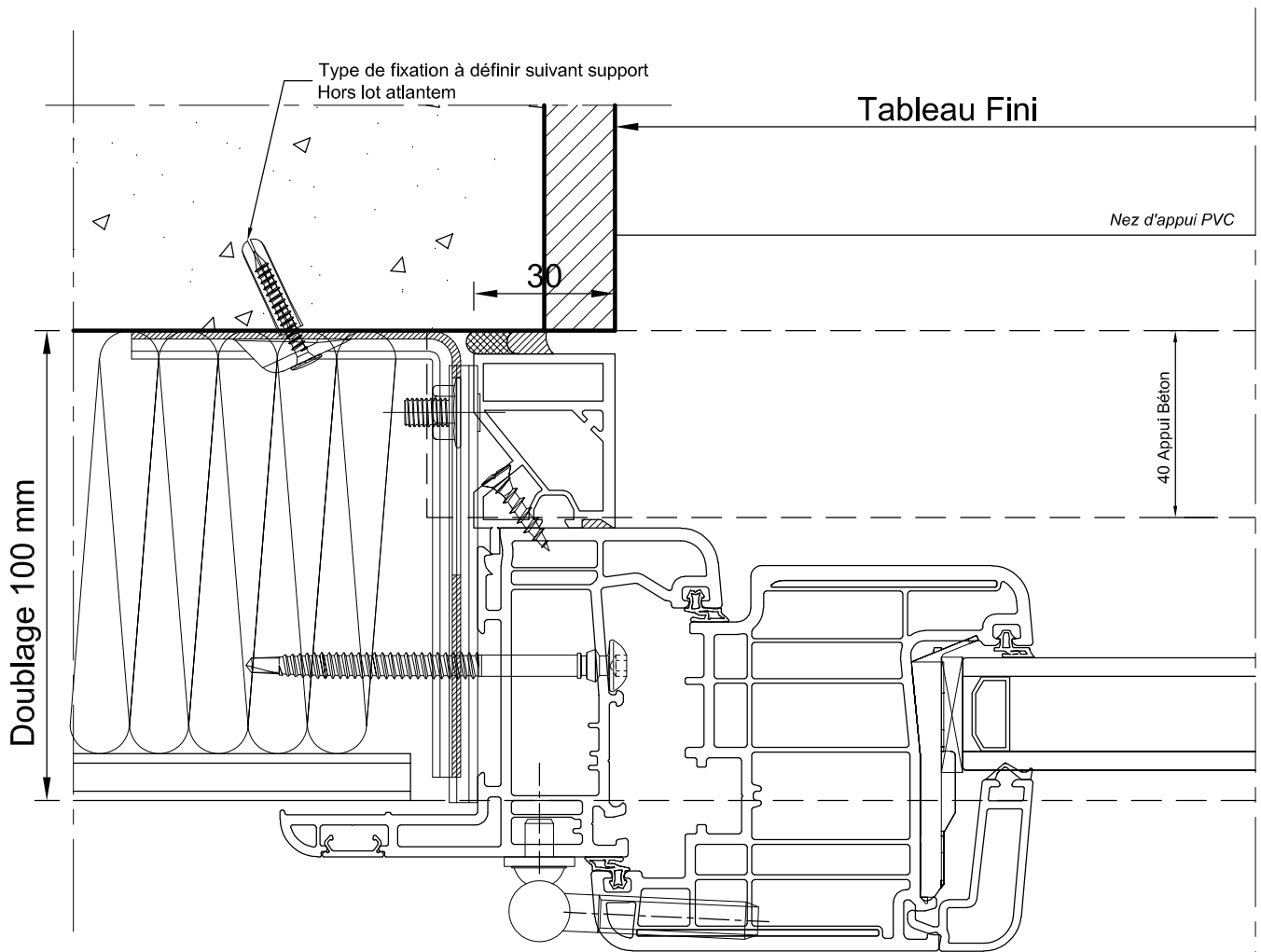
3 unités de passage = 1800 avec 1 passage de 900
sur l'ouvrant principal

Unité de passage		BE
Jan 2017	PVC	 ATLANTE M <small>IMAGINER LES OUVERTURES DE DEMAIN</small>

Rénovation en dépose totale

DORMANT RÉNO AILE DE 42 ISO 100 - COUPE H	51
DORMANT RÉNO AILE DE 42 ISO 100 - AVEC COULISSE VR - COUPE H	52
DORMANT RÉNO AILE DE 42 ISO 100 - AVEC VR DE 220 - COUPE V	53
DORMANT RÉNO AILE DE 42 ISO 100 - SEUIL BOMBÉ 8 MM - COUPE V	54
DORMANT RÉNO AILE DE 42 ISO 100 - SEUIL DE 20 MM - COUPE V	55
DORMANT RÉNO AILE DE 42 ISO 100 - SEUIL DE 40 MM - COUPE V	56
DORMANT RÉNO AILE DE 42 ISO 100 - FENÊTRE AVEC APPUI PVC- COUPE V	57
DORMANT RÉNO AILE DE 42 ISO 100 - PORTE-FENÊTRE AVEC APPUI PVC- COUPE V	58
DORMANT RÉNO AILE DE 42 ISO 140 - COUPE H	59
DORMANT RÉNO AILE DE 42 ISO 140 - AVEC COULISSE VR - COUPE H	60
DORMANT RÉNO AILE DE 42 ISO 140 - AVEC VR DE 220- COUPE V	61
DORMANT RÉNO AILE DE 42 ISO 140 - AVEC VR DE 190 - COUPE V	62
DORMANT RÉNO AILE DE 42 ISO 140 - SEUIL BOMBÉ 8 MM- COUPE V	63
DORMANT RÉNO AILE DE 42 ISO 140 - SEUIL DE 20 MM- COUPE V	64
DORMANT RÉNO AILE DE 42 ISO 140 - SEUIL DE 40 MM- COUPE V	65
DORMANT RÉNO AILE DE 42 ISO 140 - FENÊTRE AVEC APPUI PVC- COUPE V	66
DORMANT RÉNO AILE DE 42 ISO 140 - PORTE-FENÊTRE AVEC APPUI PVC- COUPE V	67

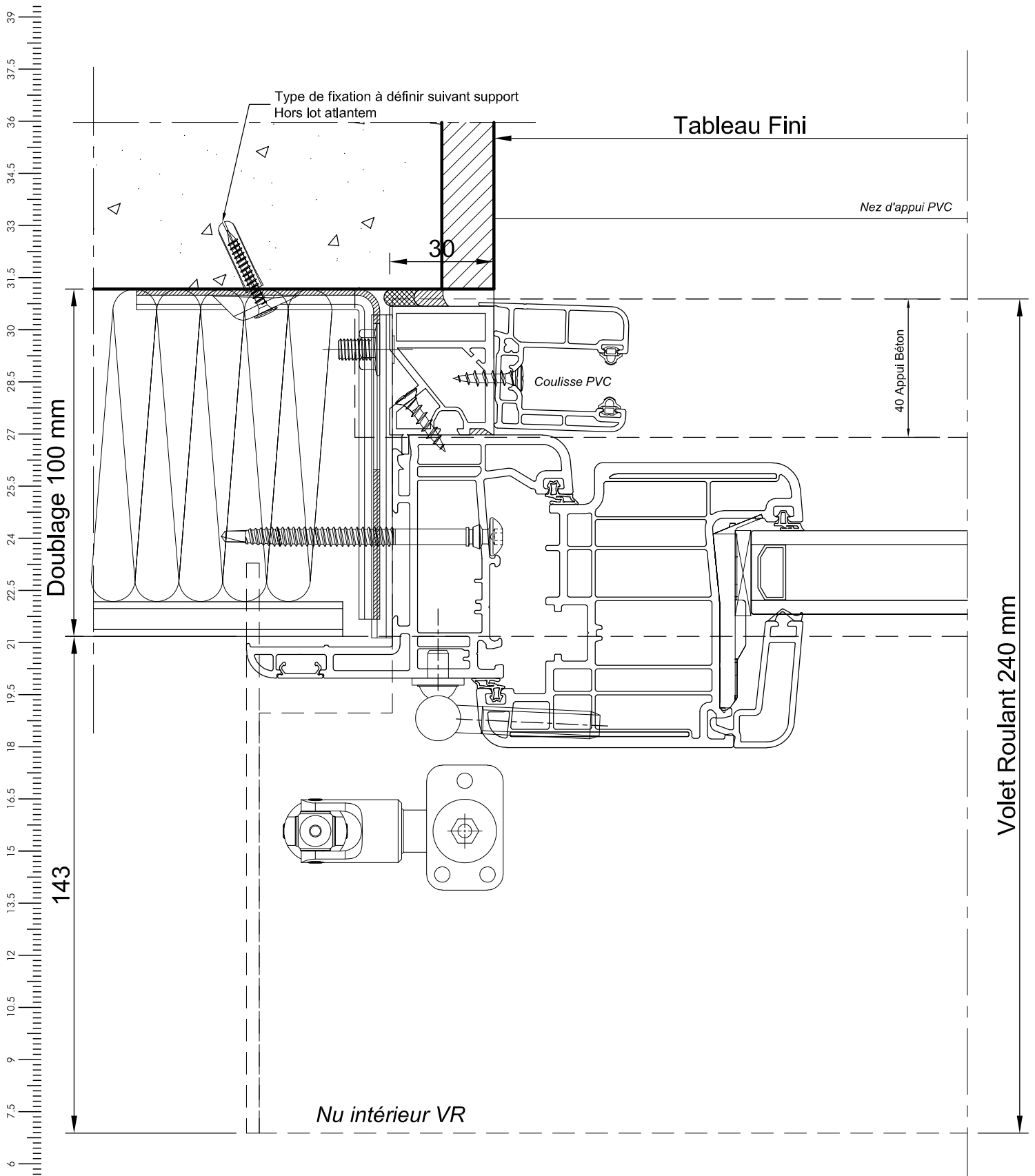
DORMANT RÉNO AILE DE 42 ISO 100 - COUPE H



Dépose & réno aile de 42 - iso 100		BE
Montant		
Jan 2017	PVC	Ech 2/3



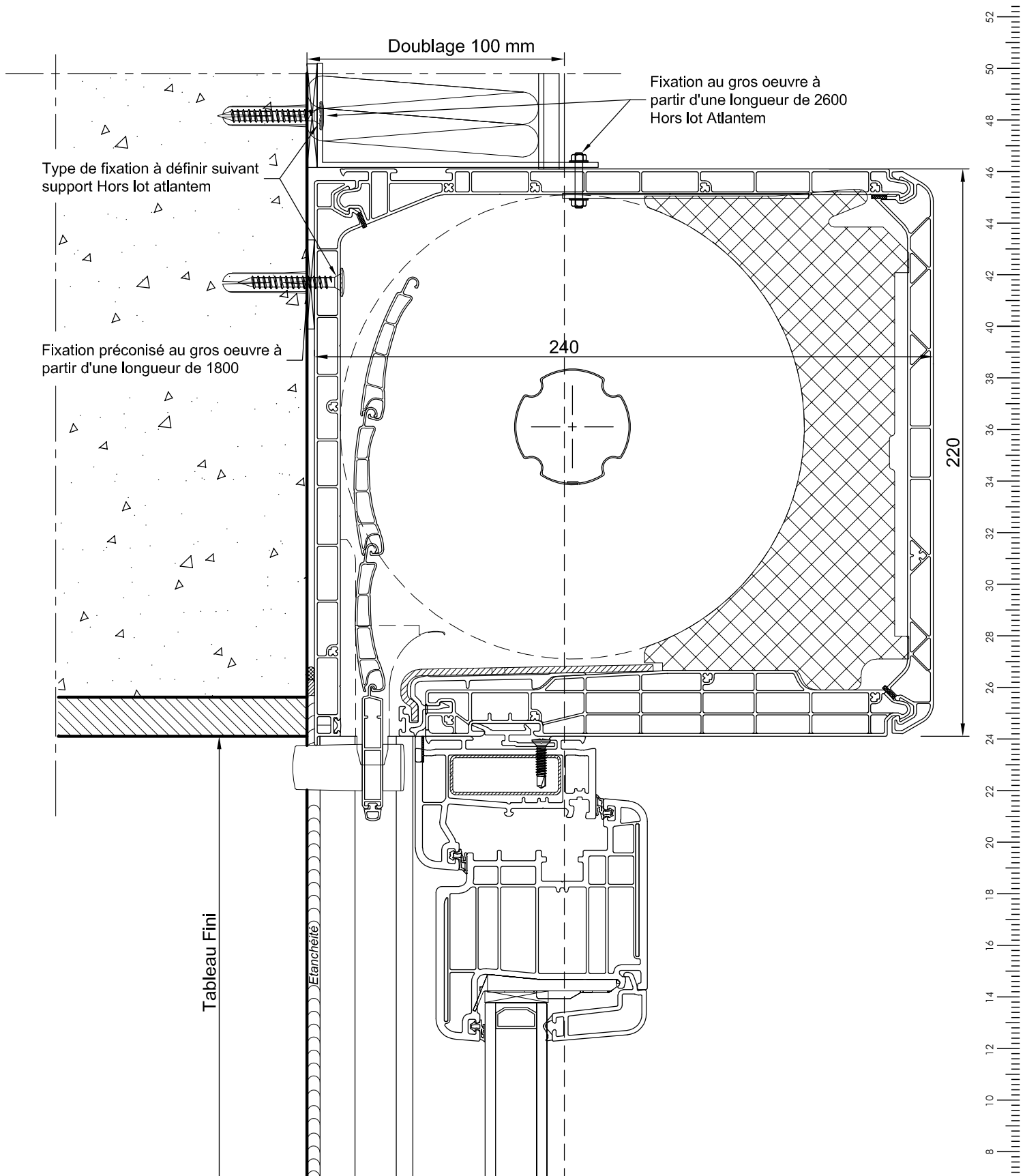
DORMANT RÉNO AILE DE 42 ISO 100 - AVEC COULISSE VR - COUPE H



Dépose & réno aile de 42 - iso 100		BE
Montant VR Storbox		
Jan 2017	PVC	Ech 2/3



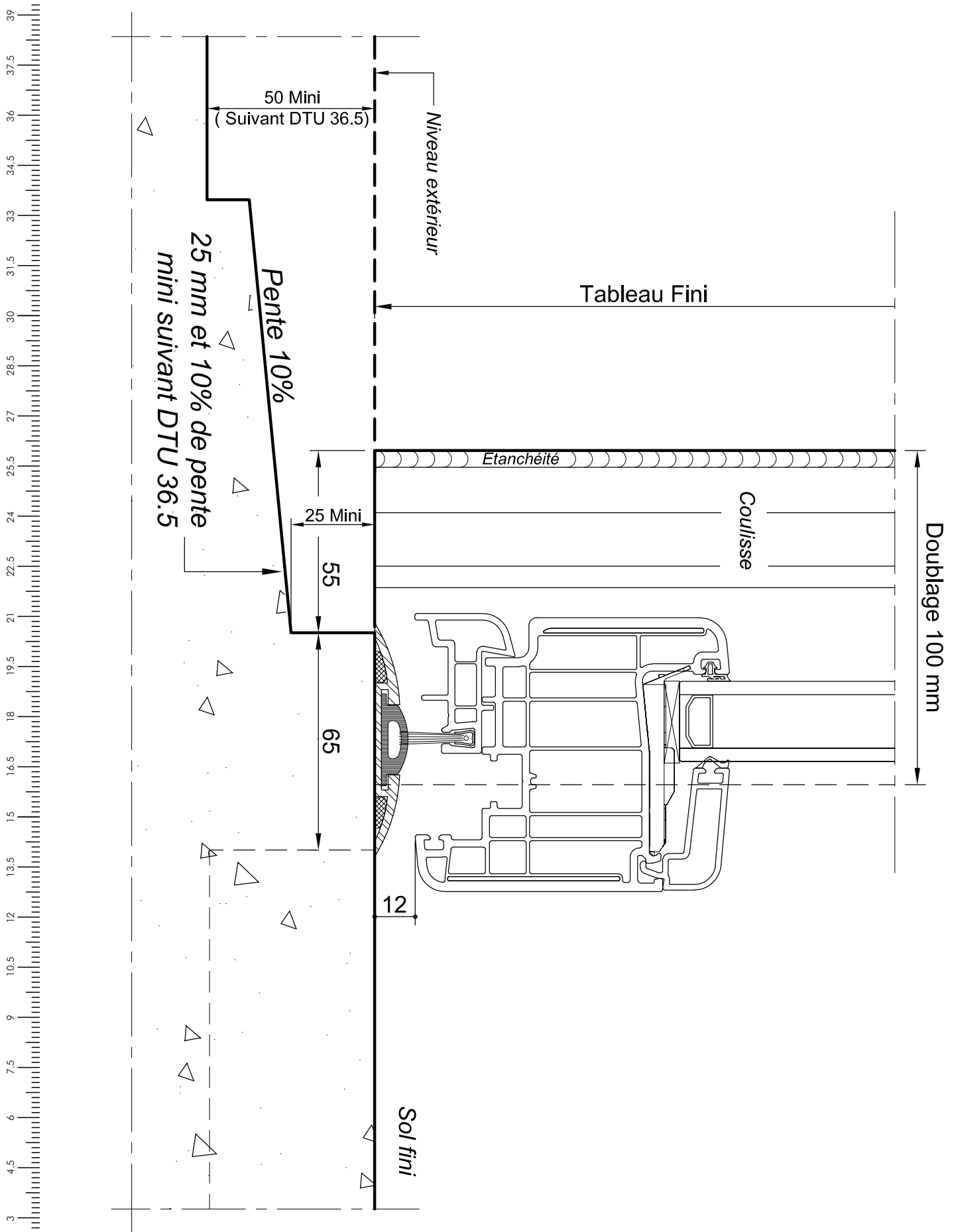
DORMANT RÉNO AILE DE 42 ISO 100 - AVEC VR DE 220 - COUPE V



Dépose & réno aile de 42 - iso 100		BE
VR Storbox 2.0 - 220		
Jan 2017	PVC	Ech 1/2



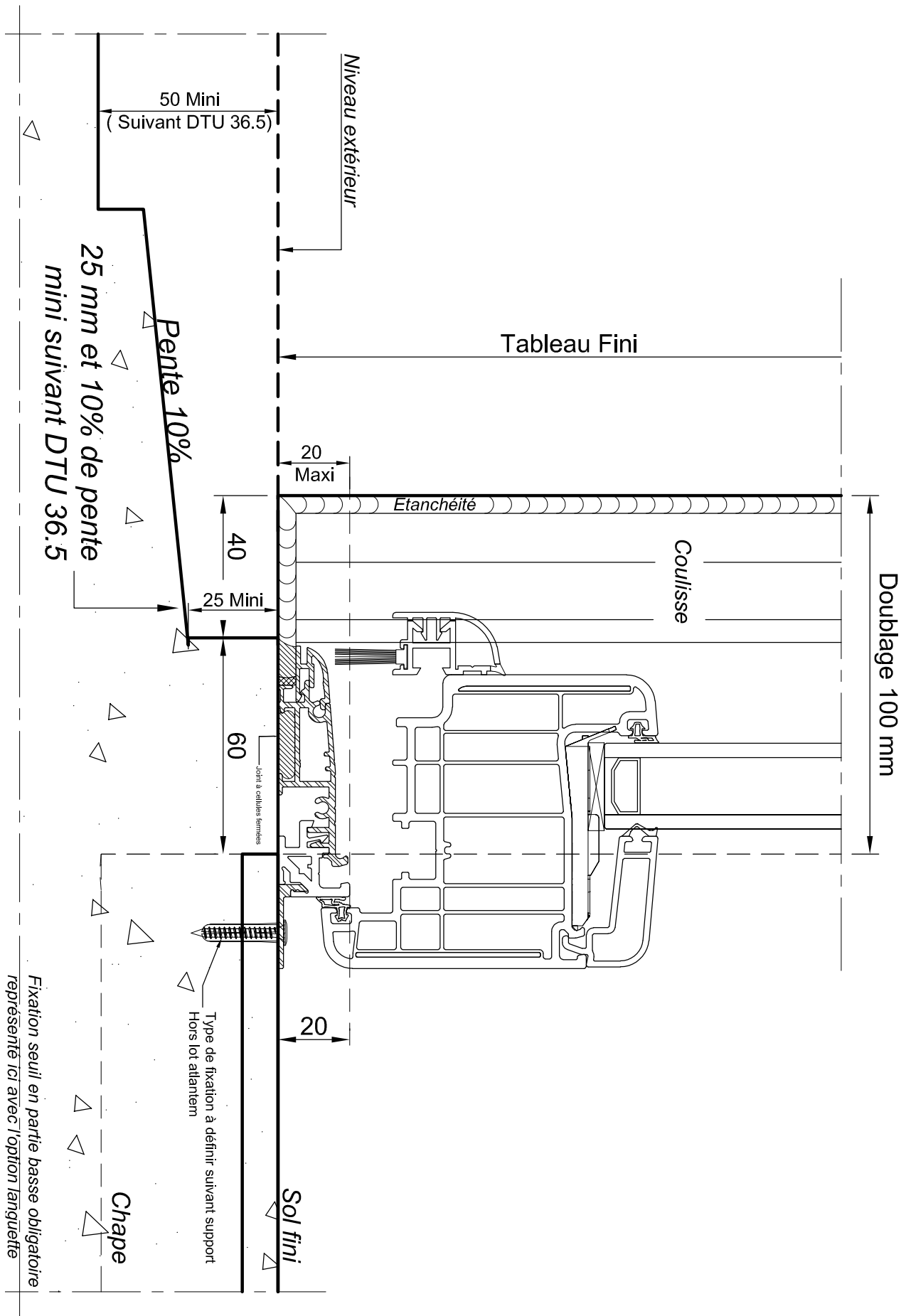
DORMANT RÉNO AILE DE 42 ISO 100 - SEUIL BOMBÉ 8 MM - COUPE V




Dépose & réno aile de 42 - iso 100		BE
Seuil bombé 8 mm		
Jan 2017	PVC	Ech 2/3

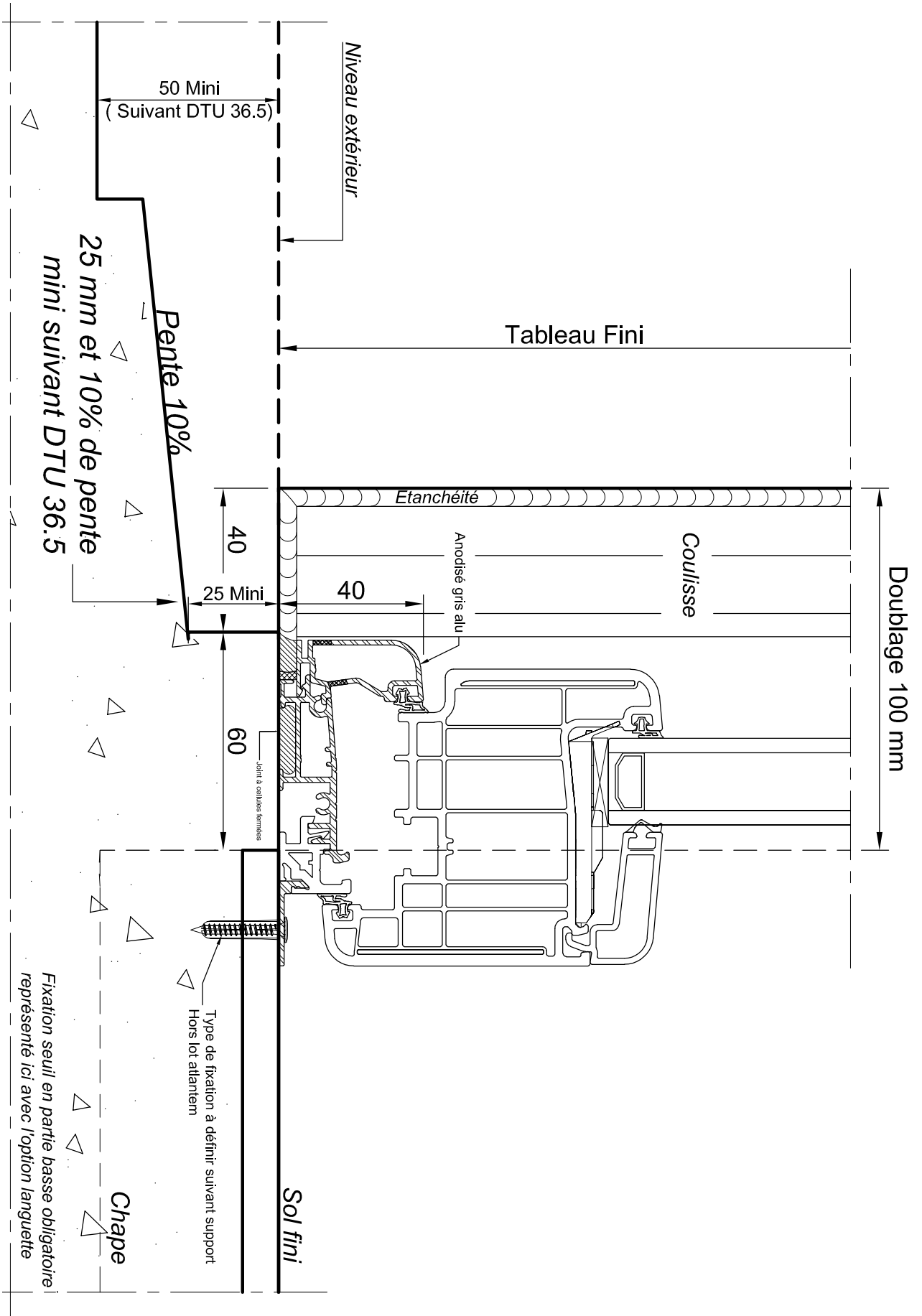


DORMANT RÉNO AILE DE 42 ISO 100 - SEUIL DE 20 MM - COUPE V



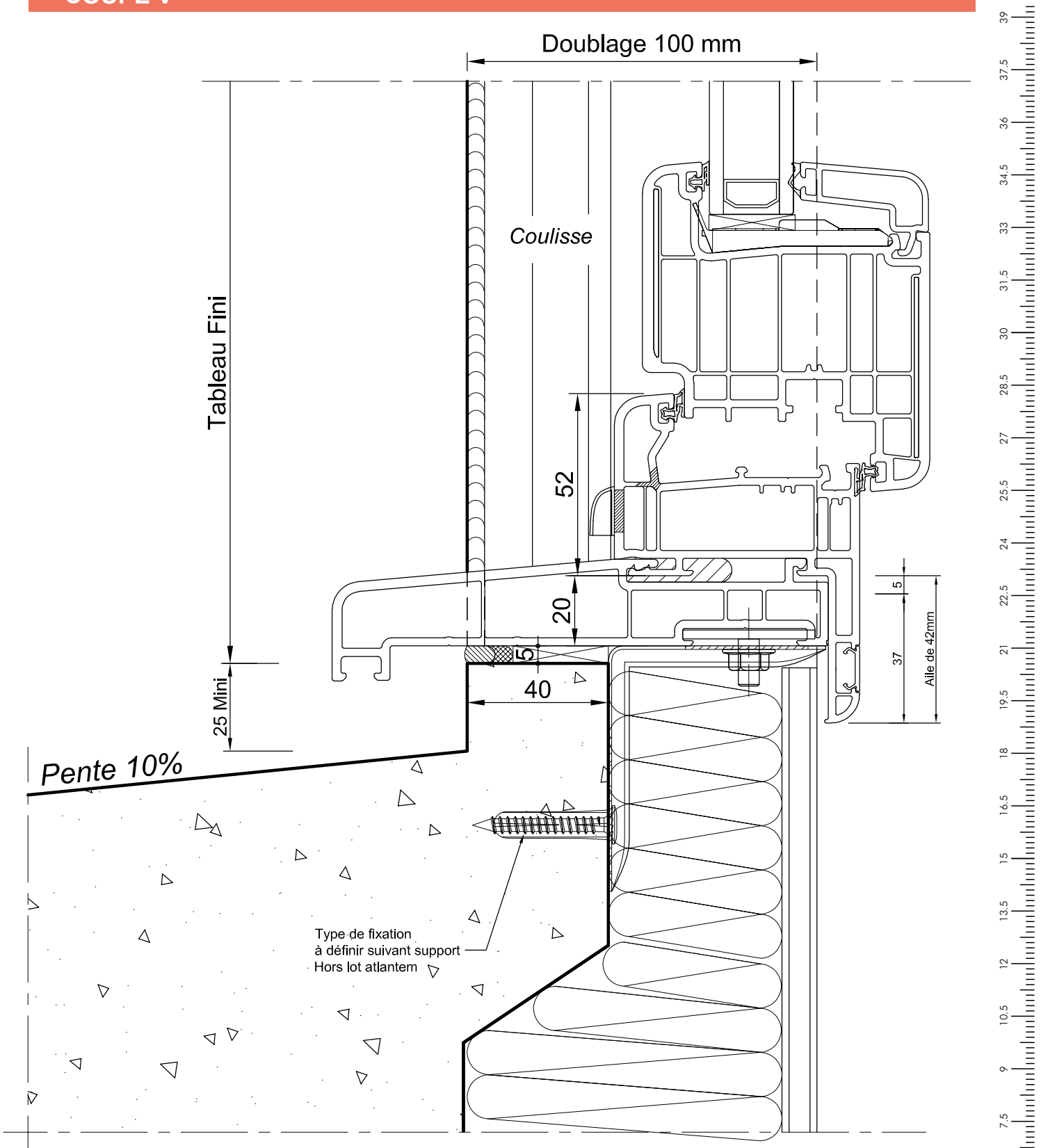
Dépose & réno aile de 42 - iso 100		BE
Seuil ALU 20 mm		 ATLANTE M <small>PROFANEZ LES OUVERTURES DE DEMAIN</small>
Jan 2017	PVC Ech 2/3	


DORMANT RÉNO AILE DE 42 ISO 100 - SEUIL DE 40 MM - COUPE V



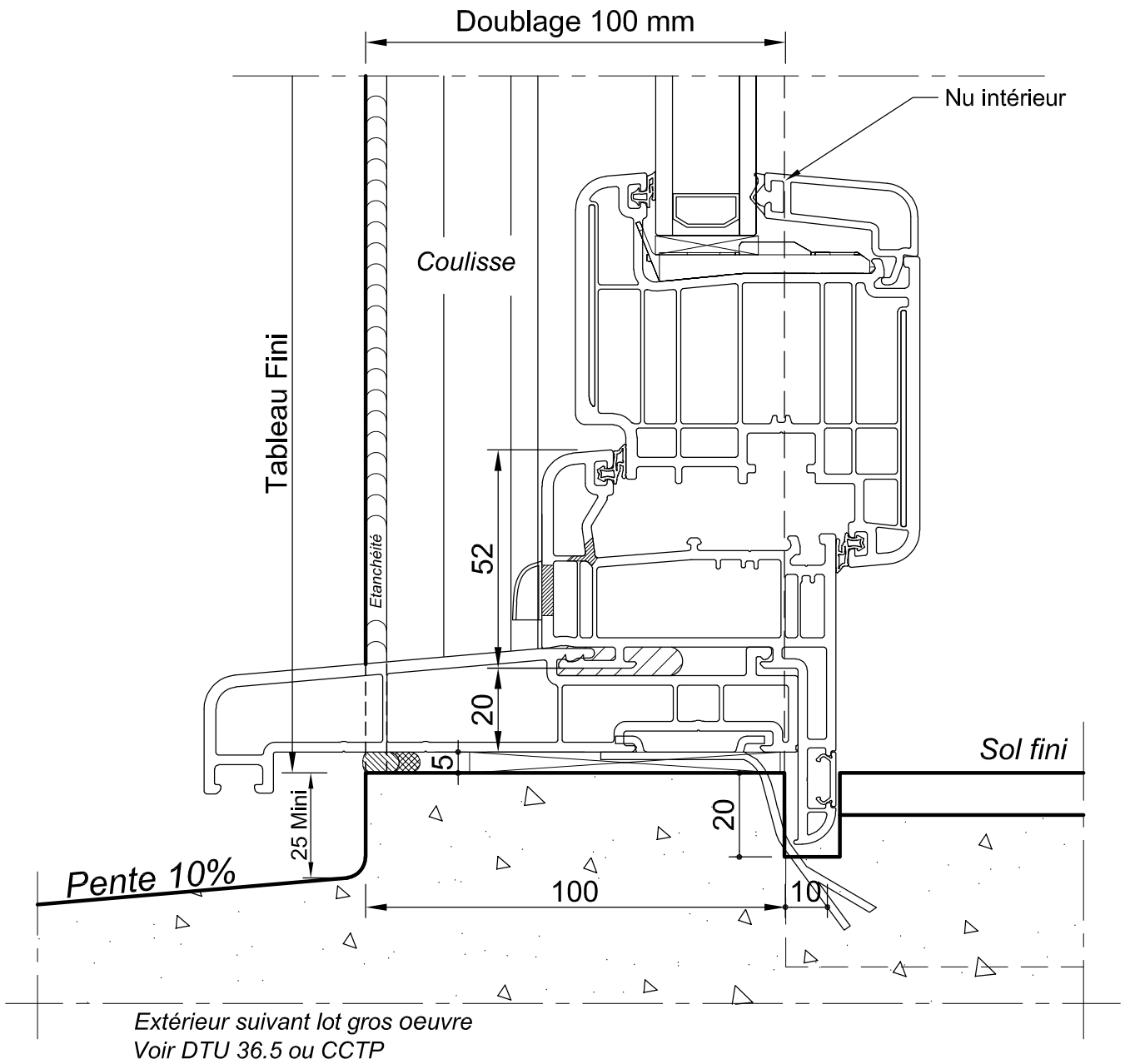
Dépose & réno aile de 42 - iso 100		BE
Seuil ALU 40 mm		
Jan 2017	PVC	Ech 2/3

DORMANT RÉNO AILE DE 42 ISO 100 - FENÊTRE AVEC APPUI PVC - COUPE V



Dépose & réno aile de 42 - iso 100		BE
Appui PVC allège béton		 ATLANTEM <small>PROFANEZ LES OUVERTURES DE DEMAIN</small>
Jan 2017	PVC Ech 2/3	

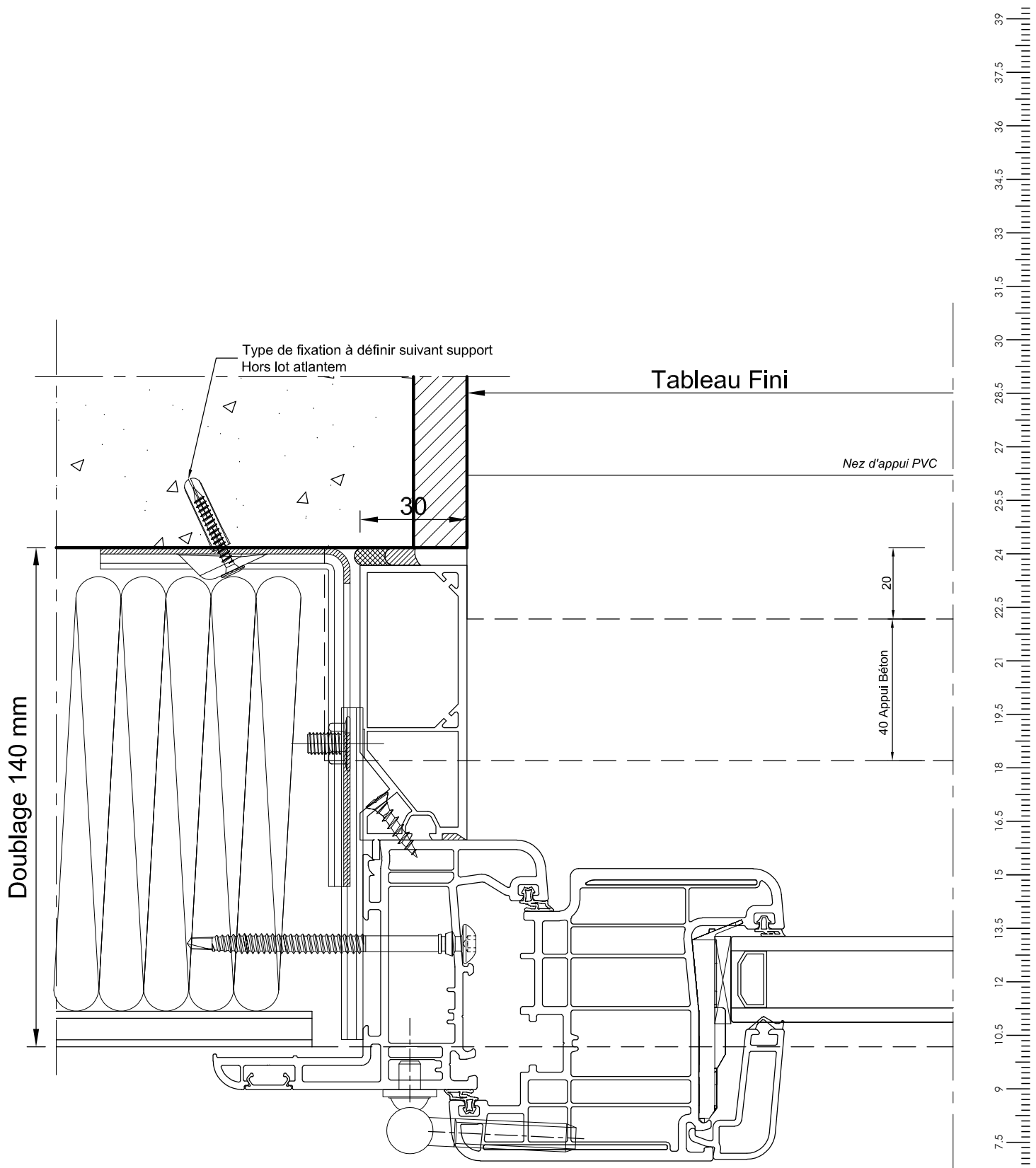
DORMANT RÉNO AILE DE 42 ISO 100 - PORTE-FENÊTRE AVEC APPUI PVC - COUPE V



Dépose & réno aile de 42 - iso 100		BE
Appui PVC au sol		
Jan 2017	PVC	Ech 2/3



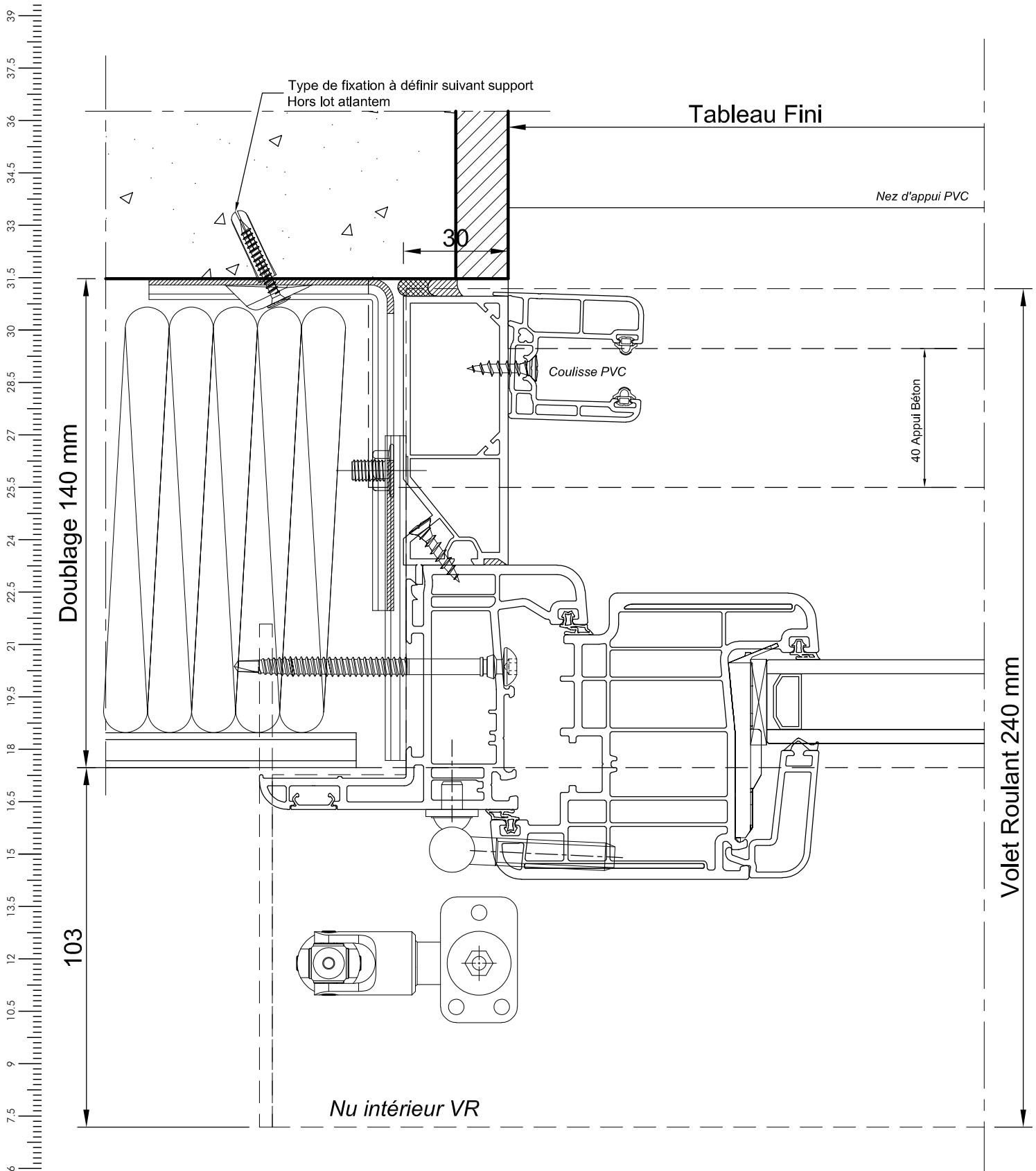
DORMANT RÉNO AILE DE 42 ISO 140 - COUPE H



Dépose & réno aile de 42 - iso 140		BE
Montant		
Jan 2017	PVC	Ech 2/3



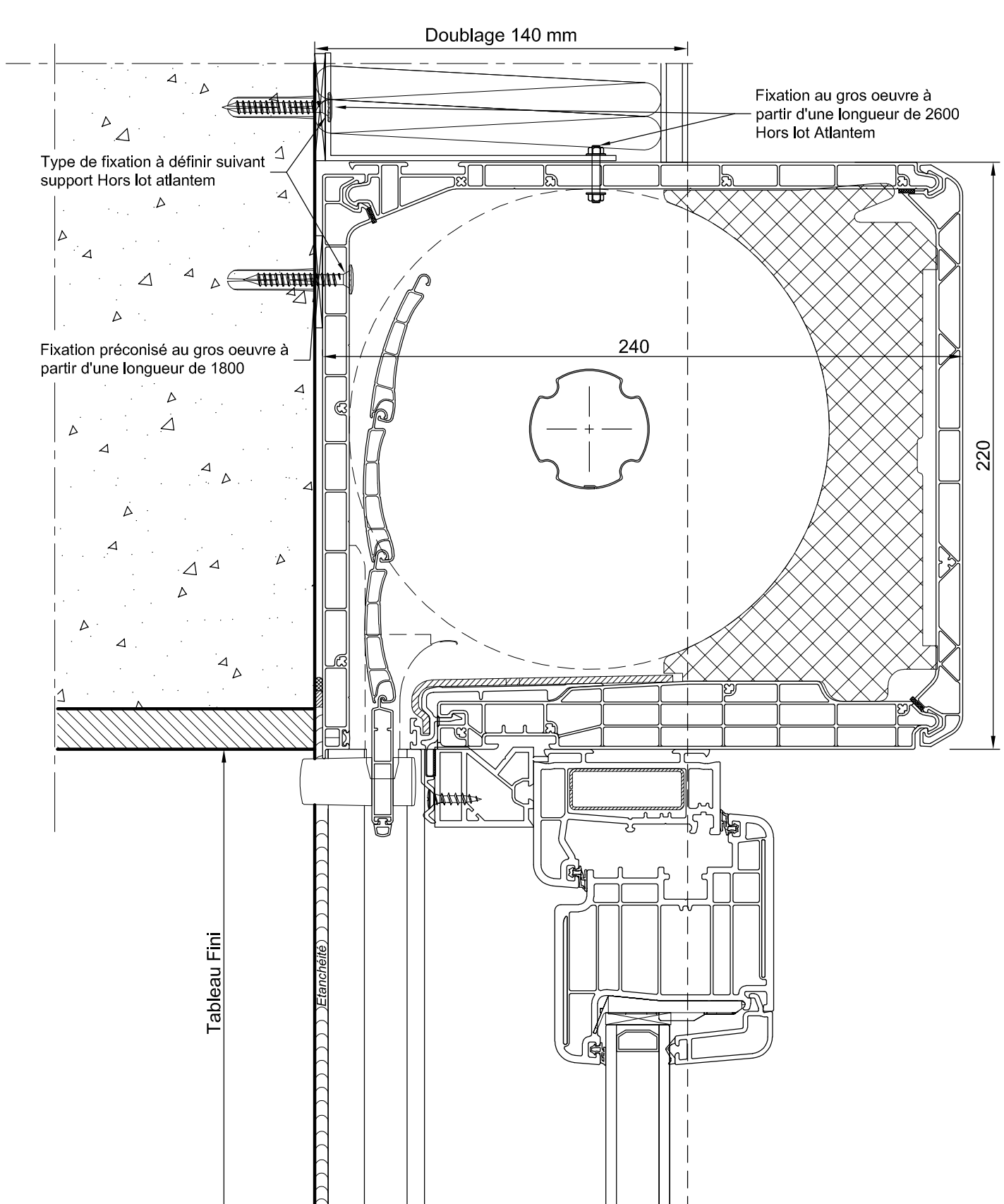
DORMANT RÉNO AILE DE 42 ISO 140 - AVEC COULISSE VR - COUPE H



Dépose & réno aile de 42 - iso 140		BE
Montant VR Storbox		
Jan 2017	PVC	Ech 2/3



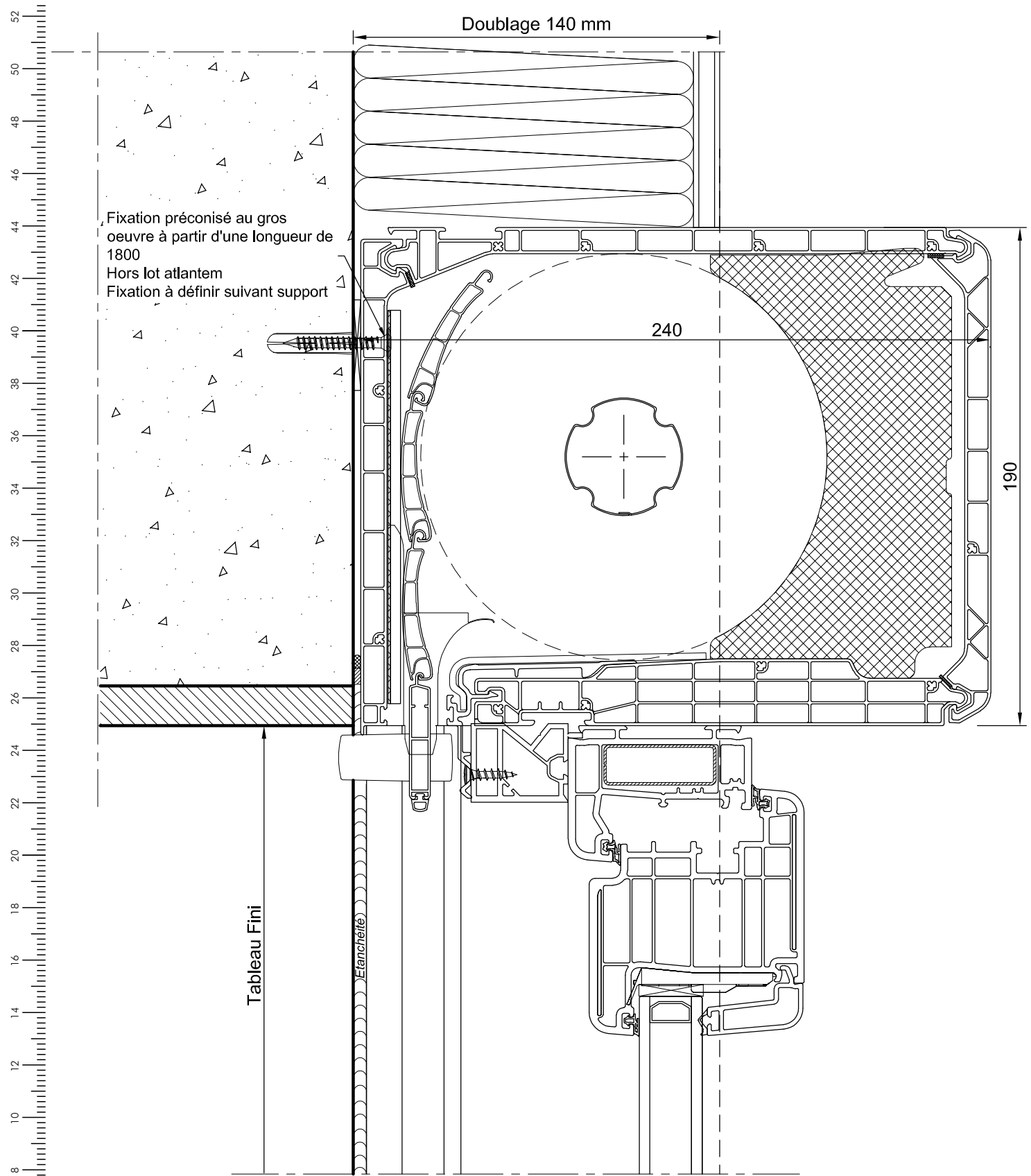
DORMANT RÉNO AILE DE 42 ISO 140 - AVEC VR DE 220- COUPE V



Dépose & réno aile de 42 - iso 140		BE
VR Storbox 2.0 - 220		
Jan 2017	PVC	Ech 1/2



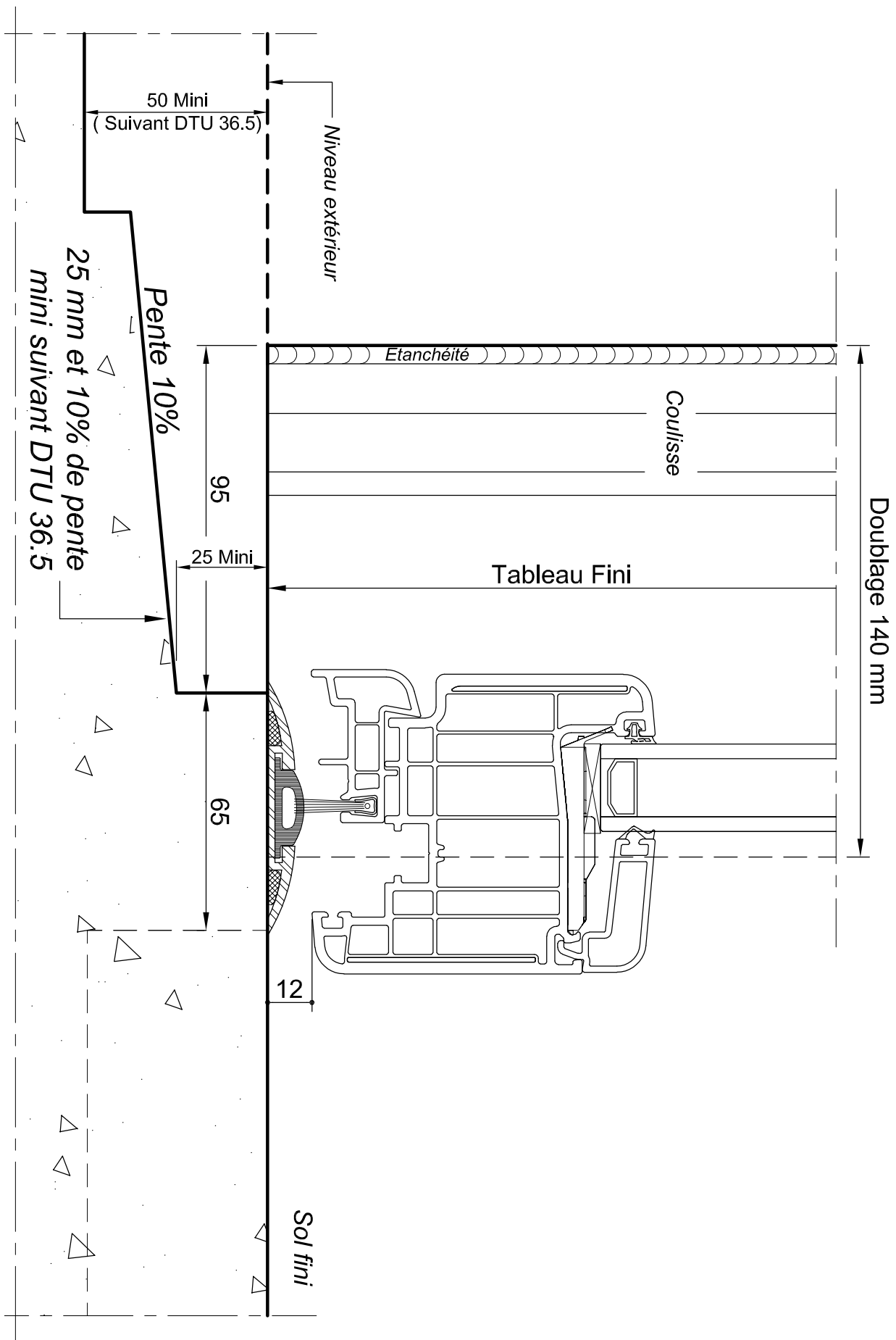
DORMANT RÉNO AILE DE 42 ISO 140 - AVEC VR DE 190 - COUPE V




Dépose & réno aile de 42 - iso 140		BE
VR Storbox 2.0 - 190		
Jan 2017	PVC	Ech 1/2

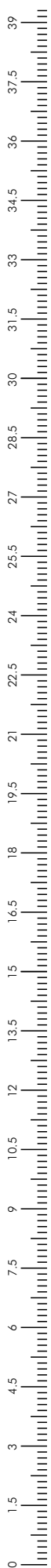
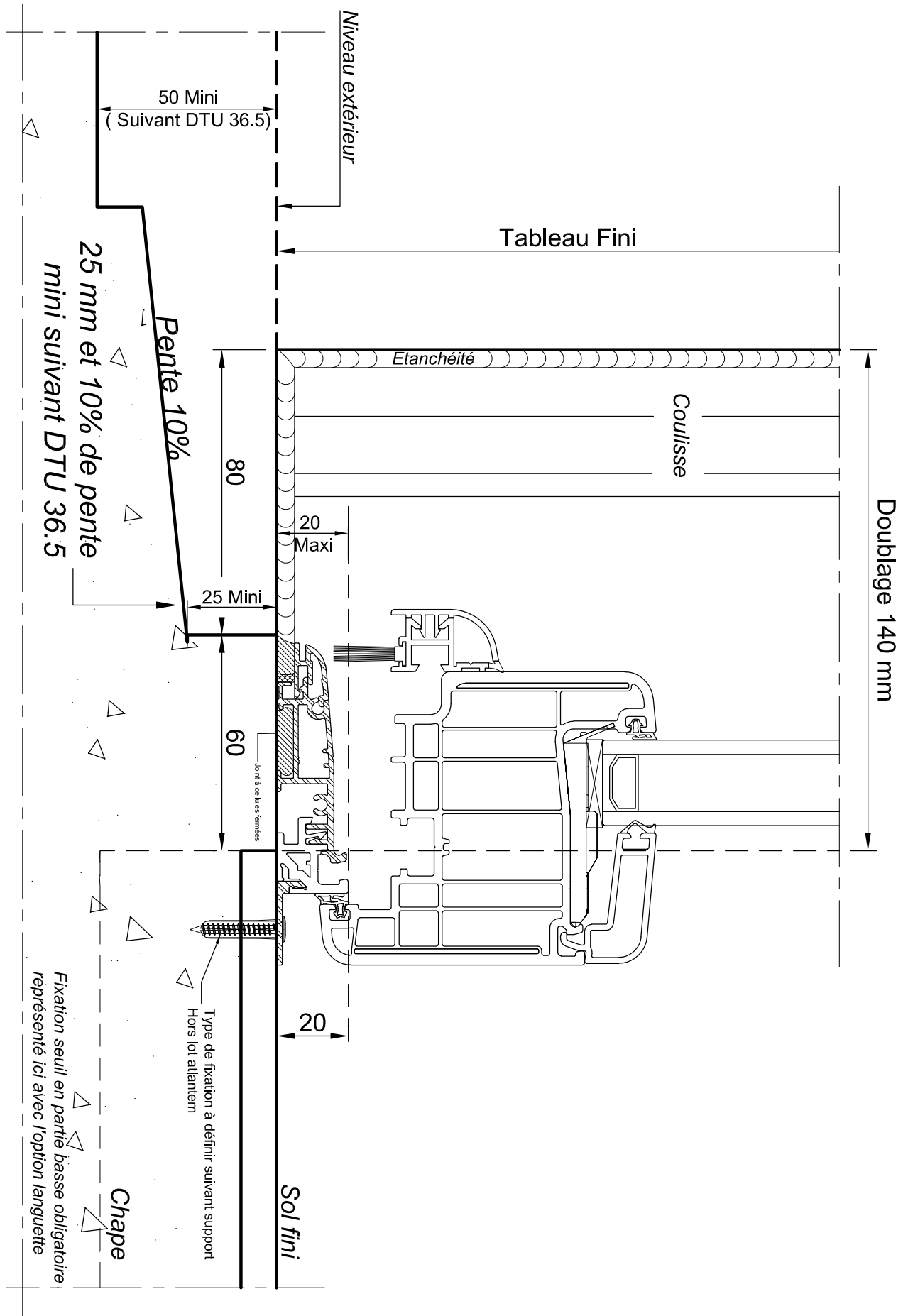


DORMANT RÉNO AILE DE 42 ISO 140 - SEUIL BOMBÉ 8 MM- COUPE V



Dépose & réno aile de 42 - iso 140		BE
Seuil bombé 8 mm		
Jan 2017	PVC Ech 2/3	

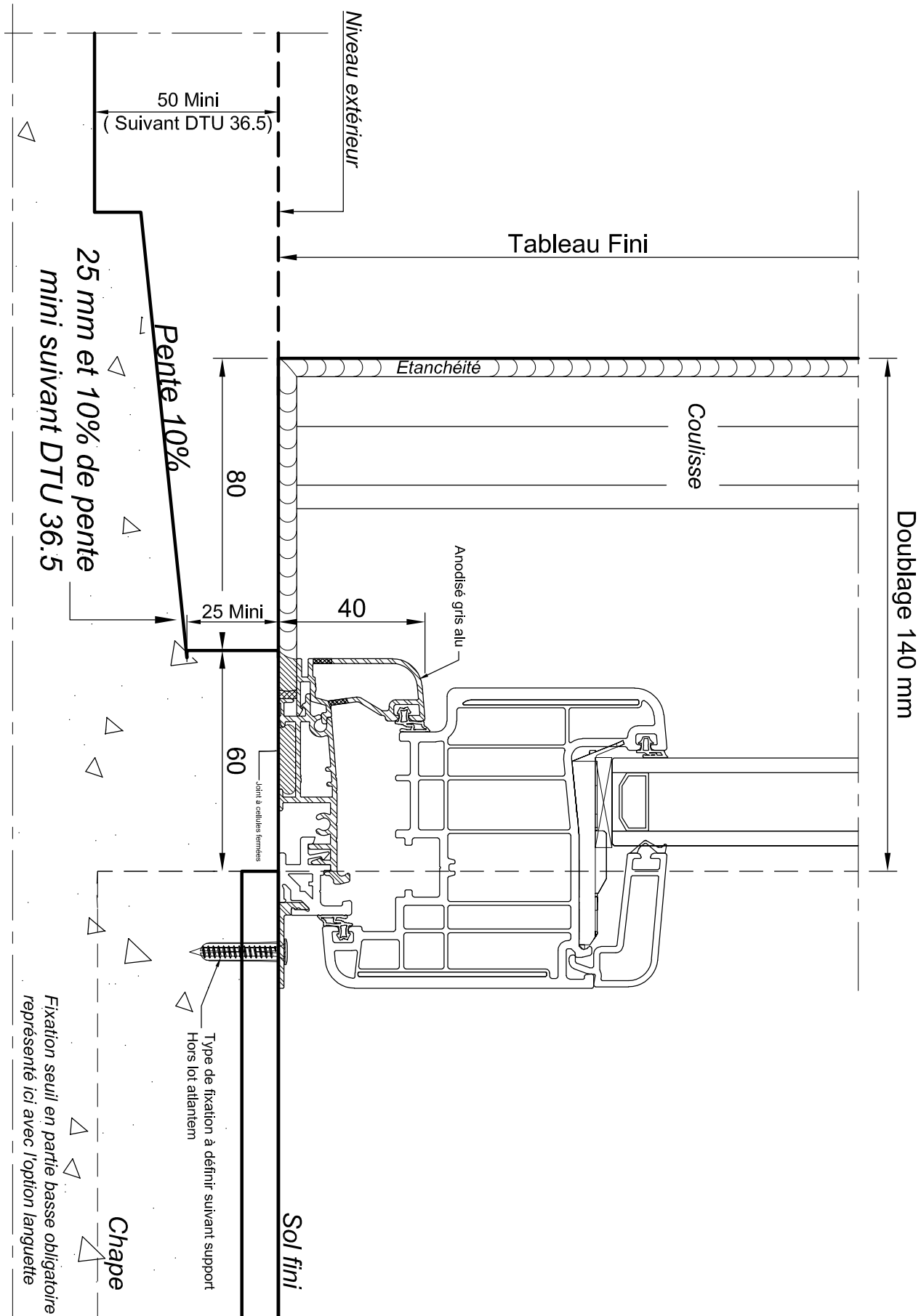
DORMANT RÉNO AILE DE 42 ISO 140 - SEUIL DE 20 MM- COUPE V




Dépose & réno aile de 42 - iso 140		BE
Seuil ALU 20 mm		
Jan 2017	PVC	Ech 2/3



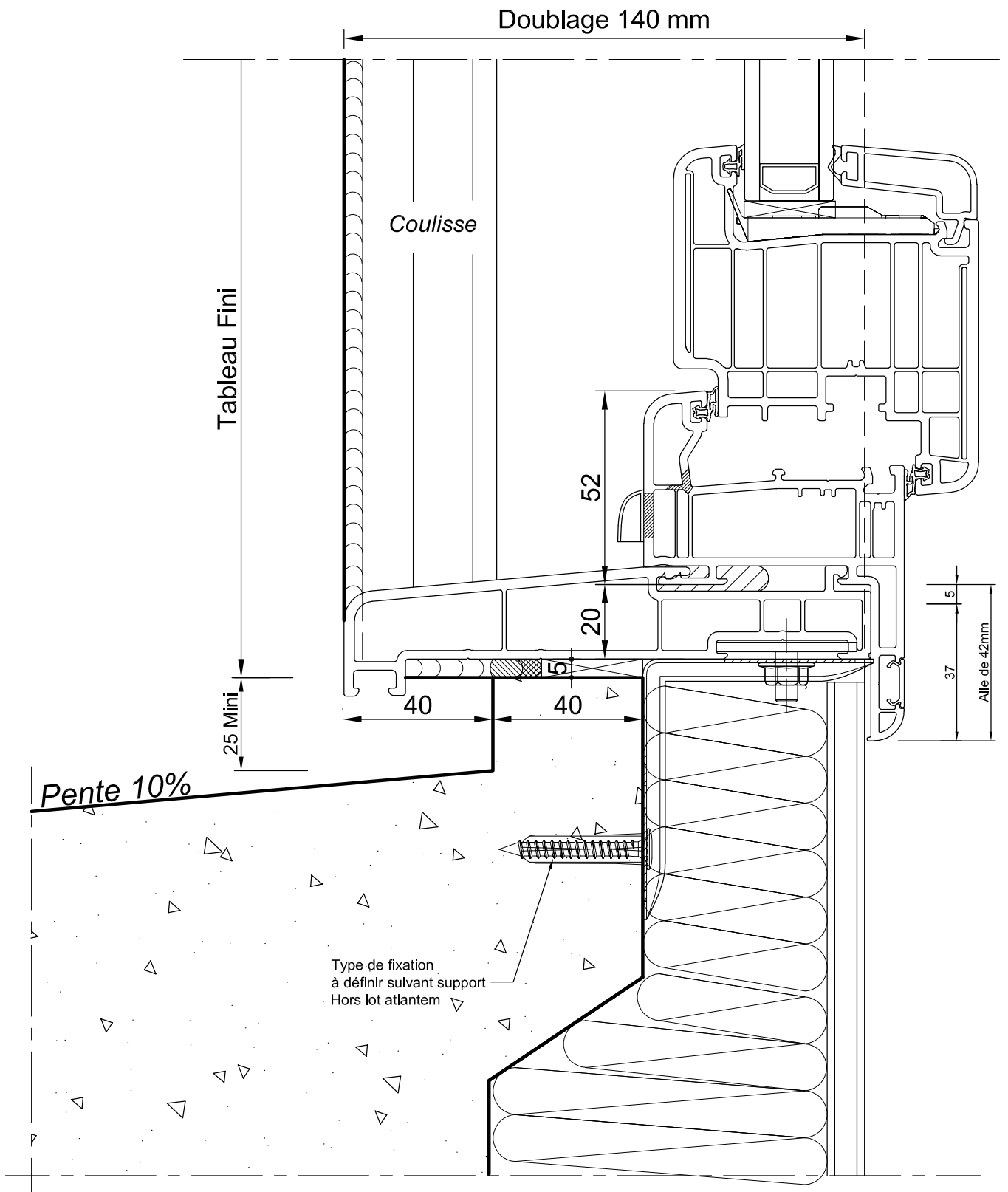
DORMANT RÉNO AILE DE 42 ISO 140 - SEUIL DE 40 MM- COUPE V



Dépose & réno aile de 42 - iso 140		BE
Seuil ALU 40 mm		 ATLANTE M <small>Produit en France</small>
Jan 2017	PVC Ech 2/3	

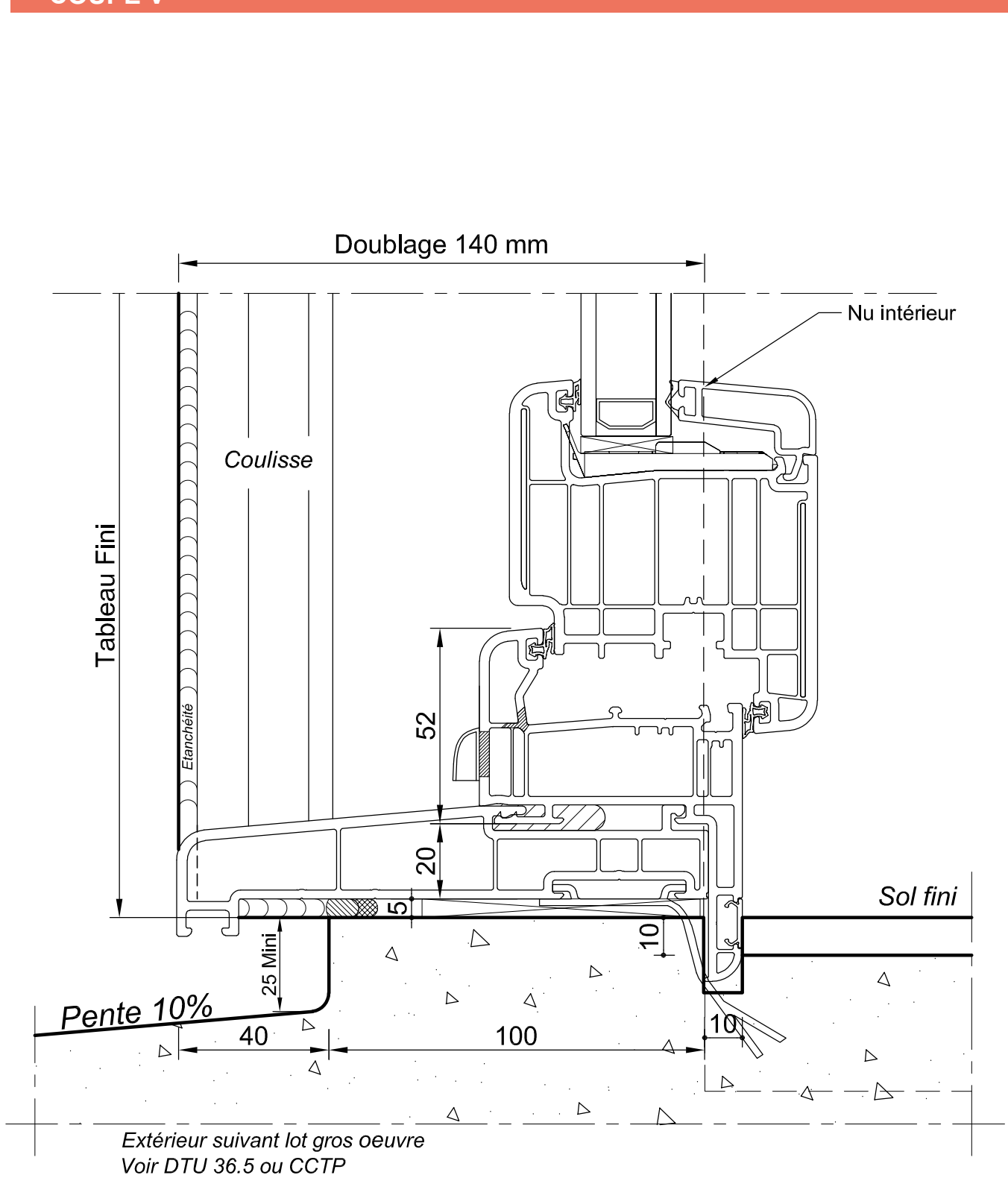
DORMANT RÉNO AILE DE 42 ISO 140 - FENÊTRE AVEC APPUI PVC-COUCPE V


39
37.5
36
34.5
33
31.5
30
28.5
27
25.5
24
22.5
21
19.5
18
16.5
15
13.5
12
10.5
9
7.5
6
4.5
3
1.5
0



Dépose & réno aile de 42 - iso 140		BE
Appui PVC allège béton		
Jan 2017	PVC	Ech 2/3

DORMANT RÉNO AILE DE 42 ISO 140 - PORTE-FENÊTRE AVEC APPUI PVC - COUPE V



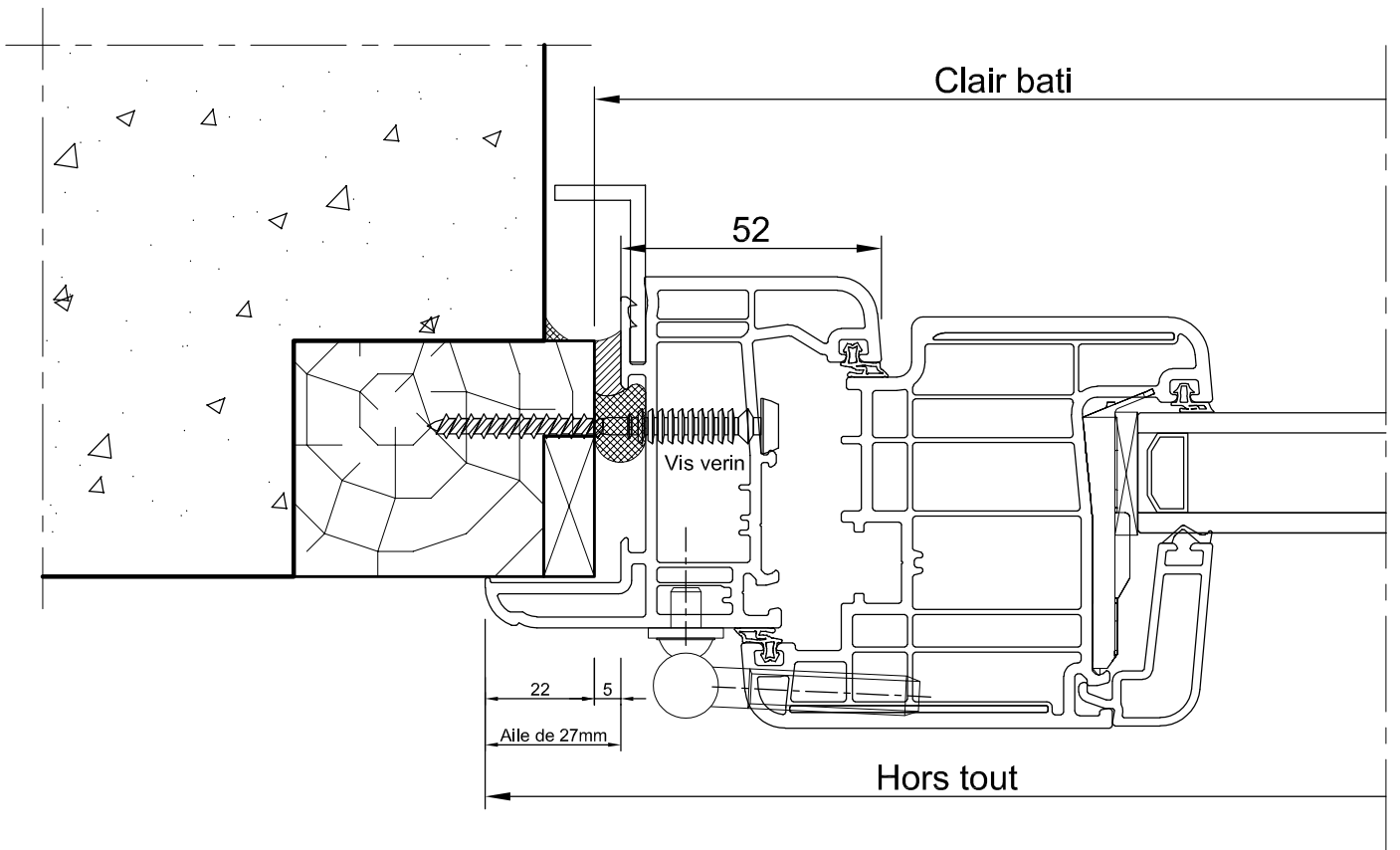
Dépose & réno aile de 42 - iso 140		BE
Appui PVC au sol		
Jan 2017	PVC Ech 2/3	



Dormants rénovation sans VR

DORMANT RÉNO AILE DE 27 - MONTANT AVEC DORMANT CONSERVÉ- COUPE H	71
DORMANT RÉNO AILE DE 27 - TRAVERSE HAUTE AVEC DORMANT CONSERVÉ - COUPE V	72
DORMANT RÉNO AILE DE 27 - FENÊTRE AVEC APPUI PVC RAPPORTÉ SUR DORMANT CONSERVÉ - COUPE V	73
DORMANT RÉNO AILE DE 27 - FENÊTRE AVEC APPUI PVC RAPPORTÉ SUR REJINGOT - COUPE V	74
DORMANT RÉNO AILE DE 27 - FENÊTRE AVEC BAVETTE SUR DORMANT CONSERVÉ - COUPE V	75
DORMANT RÉNO AILE DE 42 - MONTANT AVEC DORMANT CONSERVÉ- COUPE H	76
DORMANT RÉNO AILE DE 42 AVEC EXTENSION - MONTANT AVEC DORMANT CONSERVÉ - COUPE H	77
DORMANT RÉNO AILE DE 42 AVEC COMPENSATEUR DE FEUILLURE - MONTANT AVEC DORMANT CONSERVÉ - COUPE H	78
DORMANT RÉNO AILE DE 42 - TRAVERSE HAUTE AVEC DORMANT CONSERVÉ - COUPE V	79
DORMANT RÉNO AILE DE 42 - FENÊTRE AVEC APPUI PVC RAPPORTÉ SUR DORMANT CONSERVÉ - COUPE V	80
DORMANT RÉNO AILE DE 42 - FENÊTRE AVEC APPUI PVC RAPPORTÉ SUR REJINGOT - COUPE V	81
DORMANT RÉNO AILE DE 42 - FENÊTRE AVEC BAVETTE SUR DORMANT CONSERVÉ - COUPE V	82
DORMANT RÉNO AILE DE 65 - MONTANT AVEC TAPÉE PERSIENNE - COUPE H	83
DORMANT RÉNO AILE DE 65 - MONTANT AVEC DORMANT CONSERVÉ- COUPE H	84
DORMANT RÉNO AILE DE 65 - TRAVERSE HAUTE AVEC DORMANT CONSERVÉ - COUPE V	85
DORMANT RÉNO AILE DE 65 - FENÊTRE AVEC APPUI PVC RAPPORTÉ SUR DORMANT CONSERVÉ - COUPE V	86
DORMANT RÉNO AILE DE 65 - FENÊTRE AVEC APPUI PVC RAPPORTÉ SUR REJINGOT - COUPE V	87
DORMANT RÉNO AILE DE 65 - FENÊTRE AVEC BAVETTE SUR DORMANT CONSERVÉ - COUPE V	88

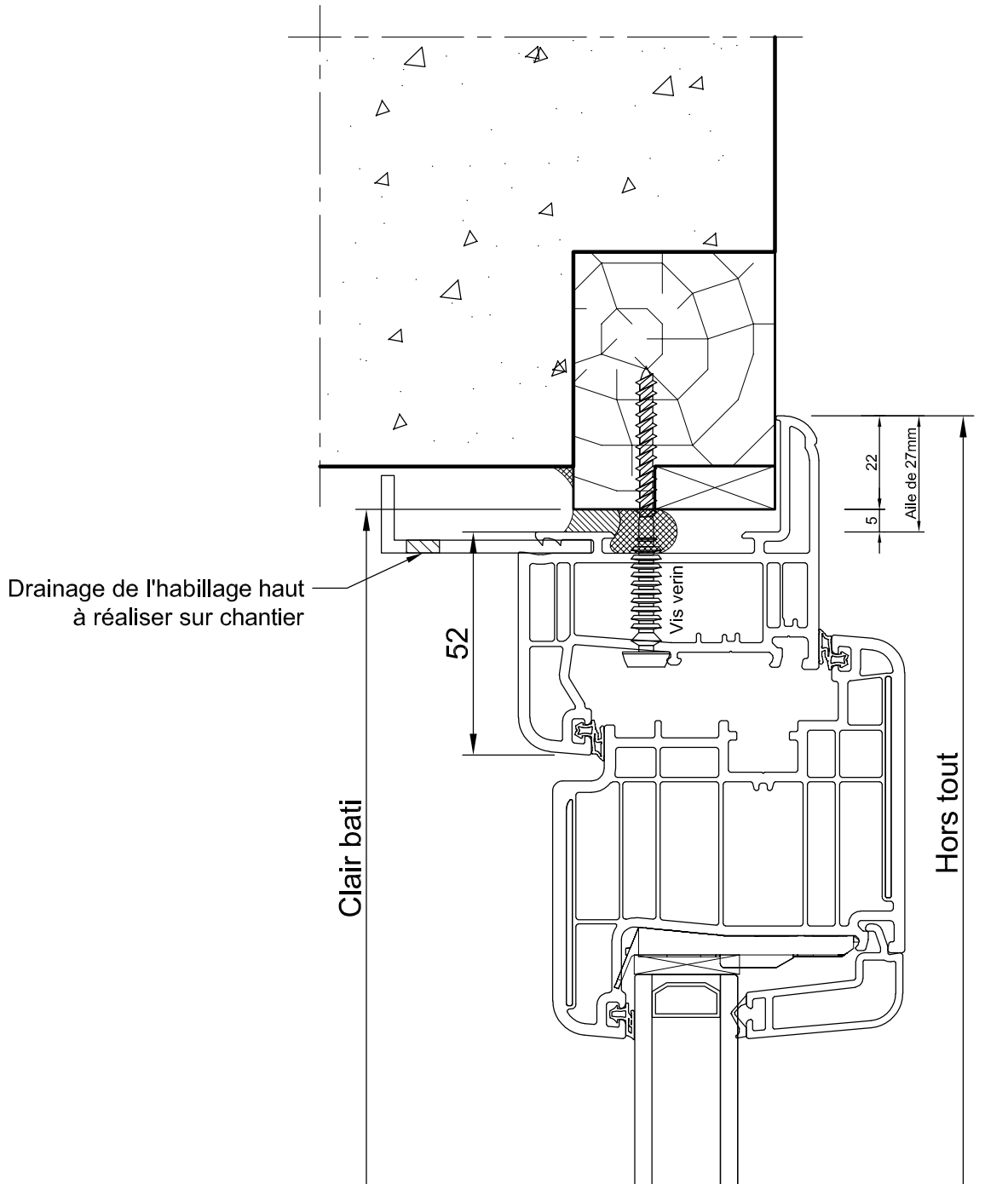
DORMANT RÉNO AILE DE 27 - MONTANT AVEC DORMANT CONSERVÉ
- COUPE H



Rénovation aile de 27 mm		BE
Montant		
Jan 2017	PVC	Ech 2/3



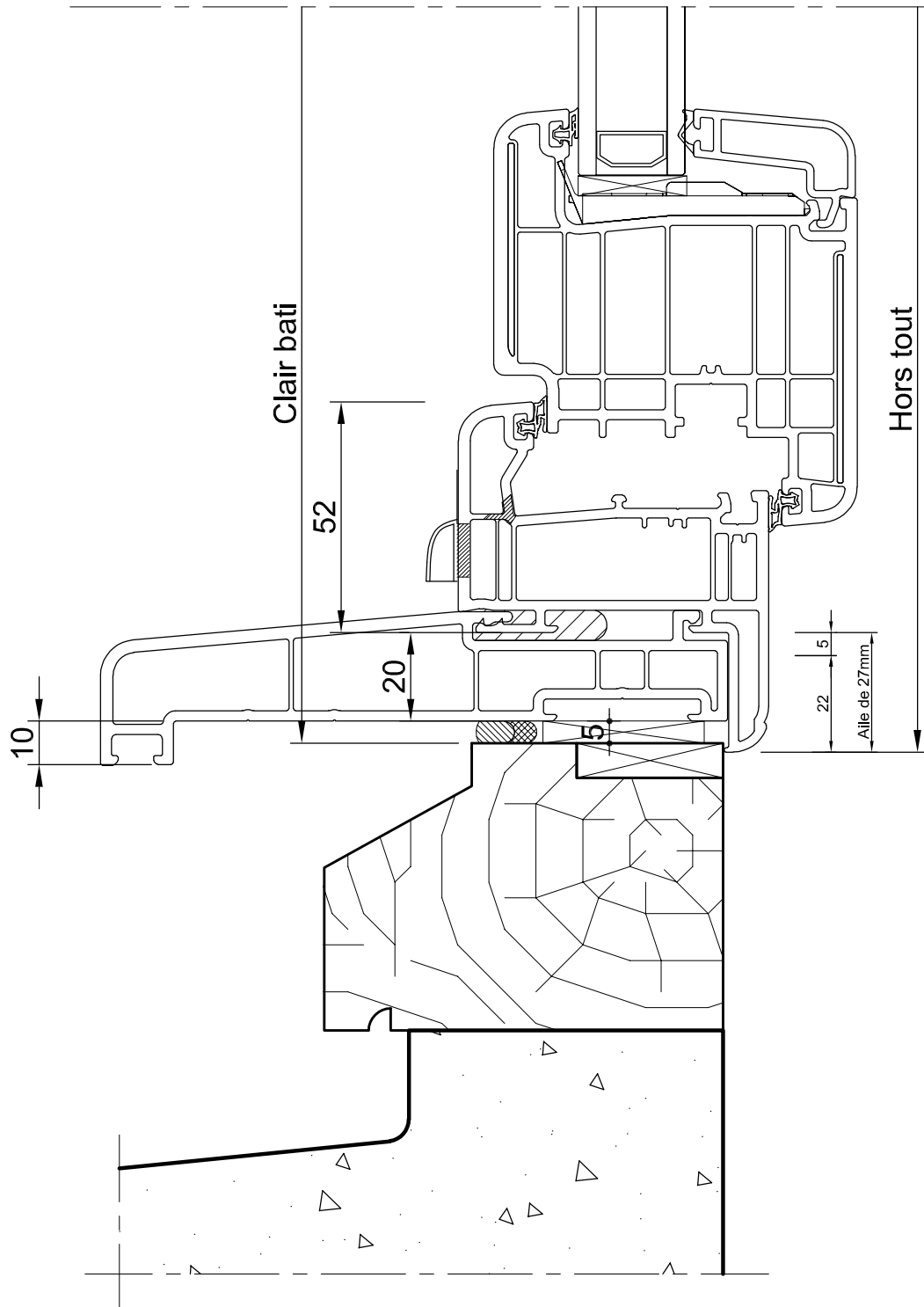
**DORMANT RÉNO AILE DE 27 - TRAVERSE HAUTE AVEC DORMANT CONSERVÉ
- COUPE V**




Rénovation aile de 27 mm			BE
Voussure			
Jan 2017	PVC	Ech 2/3	ATLANTE M pour plus de confort et de sécurité

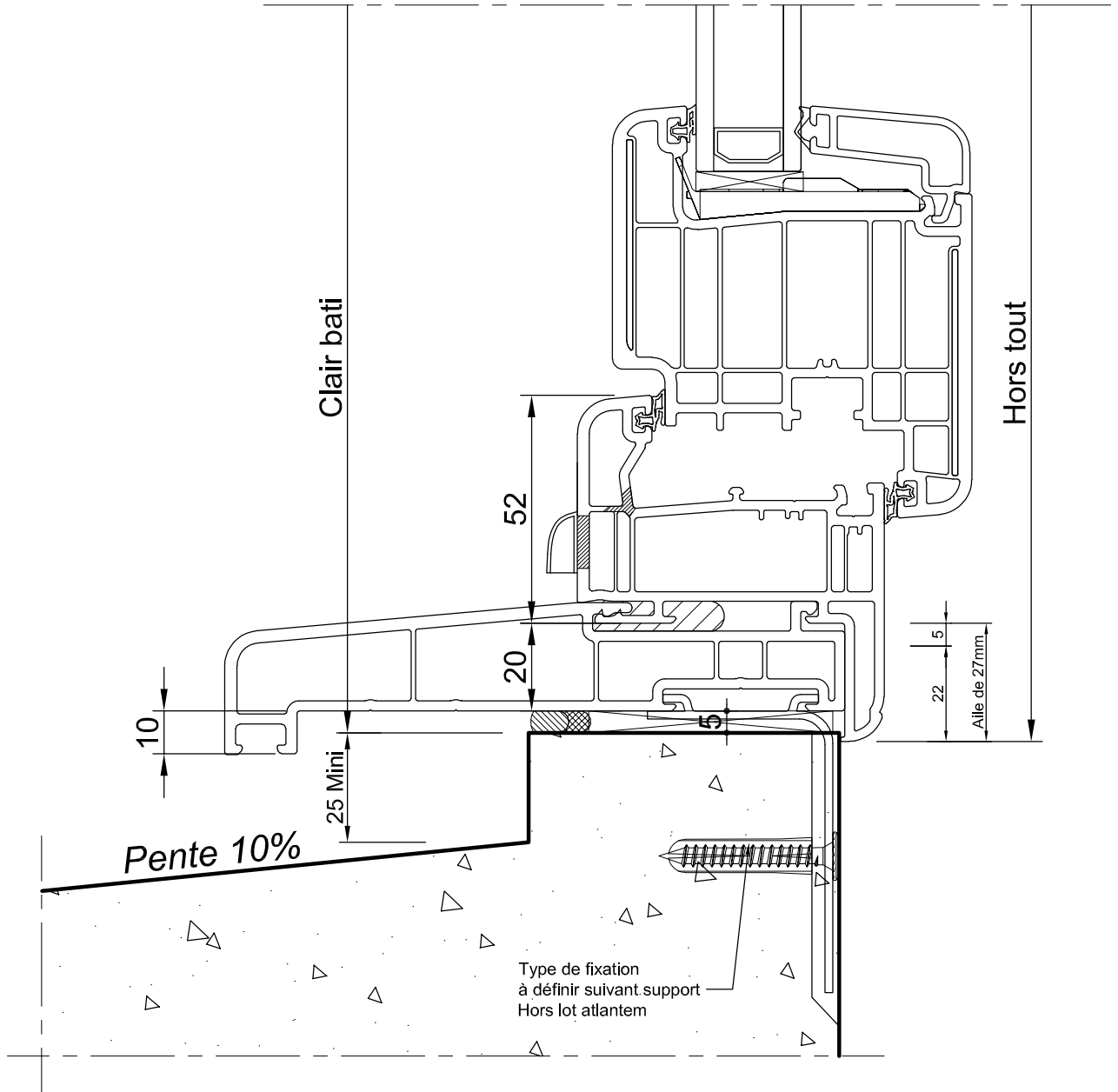


DORMANT RÉNO AILE DE 27 - FENÊTRE AVEC APPUI PVC RAPPORTÉ SUR DORMANT CONSERVÉ - COUPE V



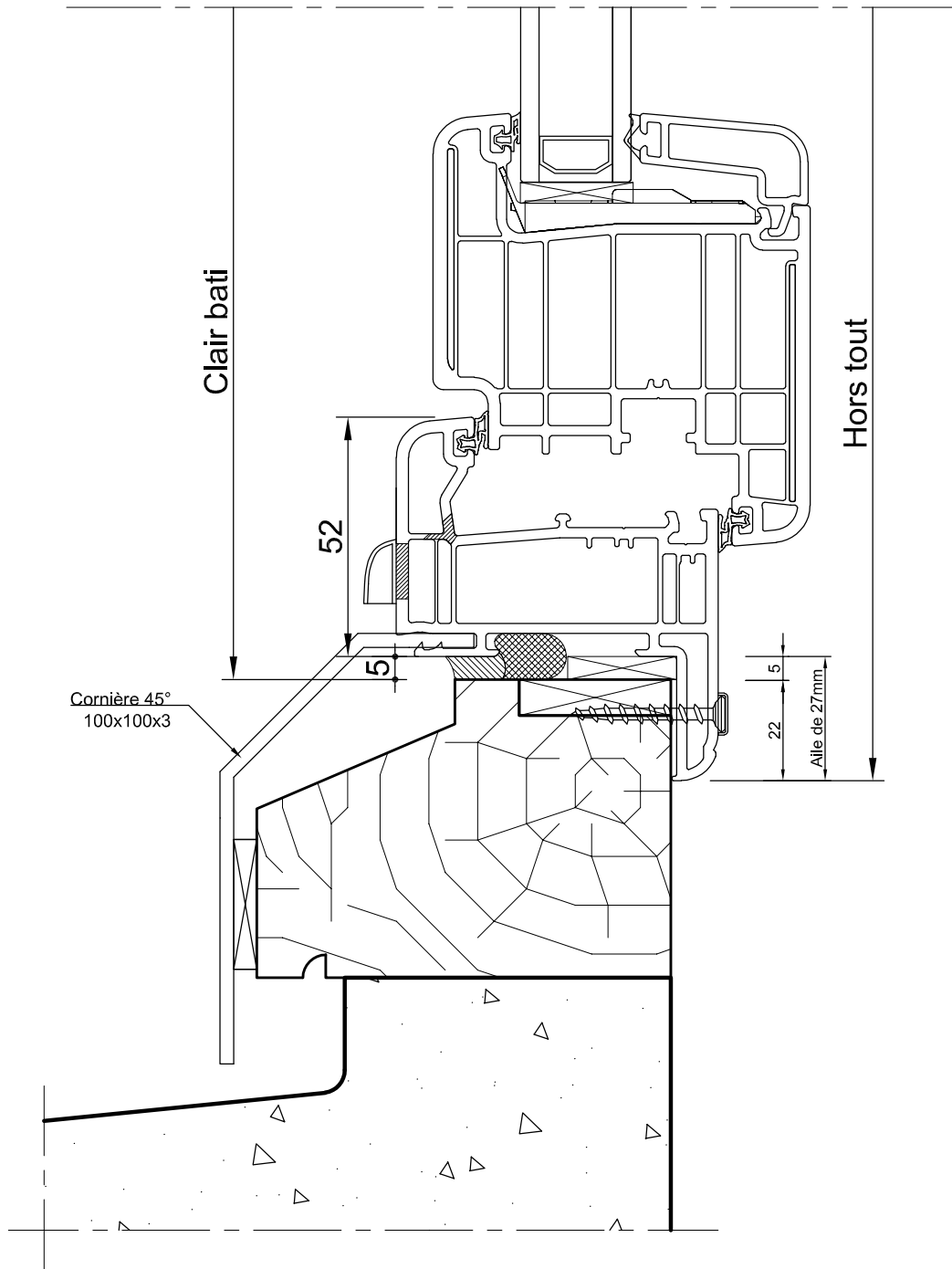
Rénovation aile de 27 mm		BE
Dormant réno + appui PVC		
Jan 2017	PVC Ech 2/3	


DORMANT RÉNO AILE DE 27 - FENÊTRE AVEC APPUI PVC RAPPORTÉ SUR REJINGOT - COUPE V



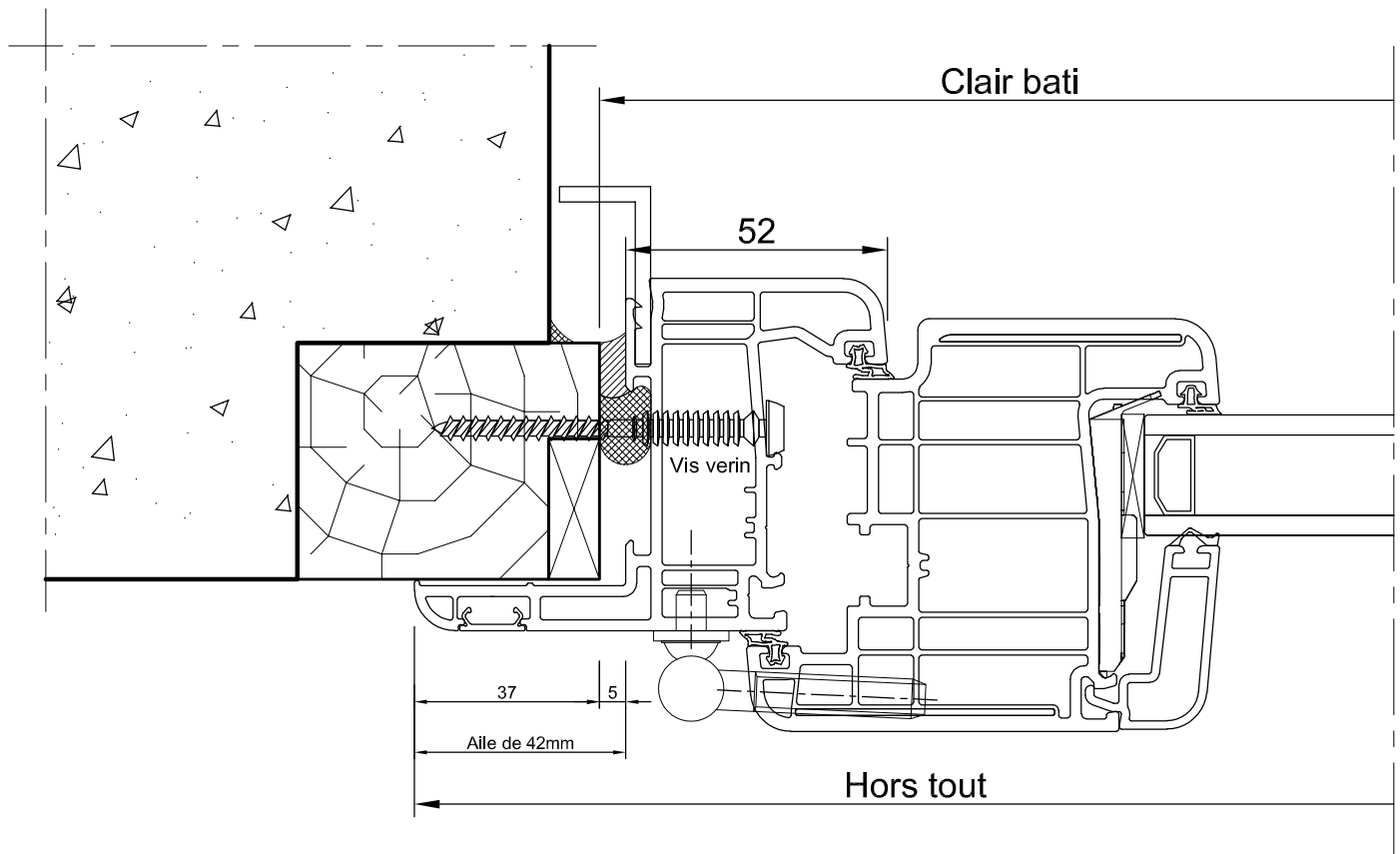
Rénovation aile de 27 mm		BE
Dormant réno + appui PVC		
Jan 2017	PVC	Ech 2/3

DORMANT RÉNO AILE DE 27 - FENÊTRE AVEC BAVETTE SUR DORMANT CONSERVÉ - COUPE V



Rénovation aile de 27 mm		BE
Dormant réno + cornière		
Jan 2017	PVC	Ech 2/3
		

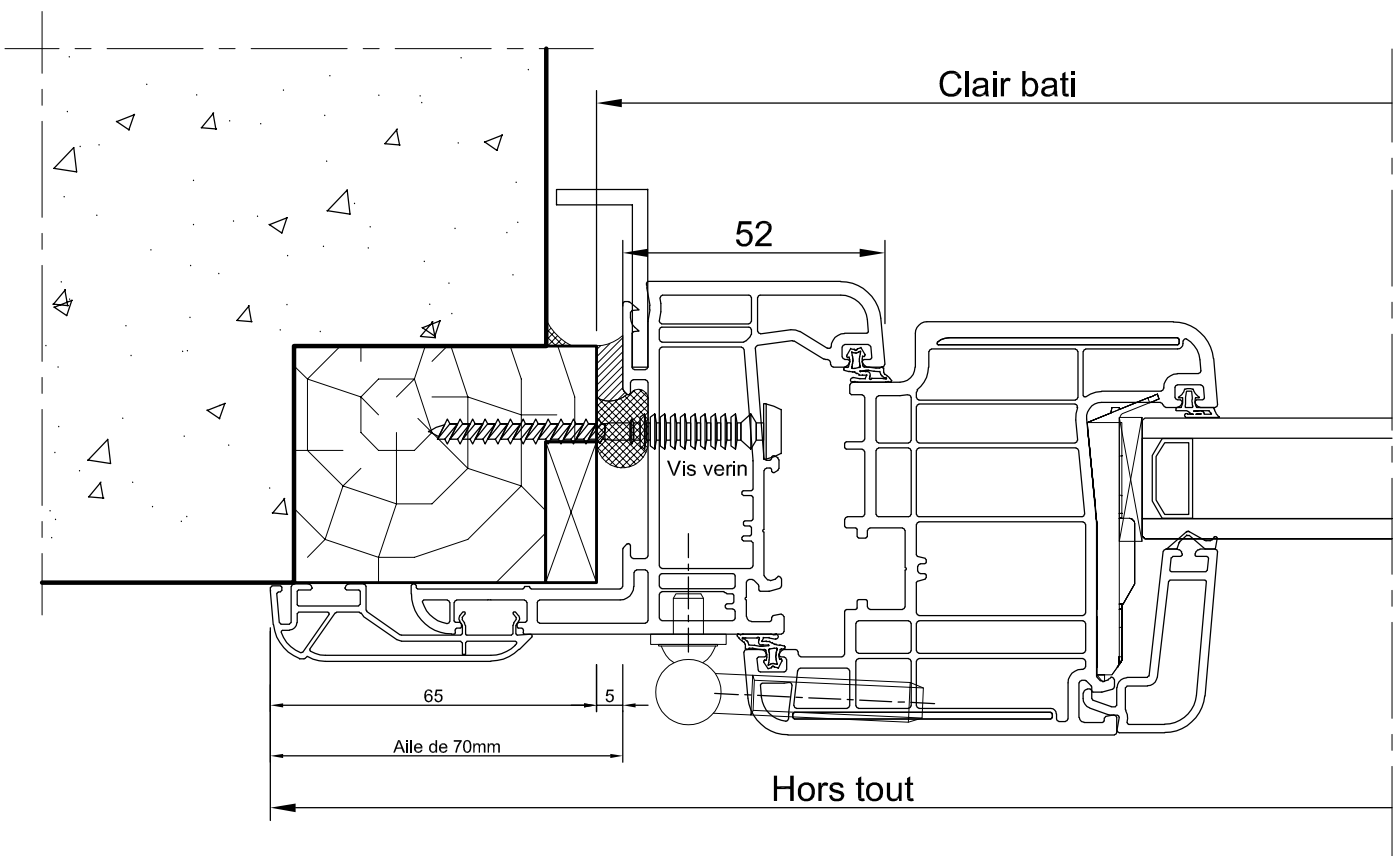
DORMANT RÉNO AILE DE 42 - MONTANT AVEC DORMANT CONSERVÉ - COUPE H




Rénovation aile de 42 mm		BE
Montant		
Jan 2017	PVC	Ech 2/3



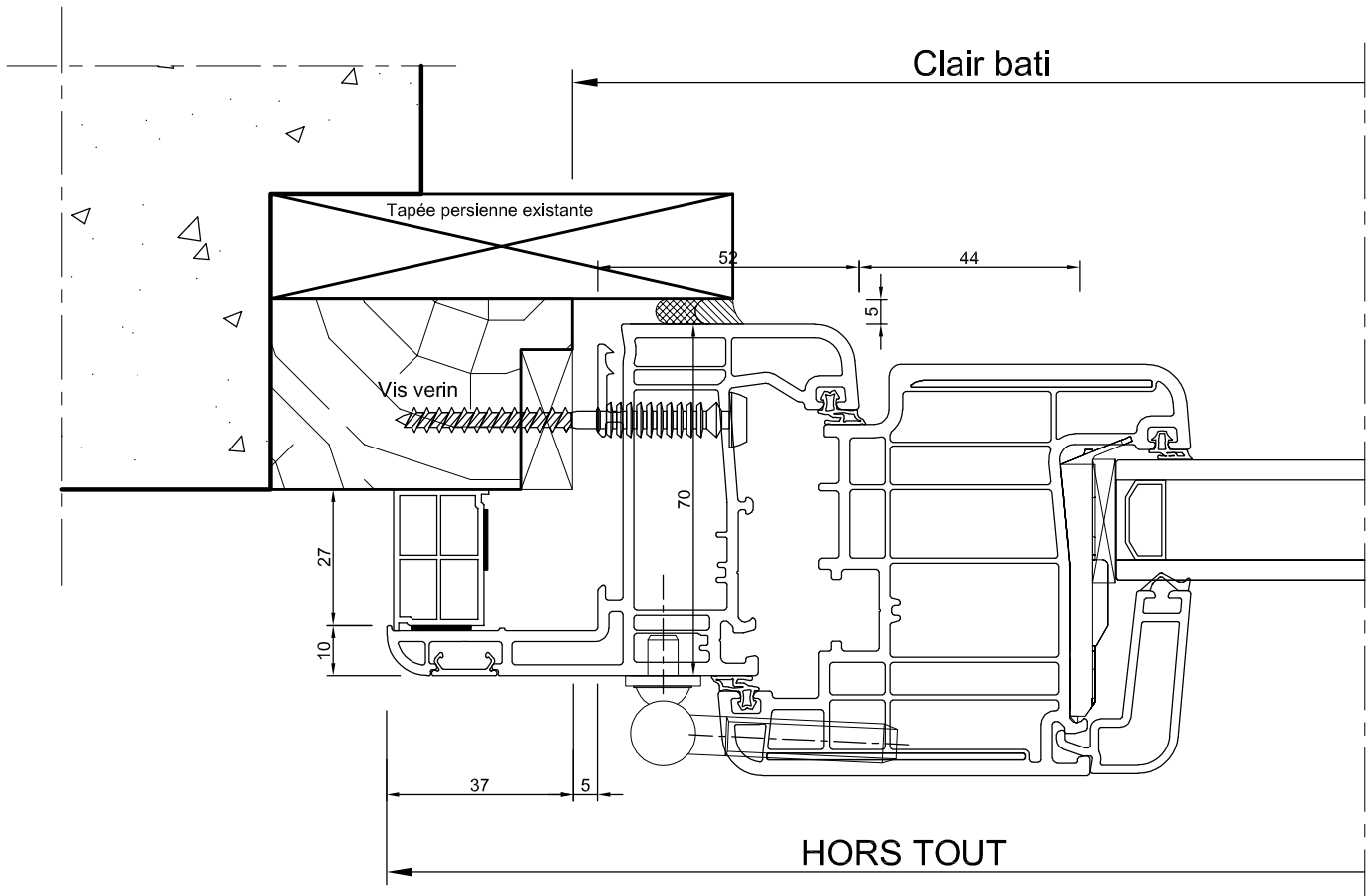
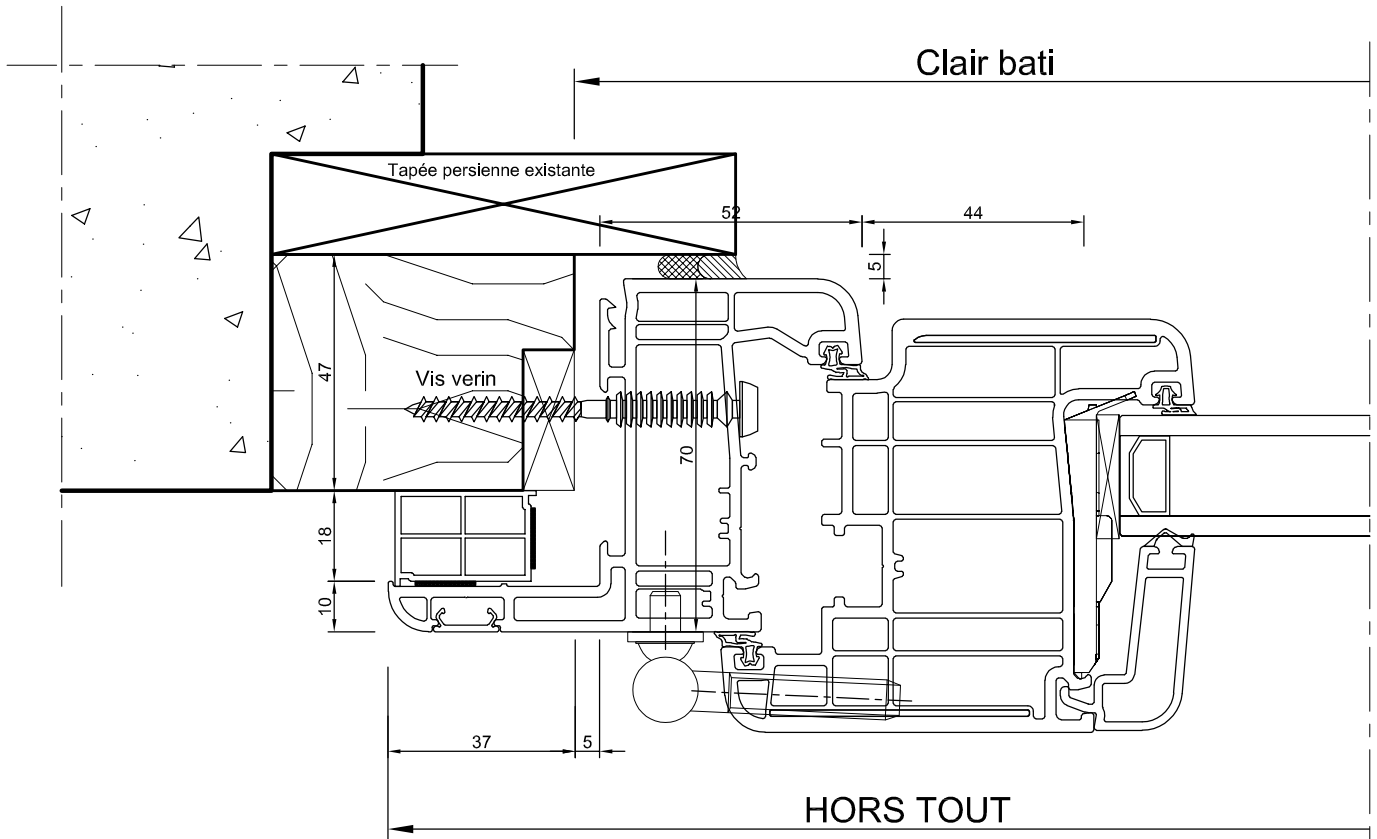
DORMANT RÉNO AILE DE 42 AVEC EXTENSION - MONTANT AVEC DORMANT CONSERVÉ - COUPE H



Rénovation aile de 42 mm + 3349			BE
Montant			
Jan 2017	PVC	Ech 2/3	

DORMANT RÉNO AILE DE 42 AVEC COMPENSATEUR DE FEUILLURE - MONTANT AVEC DORMANT CONSERVÉ - COUPE H

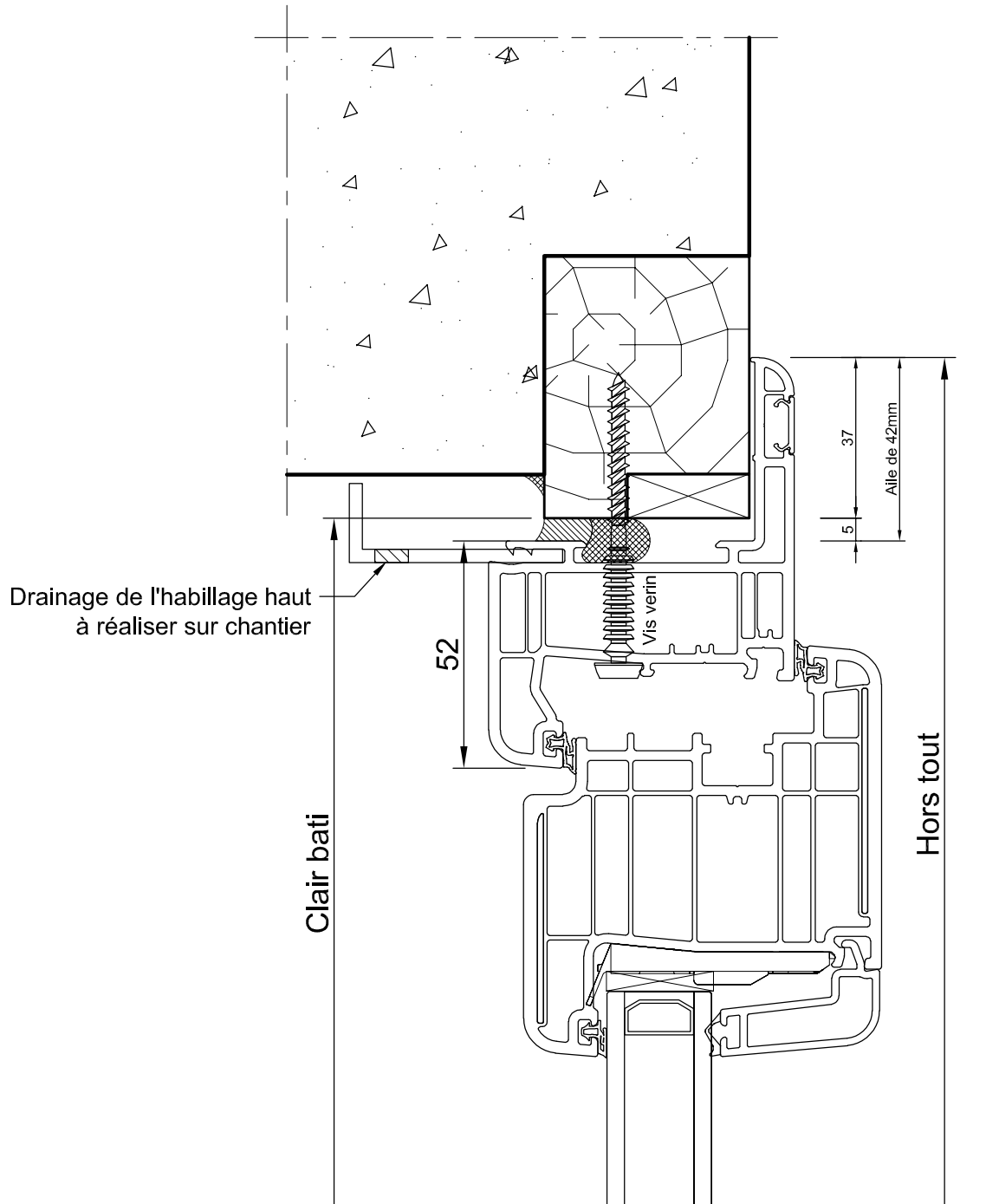
39
37.5
36
34.5
33
31.5
30
28.5
27
25.5
24
22.5
21
19.5
18
16.5
15
13.5
12
10.5
9
7.5
6
4.5
3
1.5
0



Rénovation aile de 42 mm + ME87B		BE
Montant		
Jan 2017	PVC	Ech 2/3



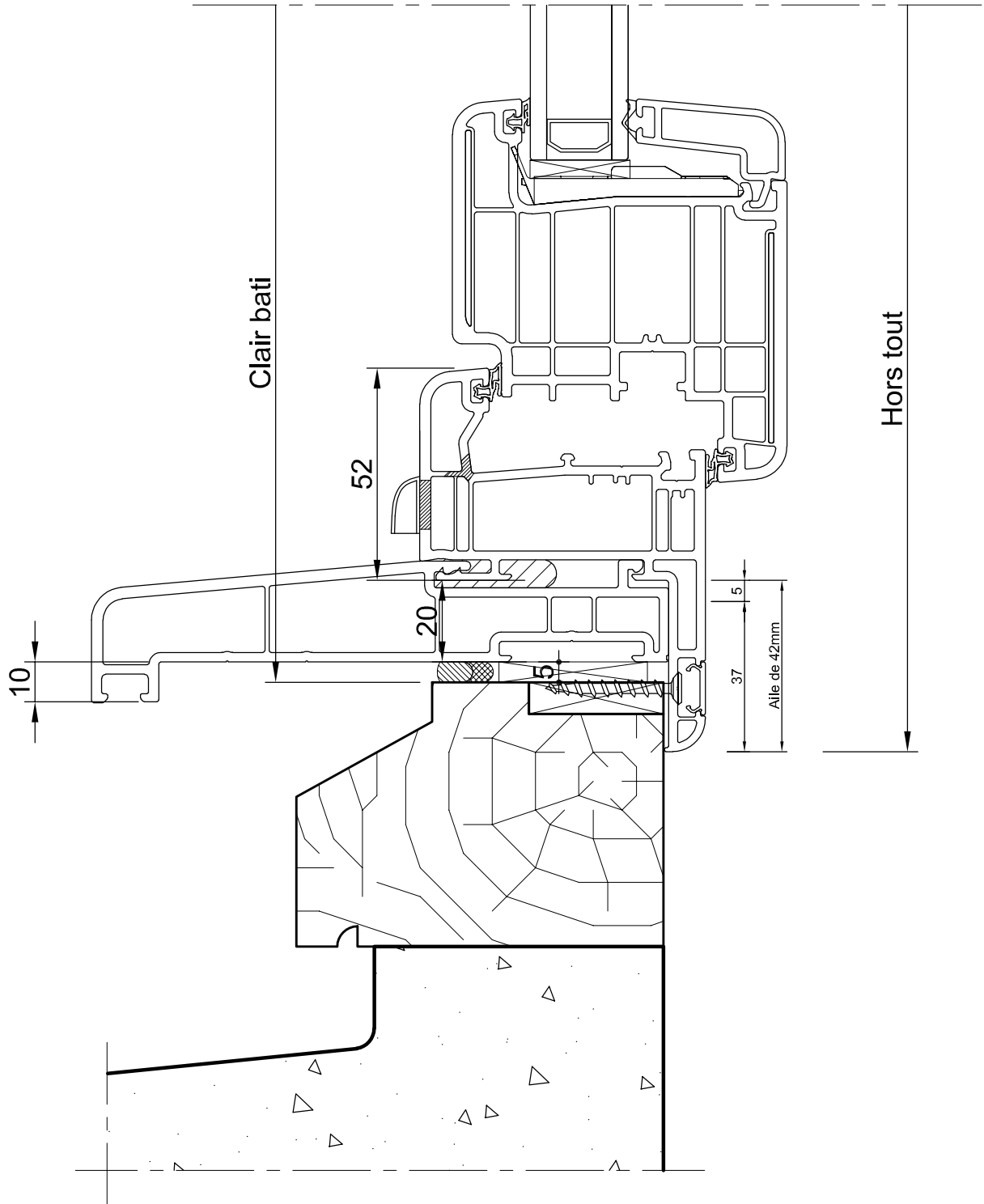
**DORMANT RÉNO AILE DE 42 - TRAVERSE HAUTE AVEC DORMANT CONSERVÉ
- COUPE V**



Rénovation aile de 42 mm		BE
Voissure		
Jan 2017	PVC	Ech 2/3



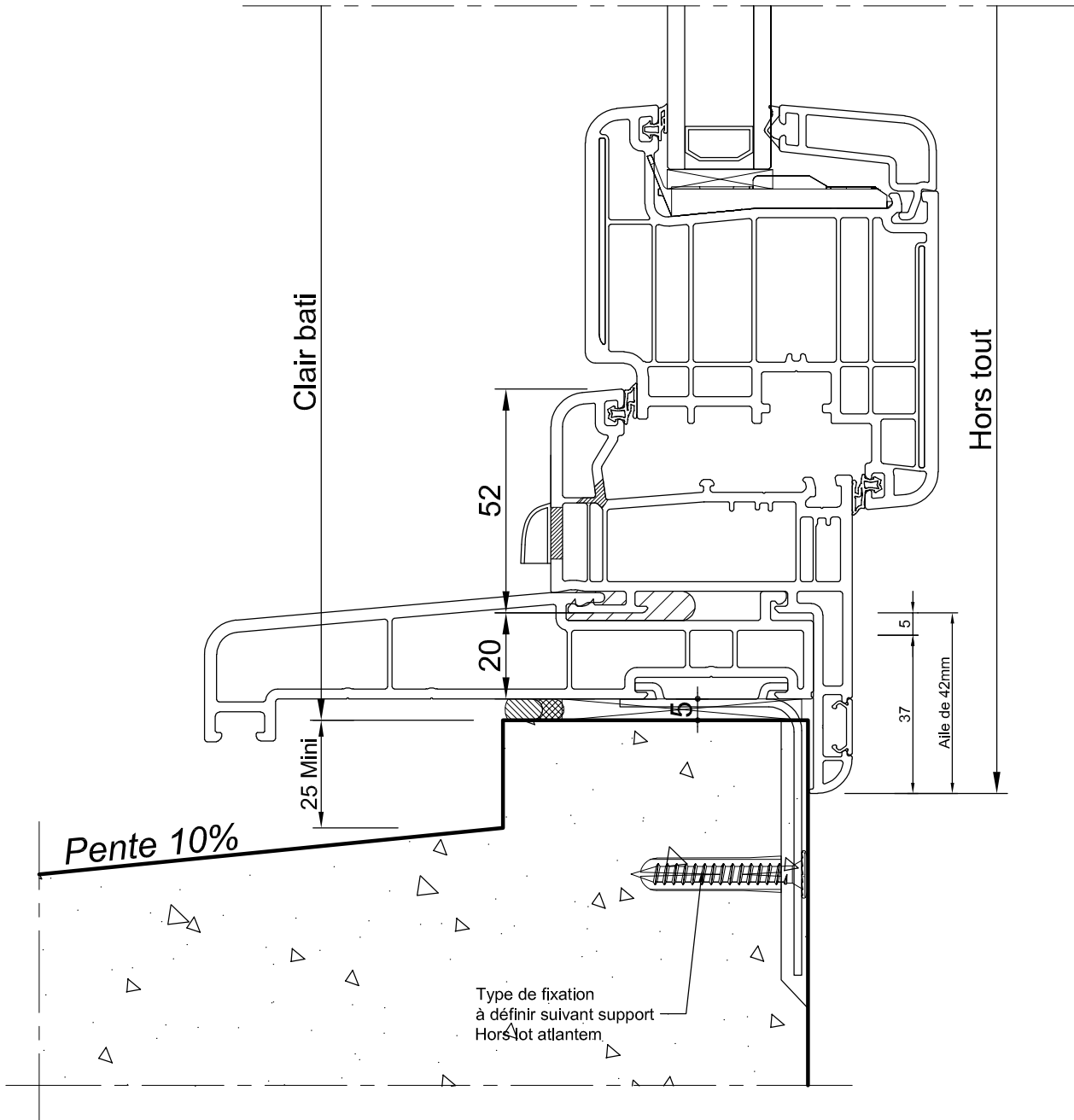
DORMANT RÉNO AILE DE 42 - FENÊTRE AVEC APPUI PVC RAPPORTÉ SUR DORMANT CONSERVÉ - COUPE V



Rénovation aile de 42 mm		BE
Dormant réno + appui PVC		
Jan 2017	PVC	Ech 2/3



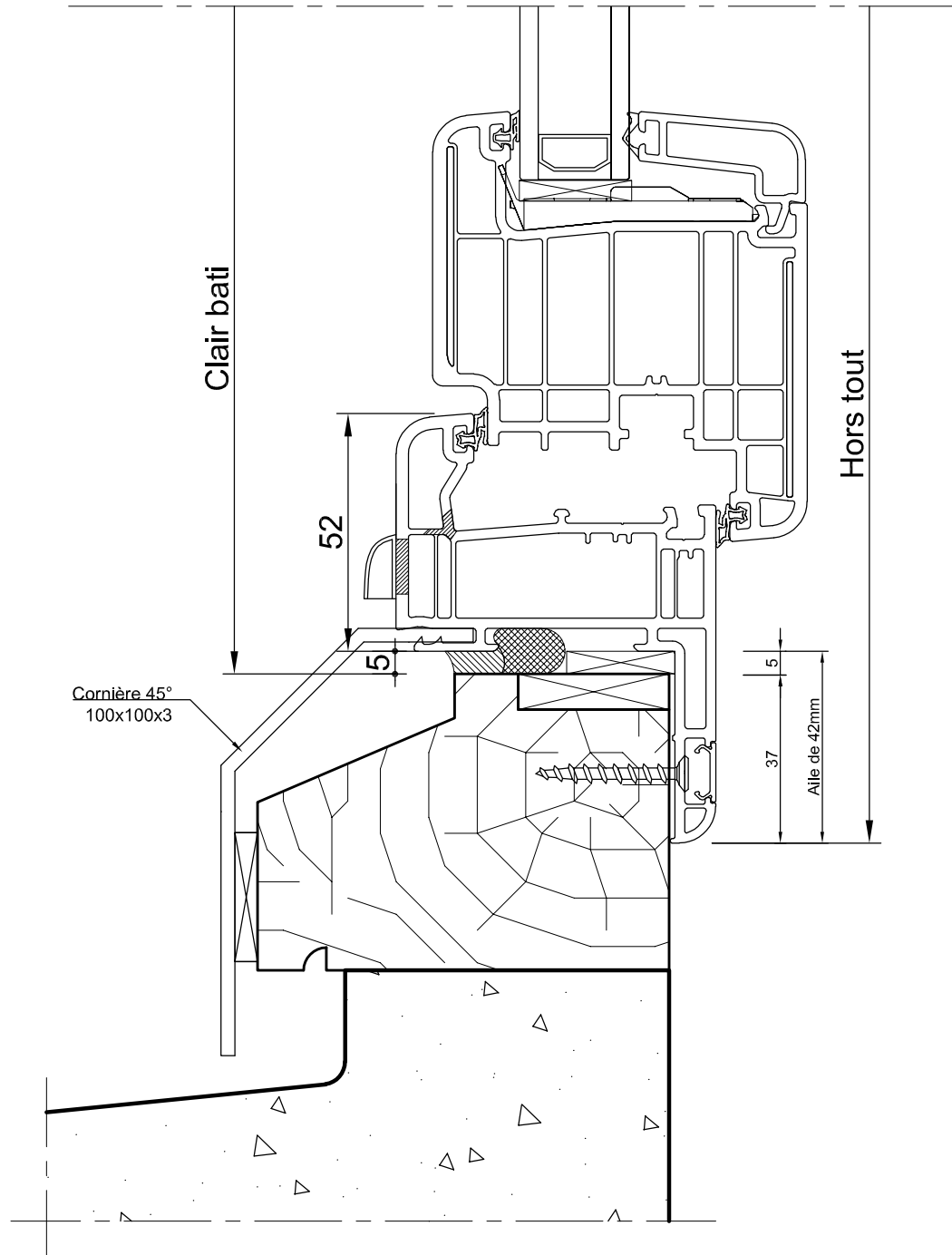
DORMANT RÉNO AILE DE 42 - FENÊTRE AVEC APPUI PVC RAPPORTÉ SUR REJINGOT - COUPE V



Rénovation aile de 42 mm		BE
Dormant réno + appui PVC		
Jan 2017	PVC	Ech 2/3



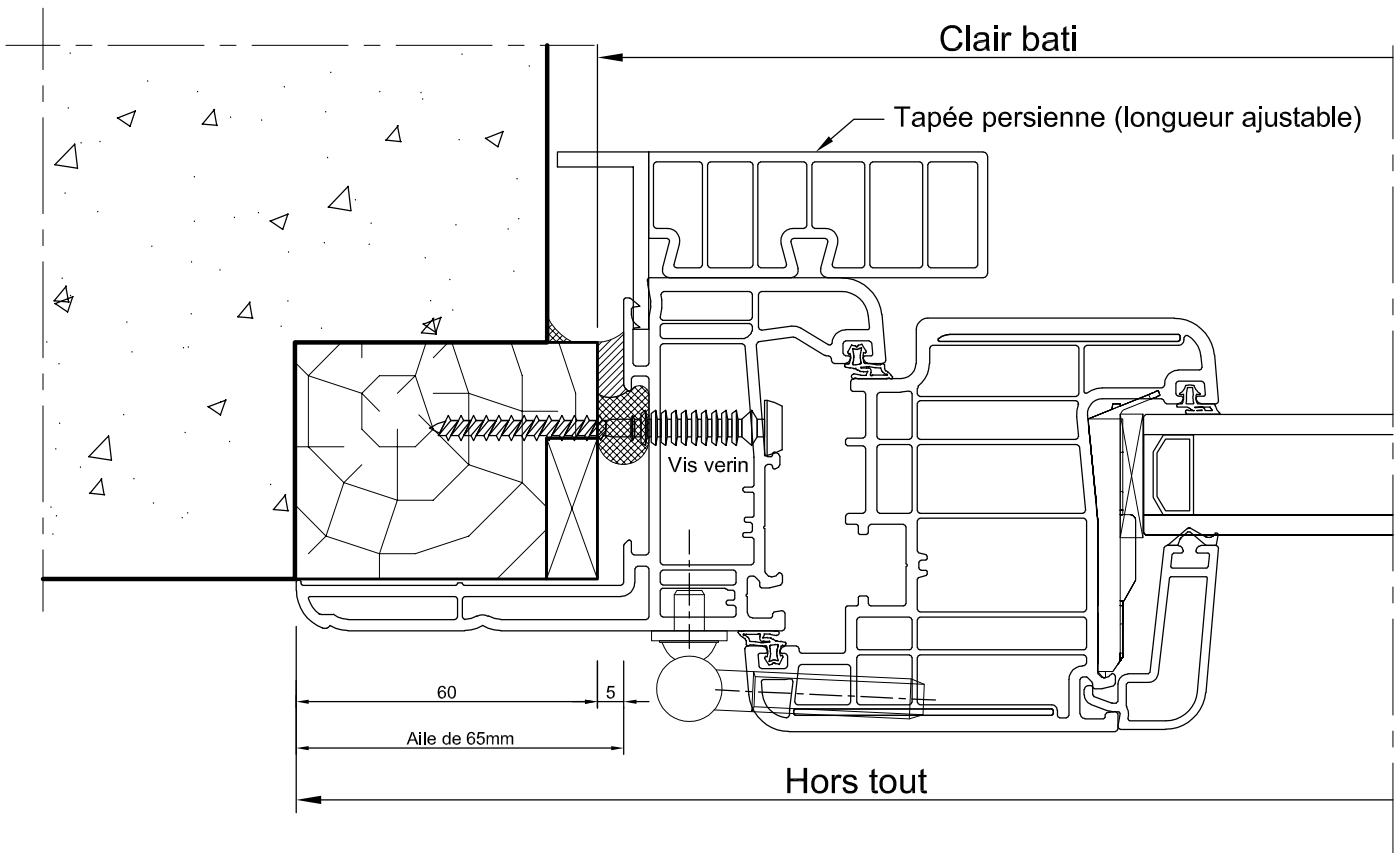
DORMANT RÉNO AILE DE 42 - FENÊTRE AVEC BAVETTE SUR DORMANT CONSERVÉ - COUPE V




Rénovation aile de 42 mm		BE
Dormant réno + cornière		
Jan 2017	PVC	Ech 2/3

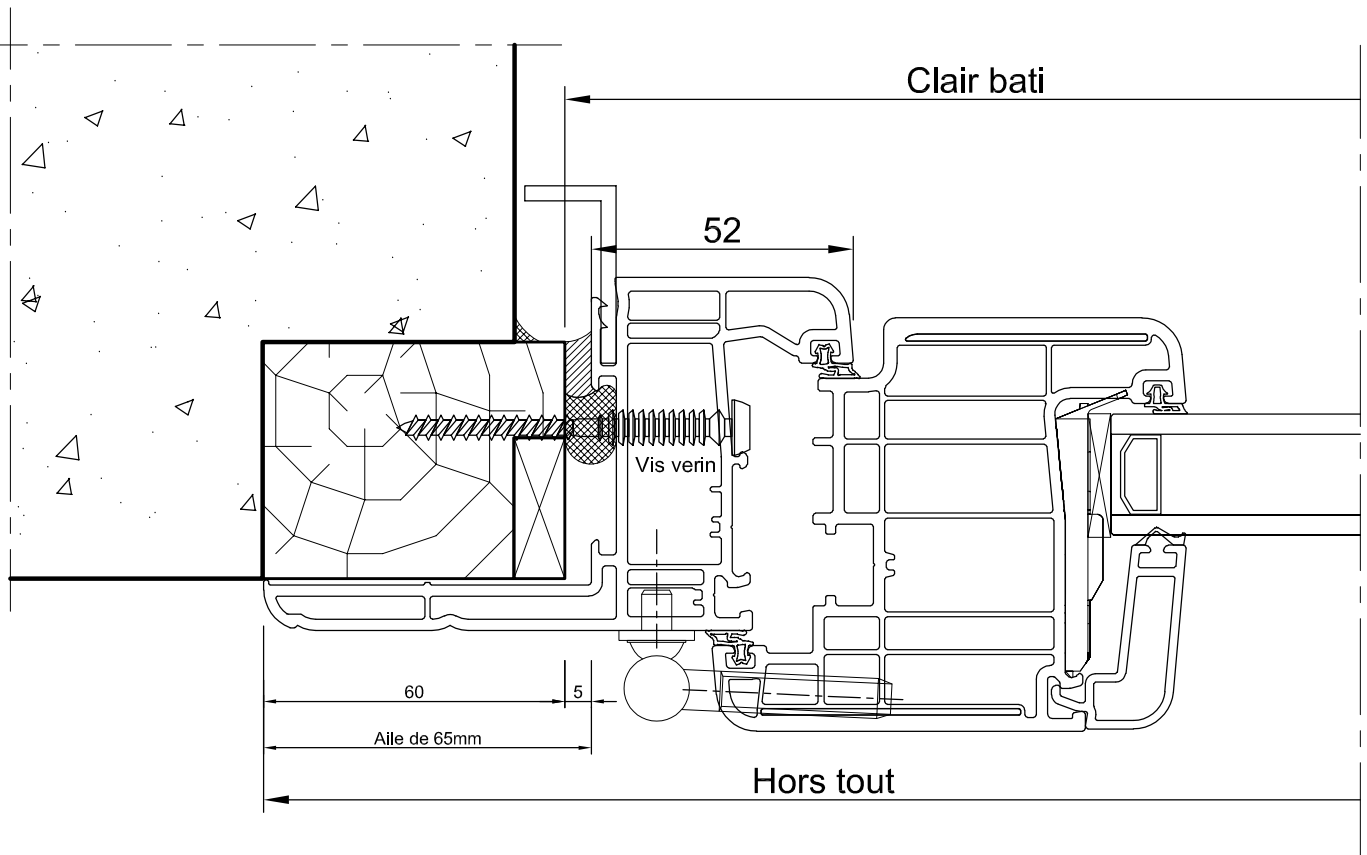



DORMANT RÉNO AILE DE 65 - MONTANT AVEC TAPÉE PERSIENNE - COUPE H



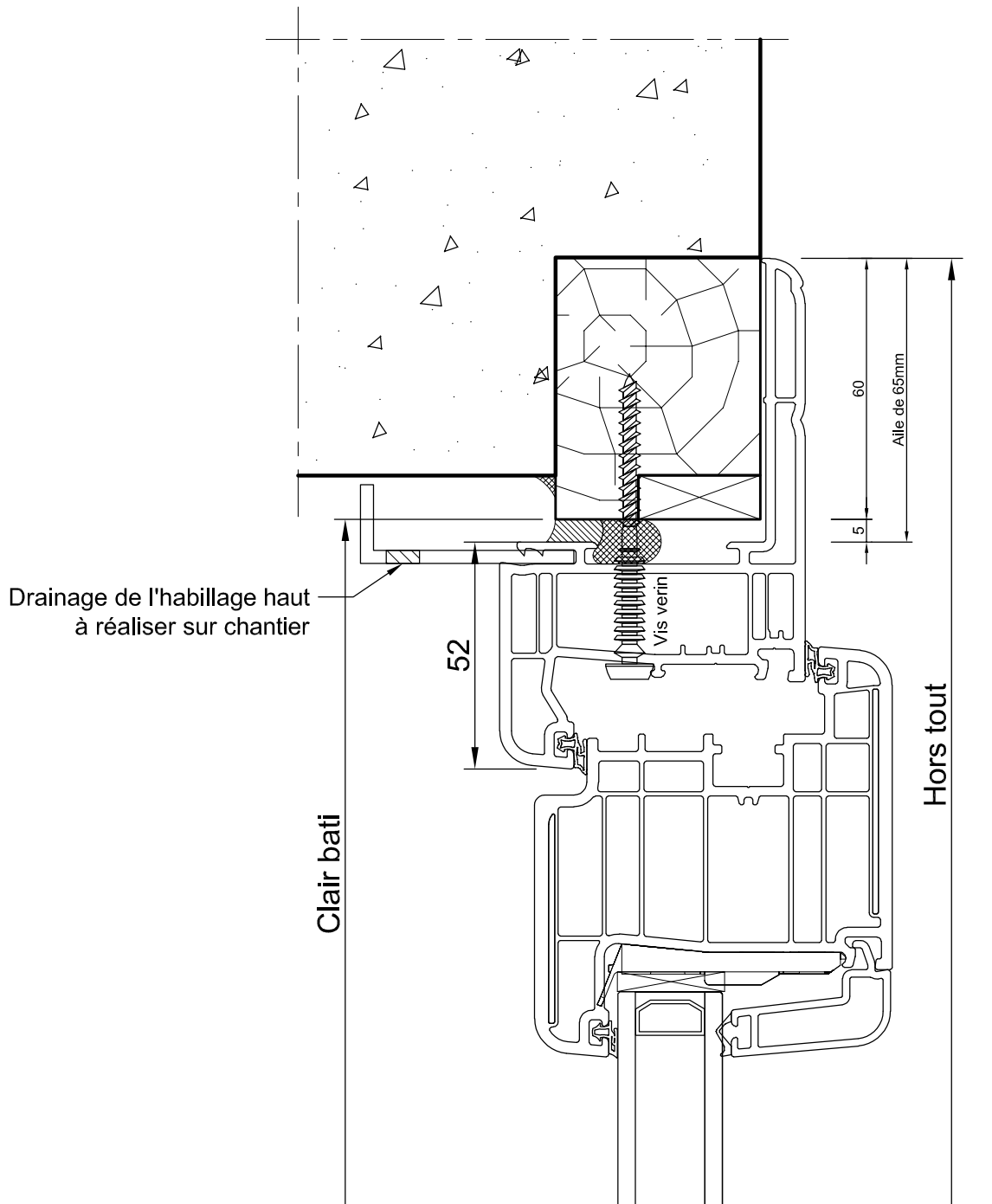
Rénovation aile de 65 mm		BE
Montant		
Jan 2017	PVC	Ech 2/3
 ATLANTEM <small>Programme de rénovation et de montage</small>		

DORMANT RÉNO AILE DE 65 - MONTANT AVEC DORMANT CONSERVÉ - COUPE H



Rénovation aile de 65 mm			BE
Montant			
Jan 2017	PVC	Ech 2/3	 ATLANTEM <small>pour les ouvertures de demain</small>

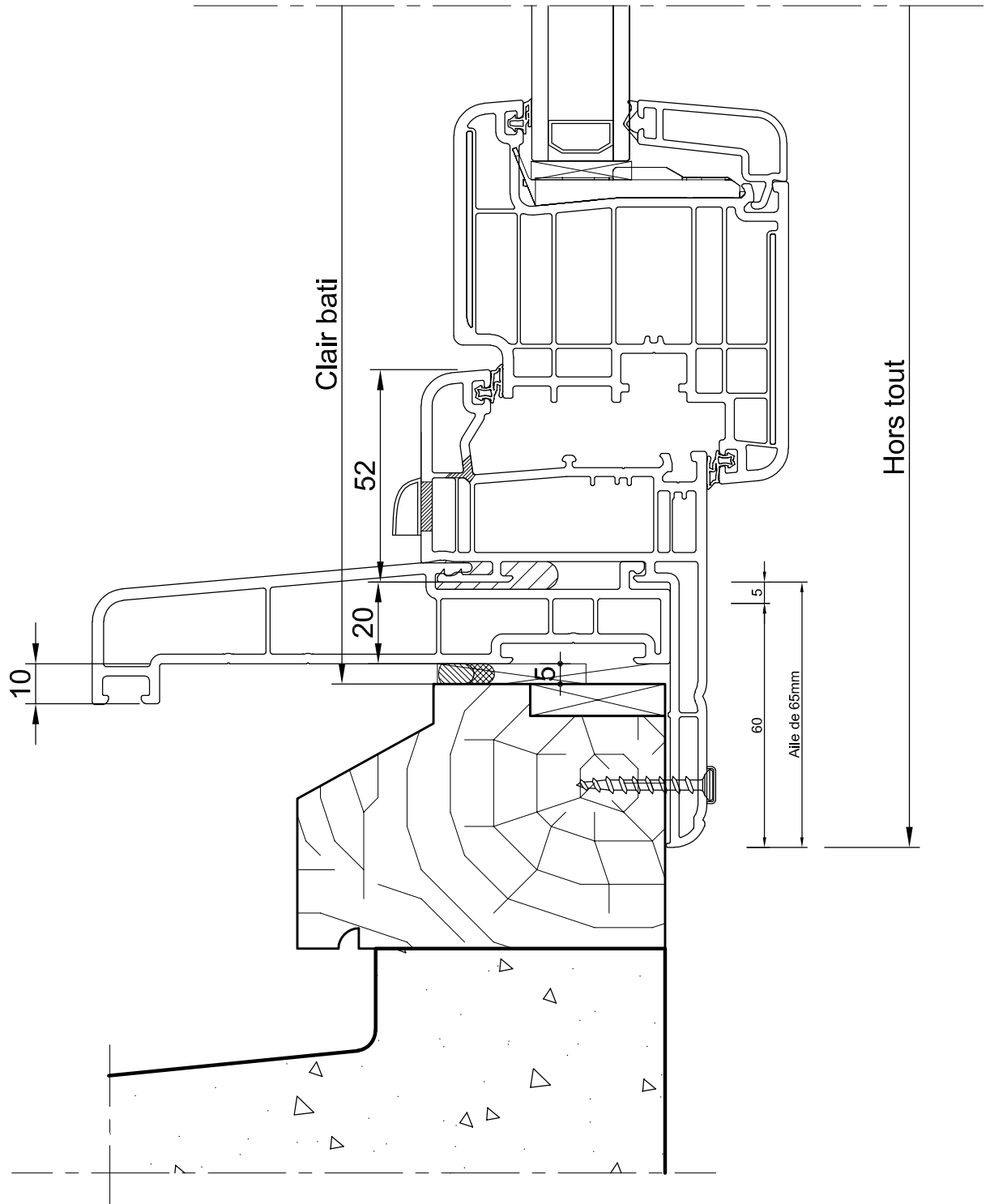
DORMANT RÉNO AILE DE 65 - TRAVERSE HAUTE AVEC DORMANT CONSERVÉ - COUPE V



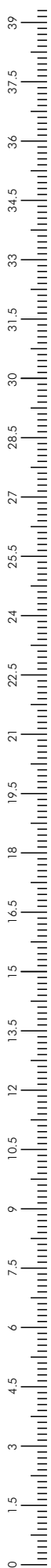
Rénovation aile de 65 mm		BE
Voissure		
Jan 2017	PVC	Ech 2/3



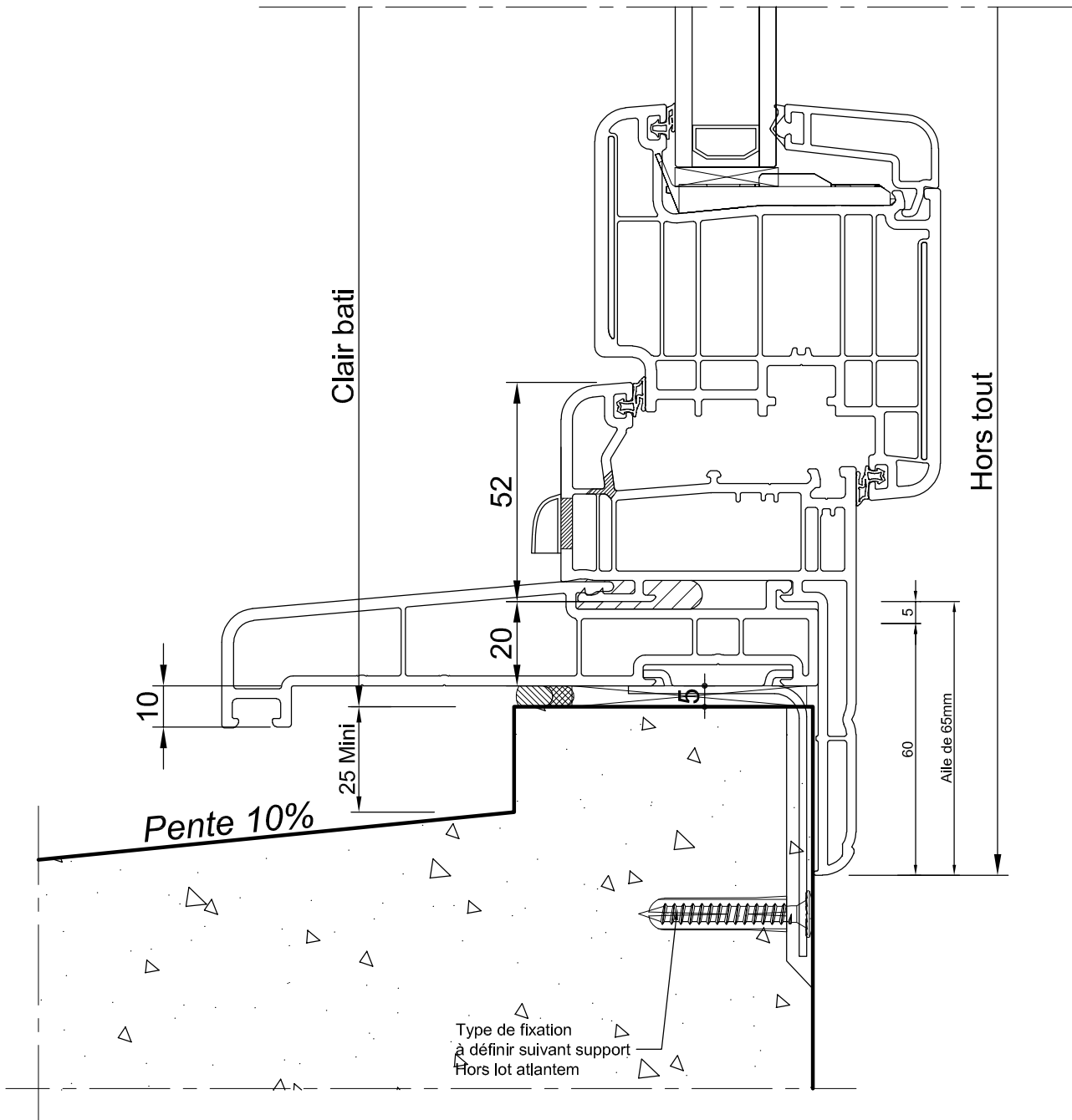
DORMANT RÉNO AILE DE 65 - FENÊTRE AVEC APPUI PVC RAPPORTÉ SUR DORMANT CONSERVÉ - COUPE V




Rénovation aile de 65 mm		BE
Dormant réno + appui PVC		
Jan 2017	PVC	Ech 2/3

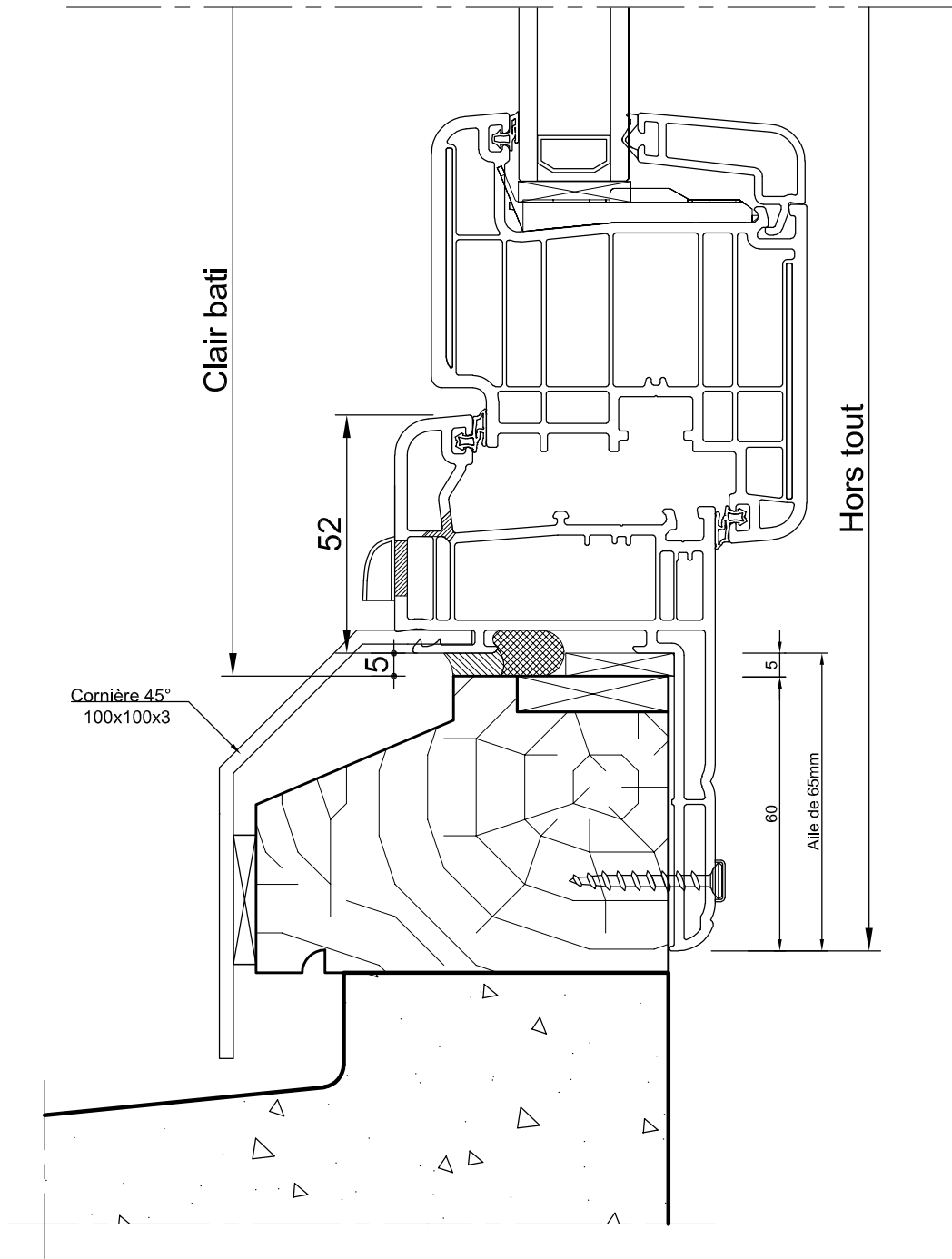


DORMANT RÉNO AILE DE 65 - FENÊTRE AVEC APPUI PVC RAPPORTÉ SUR REJINGOT - COUPE V



Rénovation aile de 65 mm		BE
Dormant réno + appui PVC		
Jan 2017	PVC Ech 2/3	

DORMANT RÉNO AILE DE 65 - FENÊTRE AVEC BAVETTE SUR DORMANT CONSERVÉ - COUPE V



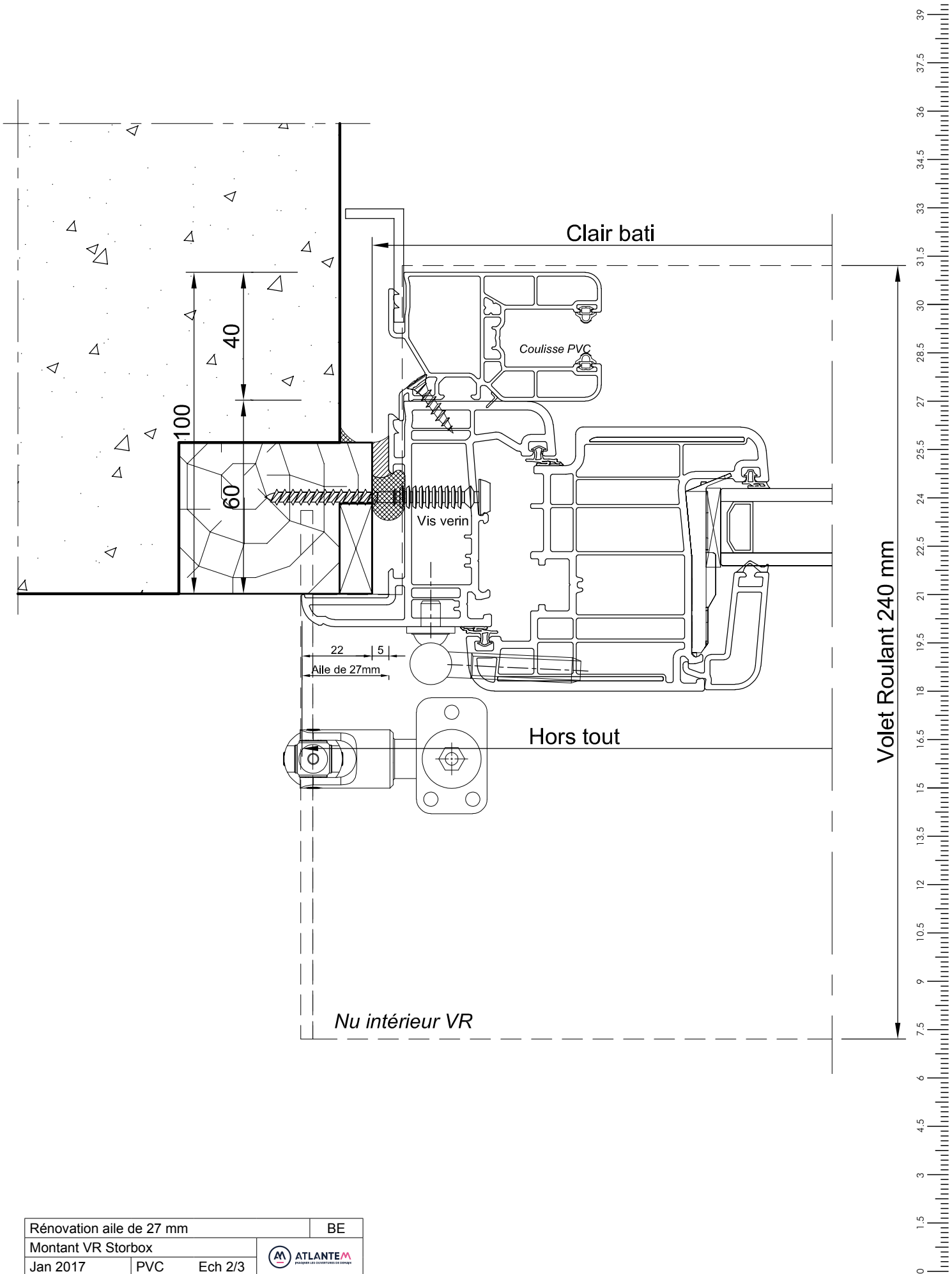
Rénovation aile de 65 mm		BE
Dormant réno + cornière		
Jan 2017	PVC	Ech 2/3



Dormants rénovation avec VR

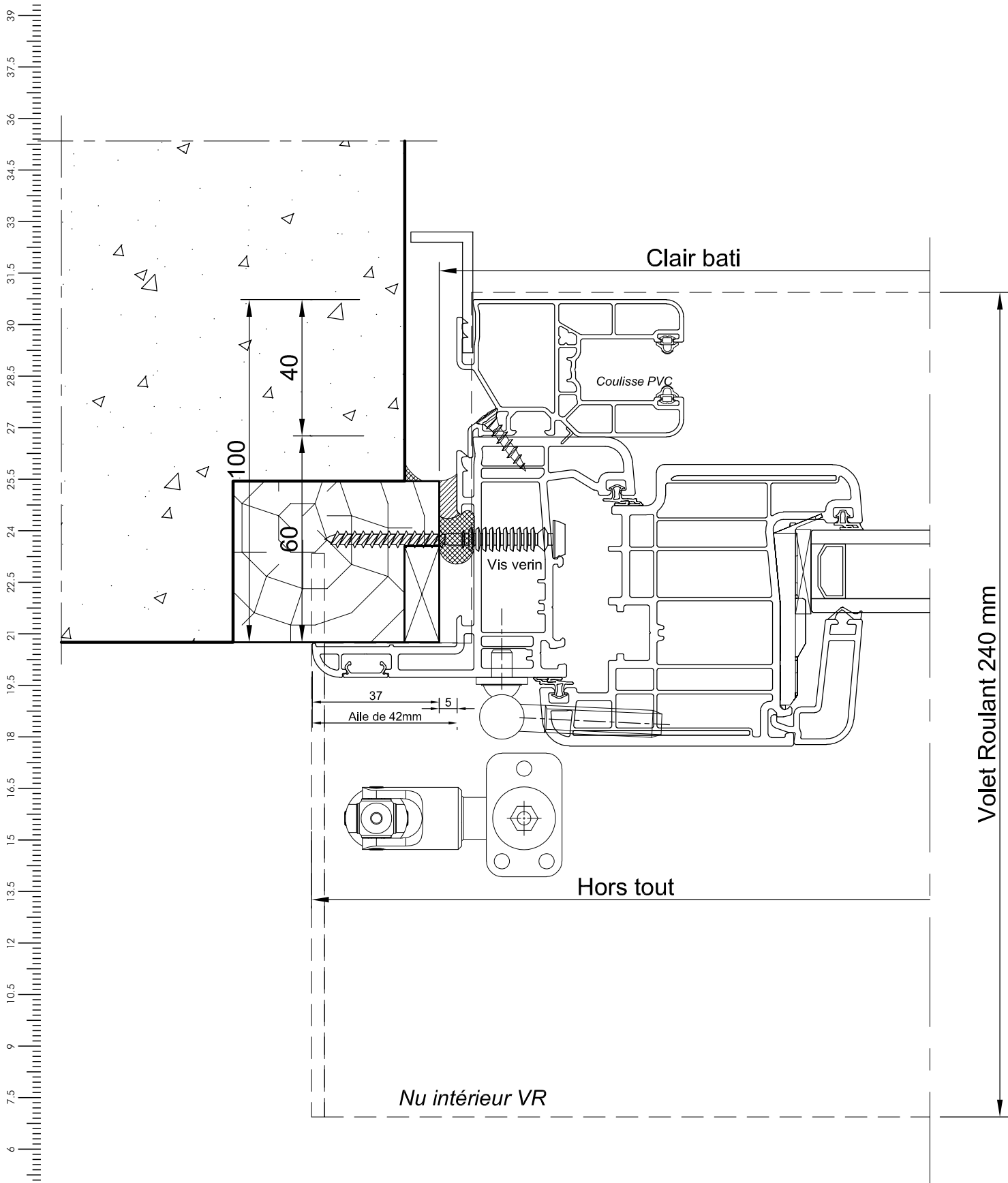
DORMANT RÉNO AILE DE 27 - MONTANT AVEC COULISSE VR - COUPE H	91
DORMANT RÉNO AILE DE 42 - MONTANT AVEC COULISSE VR - COUPE H	92
DORMANT RÉNO AILE DE 65 - MONTANT AVEC COULISSE VR - COUPE H	93
DORMANT RÉNO - TRAVERSE HAUTE AVEC VR DE 220 MM - COUPE V	94
DORMANT RÉNO - TRAVERSE HAUTE AVEC VR DE 190 MM - COUPE V	95
DORMANT RÉNO - TRAVERSE HAUTE AVEC VR CRX ENROUL EXTER- COUPE V	96
DORMANT RÉNO - TRAVERSE HAUTE AVEC VR ITEM ENROUL EXTER- COUPE V	97

DORMANT RÉNO AILE DE 27 - MONTANT AVEC COULISSE VR - COUPE H



Rénovation aile de 27 mm		BE
Montant VR Storbox		
Jan 2017	PVC Ech 2/3	

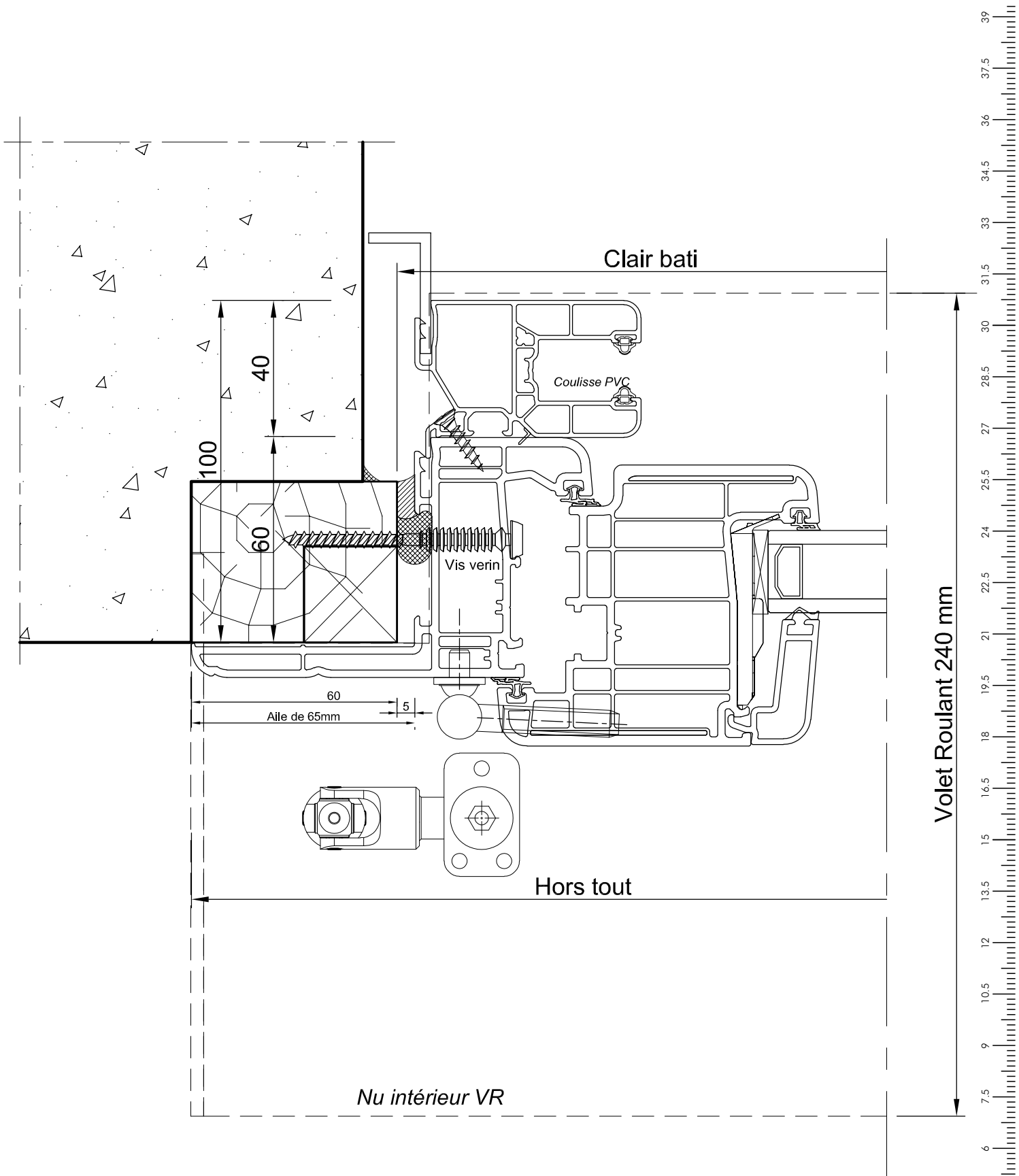
DORMANT RÉNO AILE DE 42 - MONTANT AVEC COULISSE VR - COUPE H



Rénovation aile de 42 mm		BE
Montant VR Storbox		
Jan 2017	PVC	Ech 2/3

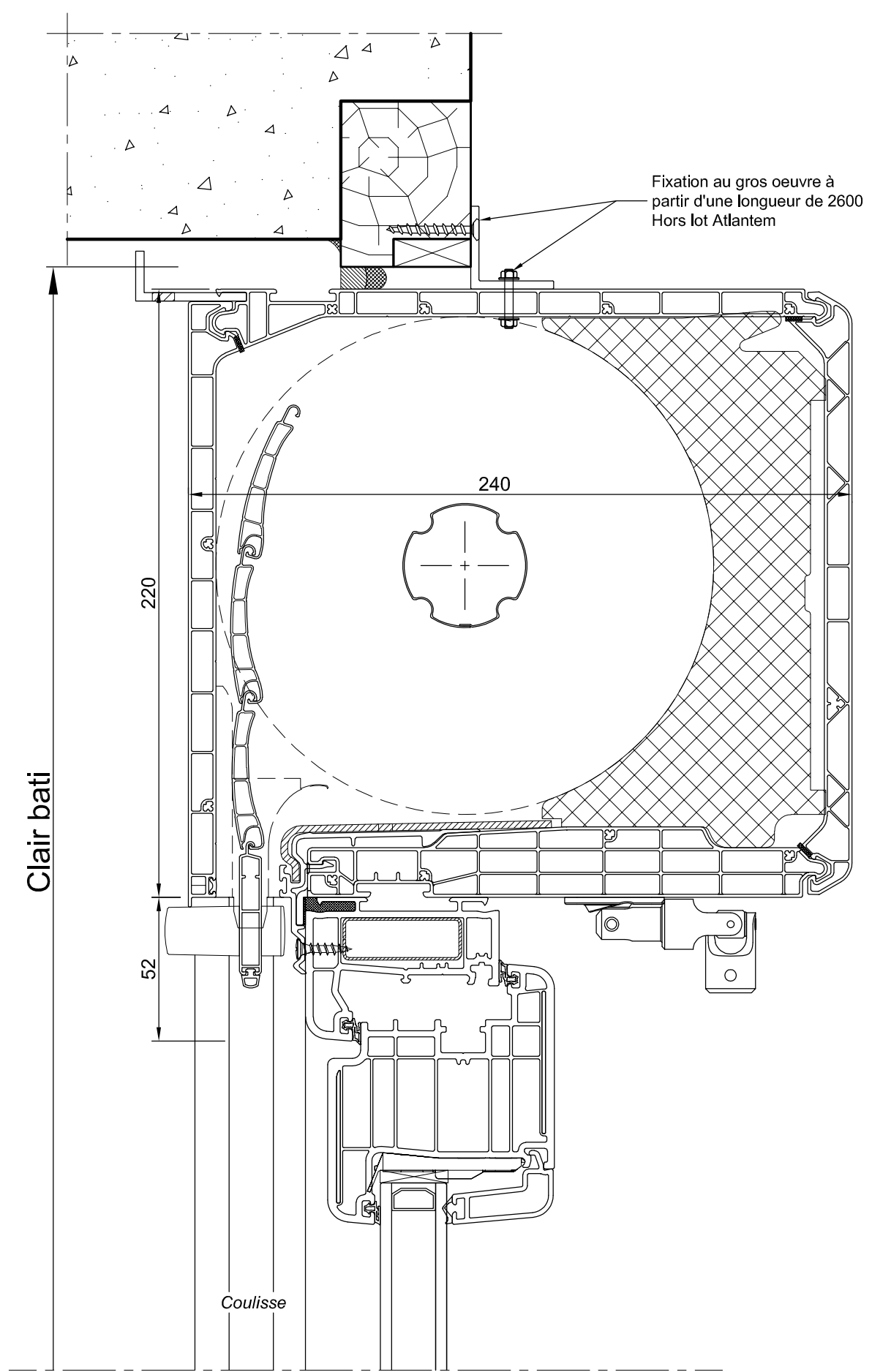


DORMANT RÉNO AILE DE 65 - MONTANT AVEC COULISSE VR - COUPE H



Rénovation aile de 65 mm		BE
Montant VR Storbox		
Jan 2017	PVC Ech 2/3	

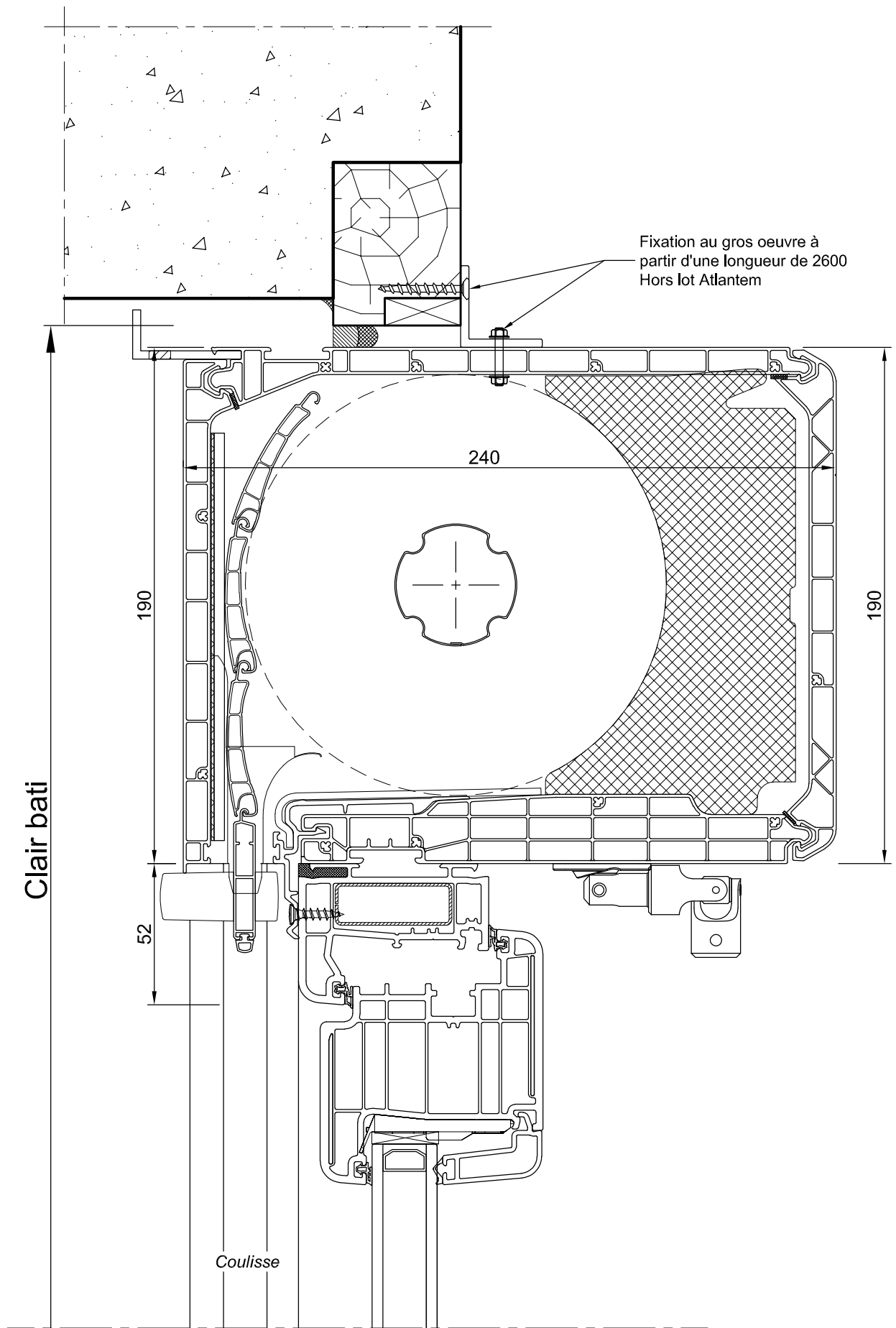
DORMANT RÉNO - TRAVERSE HAUTE AVEC VR DE 220 MM - COUPE V



Rénovation aile de 27,42, 65 mm		BE
VR Storbox 2.0 - 220		
Jan 2017	PVC	Ech 1/2



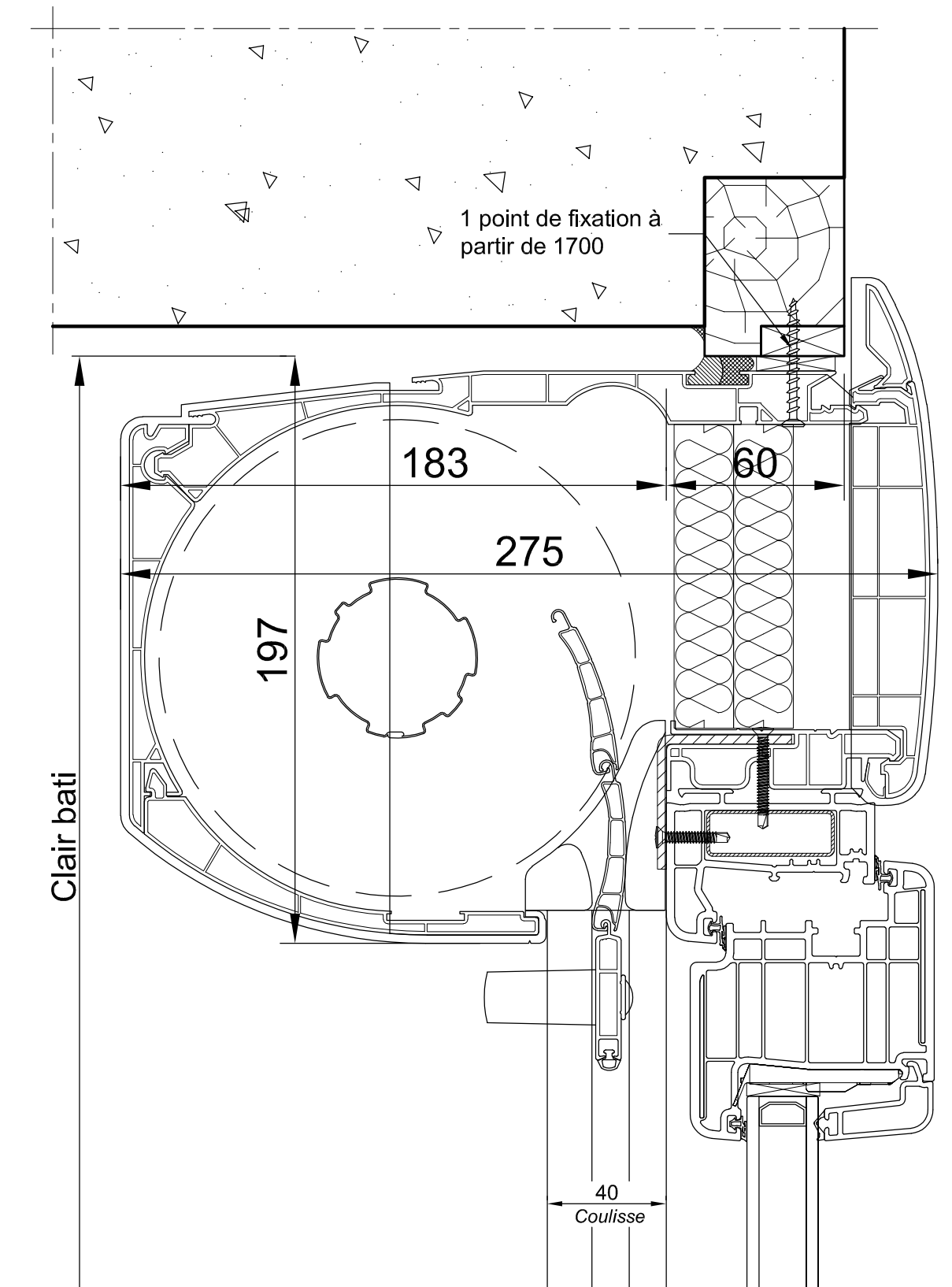
DORMANT RÉNO - TRAVERSE HAUTE AVEC VR DE 190 MM - COUPE V



Rénovation aile de 27,42, 65 mm		BE
VR Storbox 2.0 - 190		
Jan 2017	PVC	Ech 1/2

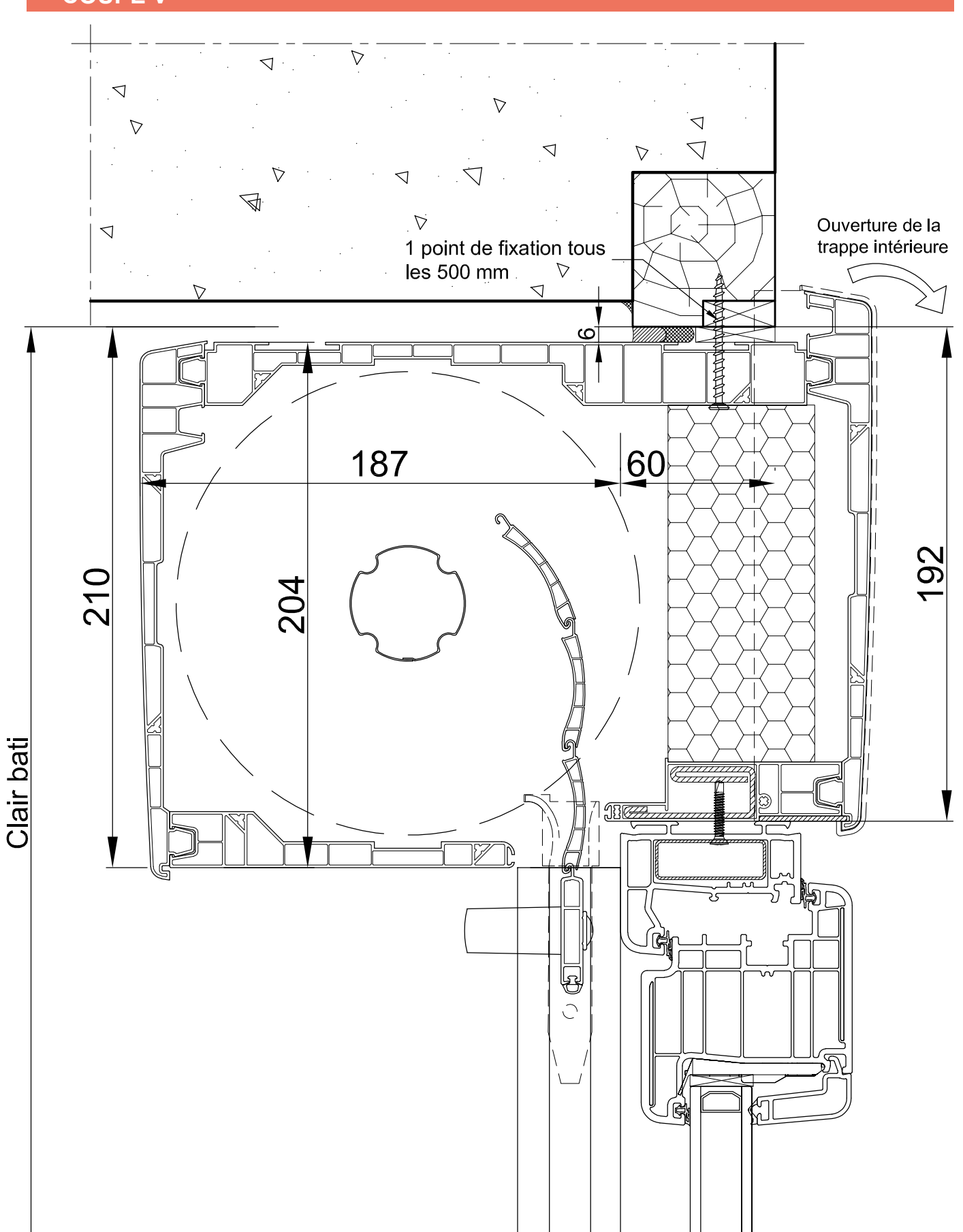


DORMANT RÉNO - TRAVERSE HAUTE AVEC VR CRX ENROUL EXTER
- COUPE V



Rénovation aile de 27,42, 65 mm		BE
VR CRX		
Jan 2017	PVC	Ech 1/2

DORMANT RÉNO - TRAVERSE HAUTE AVEC VR ITEM ENROUL EXTER - COUPE V



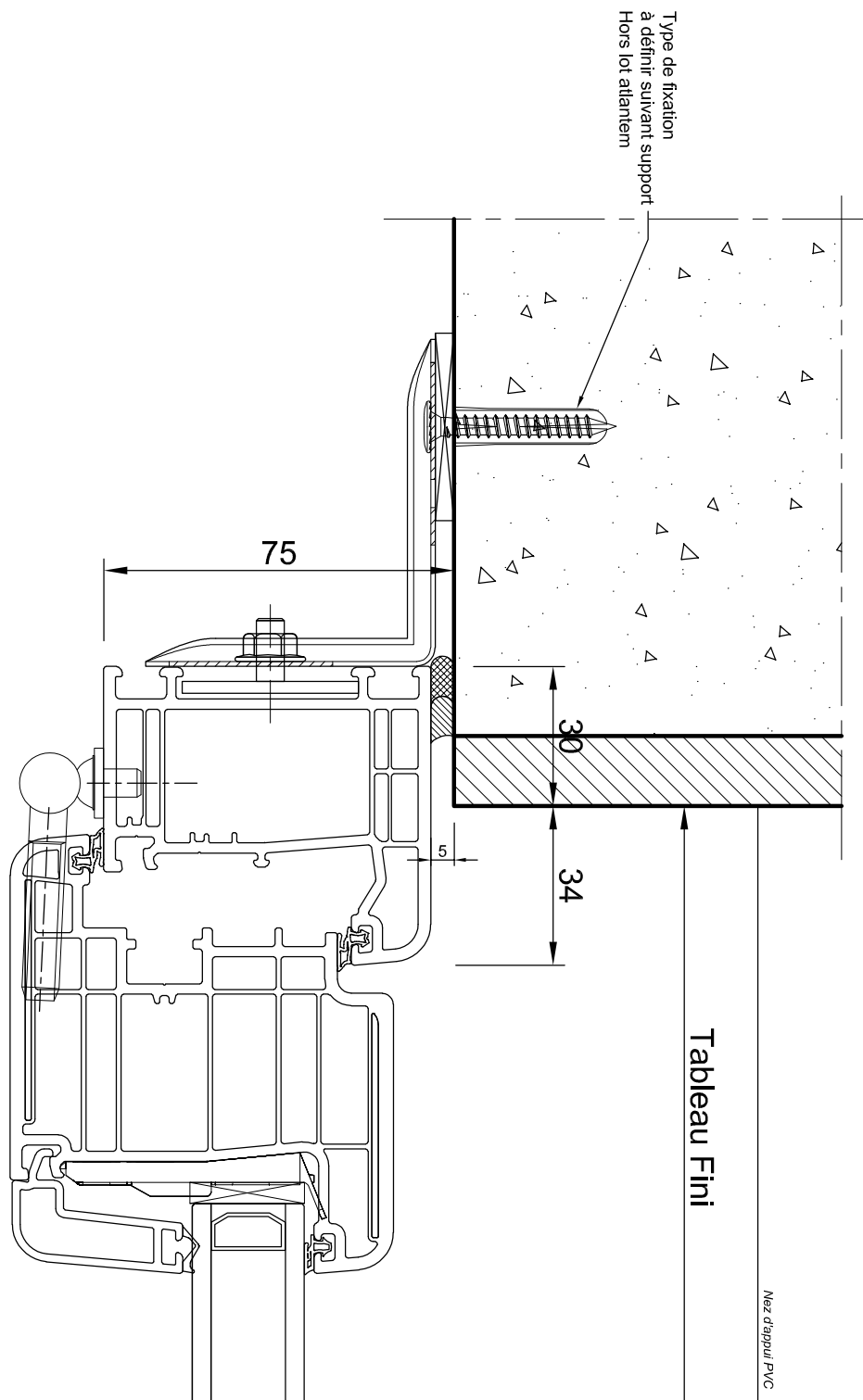
Rénovation aile de 27,42, 65 mm		BE
VR GVR-ITEM		
Jan 2017	PVC	Ech 1/2




Dormants de base en applique

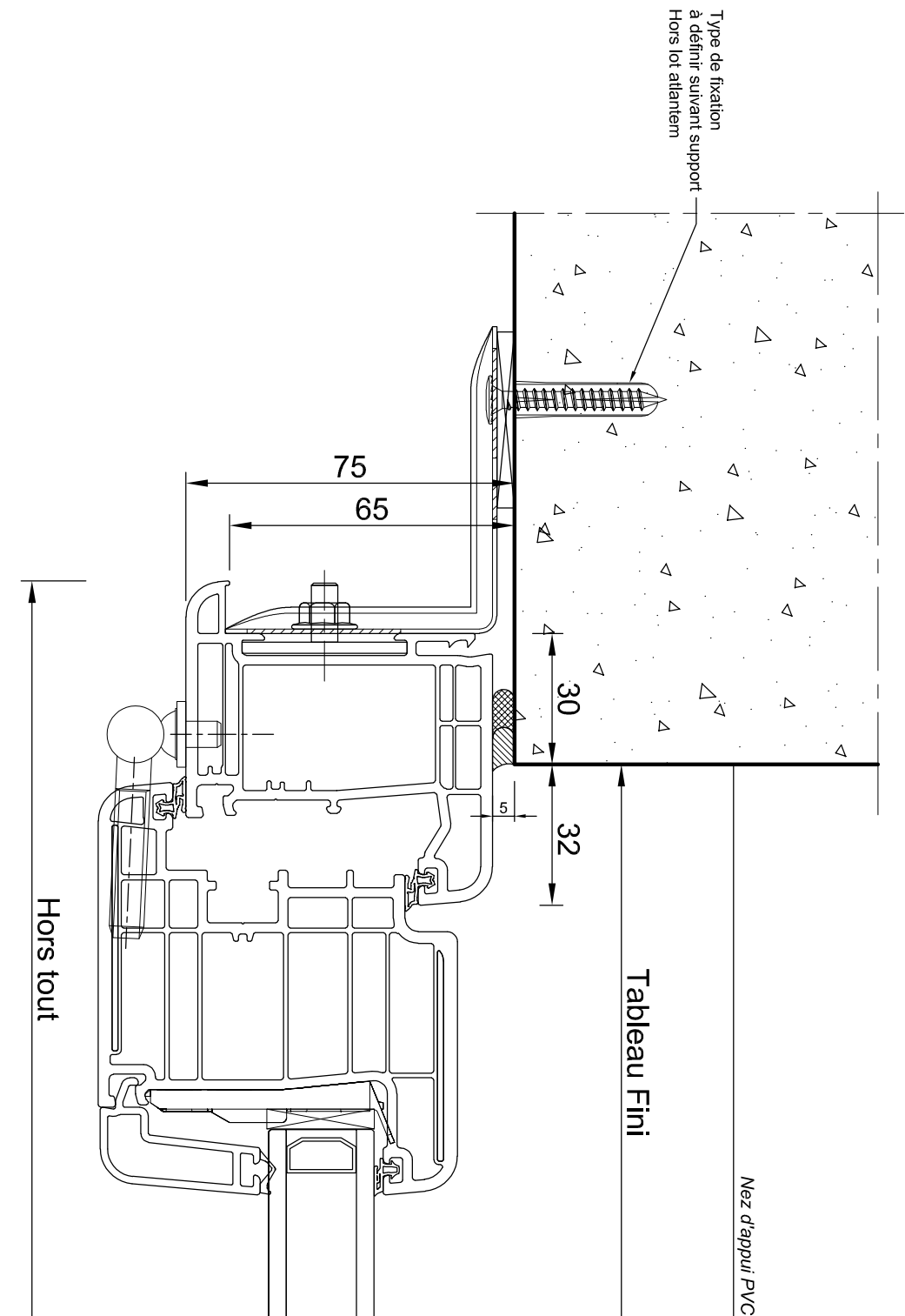
DORMANT DE BASE EN APPLIQUE - MONTANT - COUPE H	101
DORMANT DE BASE AVEC AILE EN APPLIQUE - MONTANT - COUPE H	102
DORMANT DE BASE EN APPLIQUE - MONTANT AVEC TAPÉE PERSIENNE - COUPE H	103
DORMANT DE BASE EN APPLIQUE - TRAVERSE HAUTE - COUPE V	104
DORMANT DE BASE EN APPLIQUE - APPUI RAPPORTÉ SUR REJINGOT- COUPE V	105
DORMANT DE BASE AVEC AILE EN APPLIQUE - APPUI MONOBLOC SUR REJINGOT - COUPE V	106
DORMANT DE BASE EN APPLIQUE - PORTE FENÊTRE AVEC APPUI RAPPORTÉ - COUPE V	107
DORMANT DE BASE EN APPLIQUE - SEUIL DE 20 MM - COUPE V	108
DORMANT DE BASE EN APPLIQUE - SEUIL DE 40 MM - COUPE V	109
DORMANT DE BASE EN APPLIQUE AVEC DOUBLAGE DE 75 - TRAVERSE HAUTE - COUPE V	110
DORMANT DE BASE EN APPLIQUE AVEC DOUBLAGE DE 75 - APPUI RAPPORTÉ SUR REJINGOT - COUPE V	111

DORMANT DE BASE EN APPLIQUE - MONTANT - COUPE H



Applique Dormant Base			BE
Montant			
Jan 2017	PVC	Ech 2/3	

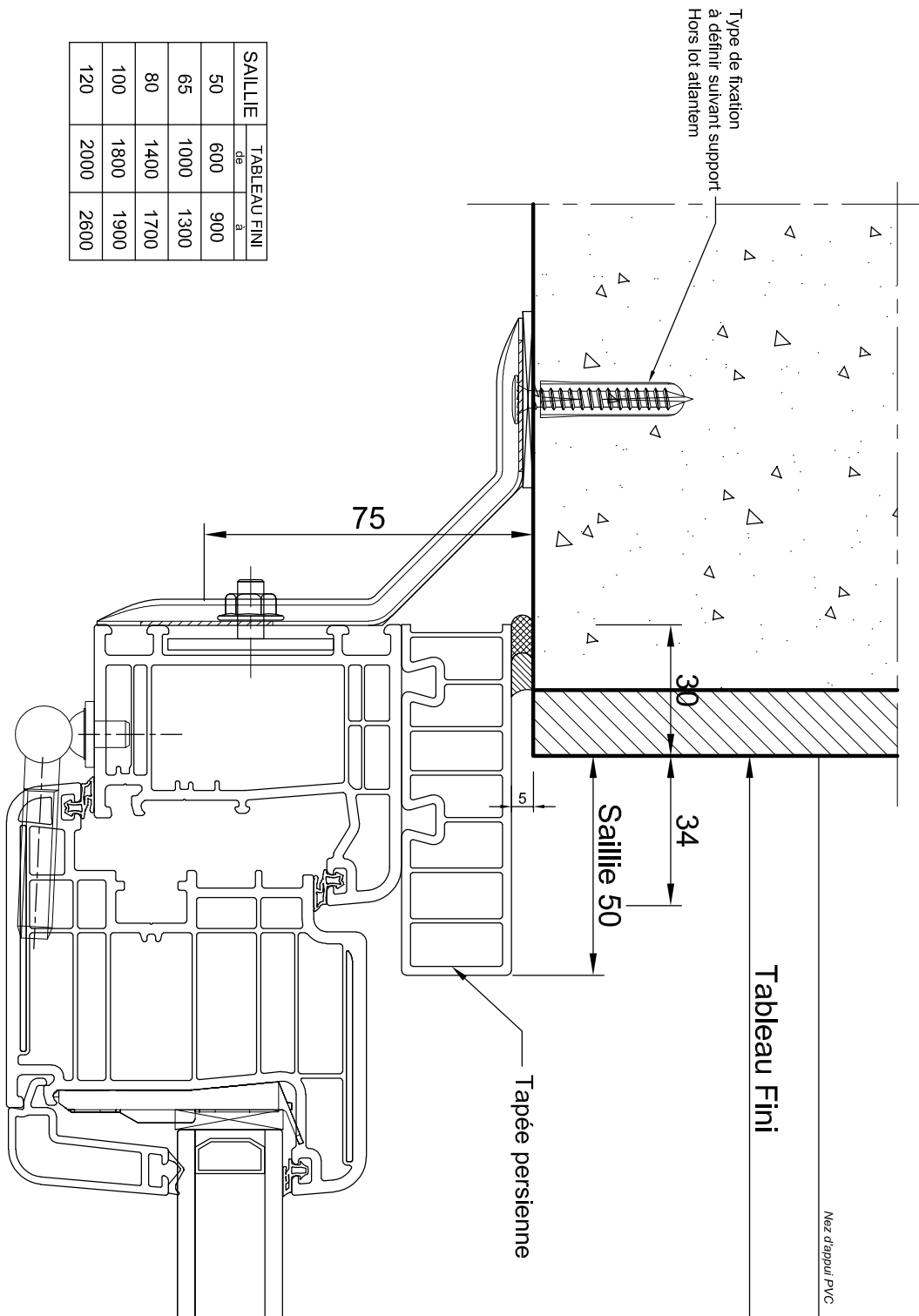
DORMANT DE BASE AVEC AILE EN APPLIQUE - MONTANT - COUPE H



Dormant Base avec aile		BE
Montant		
Jan 2017	PVC	Ech 2/3



DORMANT DE BASE EN APPLIQUE - MONTANT AVEC TAPÉE PERSIENNE - COUPE H

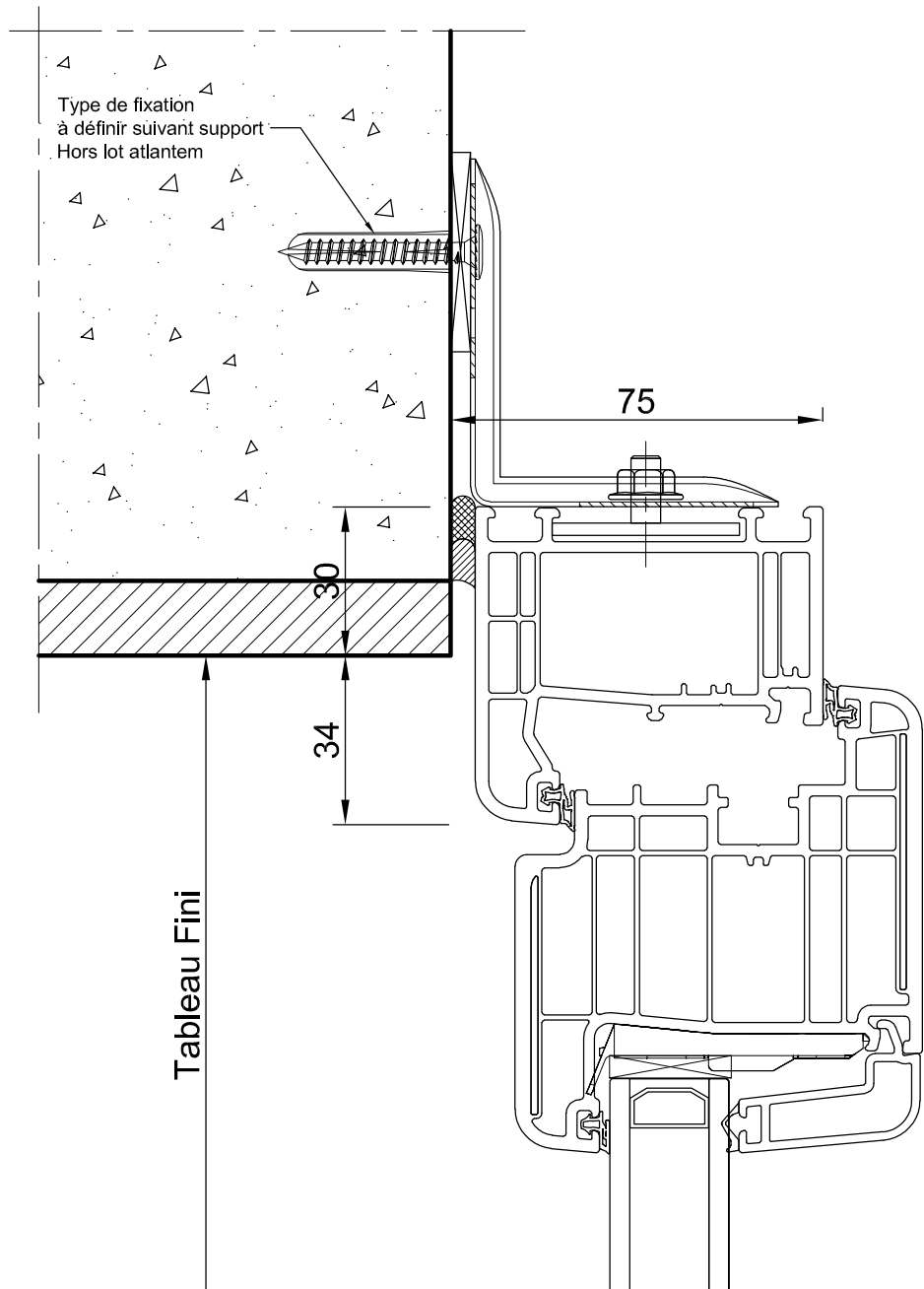


SAILLIE	TABLEAU FINI	
	de	à
50	600	900
65	1000	1300
80	1400	1700
100	1800	1900
120	2000	2600


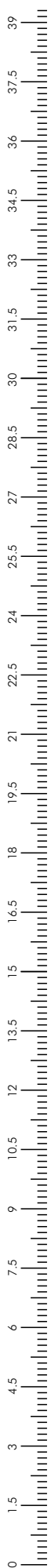
Applicque Dormant Base		BE
Montant		
Jan 2017	PVC	Ech 2/3



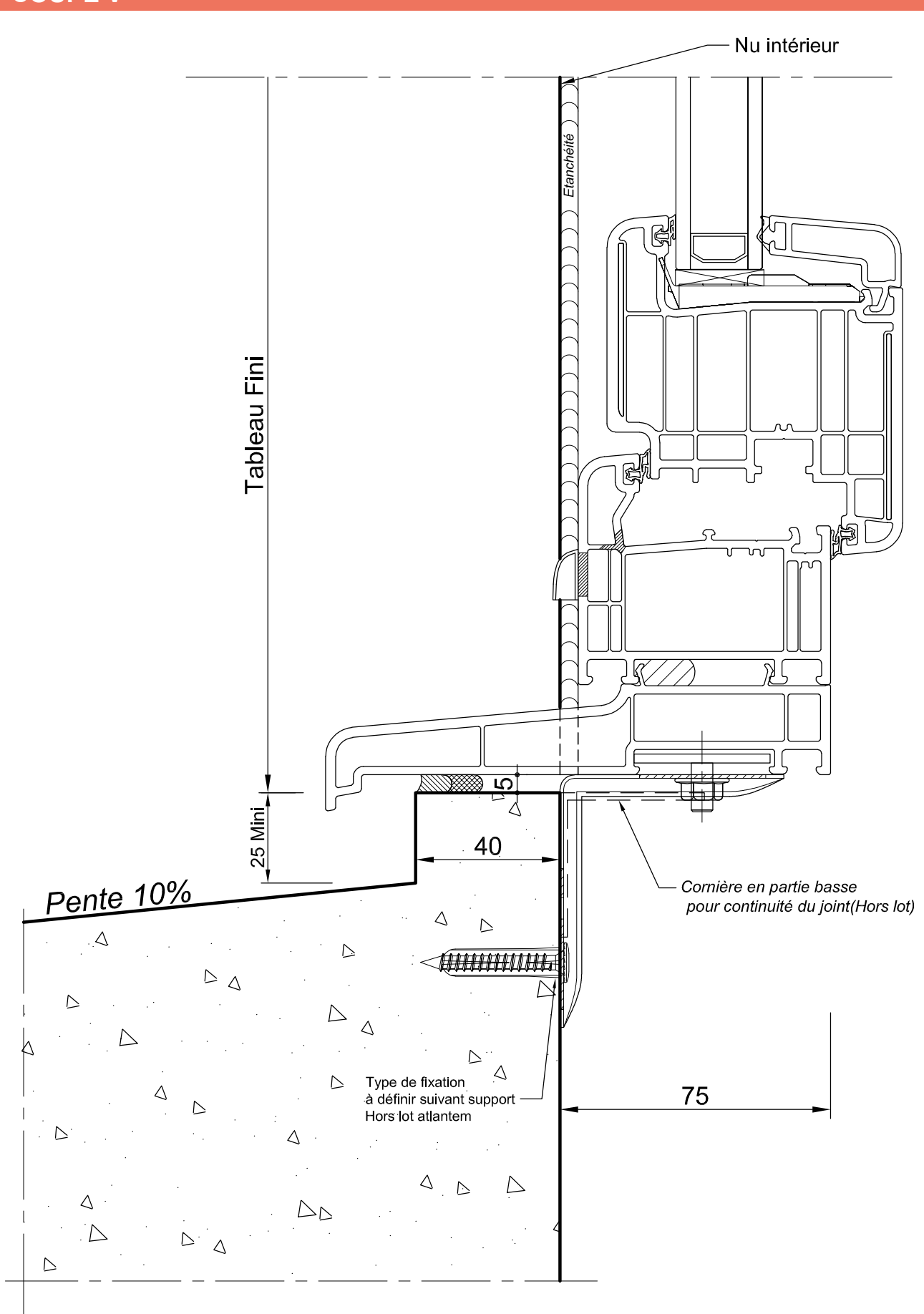
DORMANT DE BASE EN APPLIQUE - TRAVERSE HAUTE - COUPE V



Applique Dormant Base		BE
Voissure		
Jan 2017	PVC	Ech 2/3

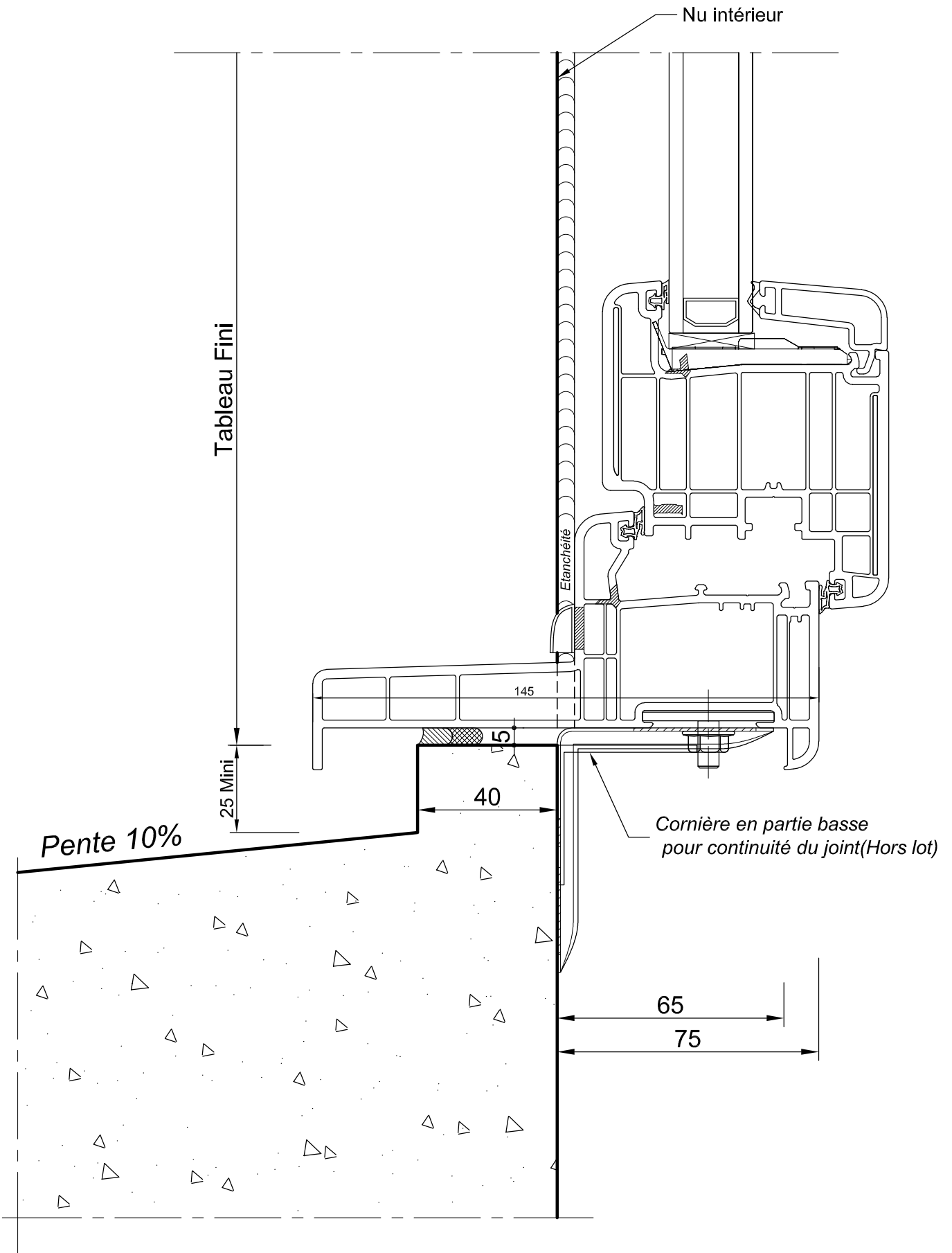
DORMANT DE BASE EN APPLIQUE - APPUI RAPPORTÉ SUR REJINGOT - COUPE V



Appuie Dormant Base		BE
Appui PVC - rejingot béton		
Jan 2017	PVC	Ech 2/3



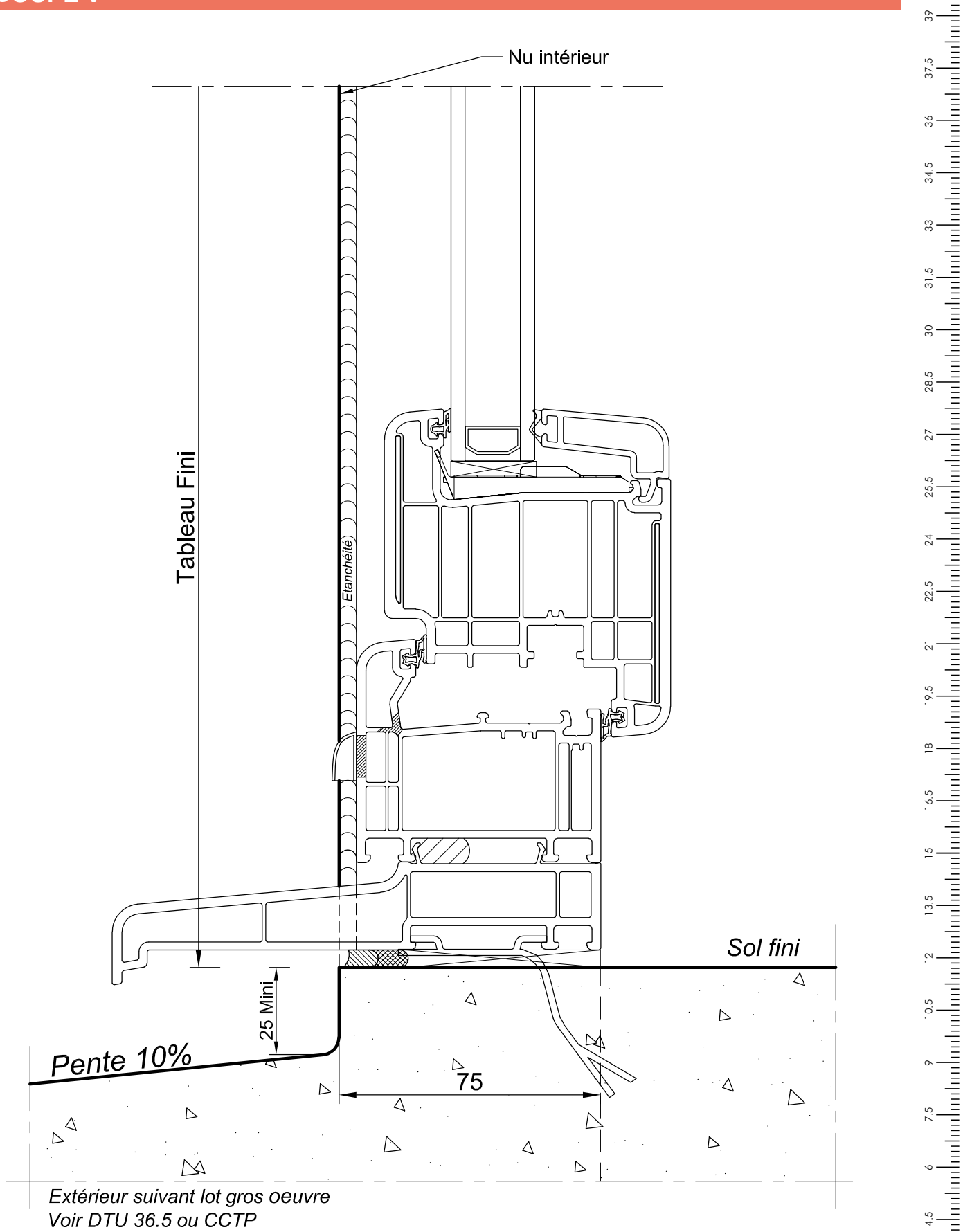
DORMANT DE BASE AVEC AILE EN APPLIQUE - APPUI MONOBLOC SUR REJINGOT - COUPE V




Appuie Dormant Base avec aile		BE
Appui PVC - rejingot béton		
Jan 2017	PVC	Ech 2/3

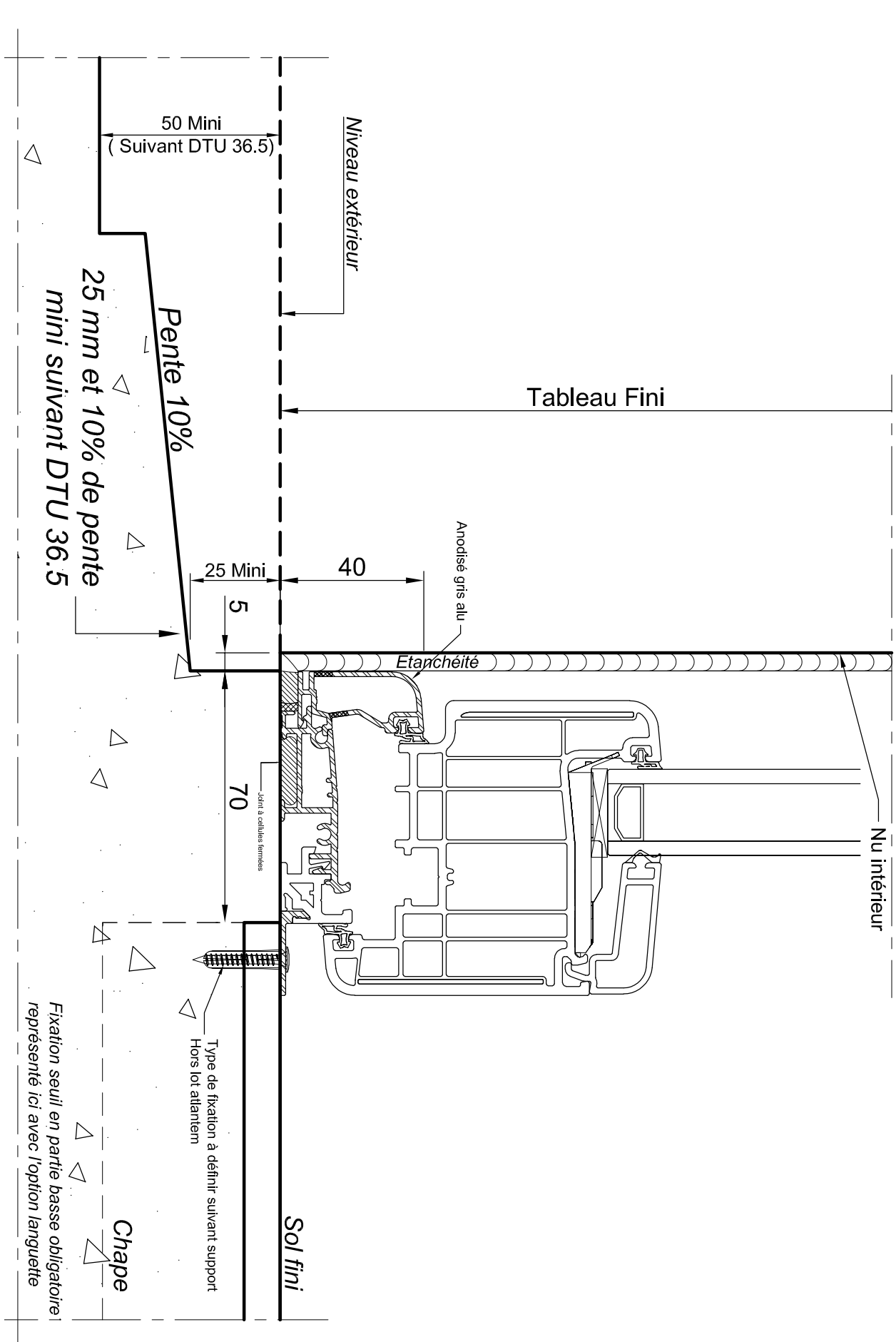



DORMANT DE BASE EN APPLIQUE - PORTE FENÊTRE AVEC APPUI RAPPORTÉ - COUPE V



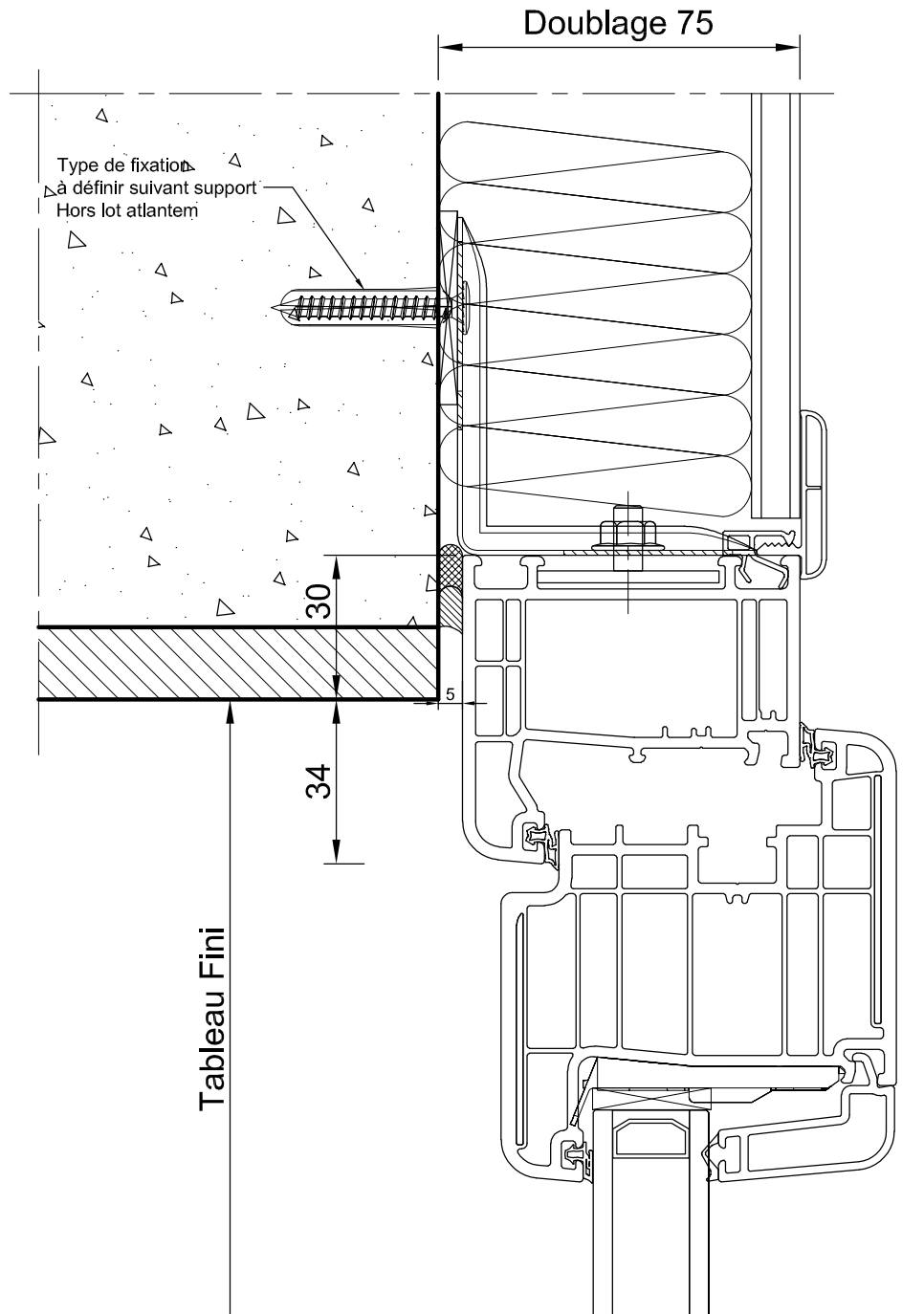
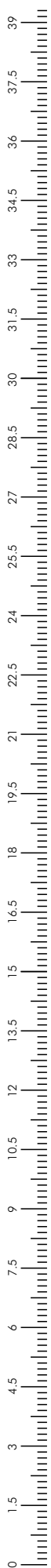
Appuie Dormant Base			BE
Appui PVC			 ATLANTE M <small>PROFANE AU SERVICE DE L'ARCHITECTURE</small>
Jan 2017	PVC	Ech 2/3	

DORMANT DE BASE EN APPLIQUE - SEUIL DE 40 MM - COUPE V



Applicque Dormant Base		BE
Seuil ALU 40 mm		
Jan 2017	PVC Ech 2/3	

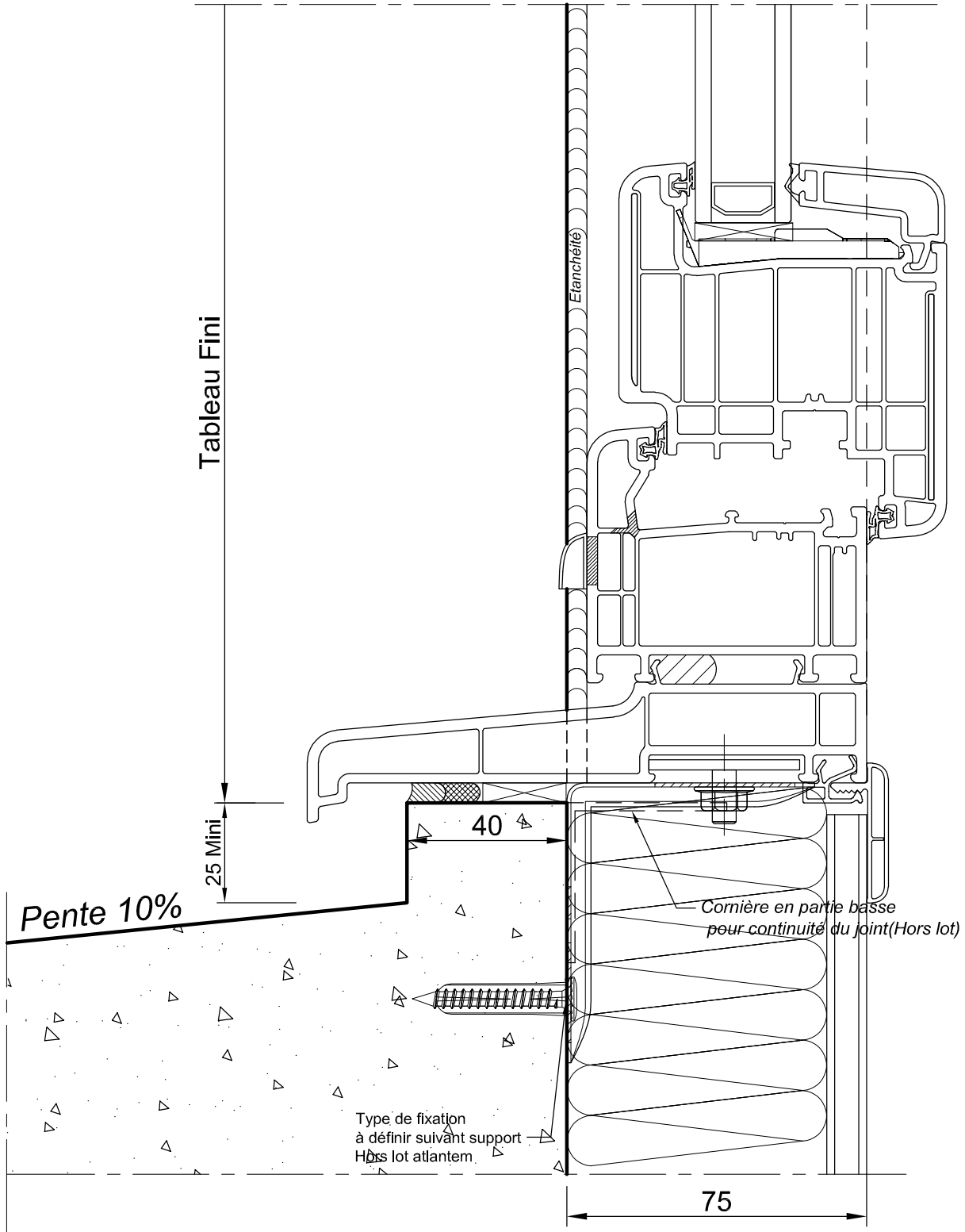
DORMANT DE BASE EN APPLIQUE AVEC DOUBLAGE DE 75 - TRAVERSE HAUTE - COUPE V




Doublage de 75 dormant de base		BE
Voissure		
Jan 2017	PVC	Ech 2/3



DORMANT DE BASE EN APPLIQUE AVEC DOUBLAGE DE 75 - APPUI RAPPORTÉ SUR REJINGOT - COUPE V



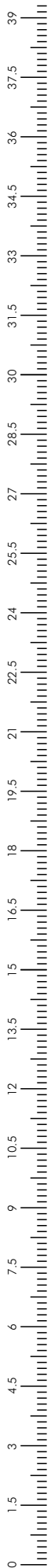
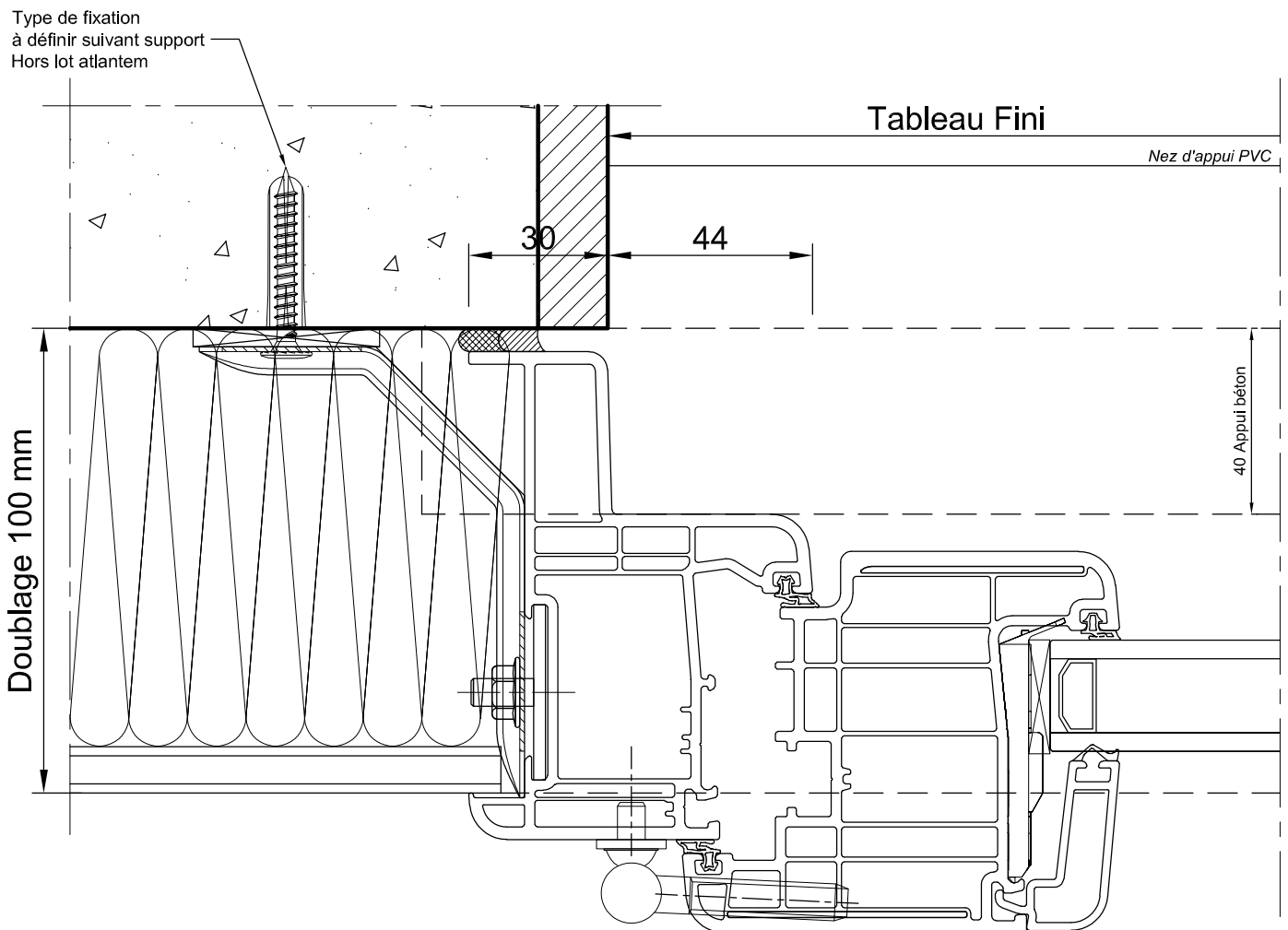
Doublage de 75 dormant de base		BE
Appui PVC - rejingot béton		 ATLANTE M <small>IMAGINER LES OUVERTURES DE DEMAIN</small>
Jan 2017	PVC Ech 2/3	

Dormants neuf avec doublage


DORMANT ISO 100 - COUPE H	115
DORMANT ISO 100 - FENÊTRE AVEC APPUI PVC MONOBLOC SUR APPUI BÉTON DÉCALÉ - COUPE V	116
DORMANT ISO 120 - COUPE H	117
DORMANT ISO 120 - FENÊTRE AVEC APPUI PVC MONOBLOC SUR APPUI BÉTON DÉCALÉ - COUPE V	118
DORMANT ISO 140 - COUPE H	119
DORMANT ISO 140 - FENÊTRE AVEC APPUI PVC MONOBLOC SUR APPUI BÉTON DÉCALÉ - COUPE V	120
DORMANT ISO 160 - COUPE H	121
DORMANT ISO 160 - FENÊTRE AVEC APPUI PVC MONOBLOC SUR APPUI BÉTON DÉCALÉ - COUPE V	122
DORMANT ISO 160 - PORTE FENÊTRE AVEC APPUI PVC MONOBLOC- COUPE V	123
DORMANT ISO 160 - PORTE FENÊTRE AVEC APPUI PVC MONOBLOC- PMR AVEC DALLE SUR PLOTS - COUPE V	124
DORMANT ISO 160 - SEUIL BOMBÉ 8 MM - COUPE V	125
DORMANT ISO 160 - SEUIL DE 20 MM - COUPE V	126
DORMANT ISO 160 - SEUIL DE 40 MM - COUPE V	127
DORMANT ISO 180 - COUPE H	128
DORMANT ISO 180 - FENÊTRE AVEC APPUI PVC MONOBLOC SUR APPUI BÉTON DÉCALÉ - COUPE V	129
DORMANT ISO 200 - COUPE H	130
DORMANT ISO 200 - FENÊTRE AVEC APPUI PVC MONOBLOC SUR APPUI BÉTON DÉCALÉ - COUPE V	131
DORMANT ISO 100 - AVEC COULISSE VR ENROUL INT - COUPE H	132
DORMANT ISO 100 - AVEC VR 220 – COUPE V	133
DORMANT ISO 100 - AVEC VR COFFRE TUNNEL - COUPE V	134
DORMANT ISO 100 - AVEC VR DEMI-LINTEAU FURTIF - COUPE H	135
DORMANT ISO 100 - AVEC VR DEMI-LINTEAU FURTIF - COUPE V	136
DORMANT ISO 100 - AVEC VR TRADI - COUPE V	137
DORMANT ISO 120 - AVEC COULISSE VR ENROUL INT - COUPE H	138
DORMANT ISO 120 - AVEC VR 220 – COUPE V	139
DORMANT ISO 120 - AVEC VR COFFRE TUNNEL - COUPE V	140
DORMANT ISO 120 - AVEC VR DEMI-LINTEAU FURTIF - COUPE H	141
DORMANT ISO 120 - AVEC VR DEMI-LINTEAU FURTIF - COUPE V	142
DORMANT ISO 120 - AVEC VR TRADI - COUPE V	143
DORMANT ISO 140 - AVEC COULISSE VR ENROUL INT - COUPE H	144
DORMANT ISO 140 - AVEC VR 220 – COUPE V	145
DORMANT ISO 140 - AVEC VR COFFRE TUNNEL - COUPE V	146
DORMANT ISO 140 - AVEC VR DEMI-LINTEAU FURTIF - COUPE H	147
DORMANT ISO 140 - AVEC VR DEMI-LINTEAU FURTIF - COUPE V	148
DORMANT ISO 140 - AVEC VR TRADI - COUPE V	149
DORMANT ISO 160 - AVEC COULISSE VR ENROUL INT - COUPE H	150
DORMANT ISO 160 - AVEC VR 220 – COUPE V	151
DORMANT ISO 160 - AVEC VR COFFRE TUNNEL - COUPE V	152
DORMANT ISO 160 - AVEC VR DEMI-LINTEAU FURTIF - COUPE H	153
DORMANT ISO 160 - AVEC VR DEMI-LINTEAU FURTIF - COUPE V	154
DORMANT ISO 160 - AVEC VR TRADI - COUPE V	155
DORMANT ISO 180 - AVEC COULISSE VR ENROUL INT - COUPE H	156
DORMANT ISO 180 - AVEC VR 220 – COUPE V	157
DORMANT ISO 180 - AVEC VR COFFRE TUNNEL - COUPE V	158
DORMANT ISO 180 - AVEC VR DEMI-LINTEAU FURTIF - COUPE H	159
DORMANT ISO 180 - AVEC VR DEMI-LINTEAU FURTIF - COUPE V	160
DORMANT ISO 180 - AVEC VR TRADI - COUPE V	161

DORMANT ISO 200 - AVEC COULISSE VR ENROUL INT - COUPE H	162
DORMANT ISO 200 - AVEC VR 220 – COUPE V	163
DORMANT ISO 200 - AVEC VR COFFRE TUNNEL - COUPE V	164
DORMANT ISO 200 - AVEC VR DEMI-LINTEAU FURTIF - COUPE H	165
DORMANT ISO 200 - AVEC VR DEMI-LINTEAU FURTIF - COUPE V	166
DORMANT ISO 200 - AVEC VR TRADI - COUPE V	167

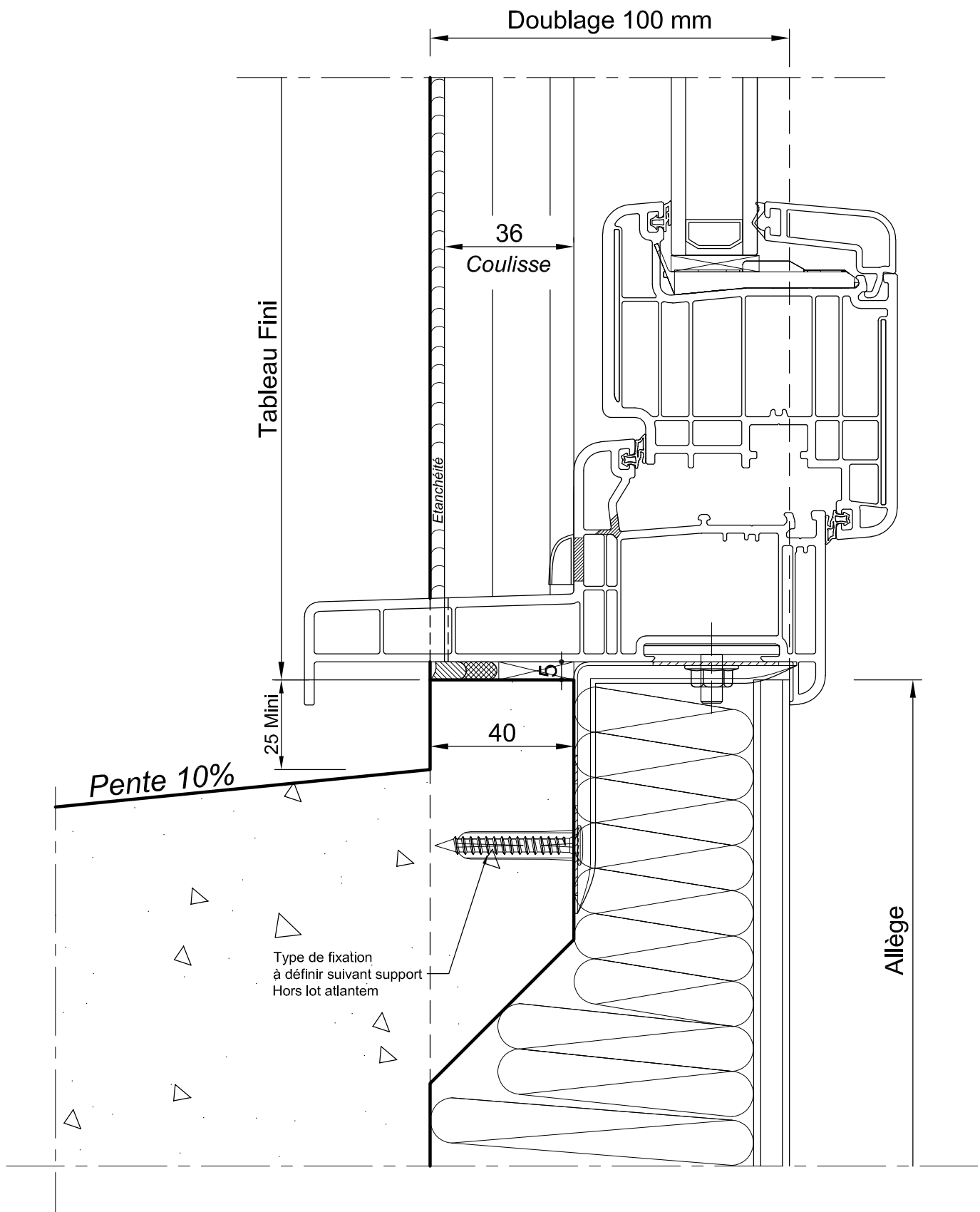
DORMANT ISO 100 - COUPE H



dormant ISO 100 - coupe H

Doublage de 100 Monobloc			BE
Montant			
Jan 2017	PVC	Ech 2/3	

DORMANT ISO 100 - FENÊTRE AVEC APPUI PVC MONOBLOC SUR APPUI BÉTON DÉCALÉ - COUPE V

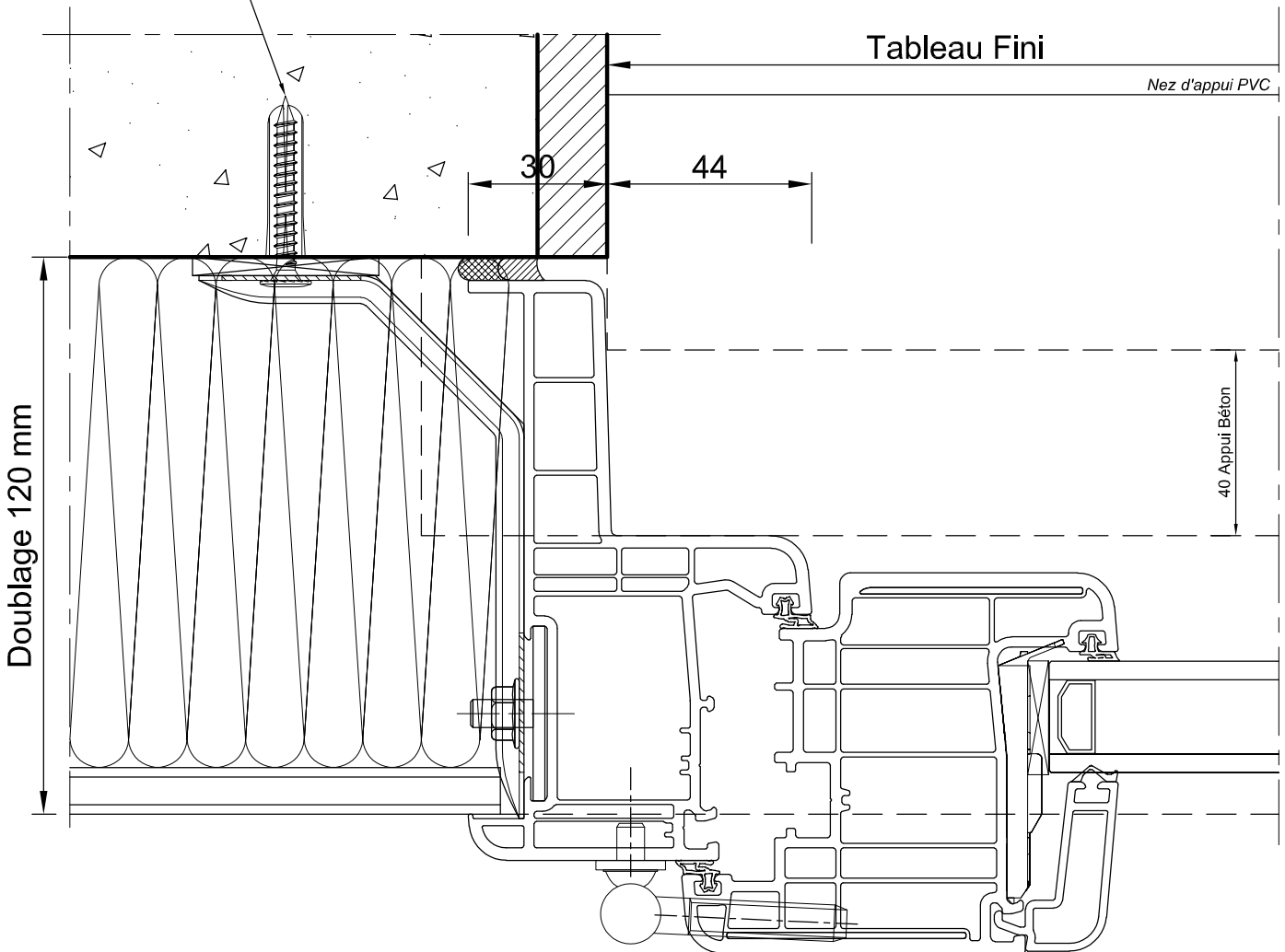


Doublage de 100 Monobloc		BE
Appui PVC - rejingot béton		
Jan 2017	PVC	Ech 2/3



DORMANT ISO 120 - COUPE H

Type de fixation
à définir suivant support
Hors lot atlantem



Doublage 120 mm

Tableau Fini


Nez d'appui PVC

30

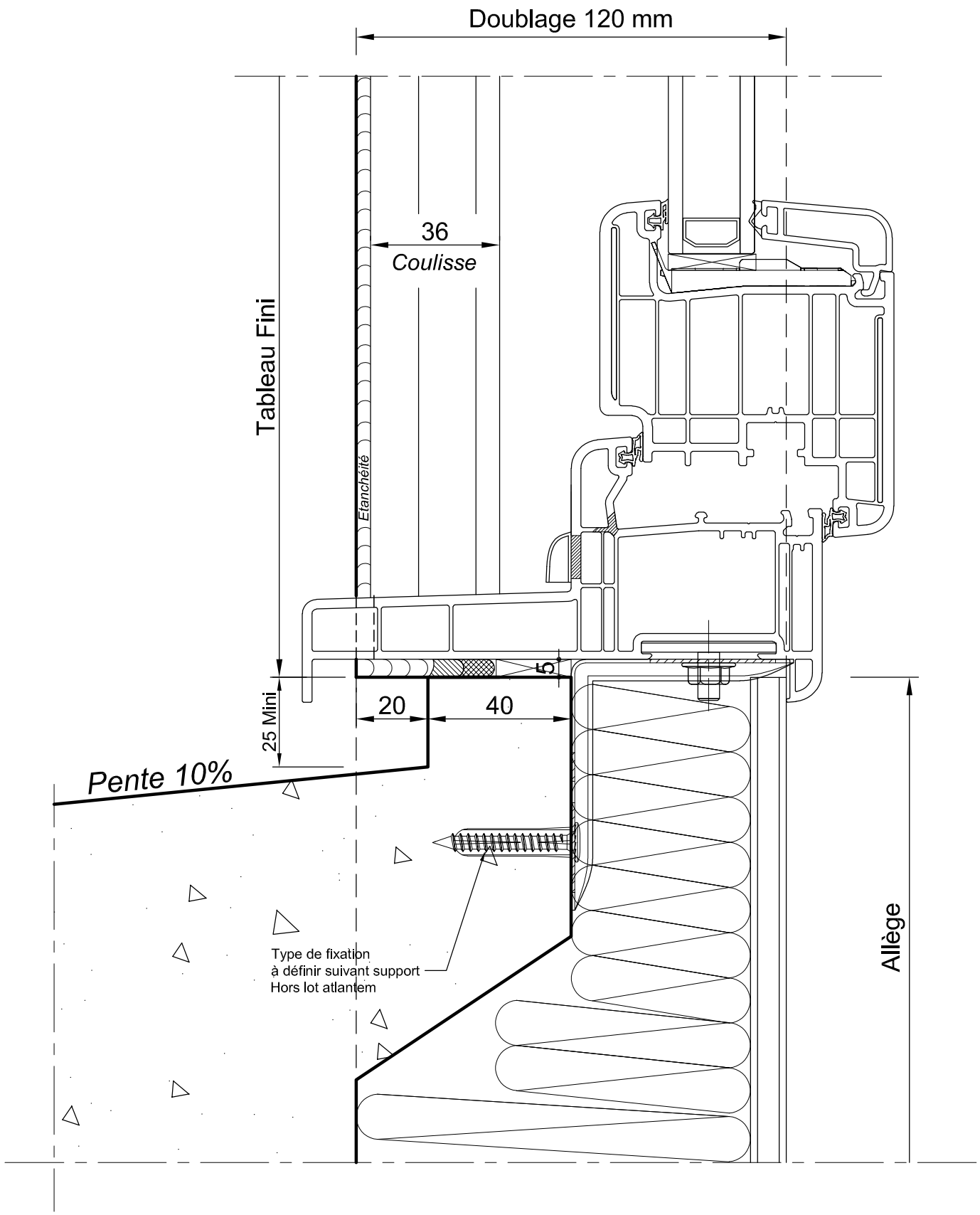
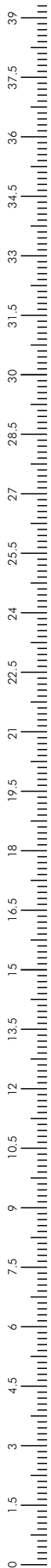
44


40 Appui Béton



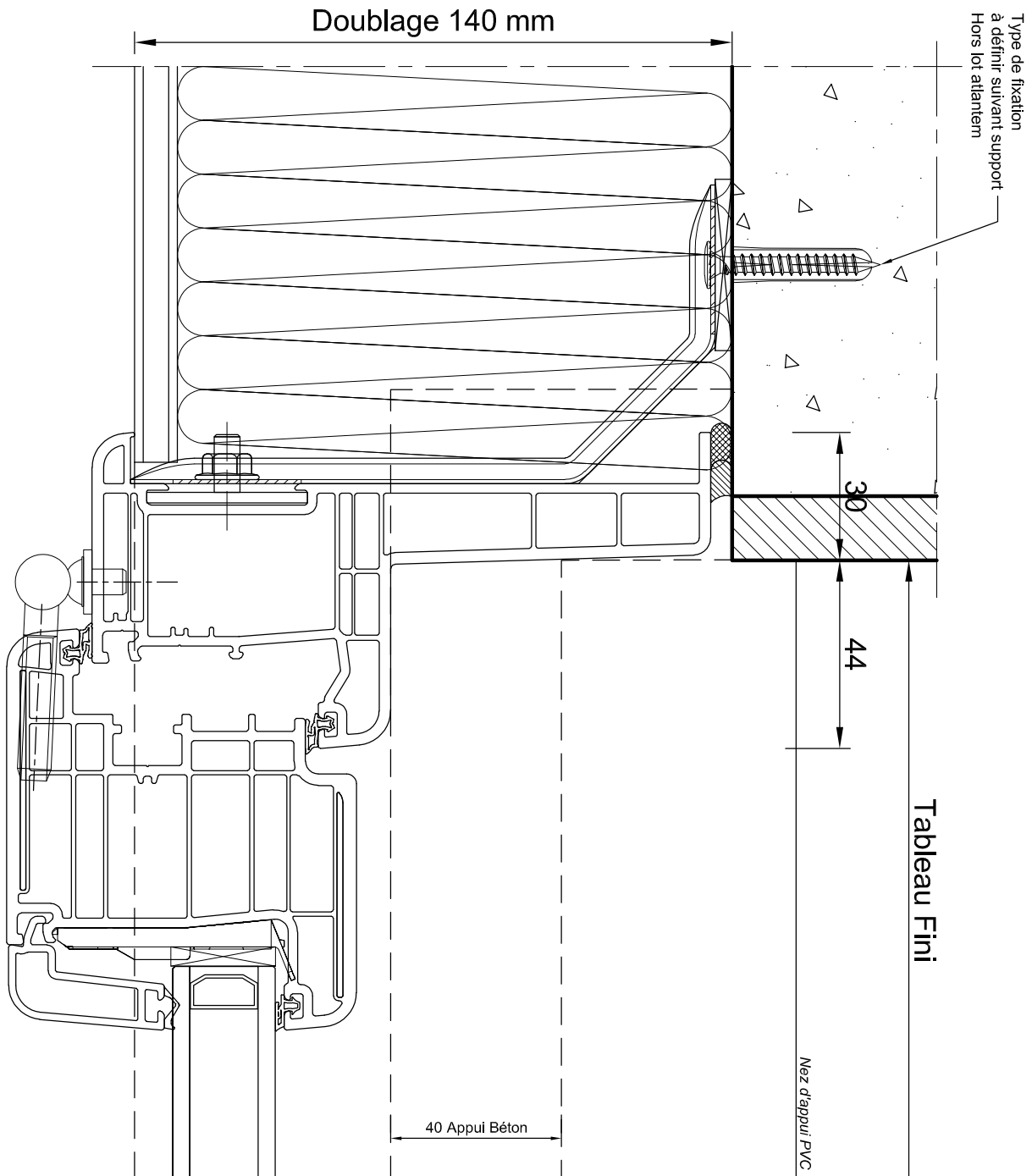
Doublage de 120 Monobloc			BE
Montant			
Jan 2017	PVC	Ech 2/3	


DORMANT ISO 120 - FENÊTRE AVEC APPUI PVC MONOBLOC SUR APPUI BÉTON DÉCALÉ - COUPE V



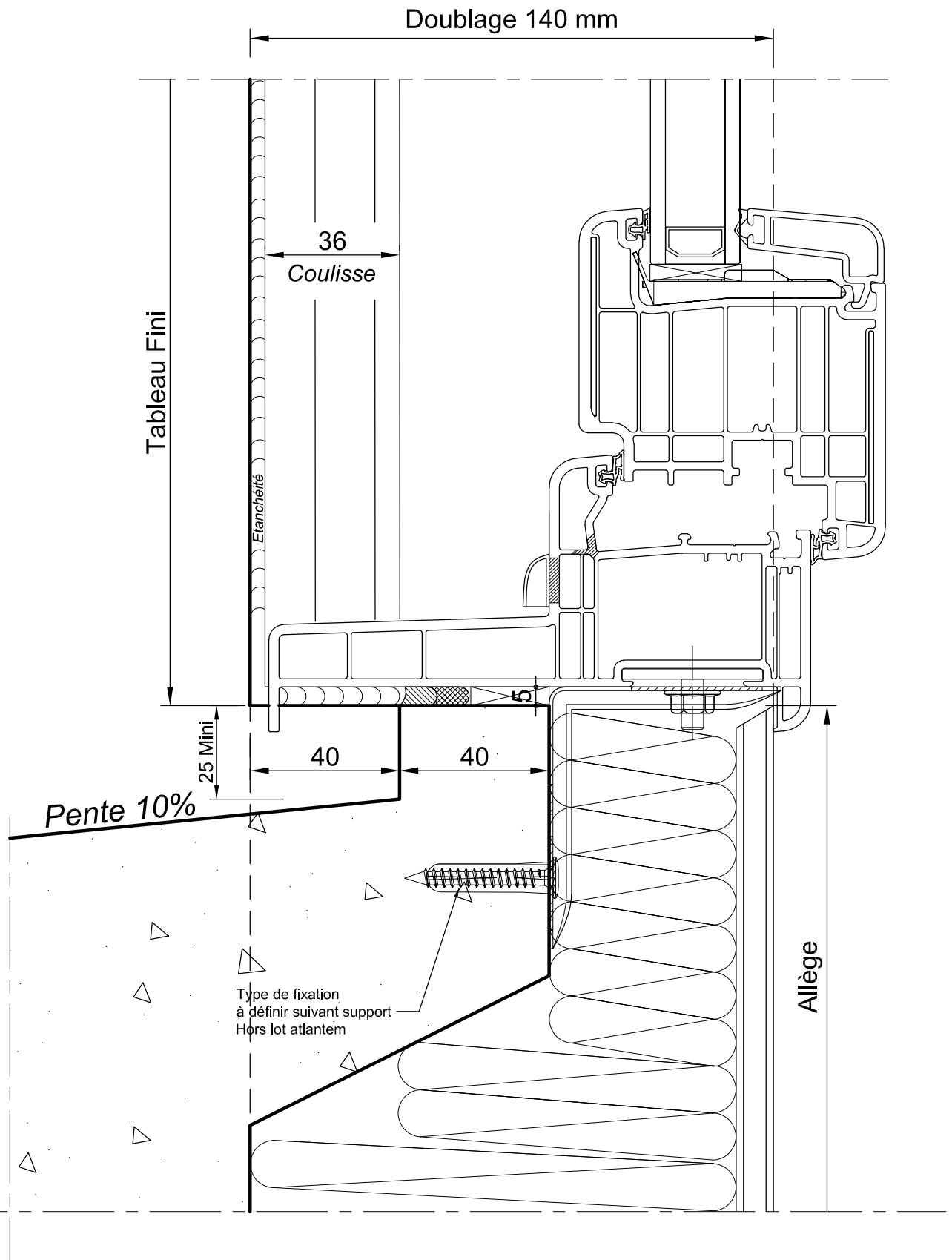
Doublage de 120 Monobloc		BE
Appui PVC - rejingot béton		 ATLANTE M <small>IMAGINER LES OUVERTURES DE DEMAIN</small>
Jan 2017	PVC Ech 2/3	

DORMANT ISO 140 - COUPE H



Doublage de 140 Monobloc			BE
Montant			
Jan 2017	PVC	Ech 2/3	

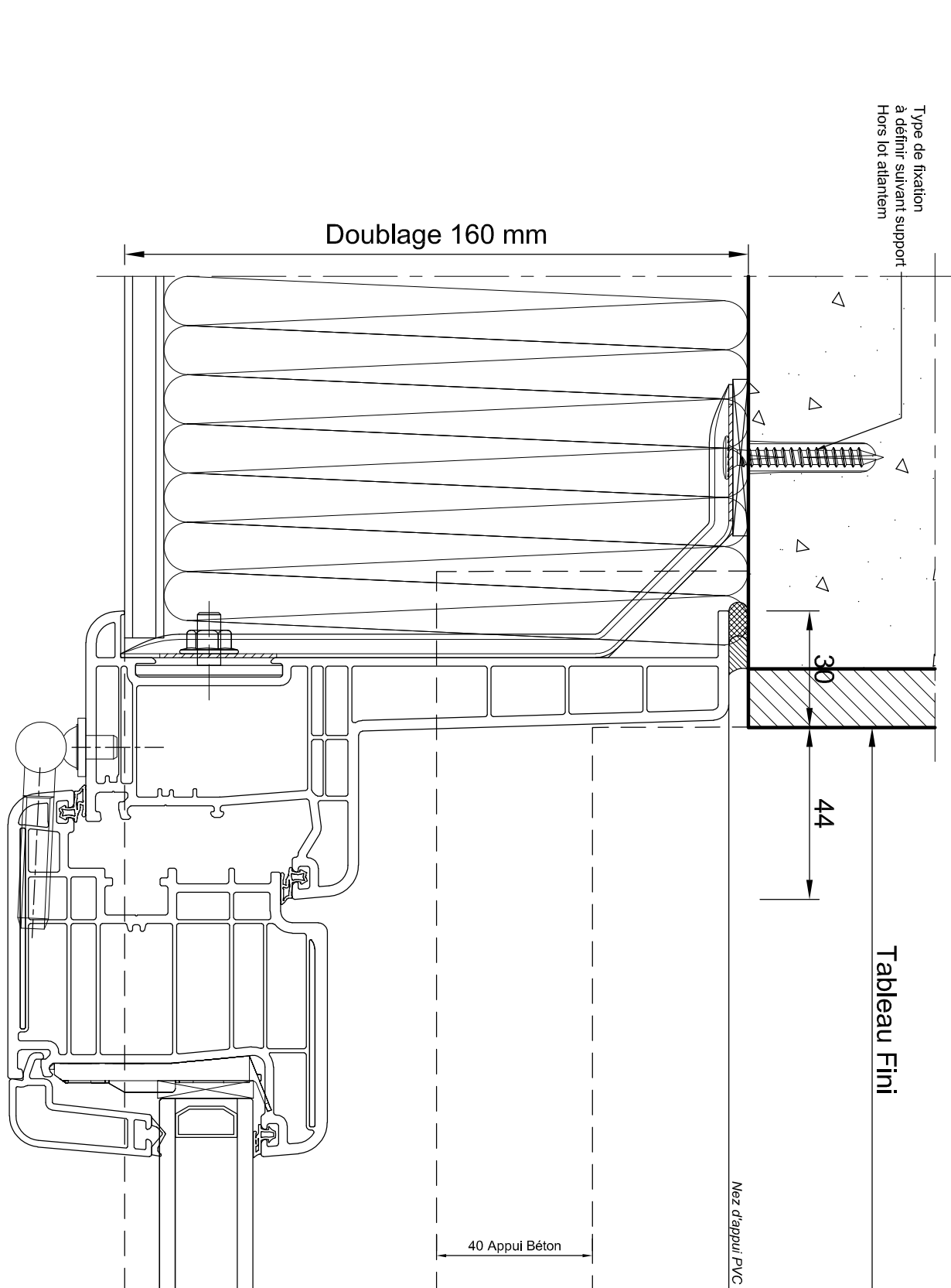
DORMANT ISO 140 - FENÊTRE AVEC APPUI PVC MONOBLOC SUR APPUI BÉTON DÉCALÉ - COUPE V




Doublage de 140 Monobloc		BE
Appui PVC - rejingot béton		
Jan 2017	PVC	Ech 2/3

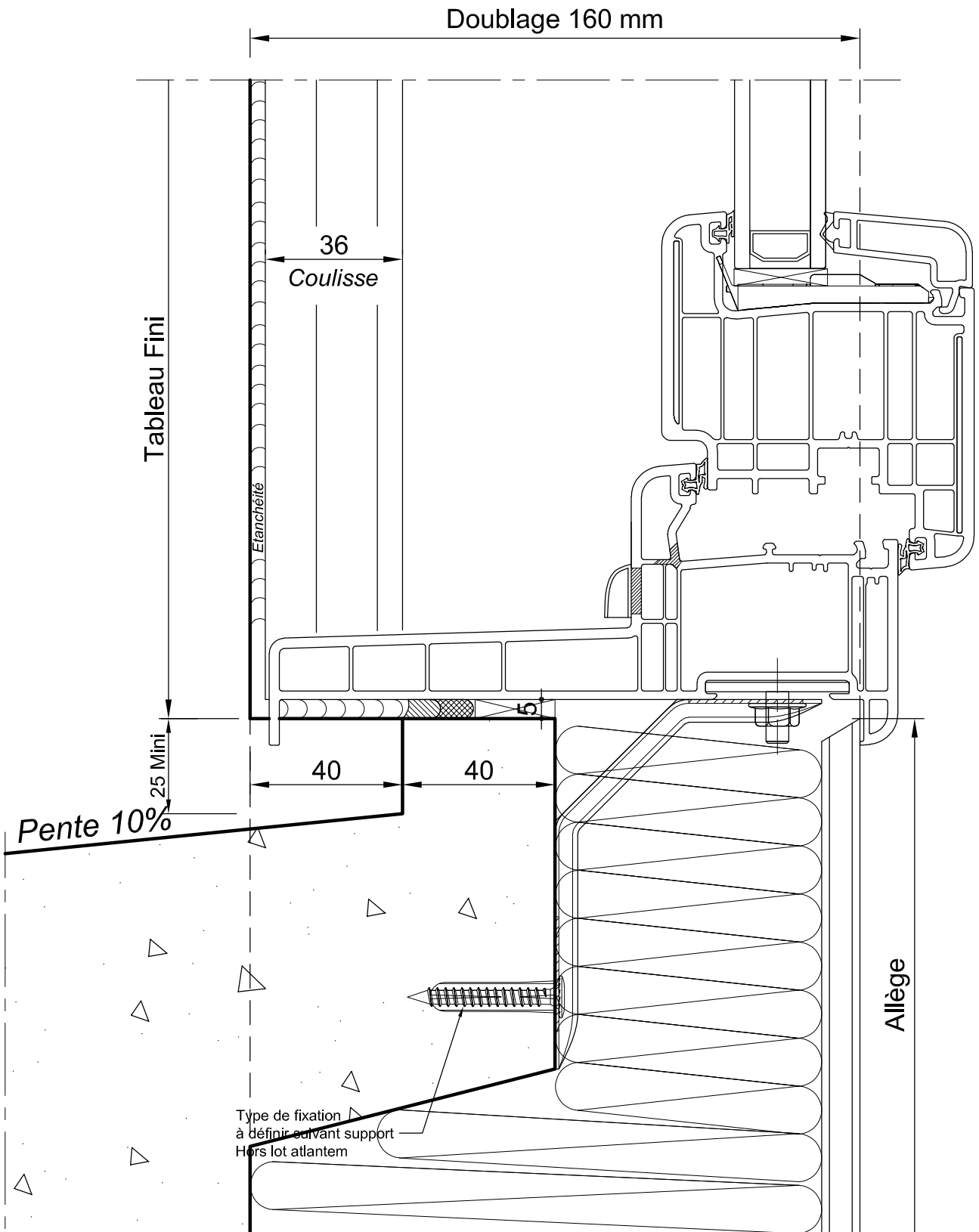


DORMANT ISO 160 - COUPE H



Doublage de 160 Monobloc			BE
Montant			
Jan 2017	PVC	Ech 2/3	

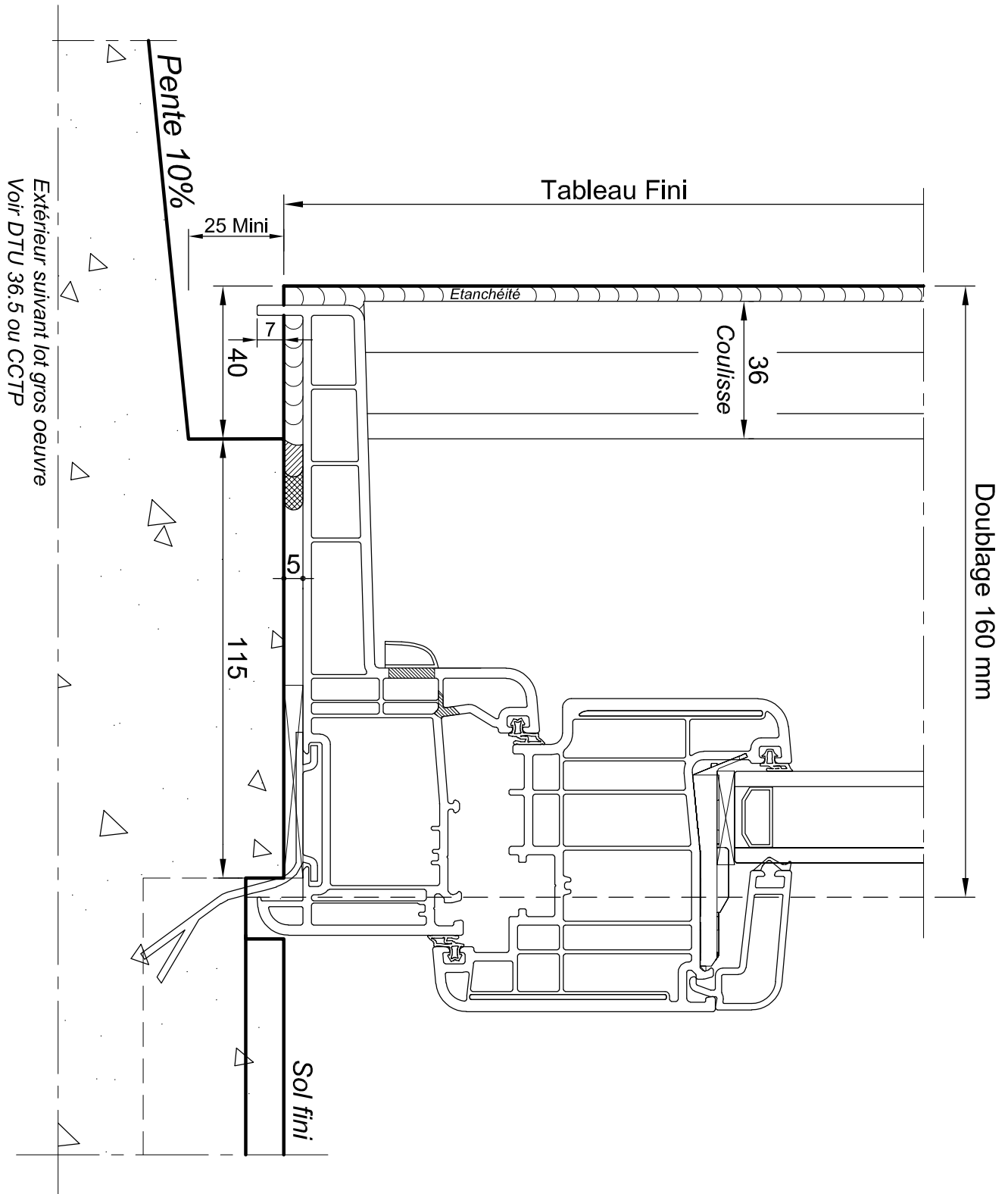
DORMANT ISO 160 - FENÊTRE AVEC APPUI PVC MONOBLOC SUR APPUI BÉTON DÉCALÉ - COUPE V




Doublage de 160 Monobloc		BE
Appui PVC - rejingot béton		
Jan 2017	PVC	Ech 2/3

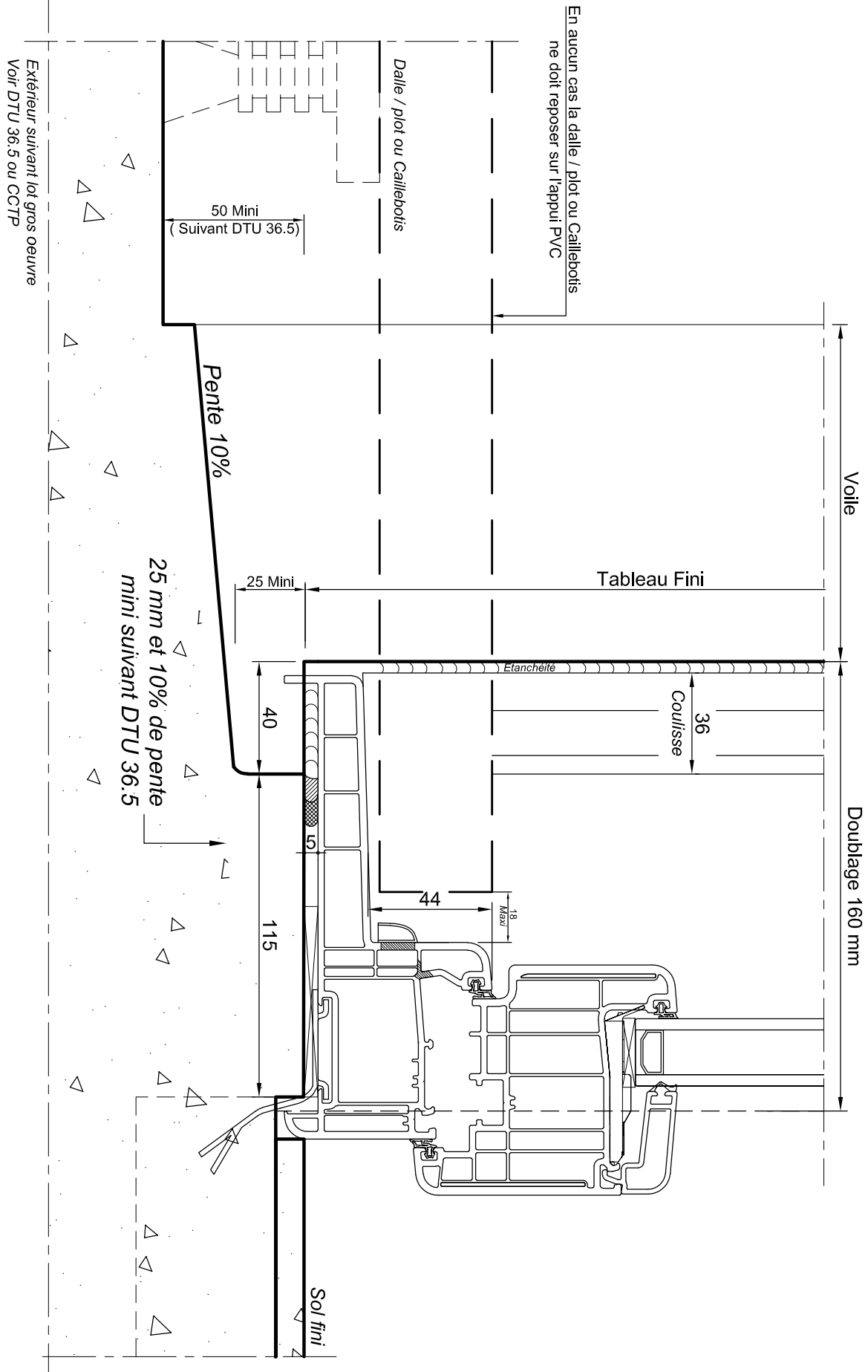


DORMANT ISO 160 - PORTE FENÊTRE AVEC APPUI PVC MONOBLOC - COUPE V



Doublage de 160 Monobloc			BE
Appui PVC			
Jan 2017	PVC	Ech 2/3	

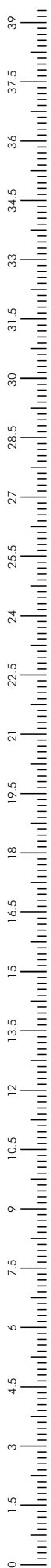
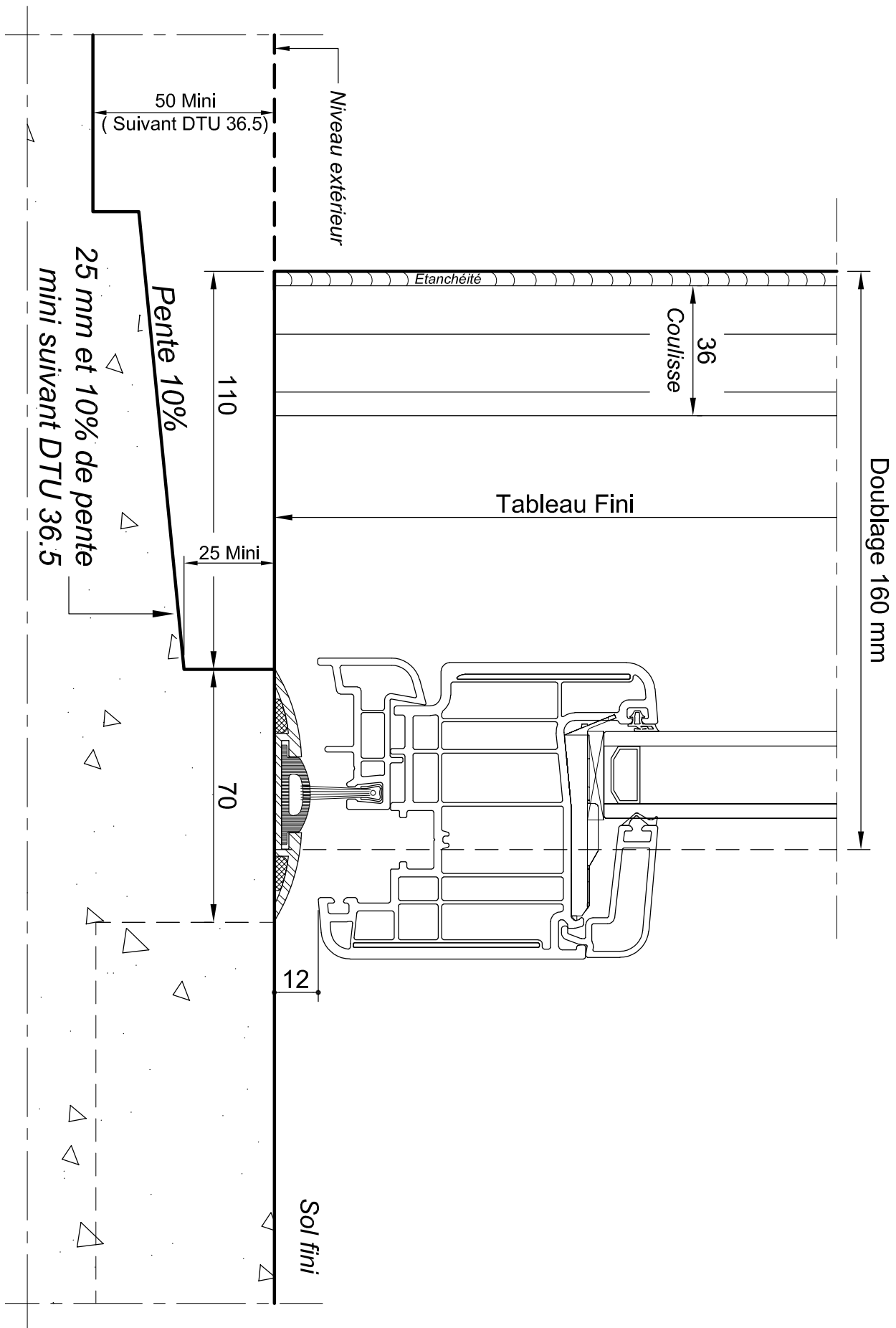
DORMANT ISO 160 - PORTE FENÊTRE AVEC APPUI PVC MONOBLOC - PMR AVEC DALLE SUR PLOTS - COUPE V



Doublage de 160 Monobloc		BE
Appui PVC - PMR		
Jan 2017	PVC	Ech 1/2



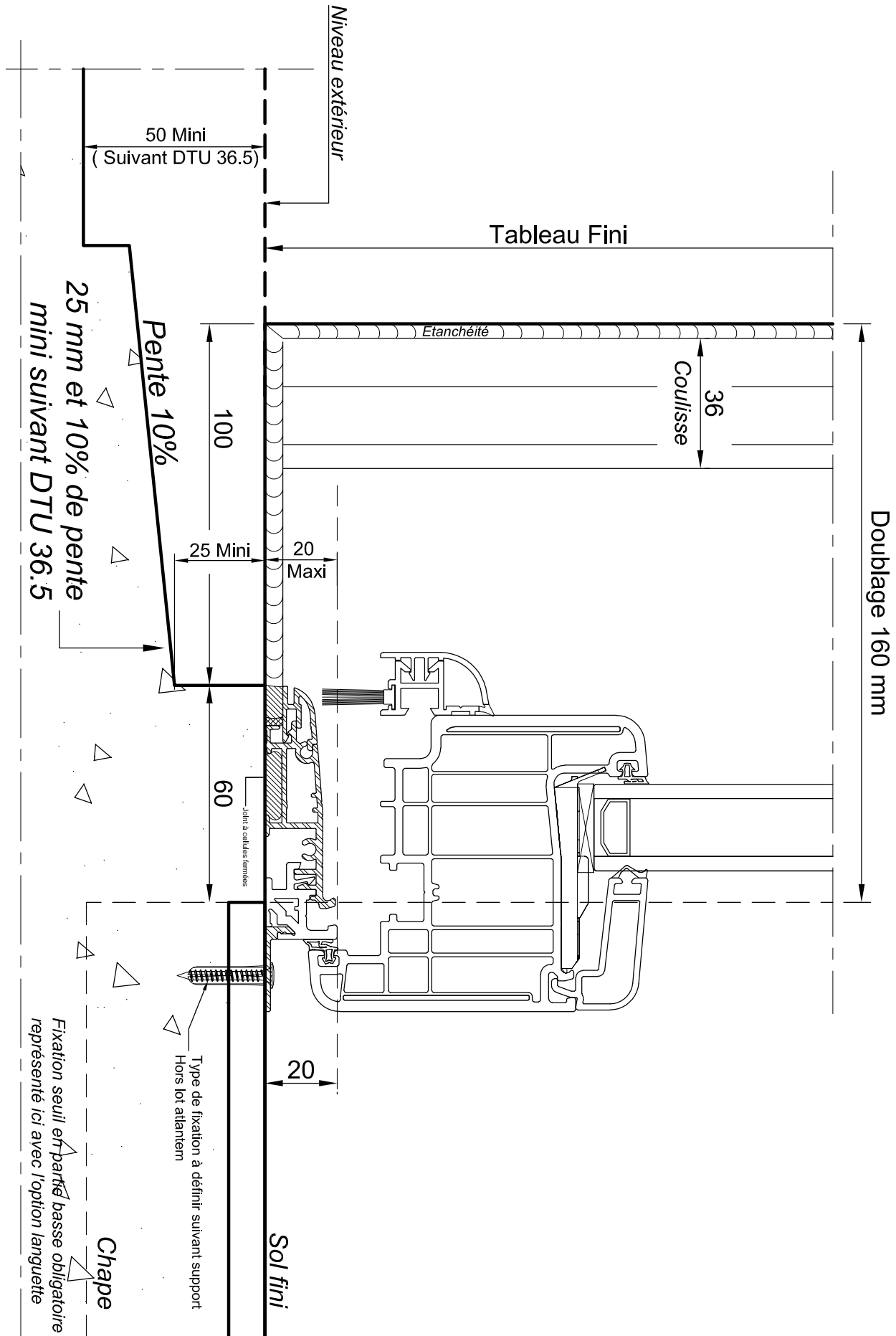
DORMANT ISO 160 - SEUIL BOMBÉ 8 MM - COUPE V



Doublage de 160 Monobloc		BE
Seuil bombé 8 mm		
Jan 2017	PVC	Ech 2/3

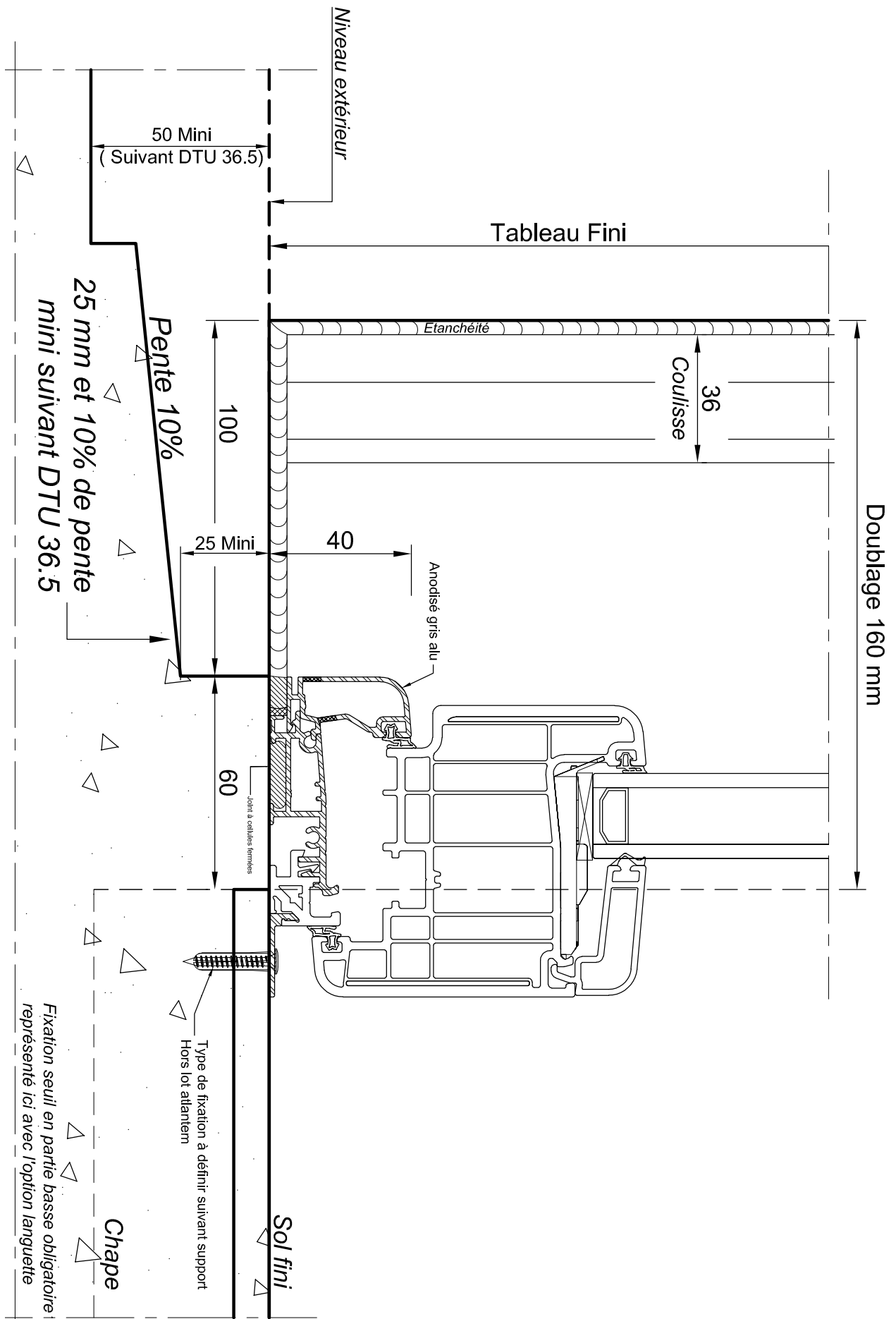


DORMANT ISO 160 - SEUIL DE 20 MM - COUPE V



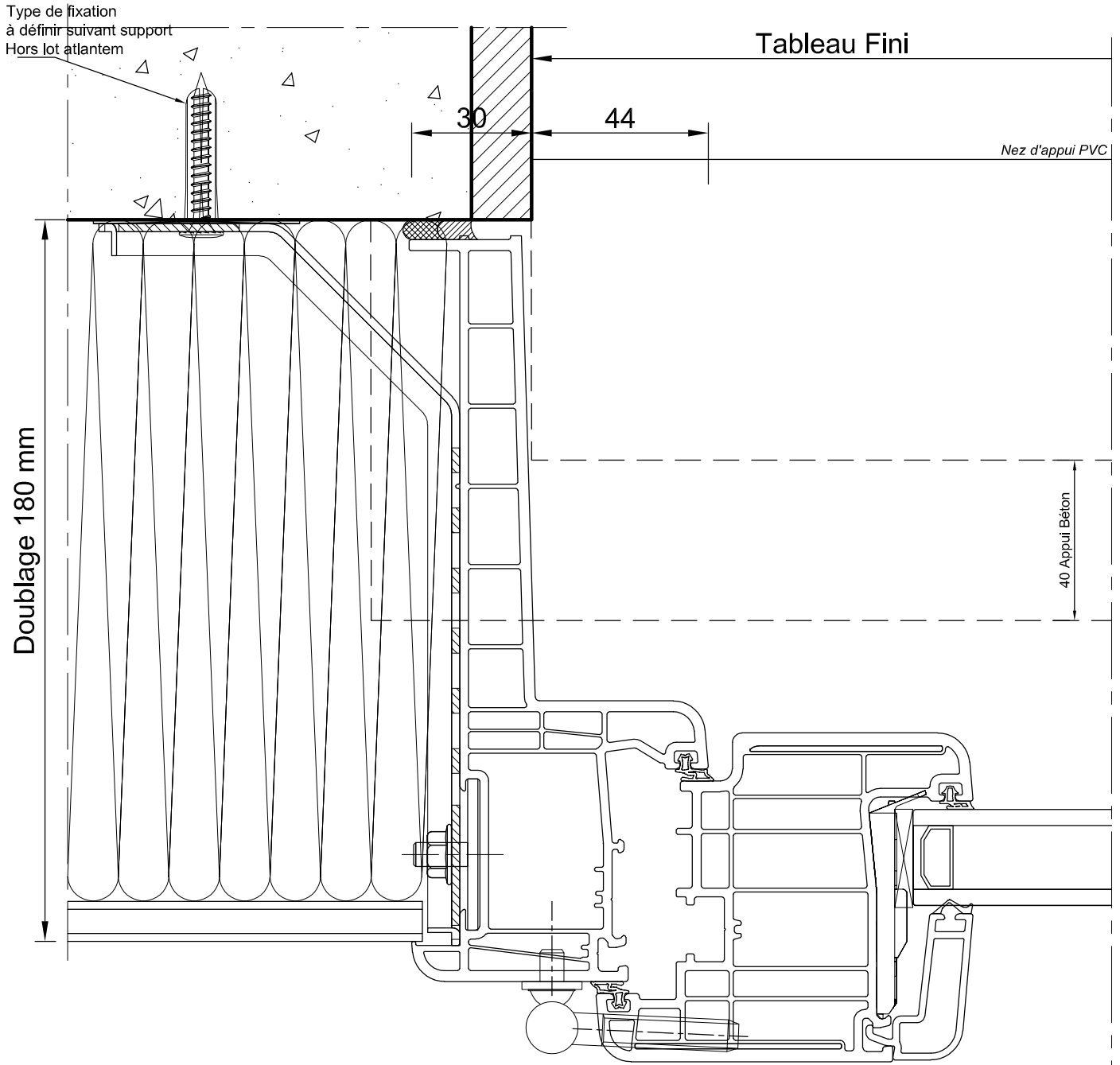
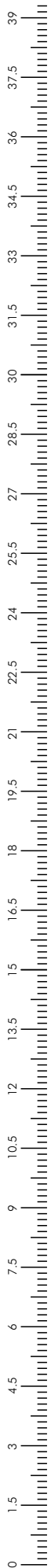
Doublage de 160 Monobloc		BE
Seuil ALU 20 mm		
Jan 2017	PVC	Ech 2/3

DORMANT ISO 160 - SEUIL DE 40 MM - COUPE V



Doublage de 160 Monobloc		BE
Seuil ALU 40 mm		
Jan 2017	PVC	Ech 2/3

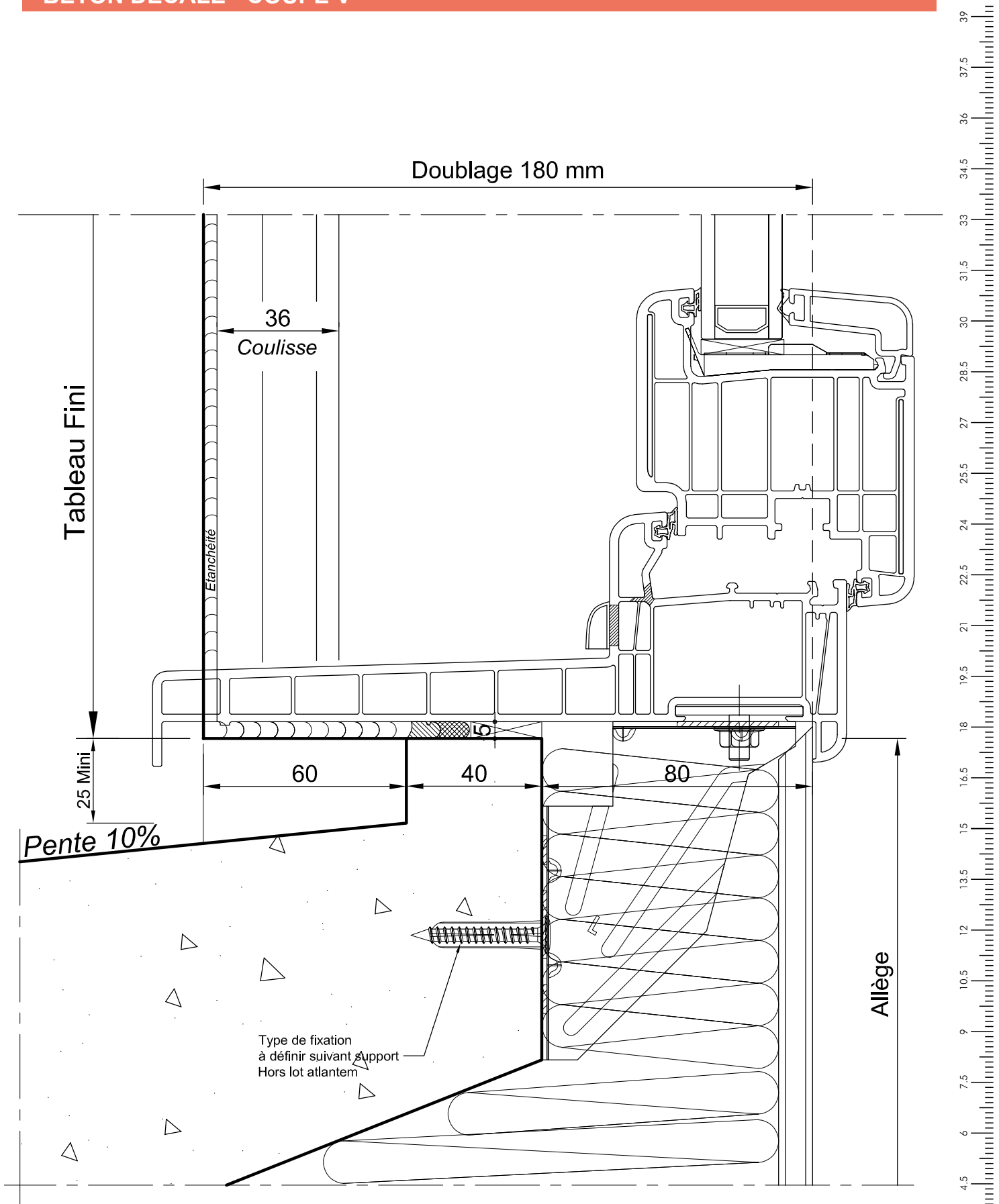
DORMANT ISO 180 - COUPE H




Doublage de 180 Monobloc		BE
Montant		
Jan 2017	PVC	Ech 2/3

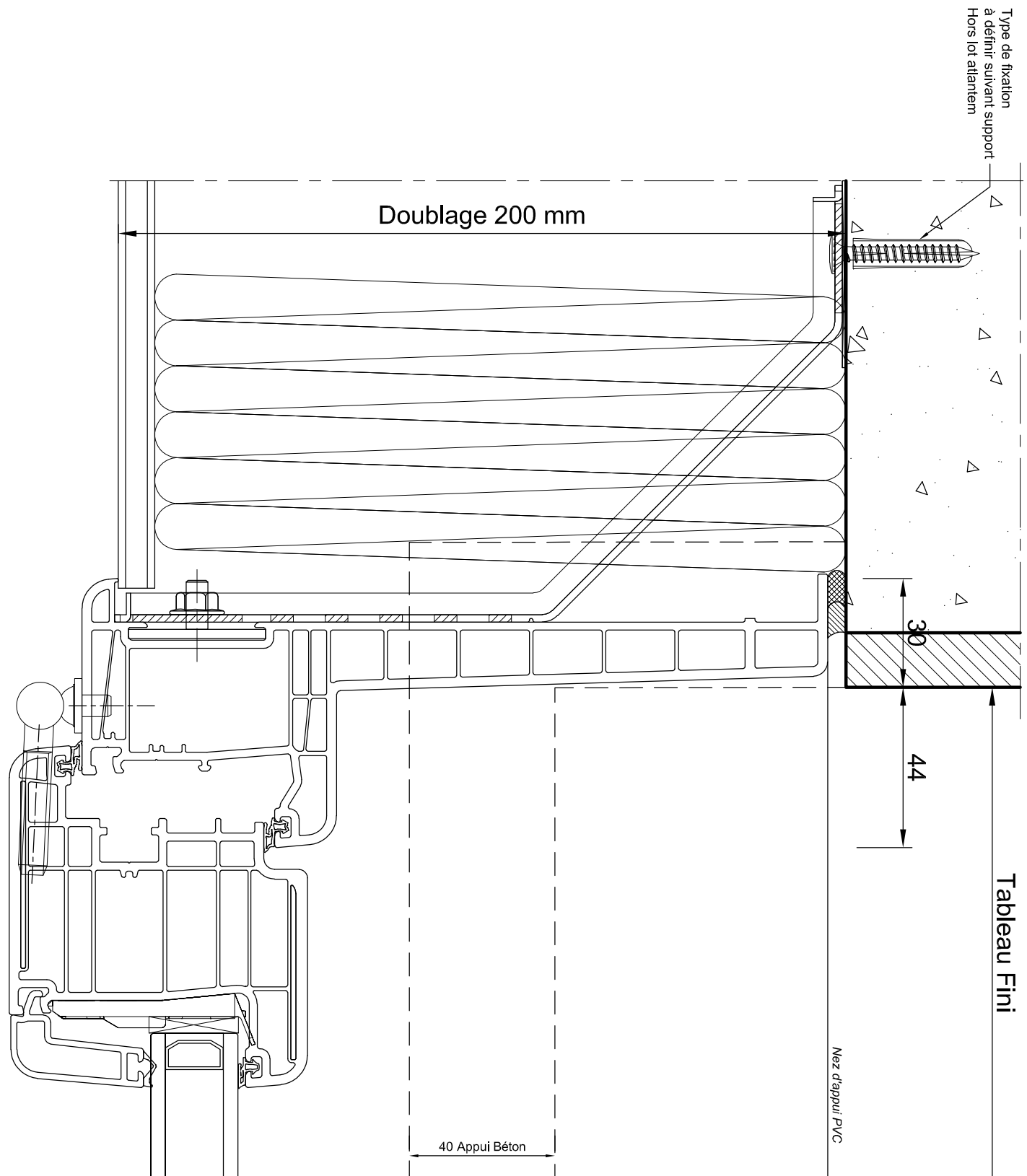
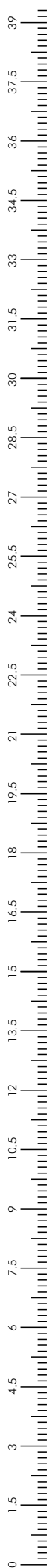


DORMANT ISO 180 - FENÊTRE AVEC APPUI PVC MONOBLOC SUR APPUI BÉTON DÉCALÉ - COUPE V



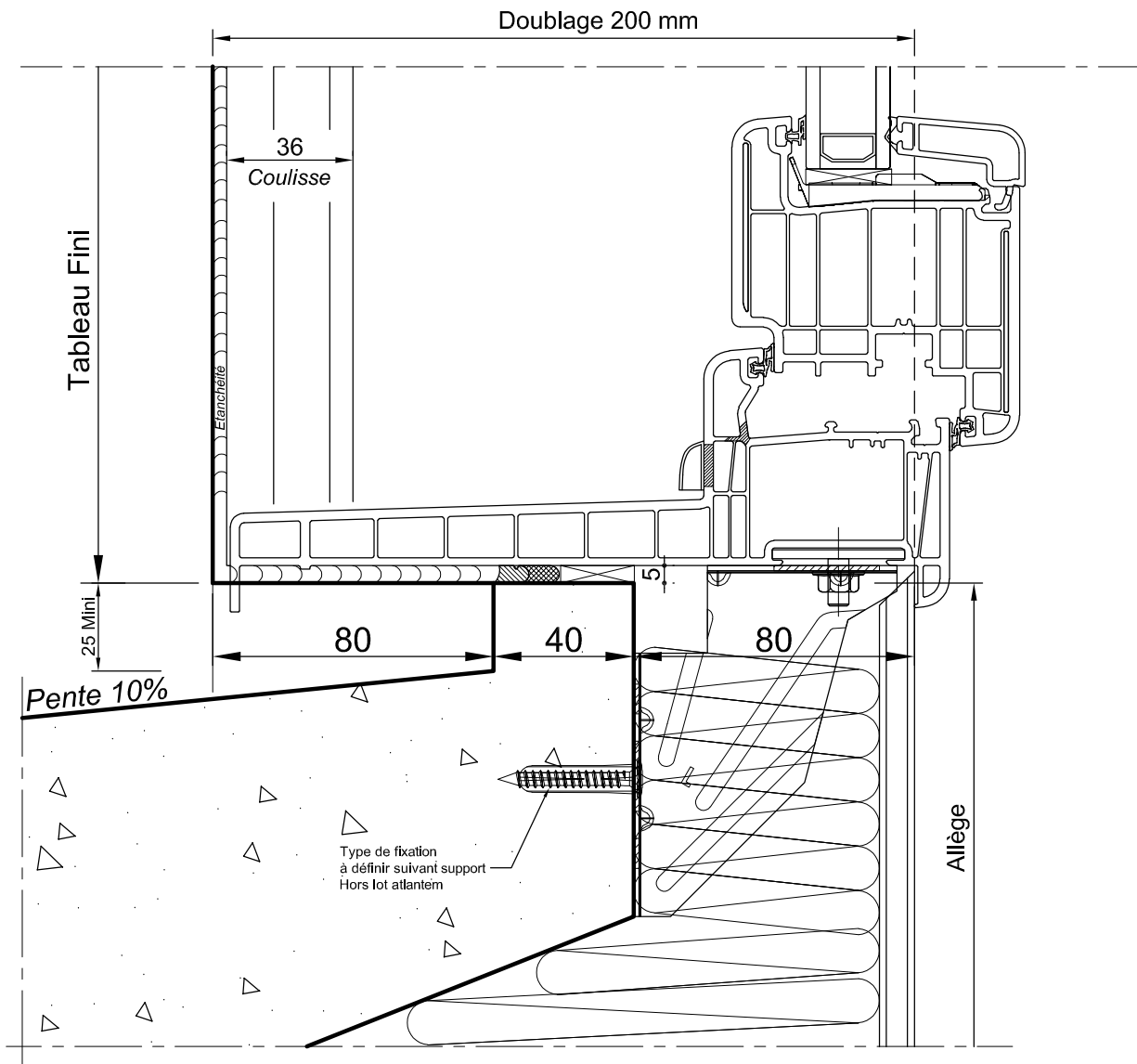
Doublage de 180 Monobloc		BE
Appui PVC - rejingot béton		
Jan 2017	PVC Ech 2/3	


DORMANT ISO 200 - COUPE H



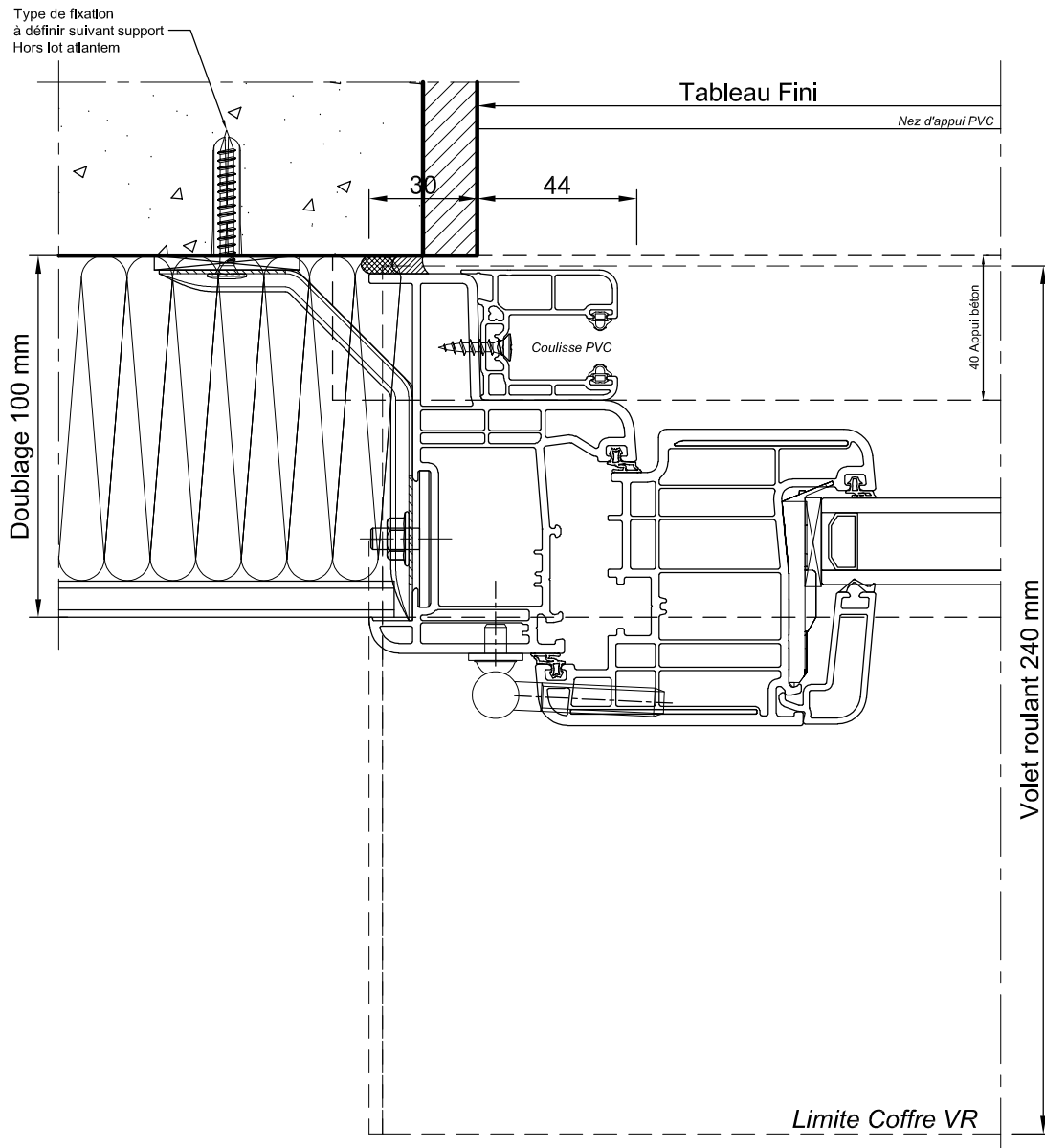
Doublage de 200 Monobloc			BE
Montant			
Jan 2017	PVC	Ech 2/3	ATLANTE M IMAGINER LES OUVERTURES DE DEMAIN

DORMANT ISO 200 - FENÊTRE AVEC APPUI PVC MONOBLOC SUR APPUI BÉTON DÉCALÉ - COUPE V



Doublage de 200 Monobloc		BE
Appui PVC - rejingot béton		
Jan 2017	PVC	

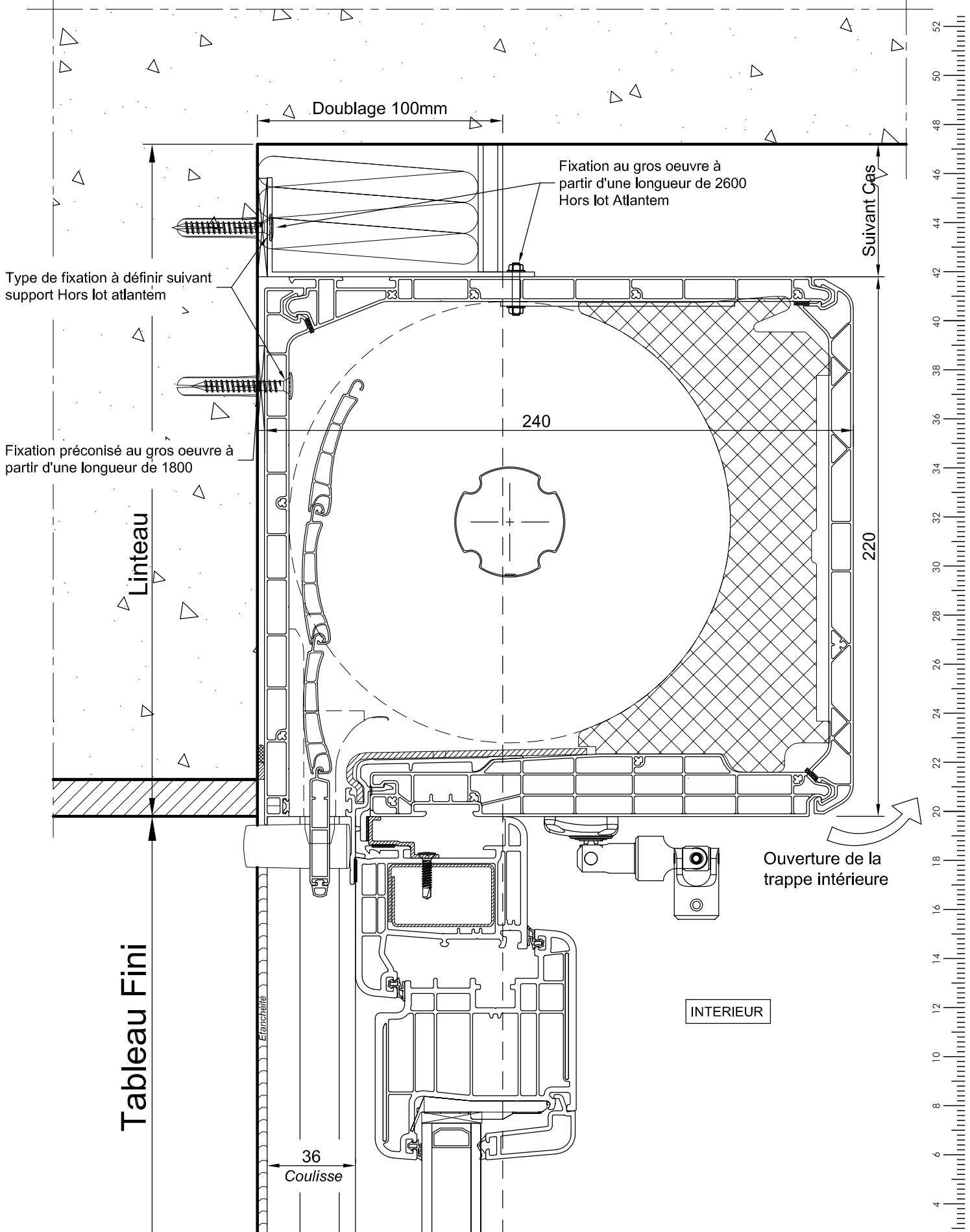
DORMANT ISO 100 - AVEC COULISSE VR ENROUL INT - COUPE H



Doublage de 100 Monobloc		BE
Montant VR Storbox 2.0		
Jan 2017	PVC	Ech 1/2



DORMANT ISO 100 - AVEC VR 220 - COUPE V



Type de fixation à définir suivant support Hors lot atlantem

Fixation préconisé au gros oeuvre à partir d'une longueur de 1800

Fixation au gros oeuvre à partir d'une longueur de 2600 Hors lot Atlantem

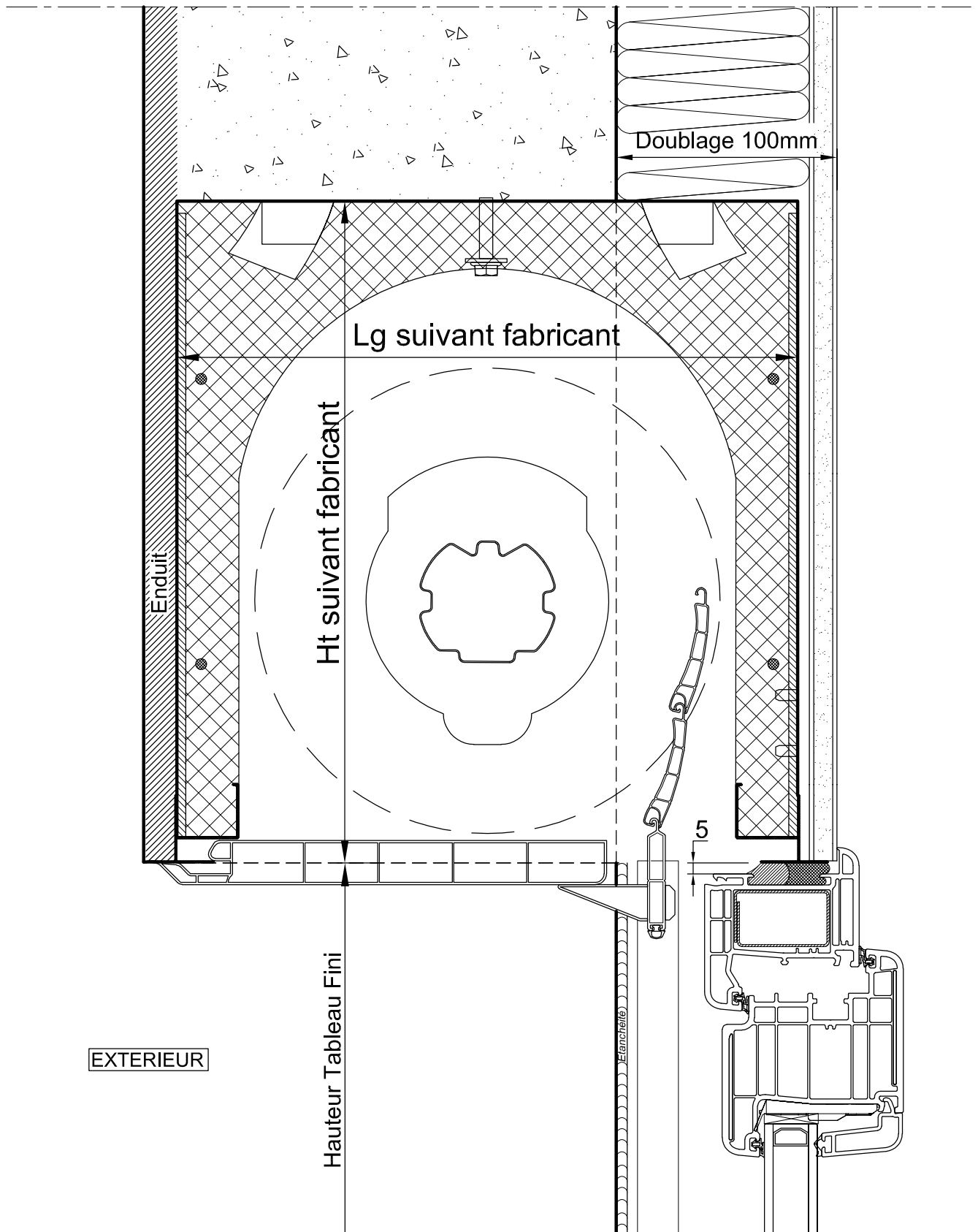
Ouverture de la trappe intérieure

INTERIEUR

Doublage de 100 Monobloc		BE
VR Storbox 2.0 - 220		
Jan 2017	PVC	Ech 1/2



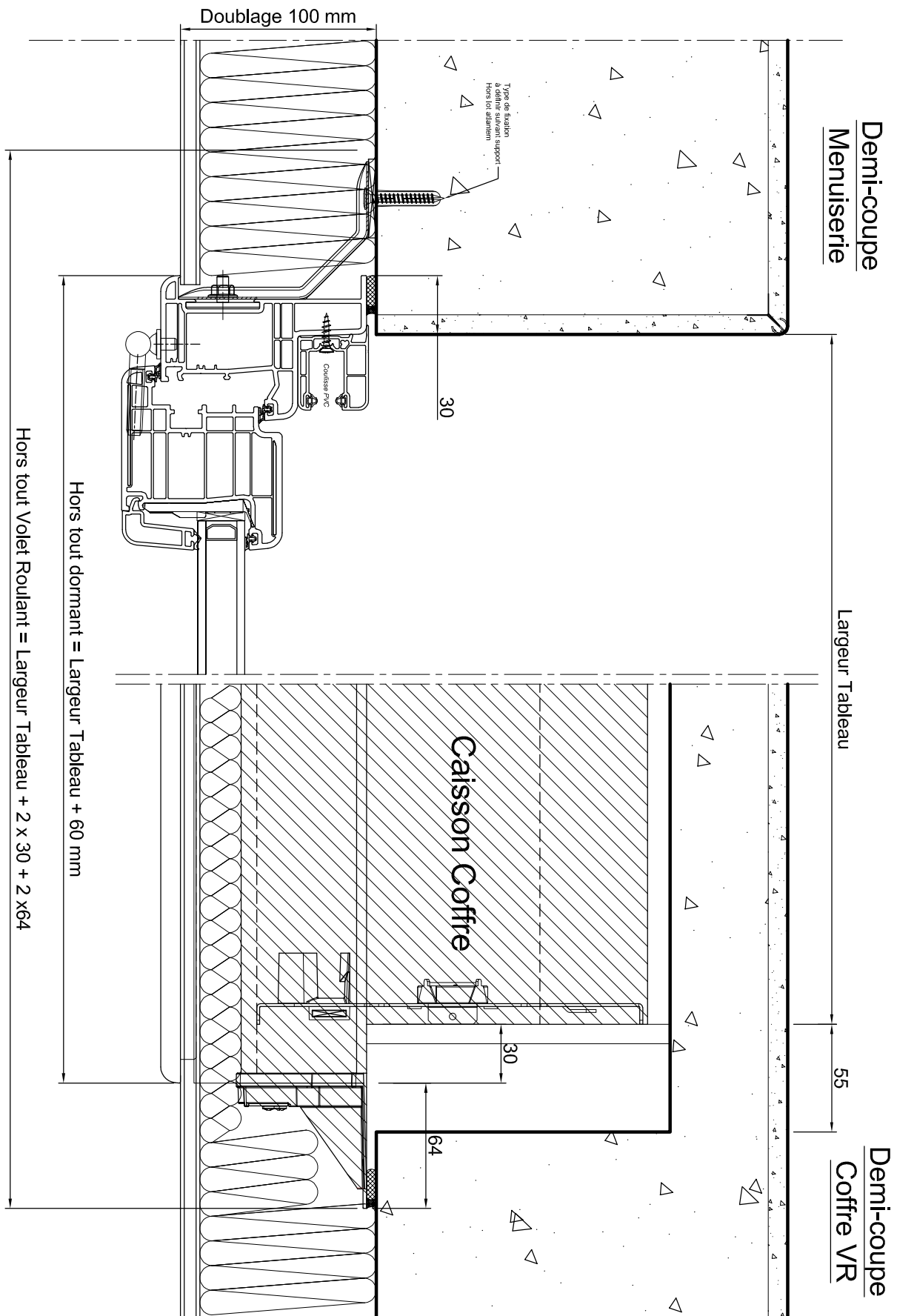
DORMANT ISO 100 - AVEC VR COFFRE TUNNEL - COUPE V



Doublage de 100 Monobloc		BE
Coffre Tunnel		
Jan 2017	PVC	Ech 2/5

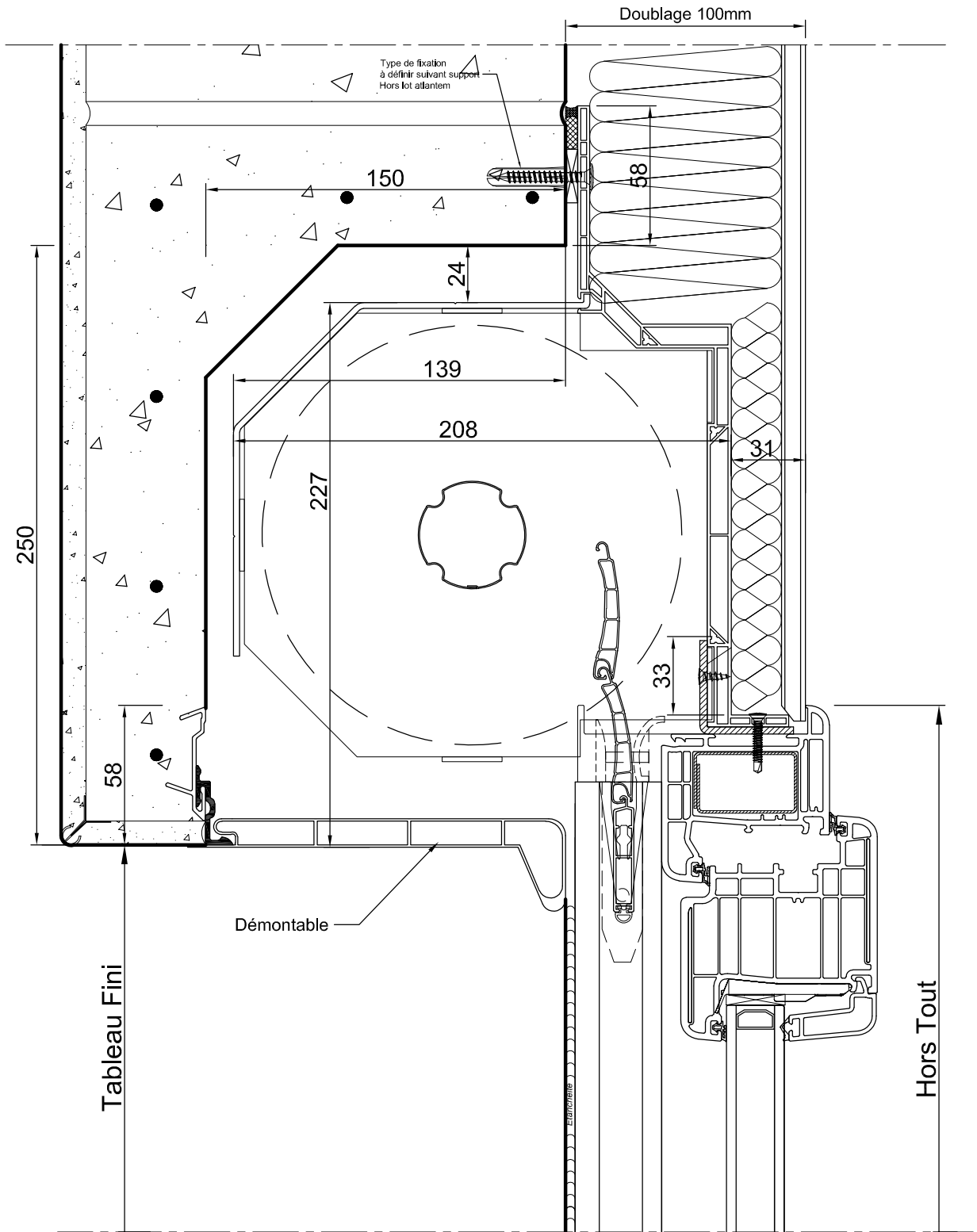


DORMANT ISO 100 - AVEC VR DEMI-LINTEAU FURTIF - COUPE H



Doublage de 100 Monobloc		BE
Montant VR 1/2 linteau		
Jan 2017	PVC	

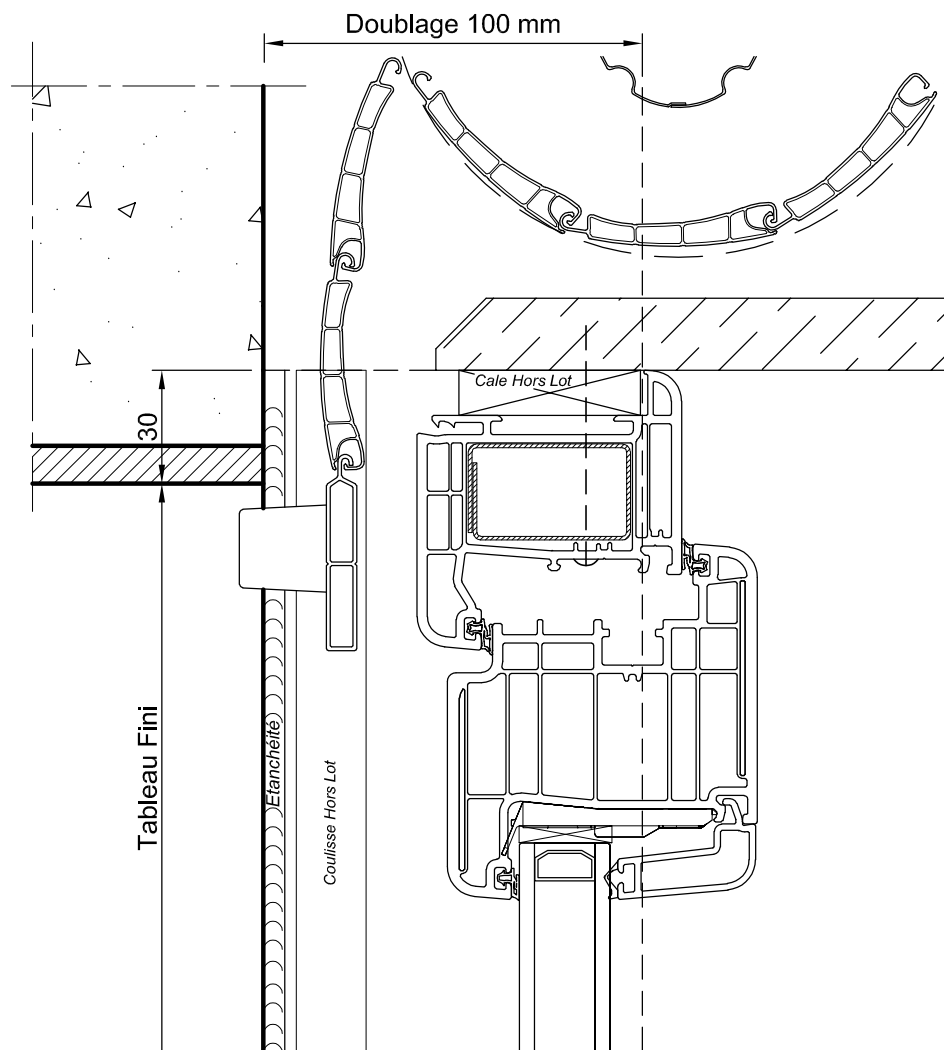
DORMANT ISO 100 - AVEC VR DEMI-LINTEAU FURTIF - COUPE V




Doublage de 100 Monobloc		BE
VR 1/2 linteau		
Jan 2017	PVC	Ech 2/5

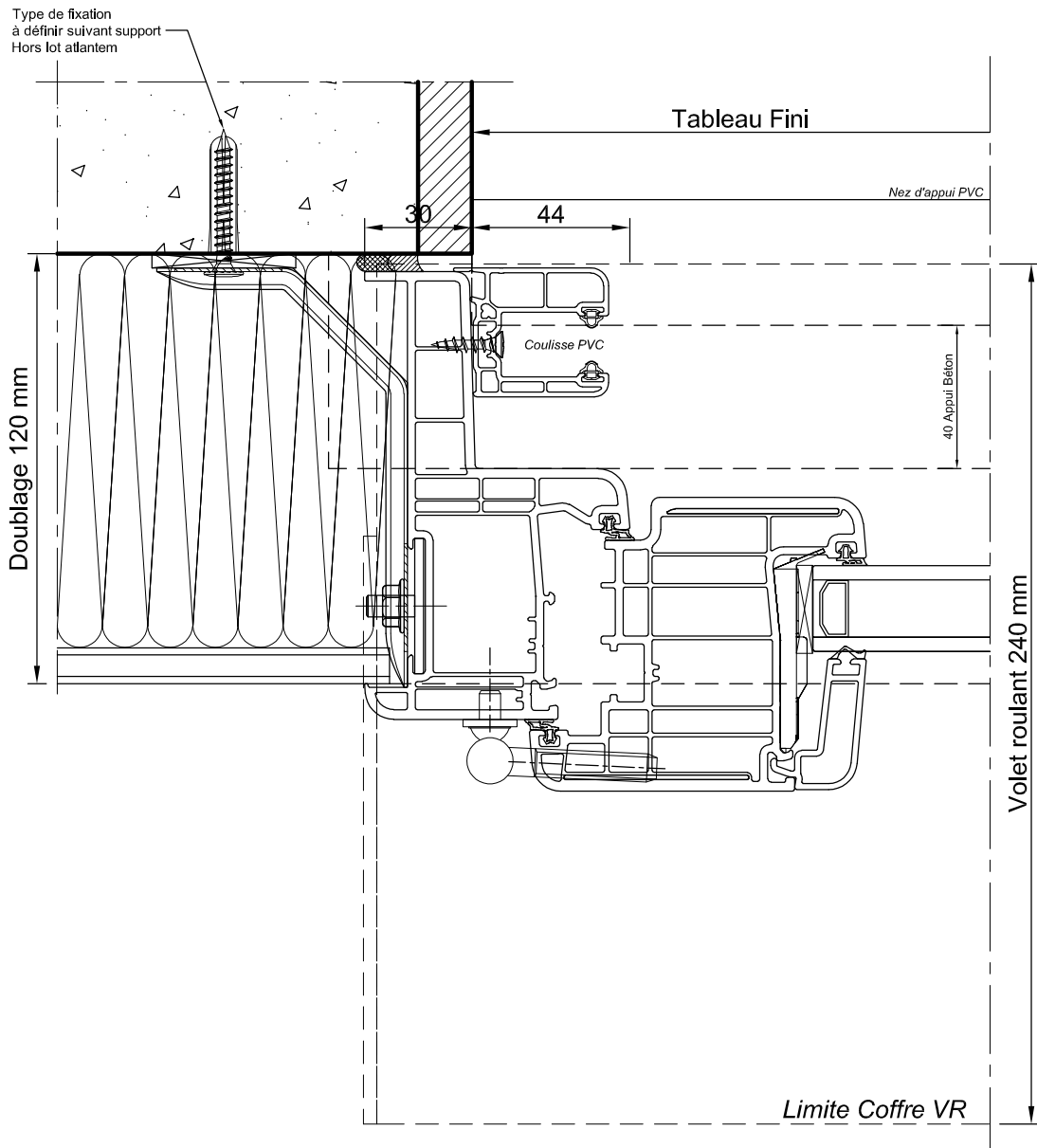


DORMANT ISO 100 - AVEC VR TRADI - COUPE V



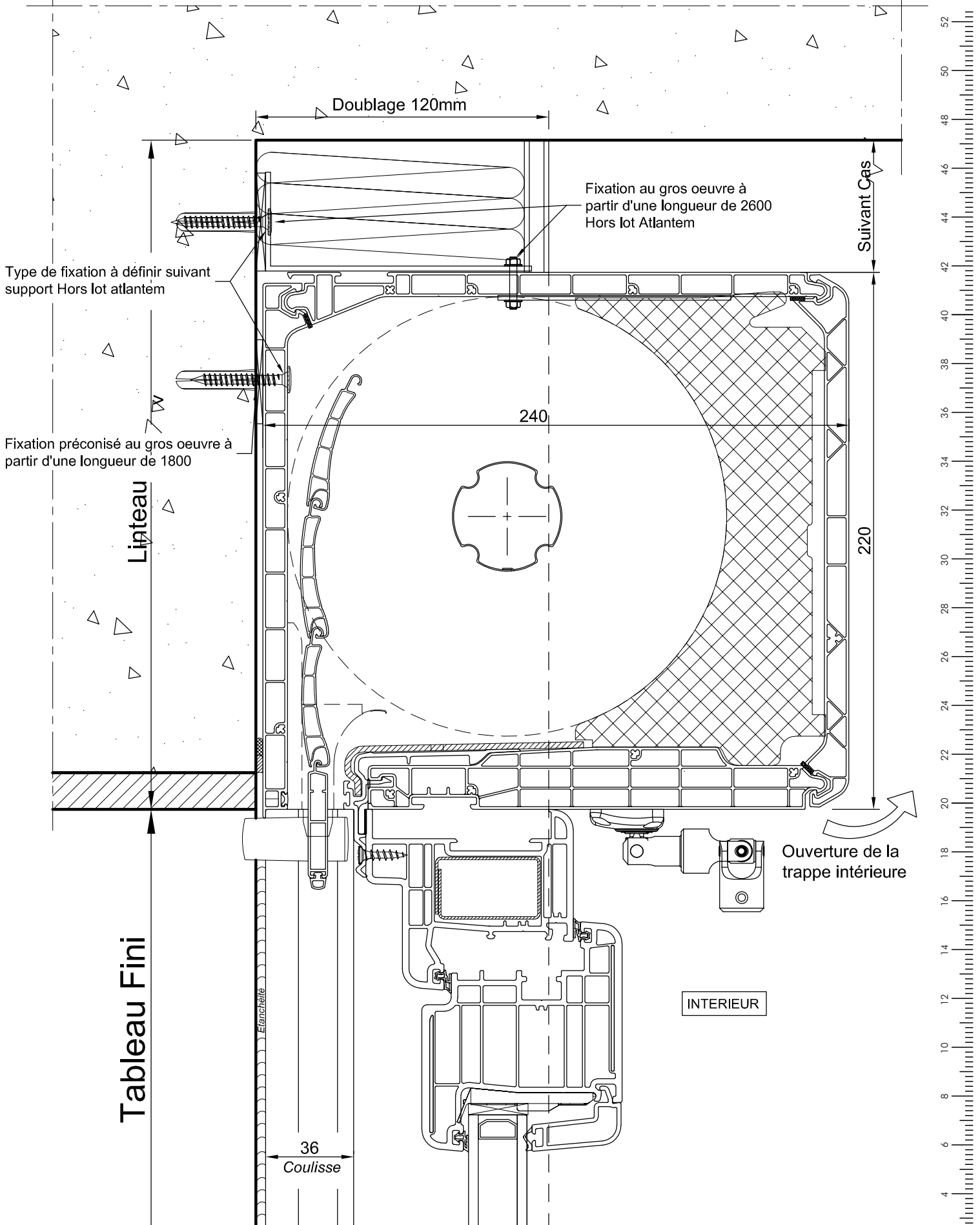
Doublage de 100 Monobloc			BE
VR Tradi			
Jan 2017	PVC	Ech 1/2	


DORMANT ISO 120 - AVEC COULISSE VR ENROUL INT - COUPE H



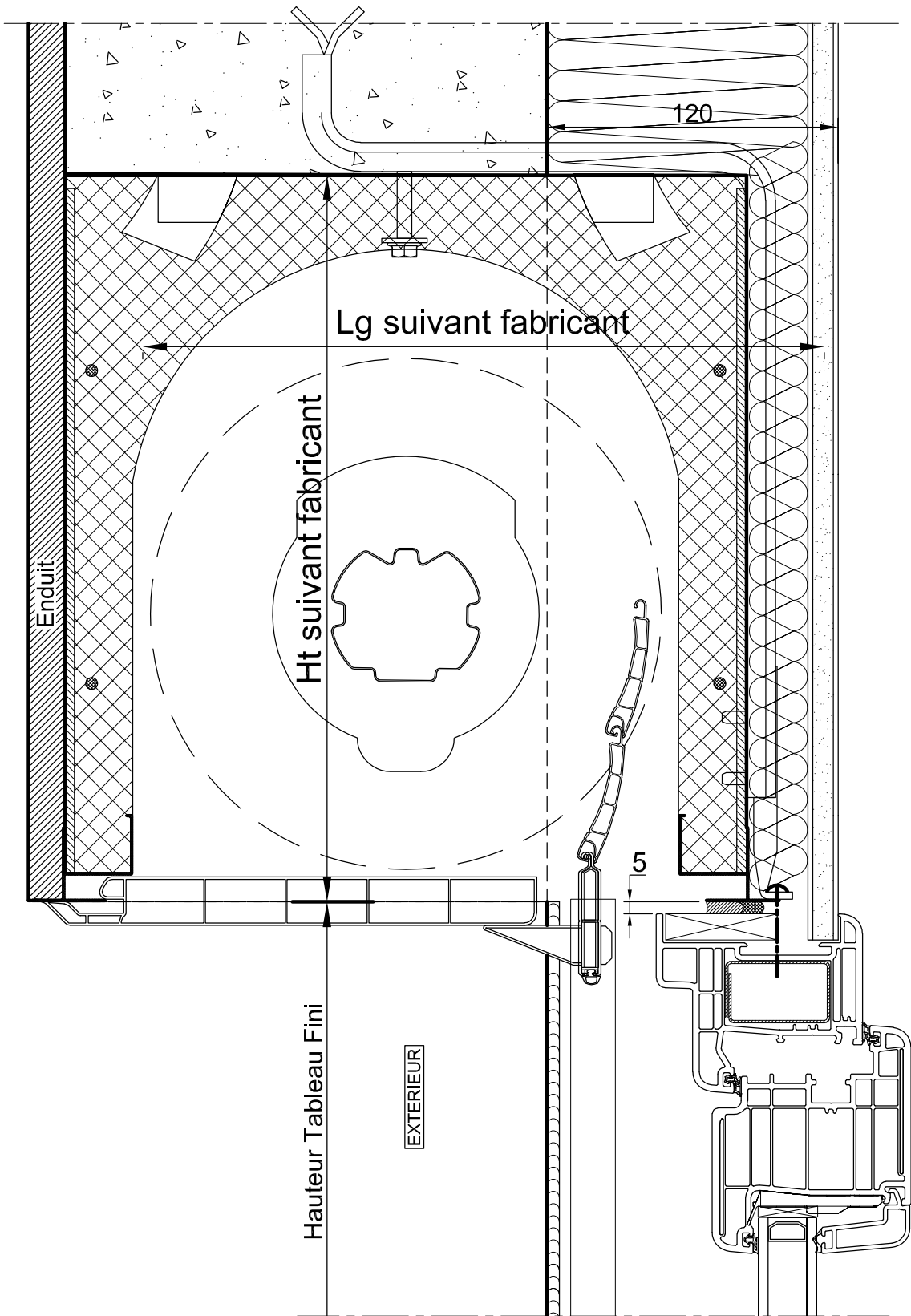
Doublage de 120 Monobloc		BE
Montant VR Storbox 2.0		
Jan 2017	PVC	Ech 1/2

DORMANT ISO 120 - AVEC VR 220 - COUPE V



Doublage de 120 Monobloc			BE
VR Storbox 2.0 - 220			
Jan 2017	PVC	Ech 1/2	

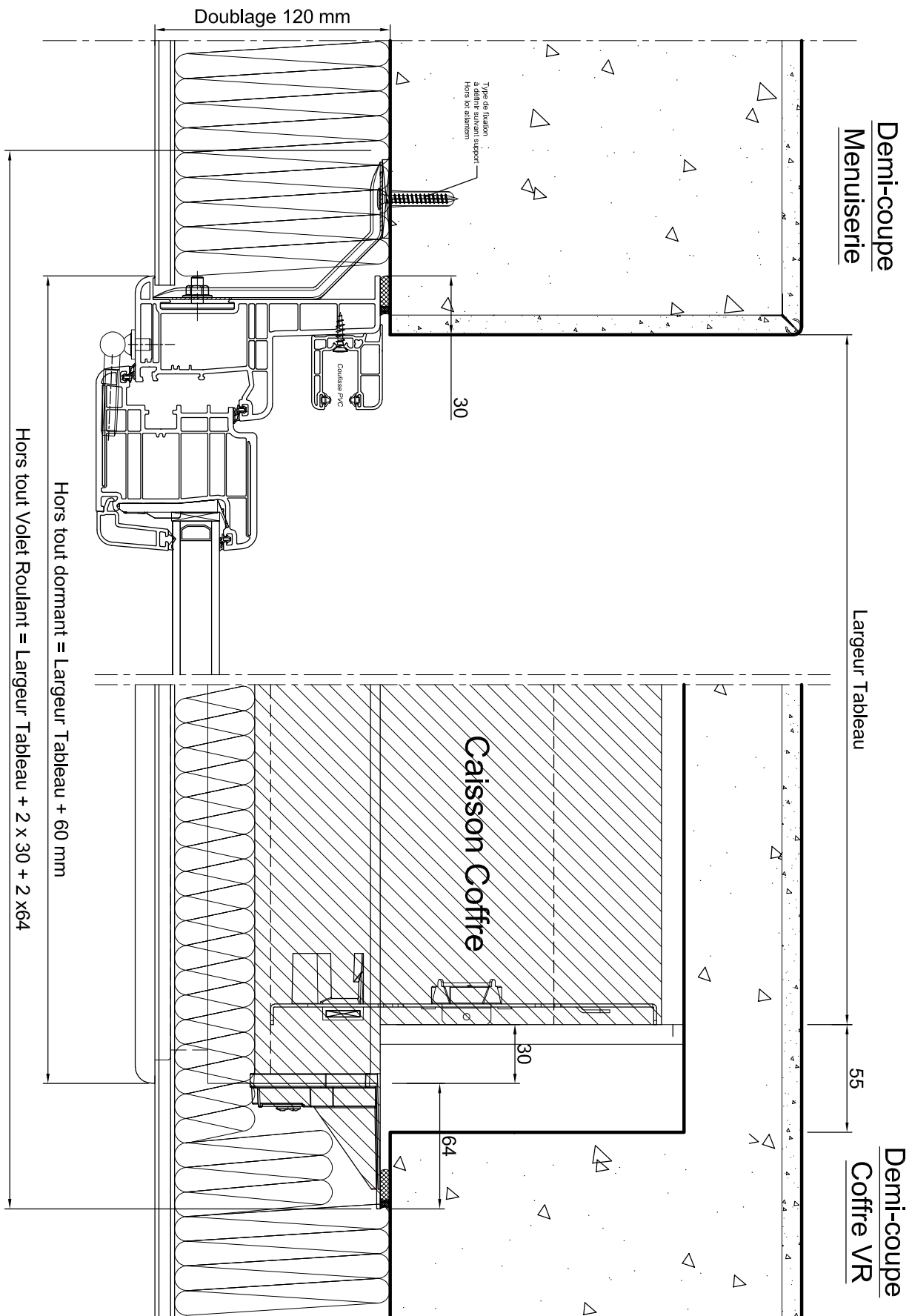
DORMANT ISO 120 - AVEC VR COFFRE TUNNEL - COUPE V




Doublage de 120 Monobloc		BE
Coffre Tunnel		
Jan 2017	PVC	Ech 2/5

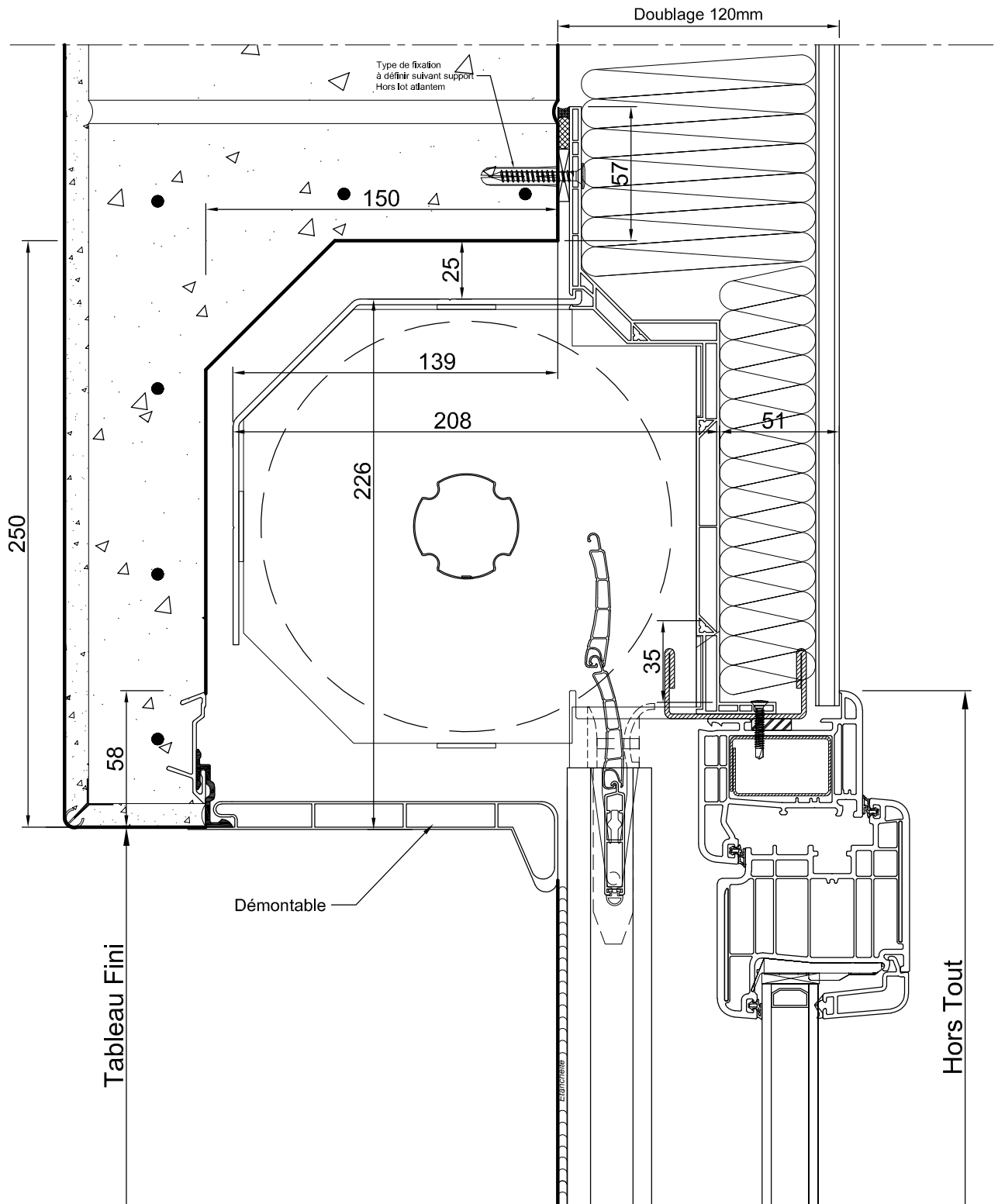


DORMANT ISO 120 - AVEC VR DEMI-LINTEAU FURTIF - COUPE H



Doublage de 120 Monobloc		BE
Montant VR 1/2 linteau		
Jan 2017	PVC	

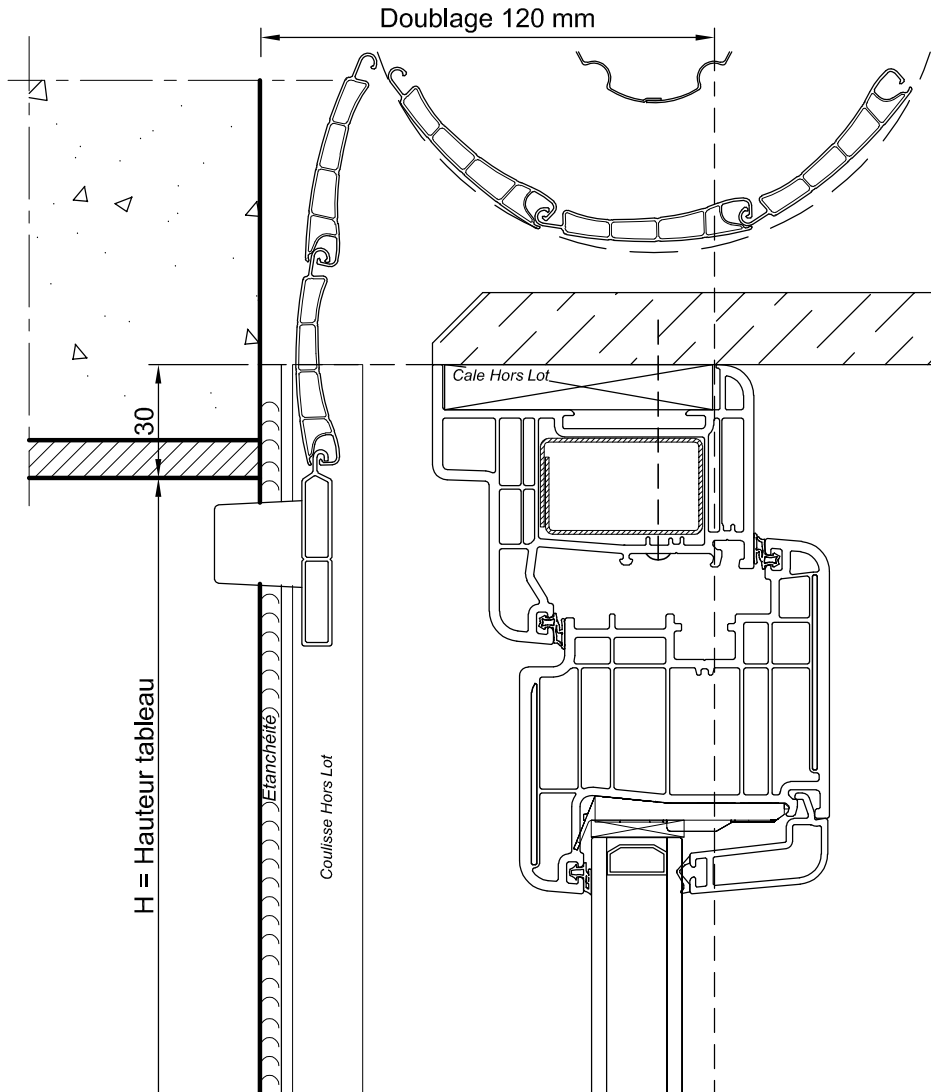
DORMANT ISO 120 - AVEC VR DEMI-LINTEAU FURTIF - COUPE V




Doublage de 120 Monobloc		BE
VR 1/2 linteau		
Jan 2017	PVC	Ech 2/5

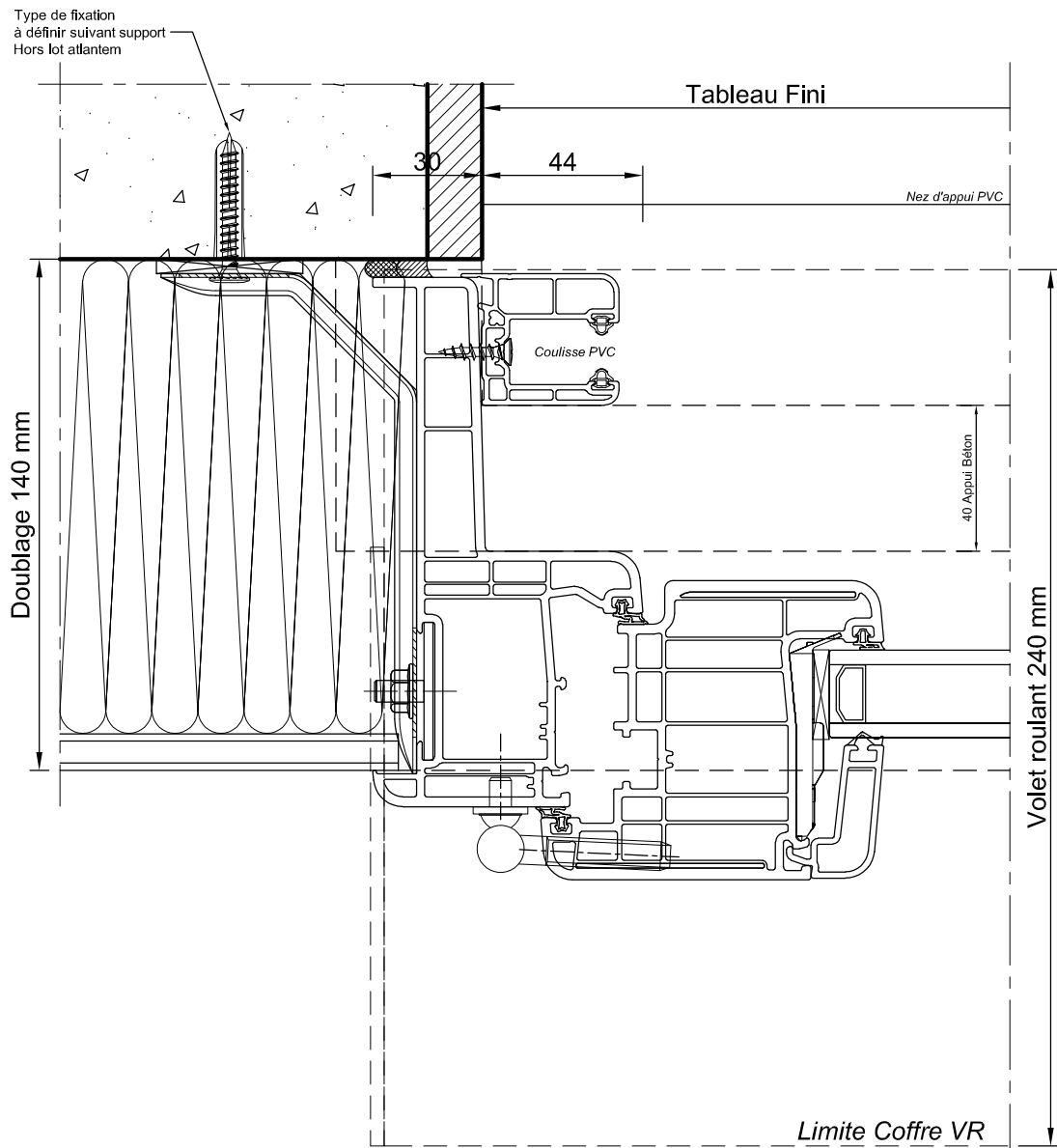


DORMANT ISO 120 - AVEC VR TRADI - COUPE V



Doublage de 120 Monobloc			BE
VR Tradi			
Jan 2017	PVC	Ech 1/2	

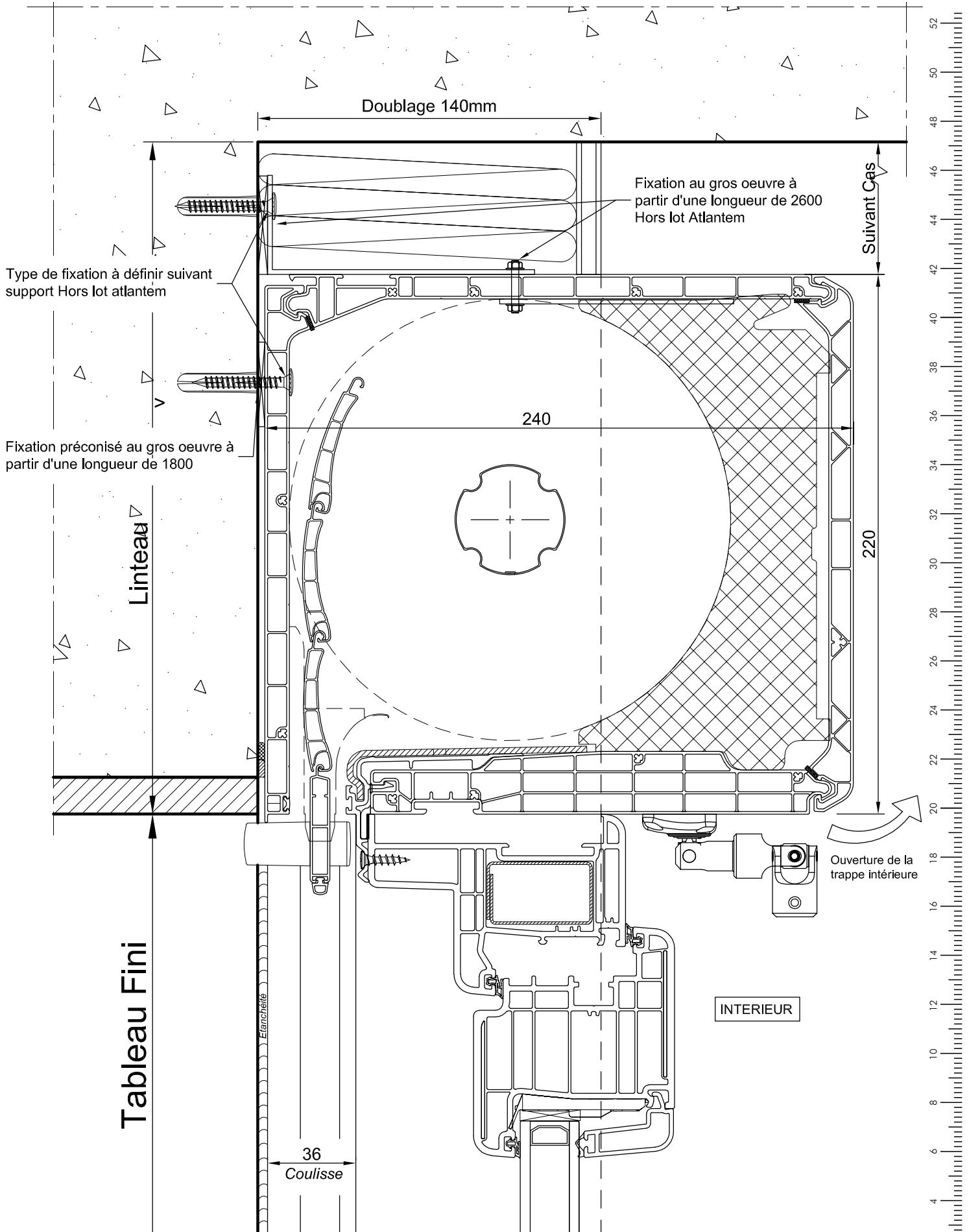
DORMANT ISO 140 - AVEC COULISSE VR ENROUL INT - COUPE H




Doublage de 140 Monobloc		BE
Montant VR Storbox 2.0		
Jan 2017	PVC	Ech 1/2

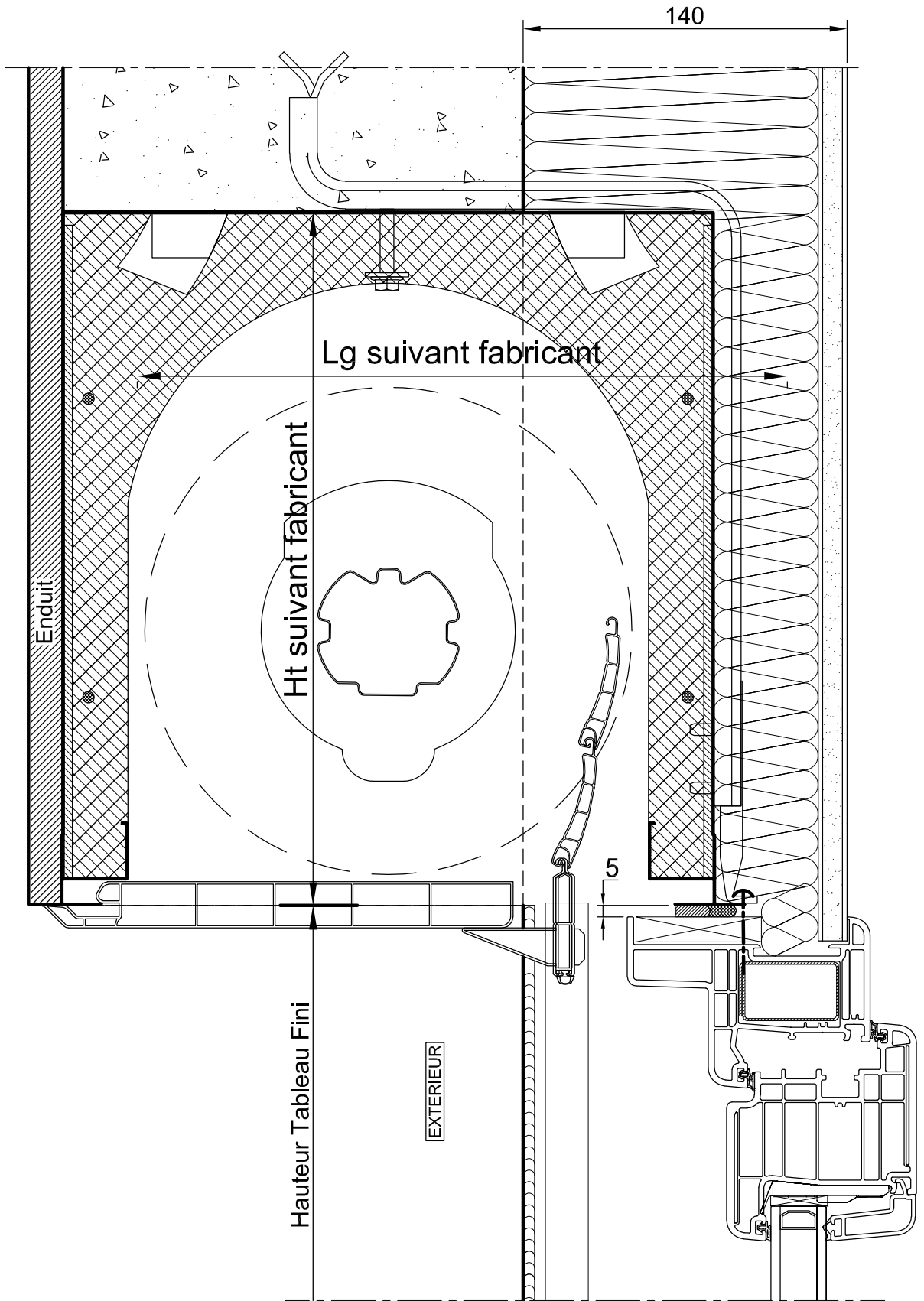


DORMANT ISO 140 - AVEC VR 220 - COUPE V



Doublage de 140 Monobloc			BE
VR Storbox 2.0 - 220			
Jan 2017	PVC	Ech 1/2	

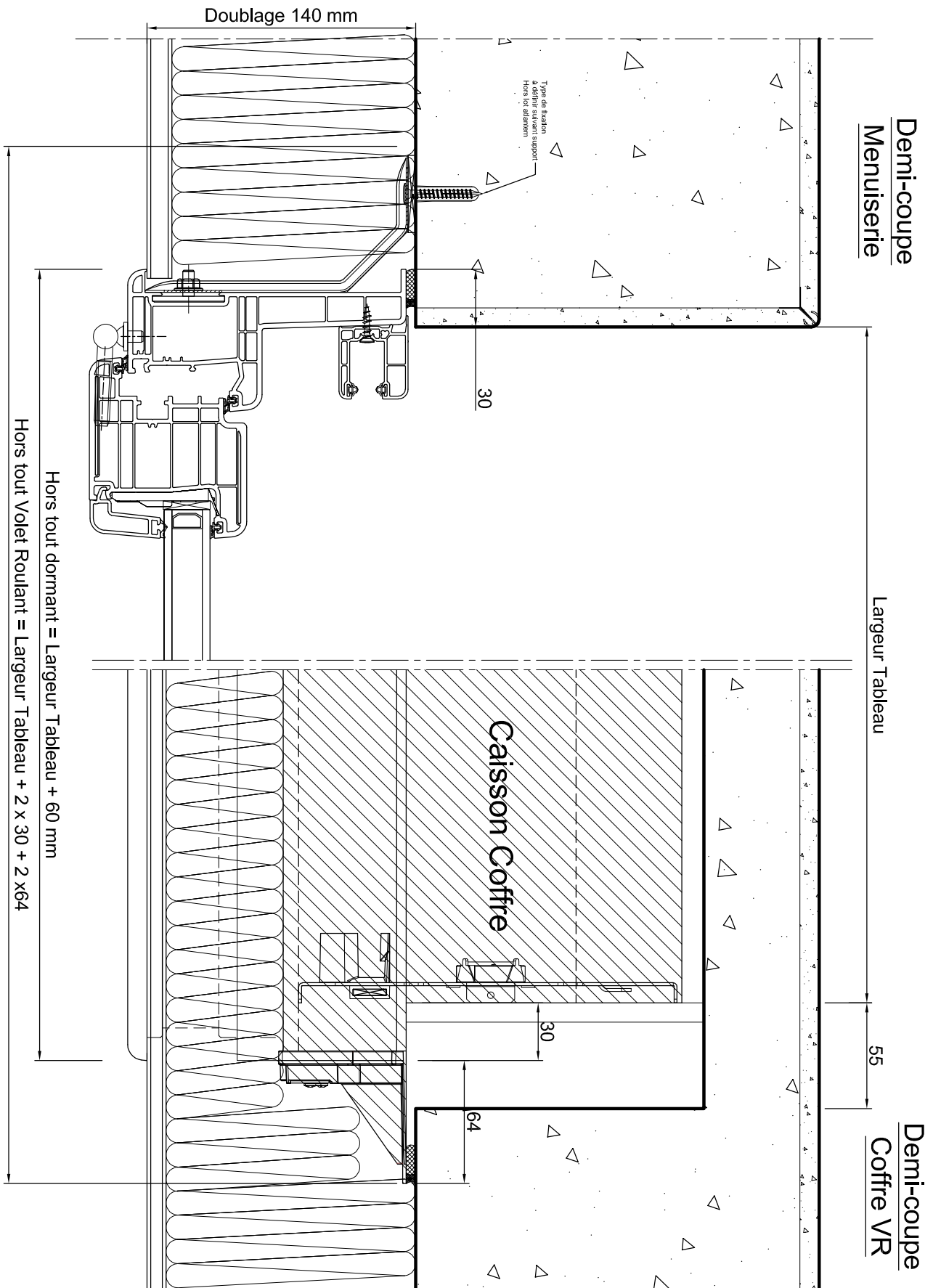
DORMANT ISO 140 - AVEC VR COFFRE TUNNEL - COUPE V




Doublage de 140 Monobloc		BE
Coffre Tunnel		
Jan 2017	PVC	Ech 2/5

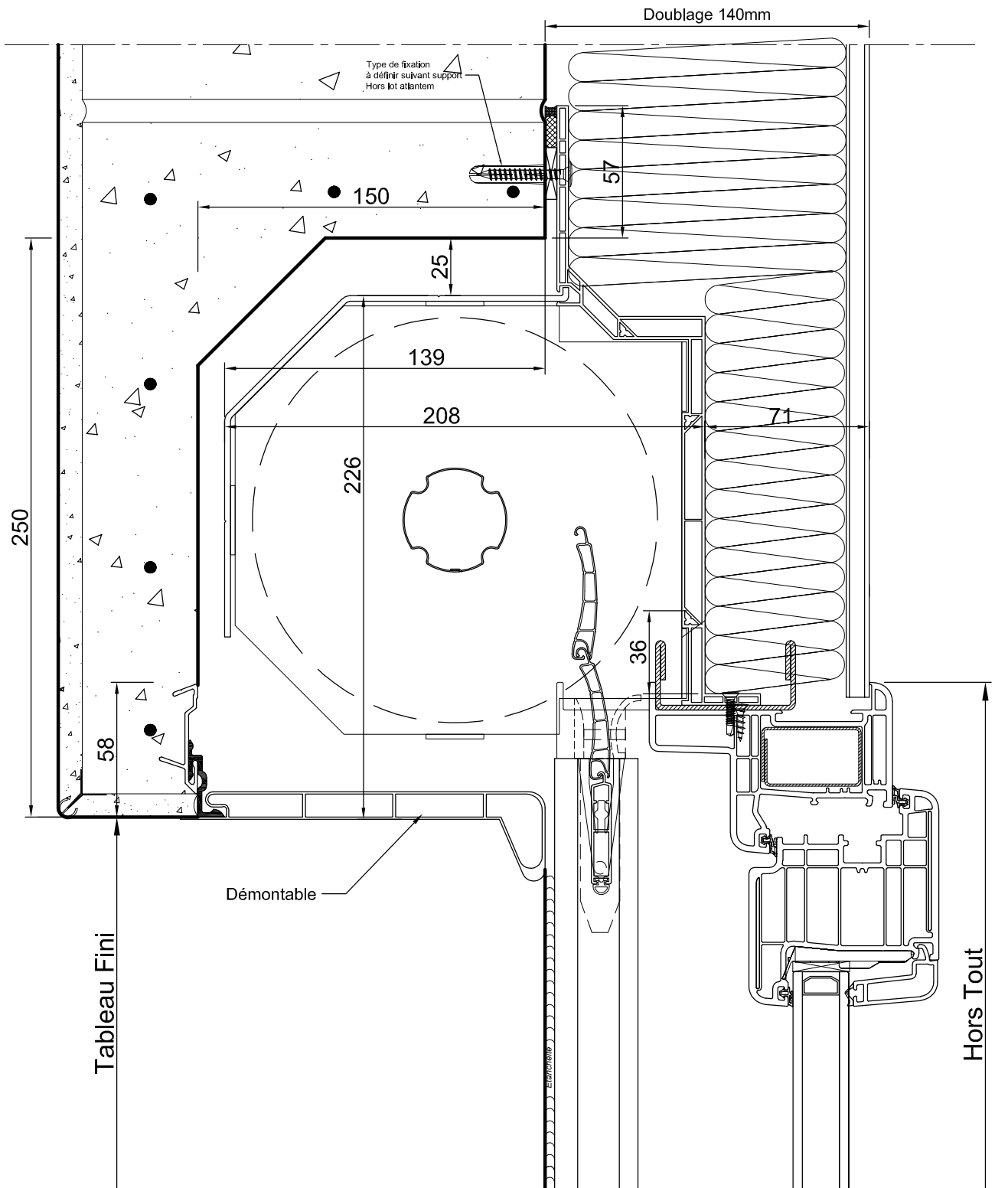


DORMANT ISO 140 - AVEC VR DEMI-LINTEAU FURTIF - COUPE H



Doublage de 140 Monobloc		BE
Montant VR 1/2 linteau		
Jan 2017	PVC	

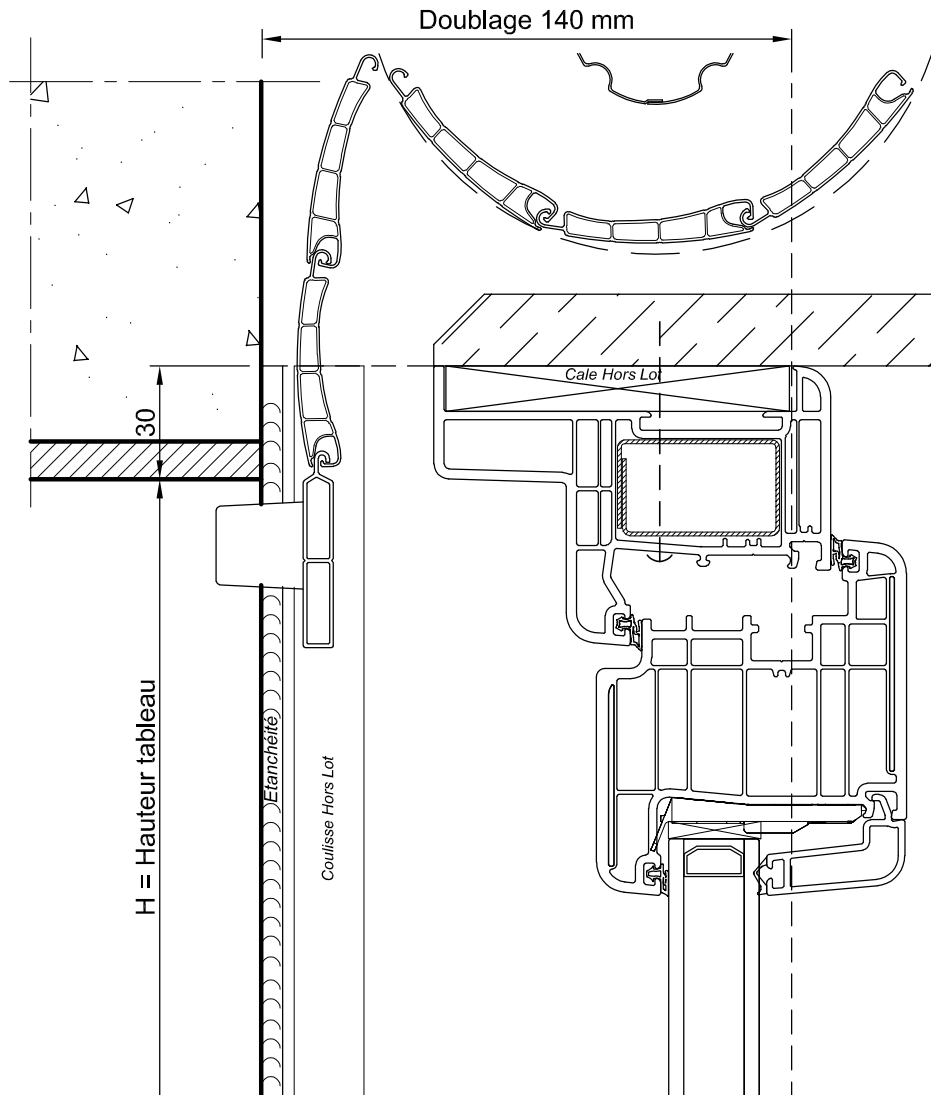
DORMANT ISO 140 - AVEC VR DEMI-LINTEAU FURTIF - COUPE V




Doublage de 140 Monobloc		BE
VR 1/2 linteau		
Jan 2017	PVC	Ech 2/5

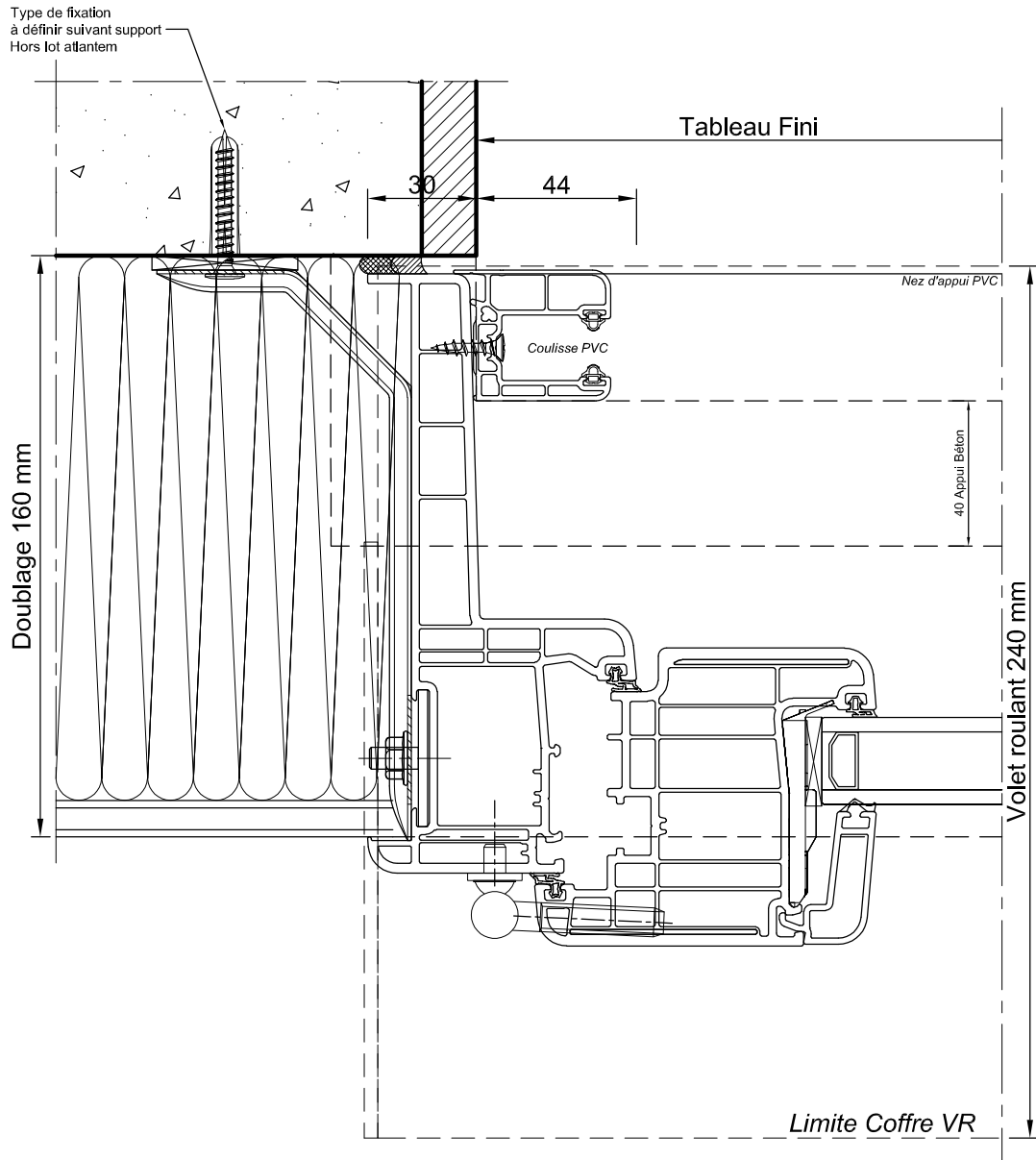


DORMANT ISO 140 - AVEC VR TRADI - COUPE V



Doublage de 140 Monobloc			BE
VR Tradi			
Jan 2017	PVC	Ech 1/2	

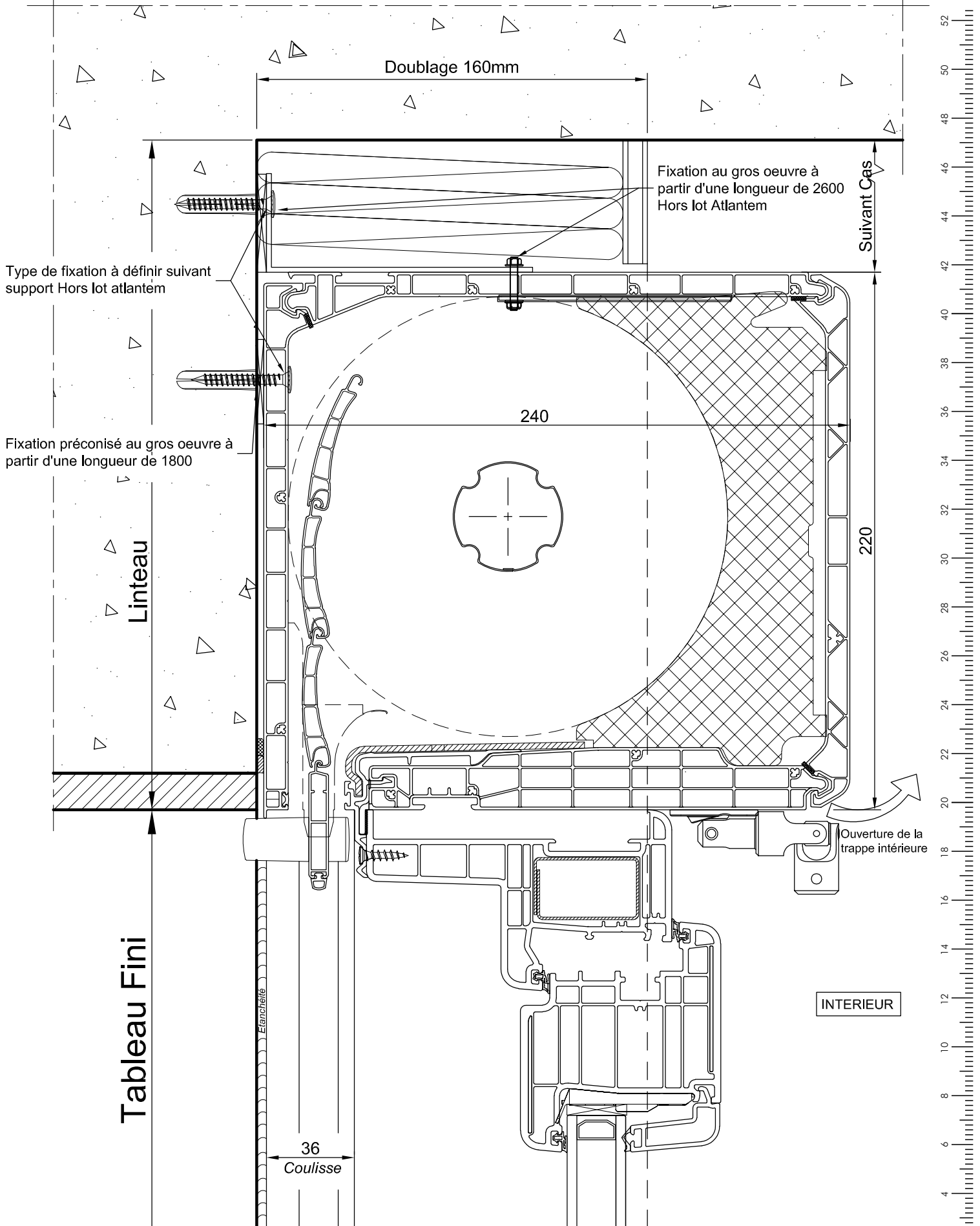
DORMANT ISO 160 - AVEC COULISSE VR ENROUL INT - COUPE H



Doublage de 160 Monobloc		BE
Montant VR Storbox 2.0		
Jan 2017	PVC	Ech 1/2



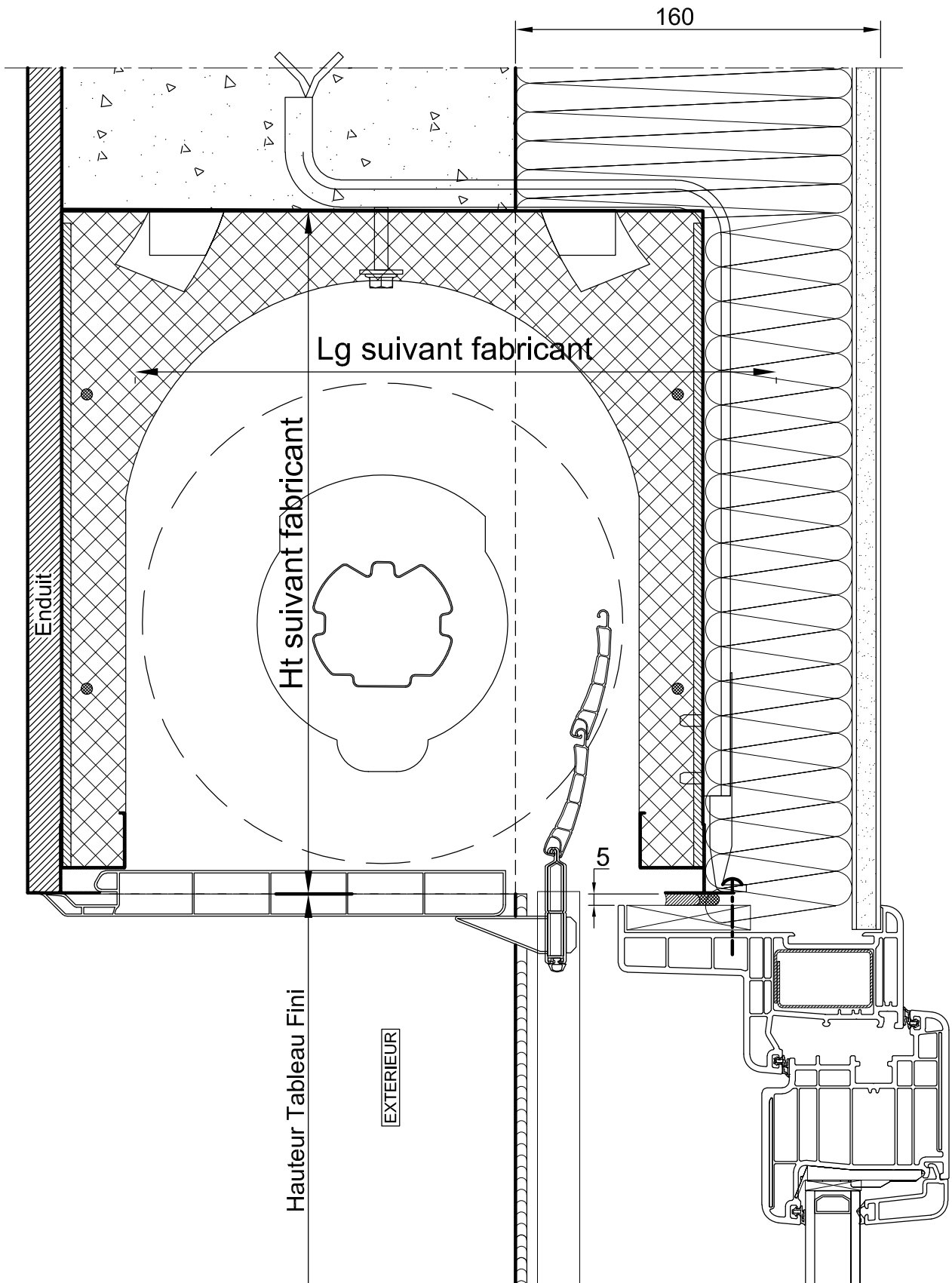
DORMANT ISO 160 - AVEC VR 220 - COUPE V



Doublage de 160 Monobloc		BE
VR Storbox 2.0 - 220		
Jan 2017	PVC	Ech 1/2



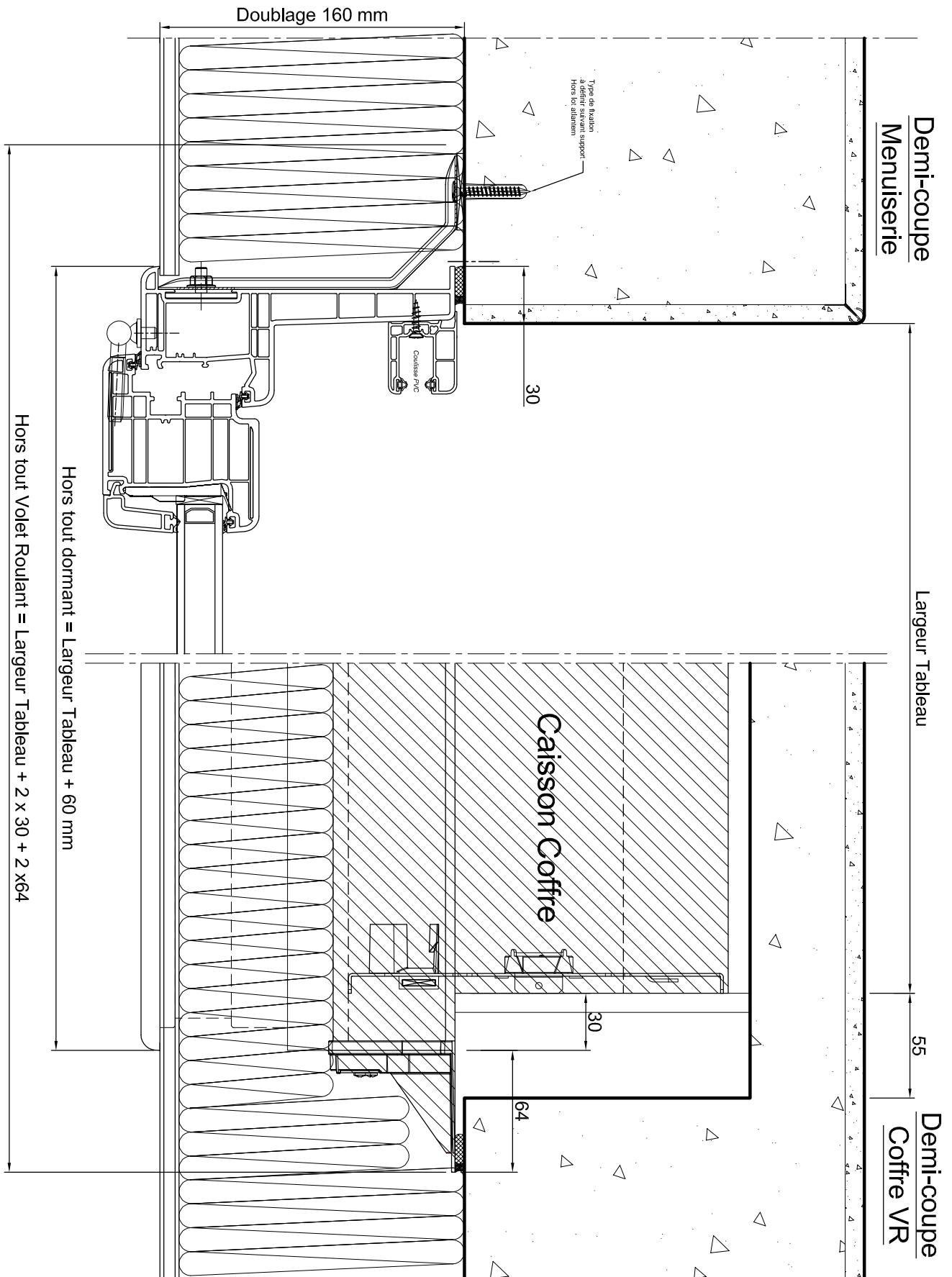
DORMANT ISO 160 - AVEC VR COFFRE TUNNEL - COUPE V




Doublage de 160 Monobloc		BE
Coffre Tunnel		
Jan 2017	PVC	Ech 2/5

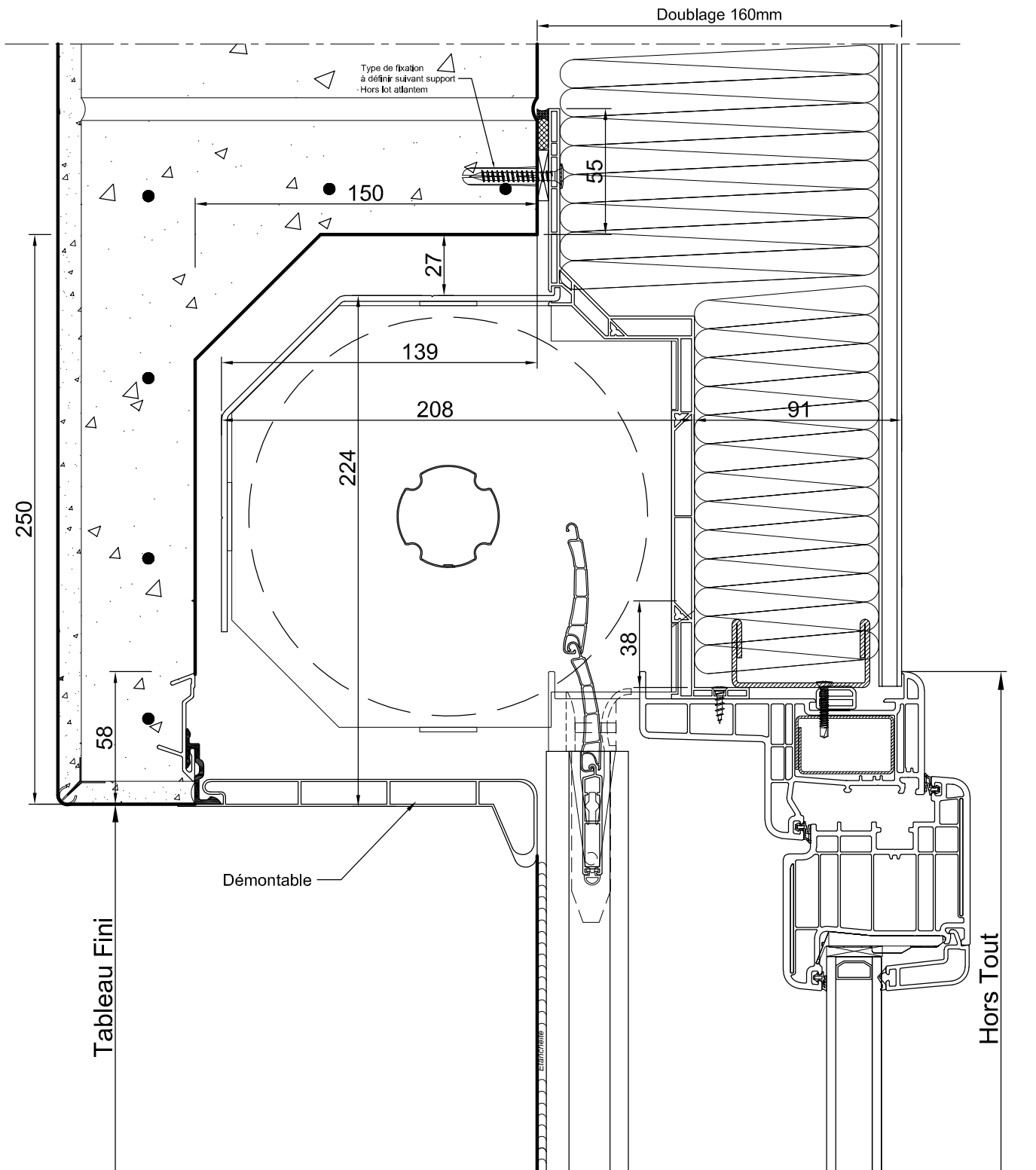


DORMANT ISO 160 - AVEC VR DEMI-LINTEAU FURTIF - COUPE H



Doublage de 160 Monobloc		BE
Montant VR 1/2 linteau		
Jan 2017	PVC	

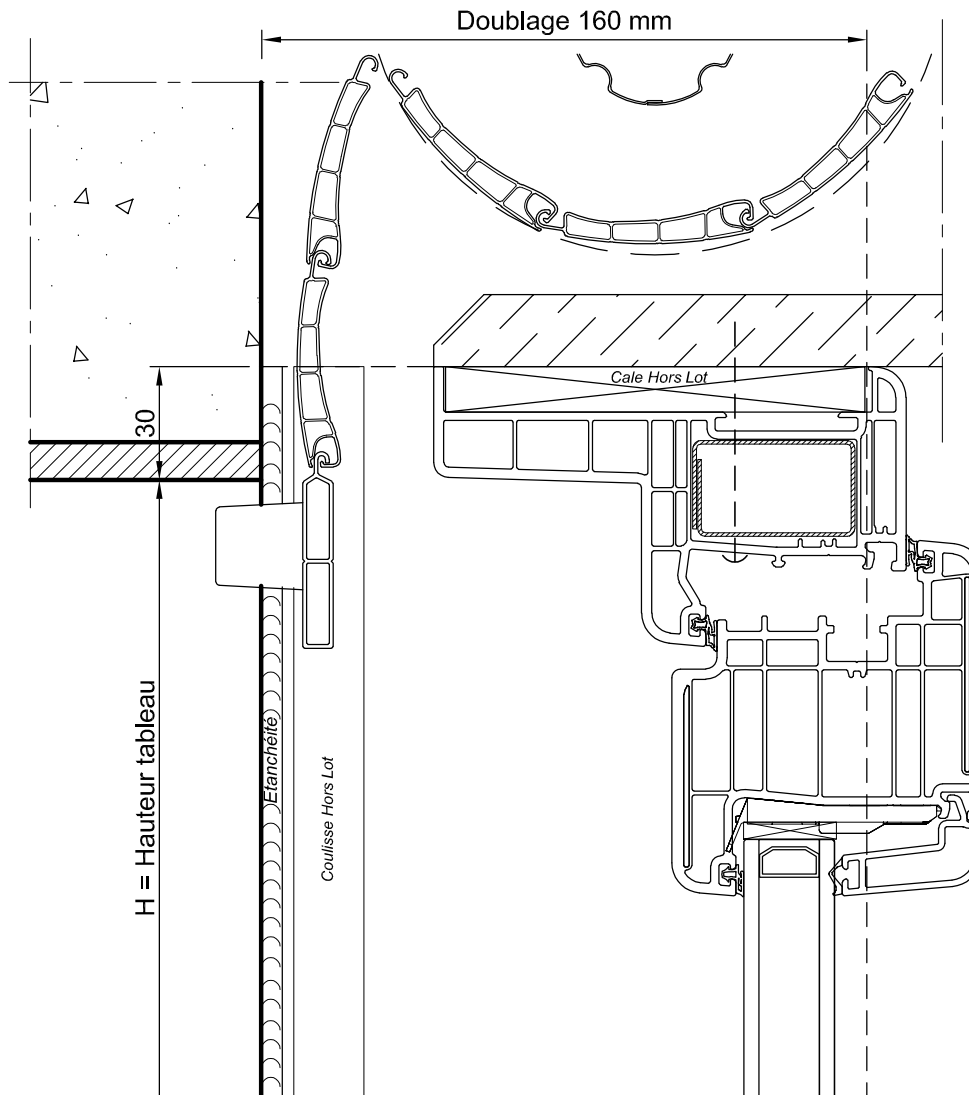
DORMANT ISO 160 - AVEC VR DEMI-LINTEAU FURTIF - COUPE V




Doublage de 160 Monobloc		BE
VR 1/2 linteau		
Jan 2017	PVC	Ech 2/5

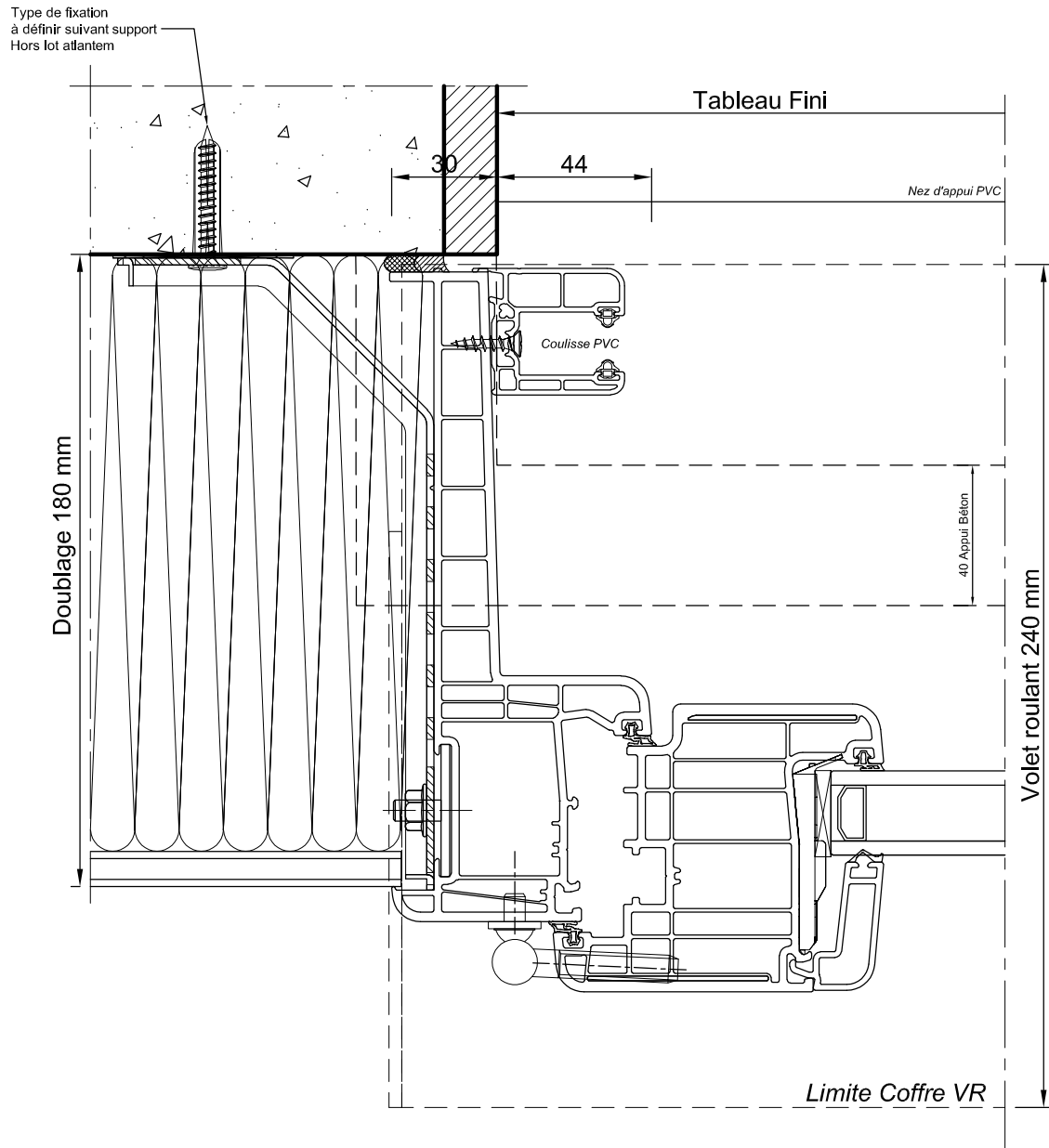


DORMANT ISO 160 - AVEC VR TRADI - COUPE V



Doublage de 160 Monobloc			BE
VR Tradi			 ATLANTEM <small>IMAGINER LES OUVERTURES DE DEMAIN</small>
Jan 2017	PVC	Ech 1/2	

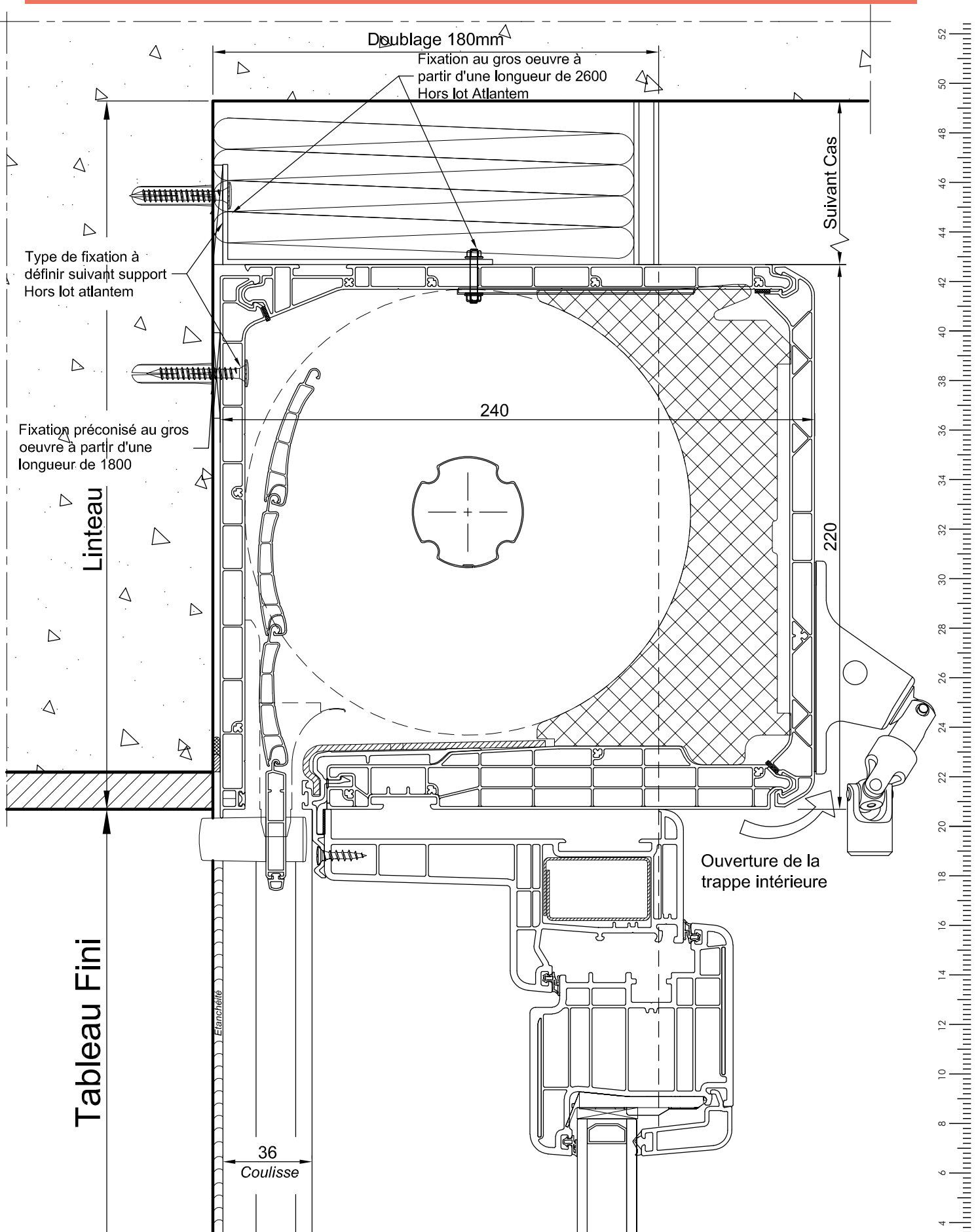
DORMANT ISO 180 - AVEC COULISSE VR ENROUL INT - COUPE H



Doublage de 180 Monobloc		BE
Montant VR Storbox 2.0		
Jan 2017	PVC	Ech 1/2



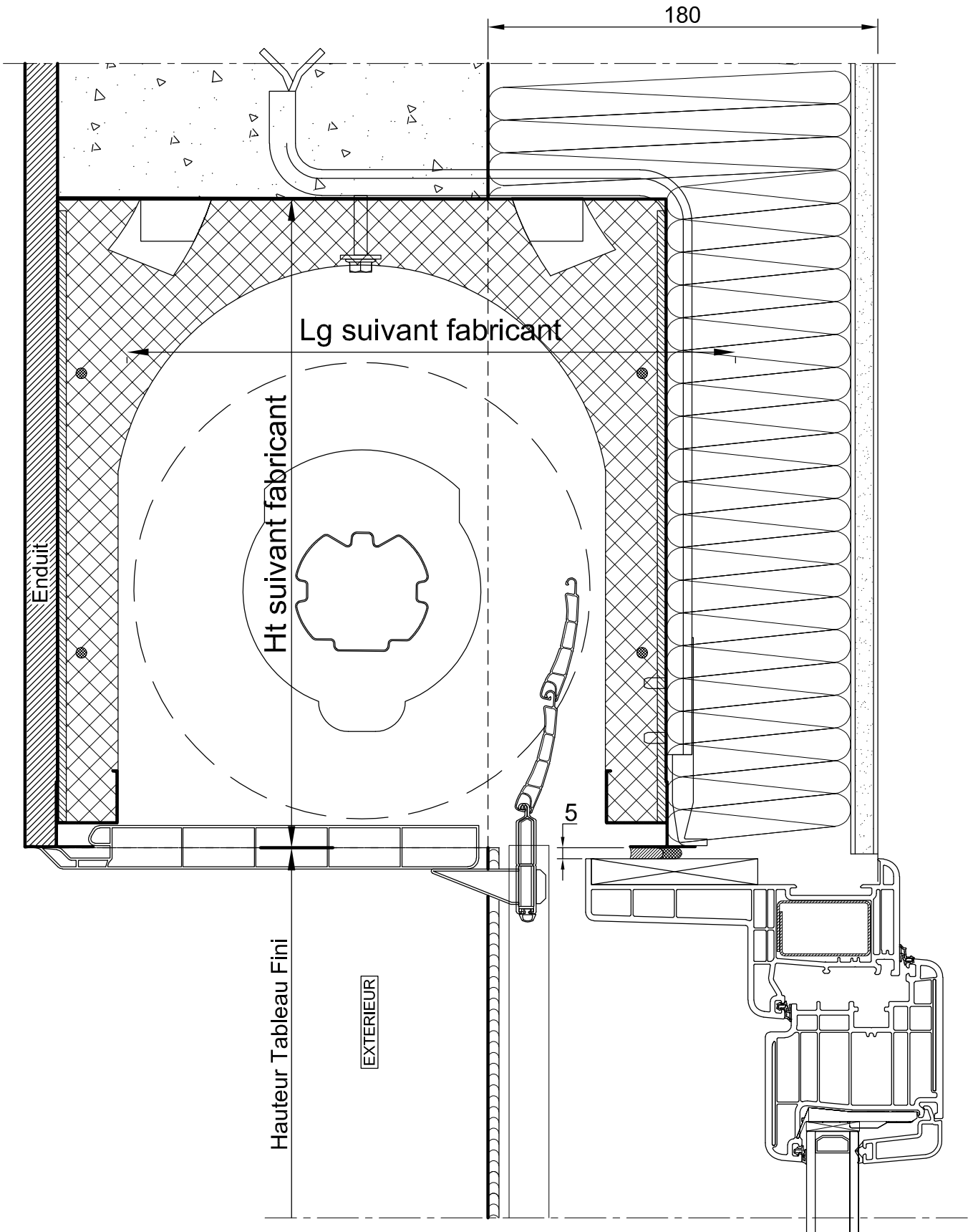
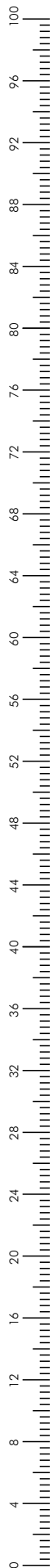
DORMANT ISO 180 - AVEC VR 220 - COUPE V



Doublage de 180 Monobloc		BE
VR Storbox 2.0 - 220		
Jan 2017	PVC	Ech 1/2



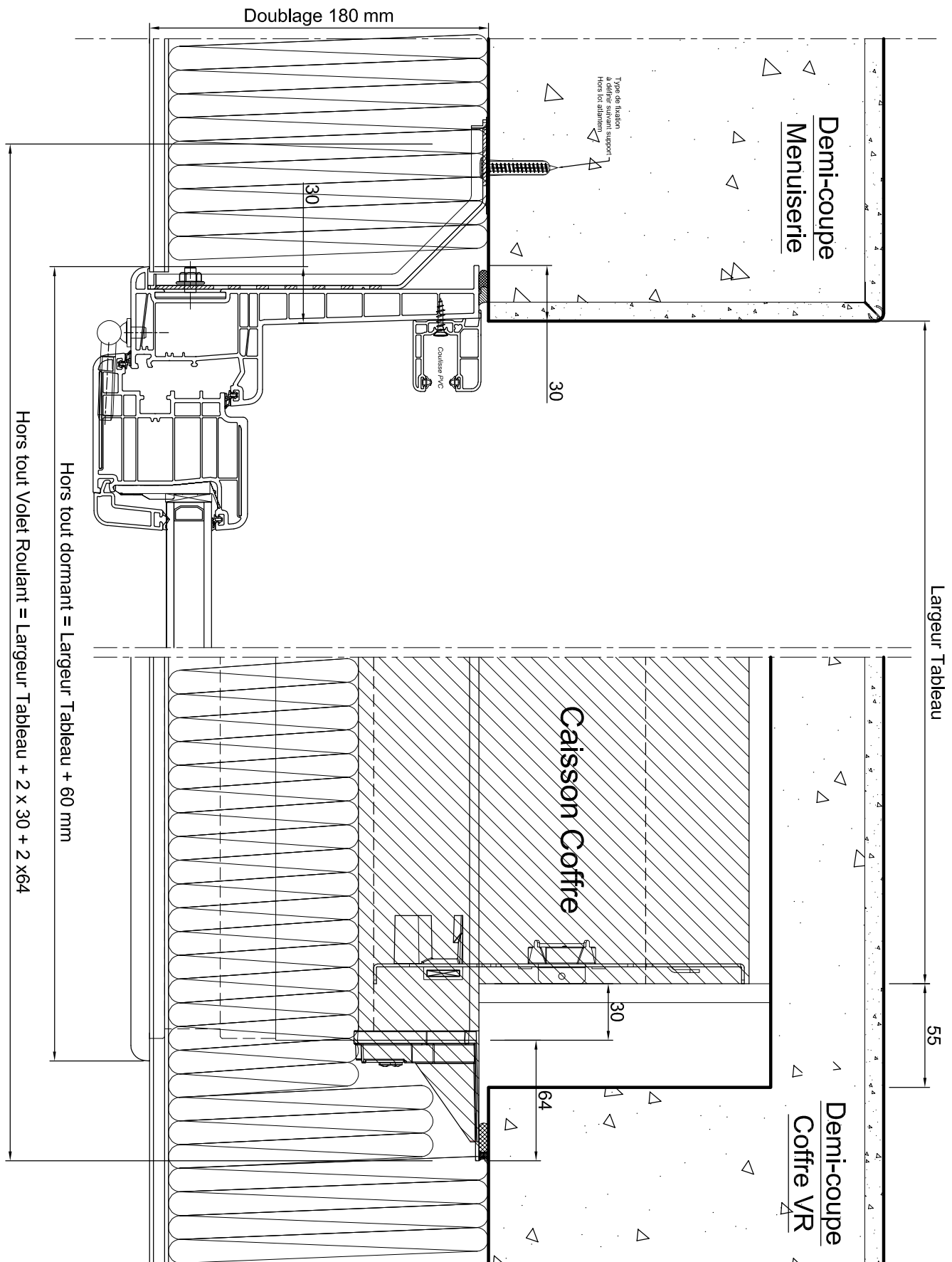
DORMANT ISO 180 - AVEC VR COFFRE TUNNEL - COUPE V




Doublage de 180 Monobloc		BE
Coffre Tunnel		
Jan 2017	PVC	Ech 2/5

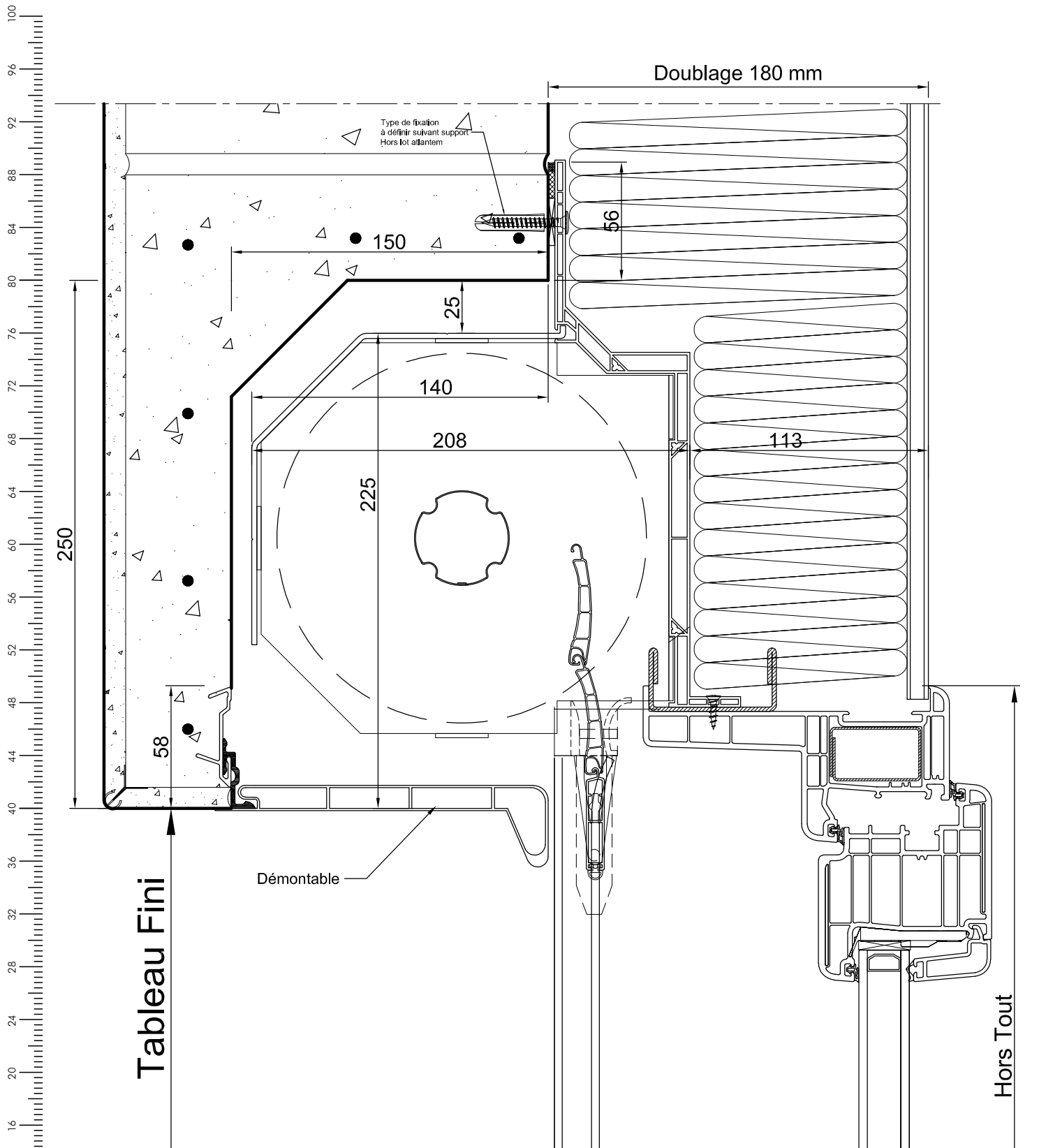


DORMANT ISO 180 - AVEC VR DEMI-LINTEAU FURTIF - COUPE H



Doublage de 180 Monobloc		BE
Montant VR 1/2 linteau		 ATLANTE M <small>IMAGINER LES OUVERTURES DE DEMAIN</small>
Jan 2017	PVC	

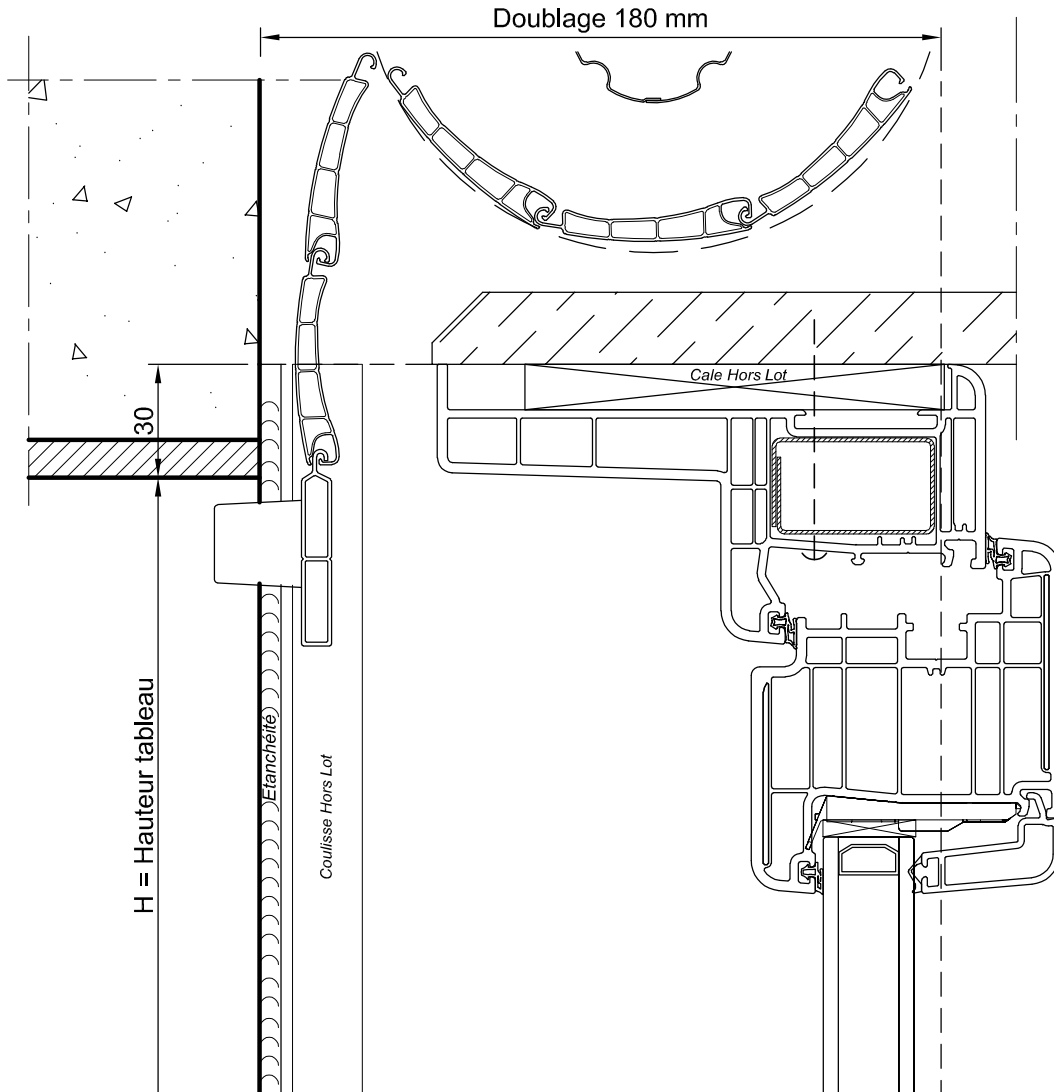
DORMANT ISO 180 - AVEC VR DEMI-LINTEAU FURTIF - COUPE V




Doublage de 180 Monobloc		BE
VR 1/2 linteau		
Jan 2017	PVC	Ech 2/5

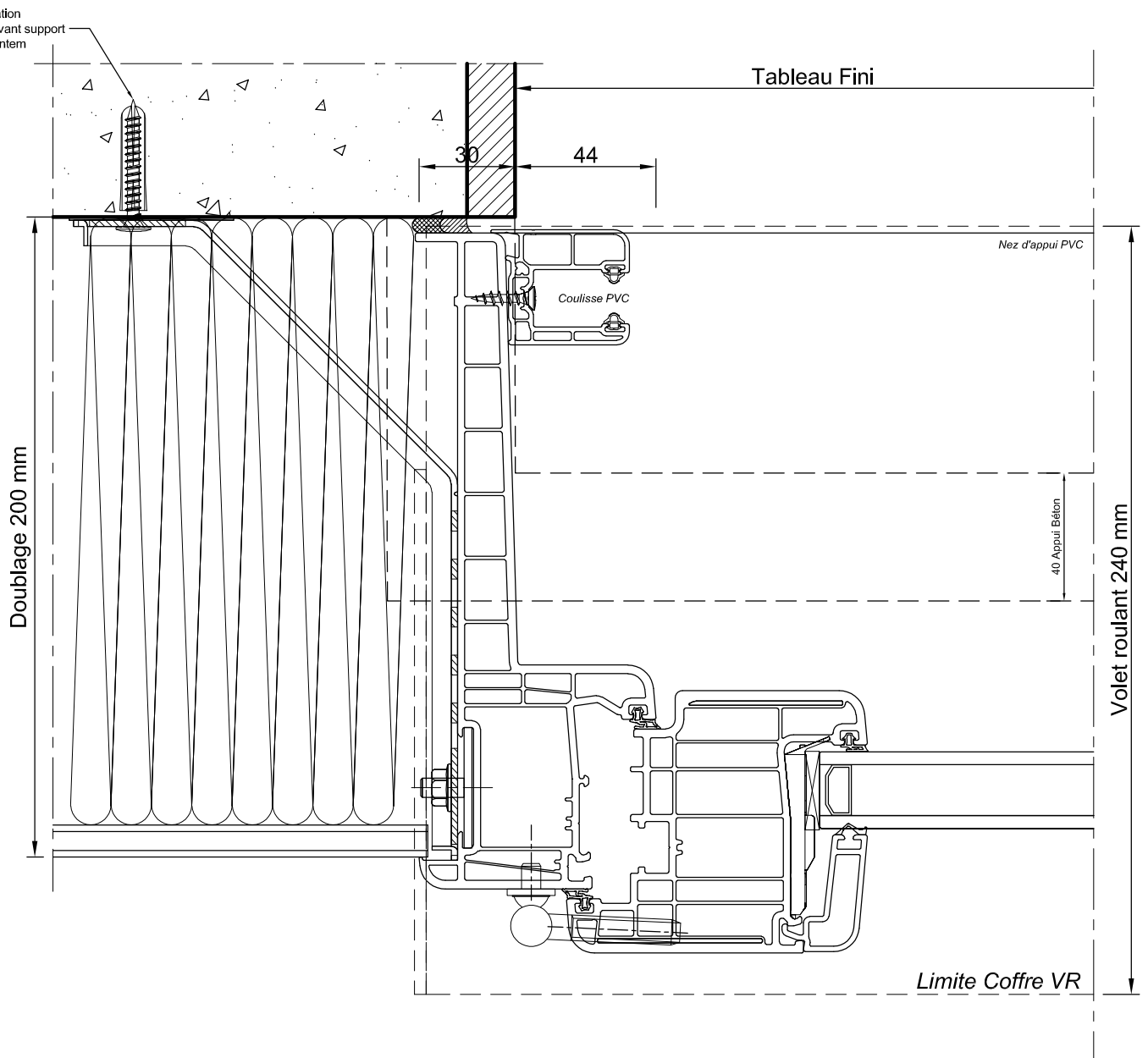
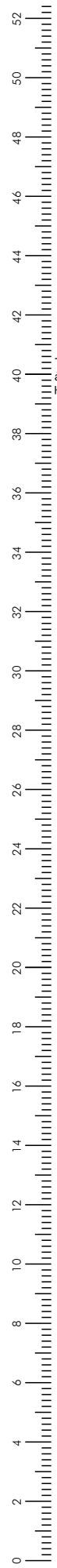


DORMANT ISO 180 - AVEC VR TRADI - COUPE V



Doublage de 180 Monobloc			BE
VR Tradi			
Jan 2017	PVC	Ech 1/2	

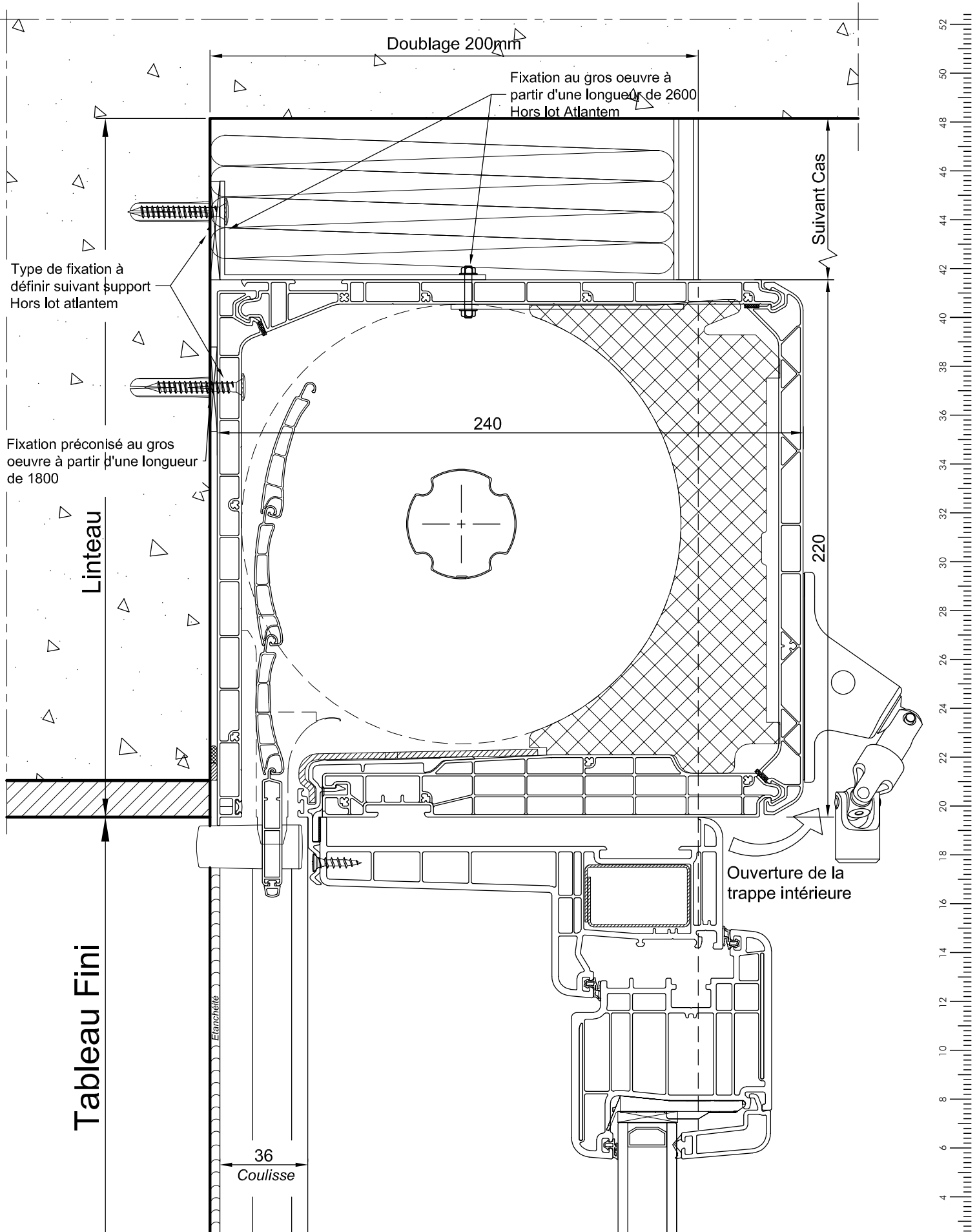
DORMANT ISO 200 - AVEC COULISSE VR ENROUL INT - COUPE H




Doublage de 200 Monobloc		BE
Montant VR Storbox 2,0		
Jan 2017	PVC	Ech 1/2

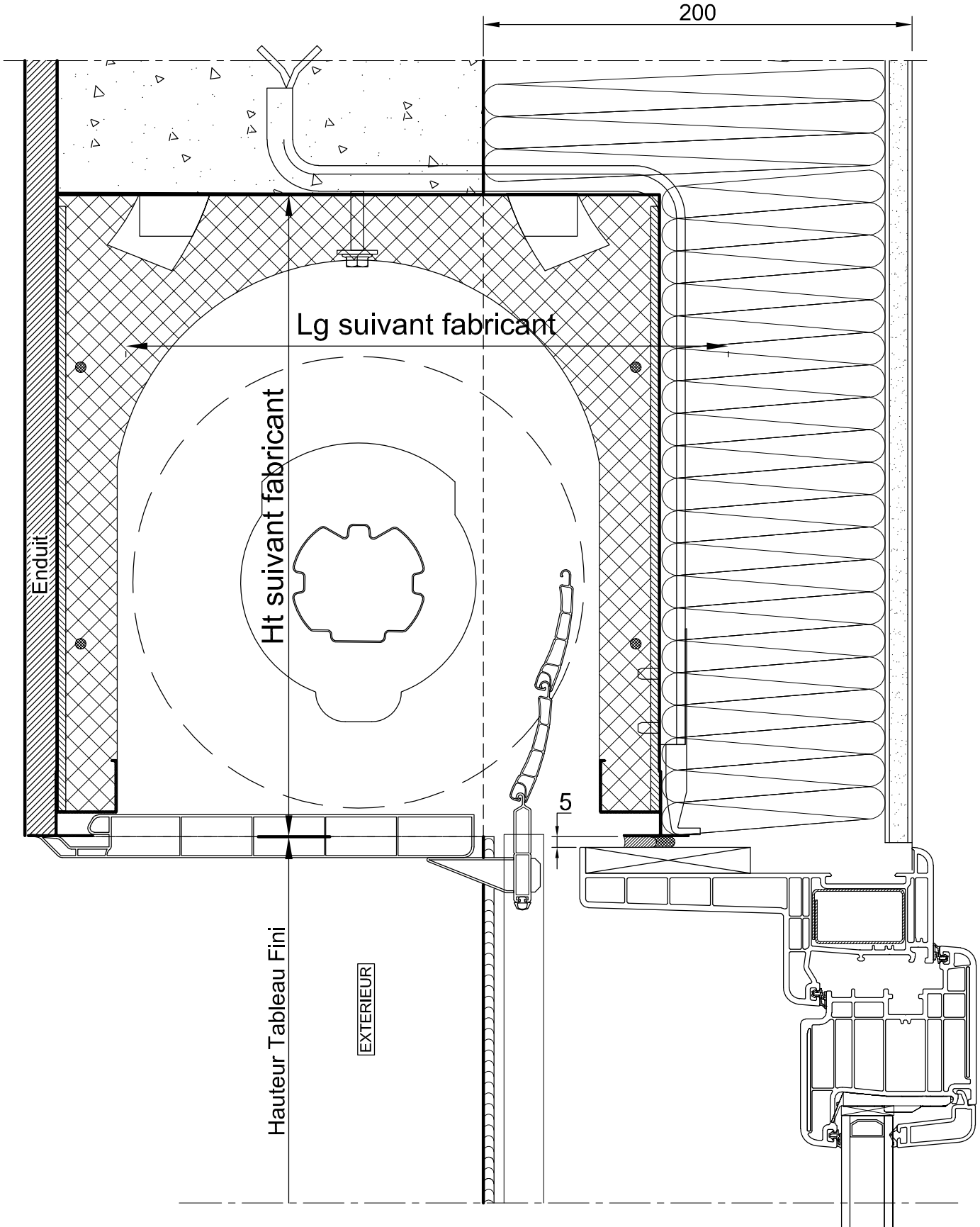


DORMANT ISO 200 - AVEC VR 220 - COUPE V



Doublage de 200 Monobloc			BE
VR Storbox 2,0 - 220			
Jan 2017	PVC	Ech 1/2	

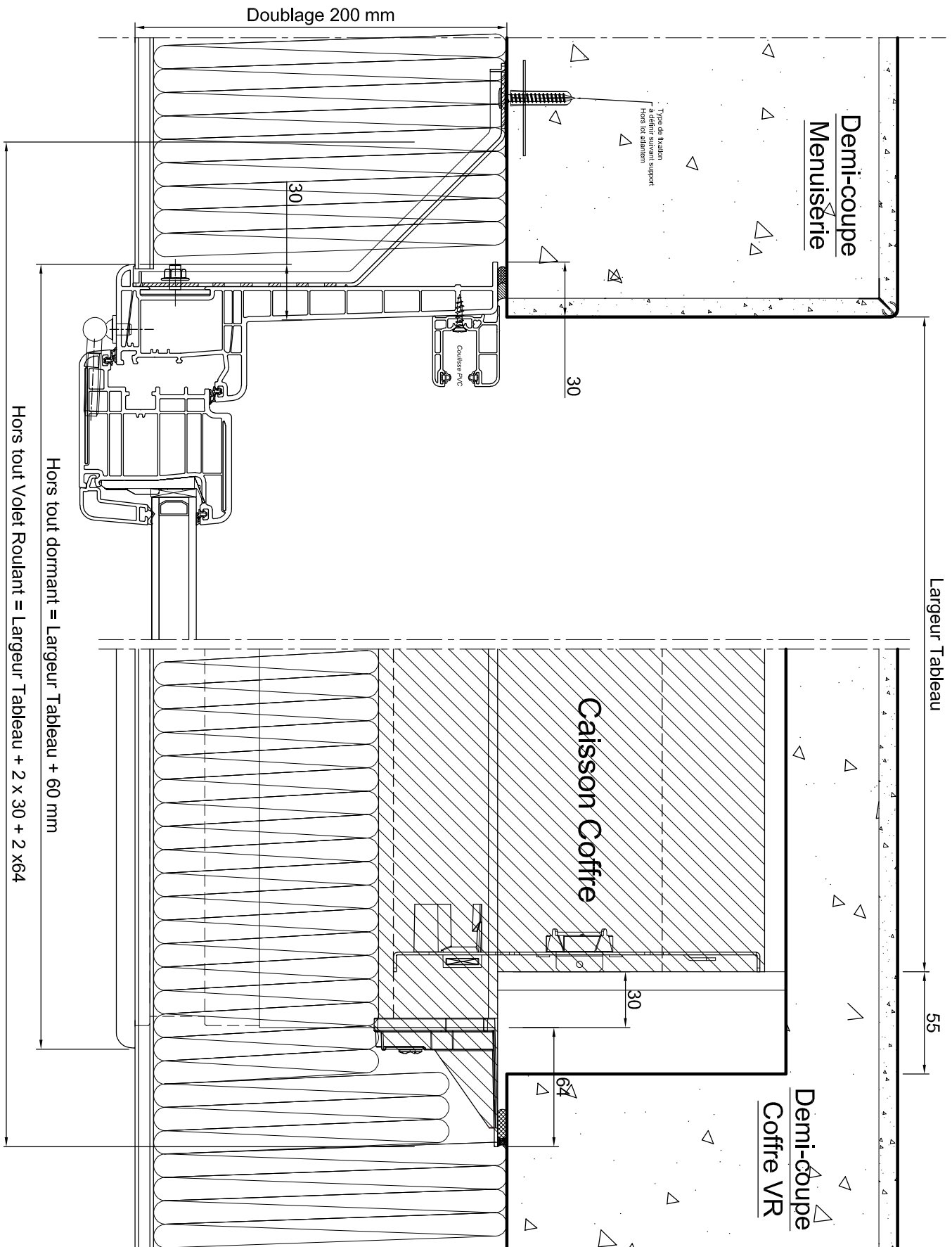
DORMANT ISO 200 - AVEC VR COFFRE TUNNEL - COUPE V



Doublage de 200 Monobloc		BE
Coffre Tunnel		
Jan 2017	PVC	Ech 2/5

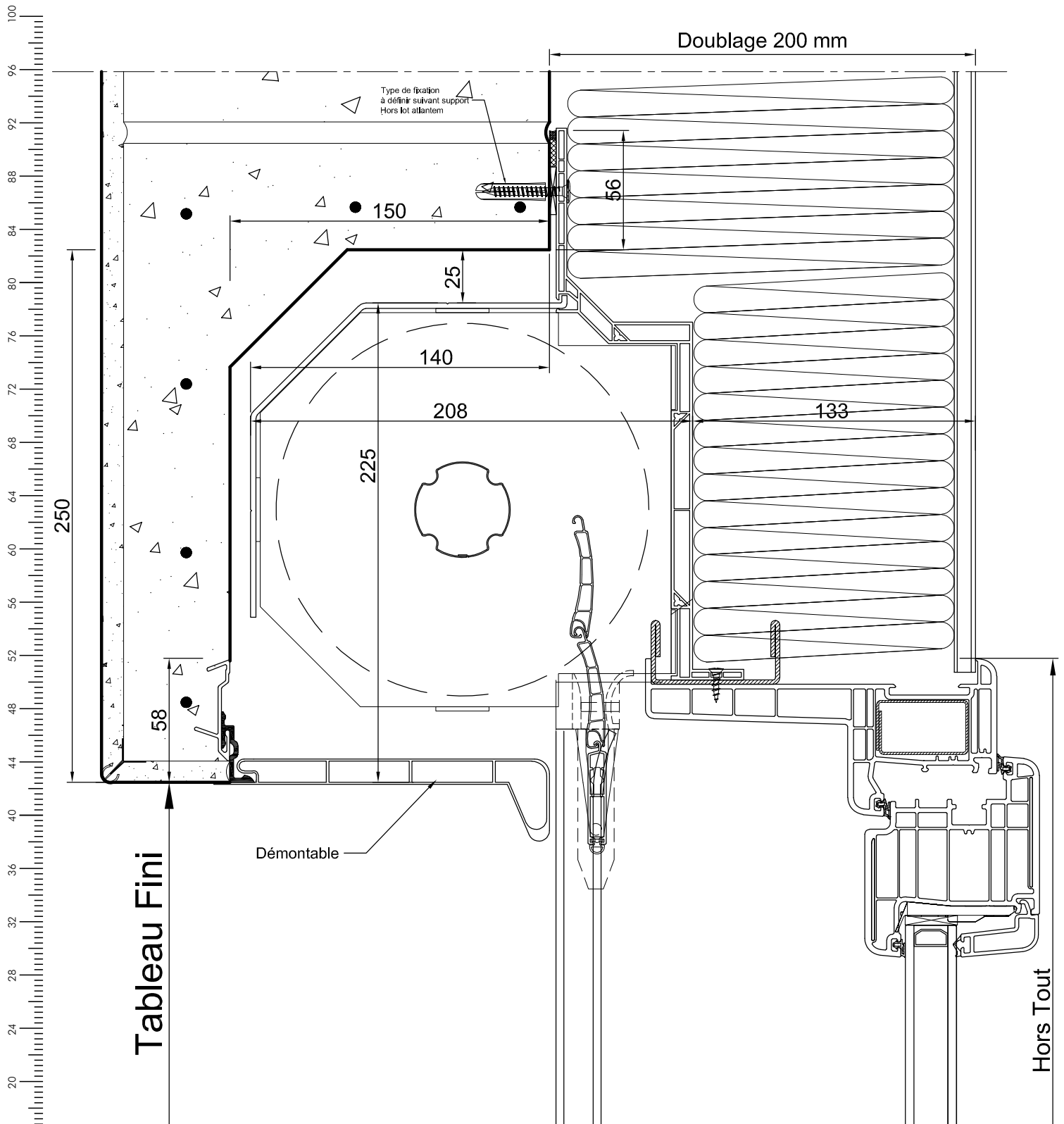


DORMANT ISO 200 - AVEC VR DEMI-LINTEAU FURTIF - COUPE H



Doublage de 200 Monobloc		BE
Montant VR 1/2 linteau		
Jan 2017	PVC	

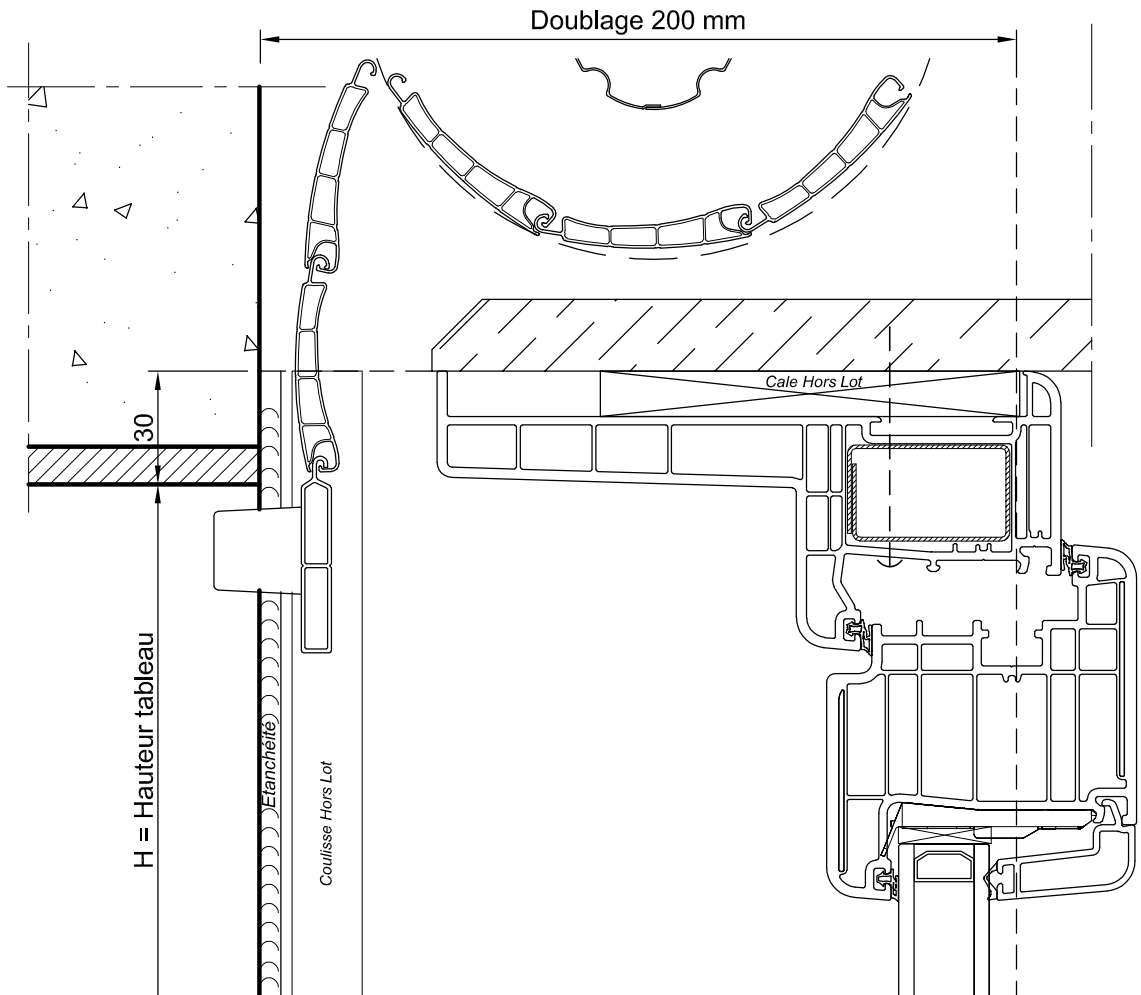
DORMANT ISO 200 - AVEC VR DEMI-LINTEAU FURTIF - COUPE V




Doublage de 200 Monobloc		BE
VR 1/2 linteau		
Jan 2017	PVC	Ech 2/5



DORMANT ISO 200 - AVEC VR TRADI - COUPE V

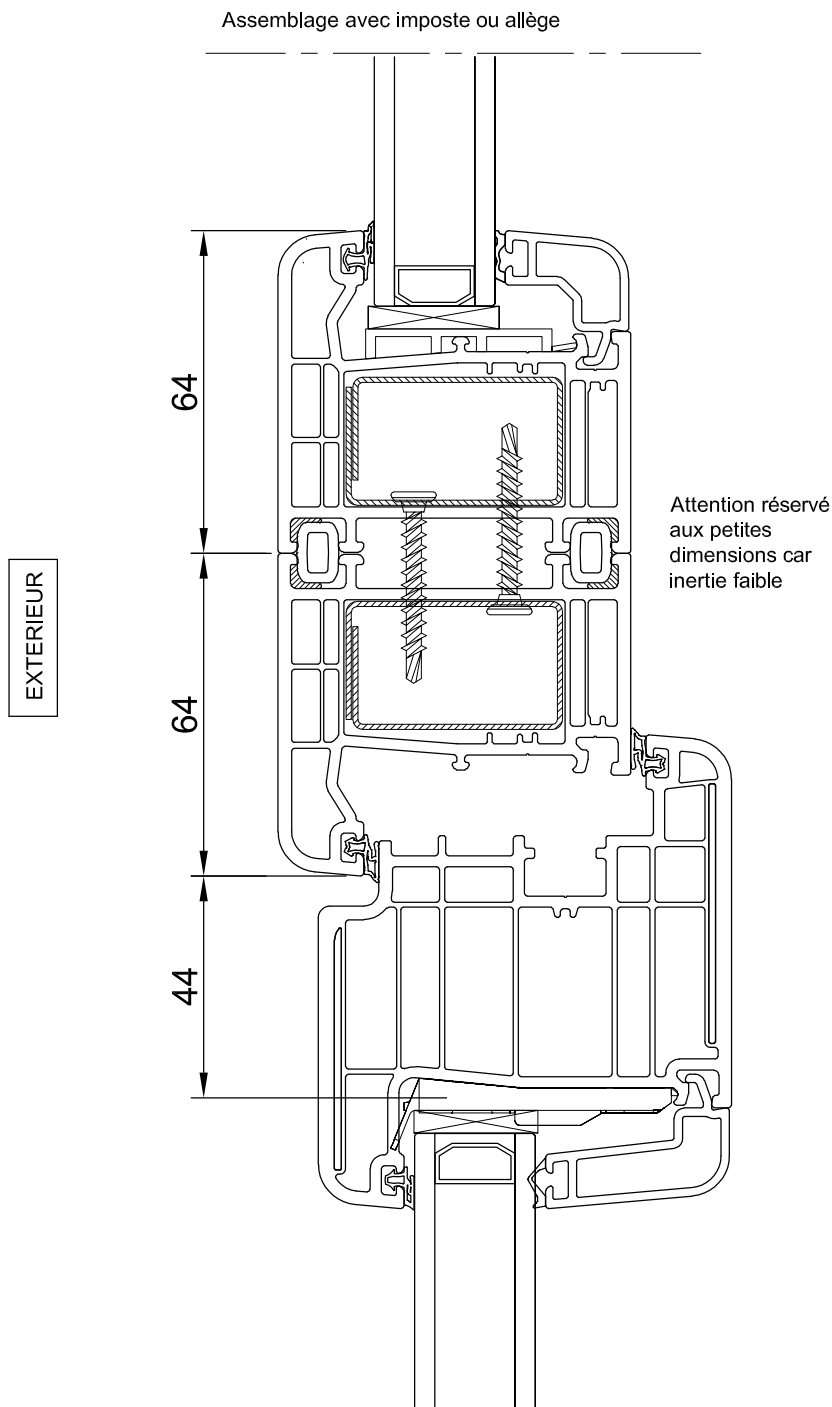


Doublage de 200 Monobloc			BE
Montant VR Tradi			 ATLANTEM <small>IMAGINER LES OUVERTURES DE DEMAIN</small>
Jan 2017	PVC	Ech 1/2	

Liaisons et cas spécifiques

ASSEMBLAGE DOS À DOS EN DORMANT DE BASE	171
ASSEMBLAGE AVEC LIAISON RENFORCÉE EN H	172
ASSEMBLAGE AVEC LIAISON RENFORCÉE EN T	173
ASSEMBLAGE PE OUV EXT + FIXE LATÉRAL AVEC LIAISON RENFORCÉE EN T	174
ASSEMBLAGE SIMPLE 2 DORMANTS MONOBLOC	175
ASSEMBLAGE RENFORCÉ 2 DORMANTS MONOBLOC	176
POTEAU D'ANGLE 90°	177
POTEAU À ANGLE VARIABLE	178
LIAISON ÉLARGIE POUR DÉPART DE CLOISON INTÉRIEURE	179

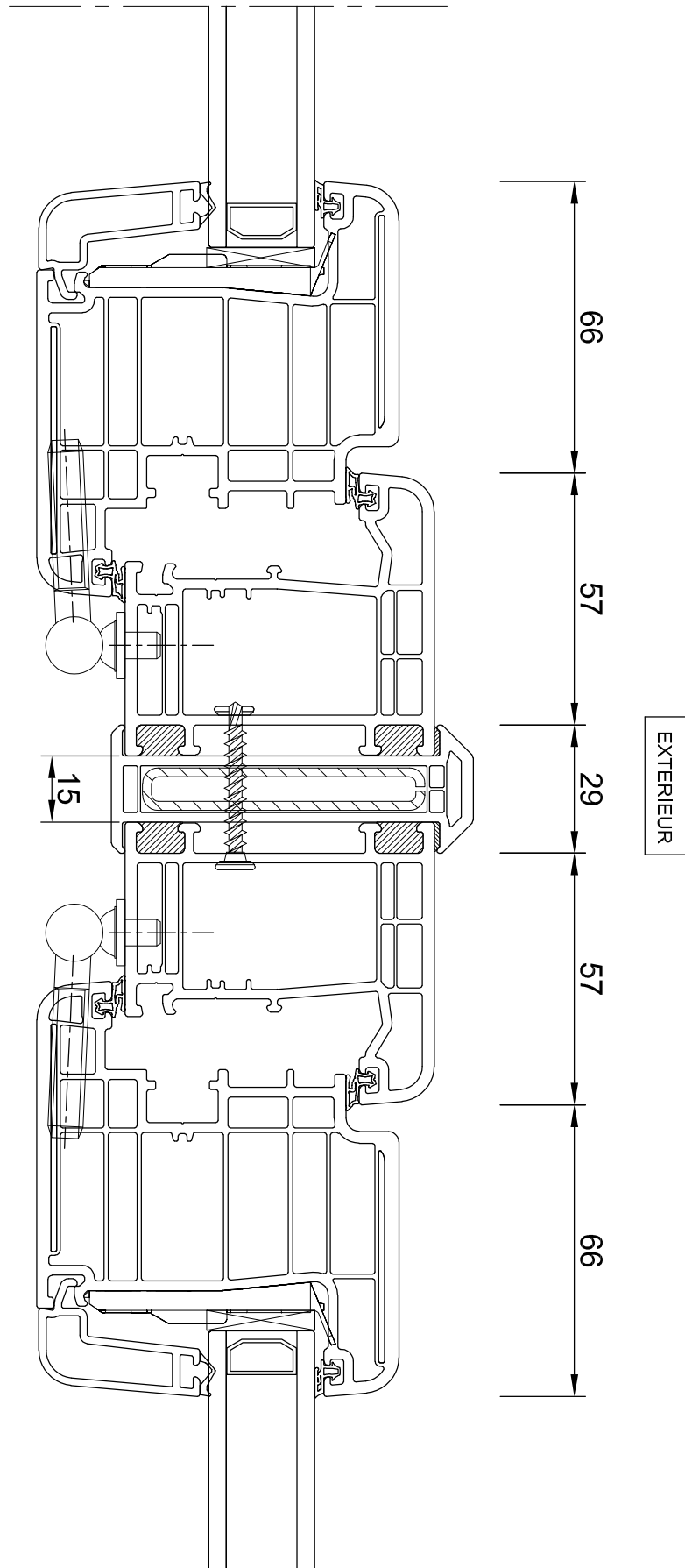
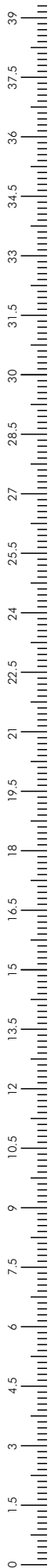
ASSEMBLAGE DOS À DOS EN DORMANT DE BASE



Assemblage dos à dos		BE
Dormant de base		
Jan 2017	PVC	Ech 2/3



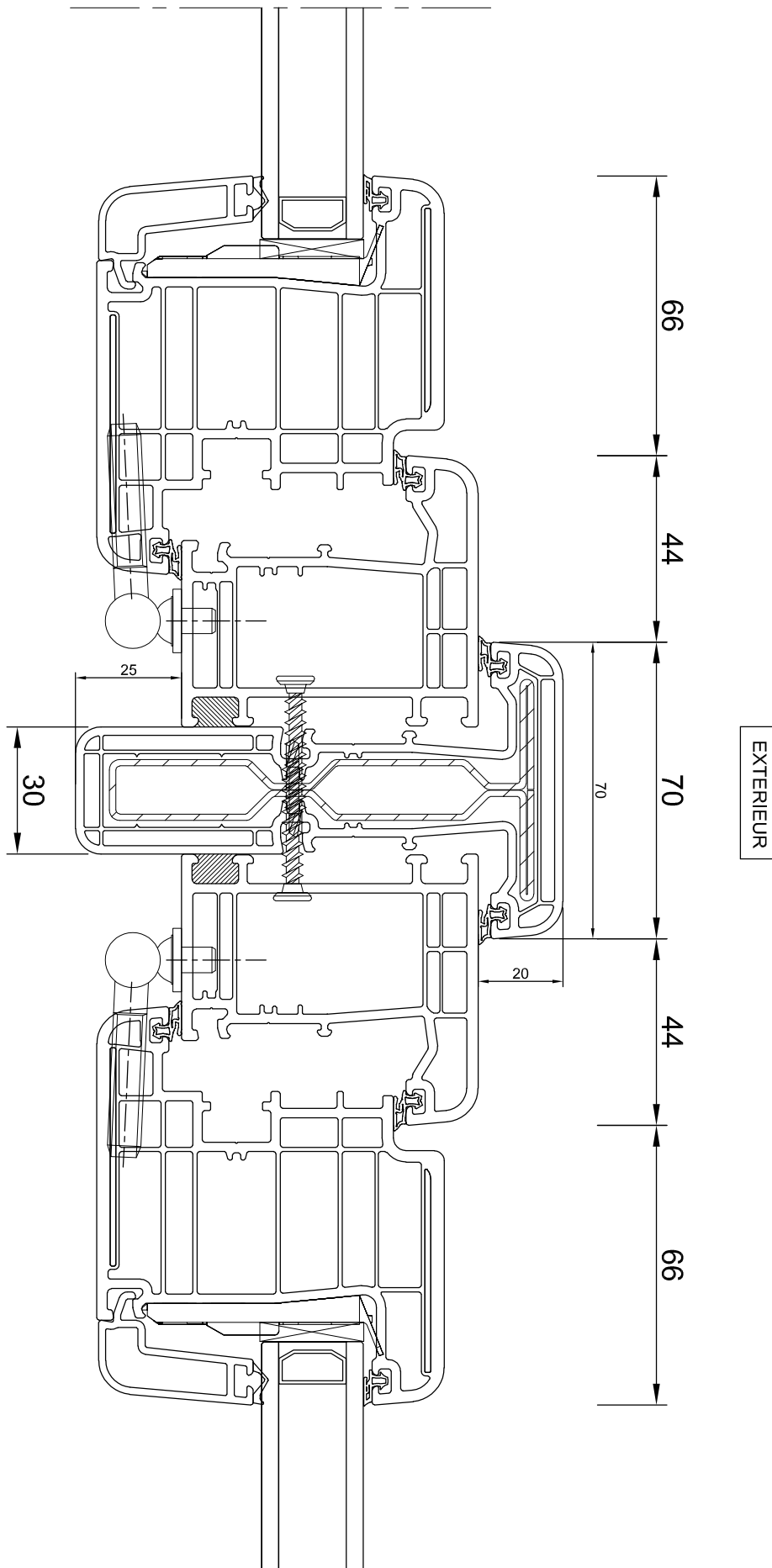
ASSEMBLAGE AVEC LIAISON RENFORCÉE EN H




Assemblage avec profil en H		BE
Dormant de base		
Jan 2017	PVC	Ech 2/3



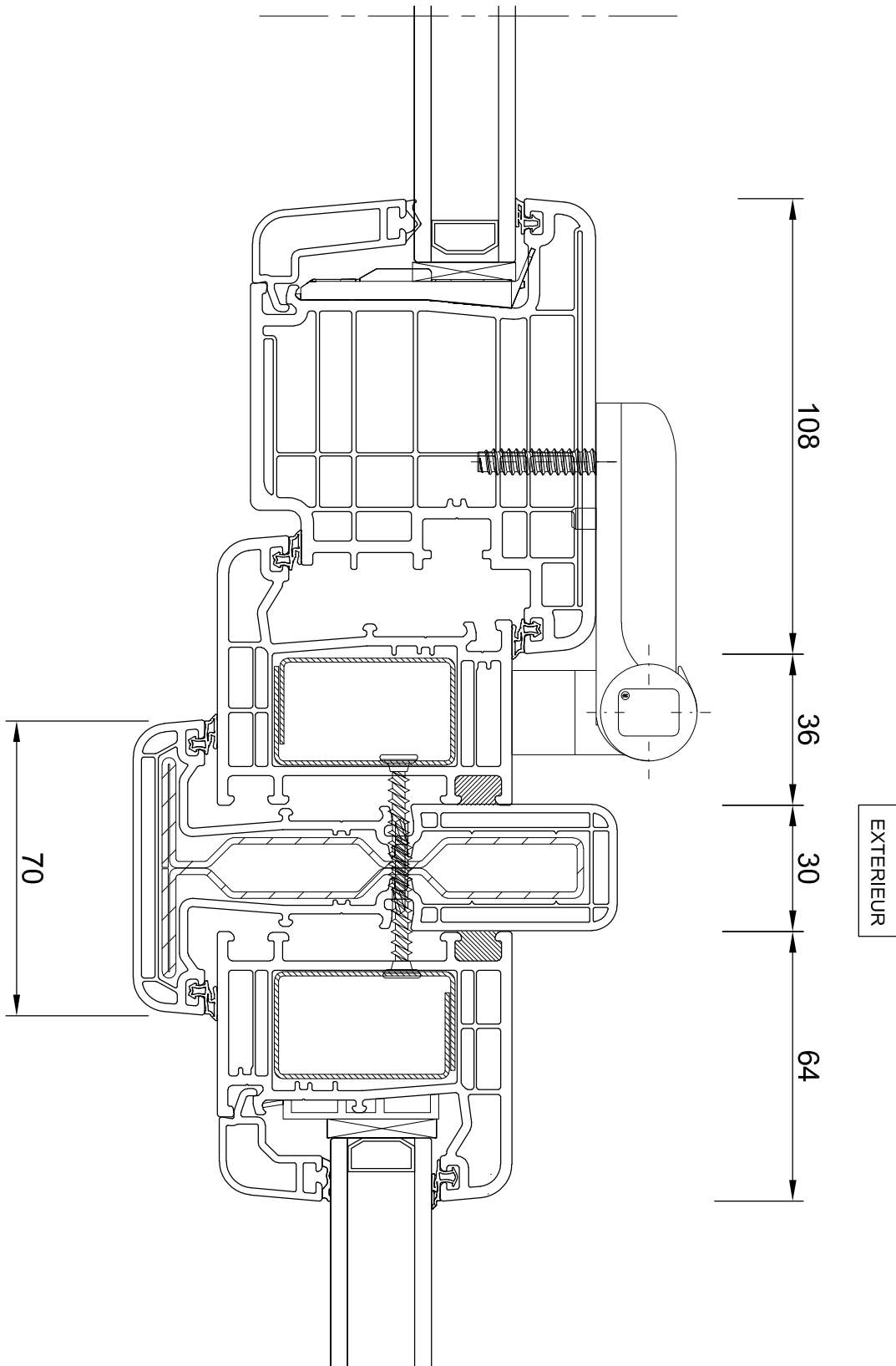
ASSEMBLAGE AVEC LIAISON RENFORCÉE EN T



EXTERIEUR

Assemblage avec profil en T			BE
Montant dormant de base			 ATLANTEM <small>PROFILS EN PVC RENFORCEES EN ALUMINE</small>
Jan 2017	PVC	Ech 2/3	

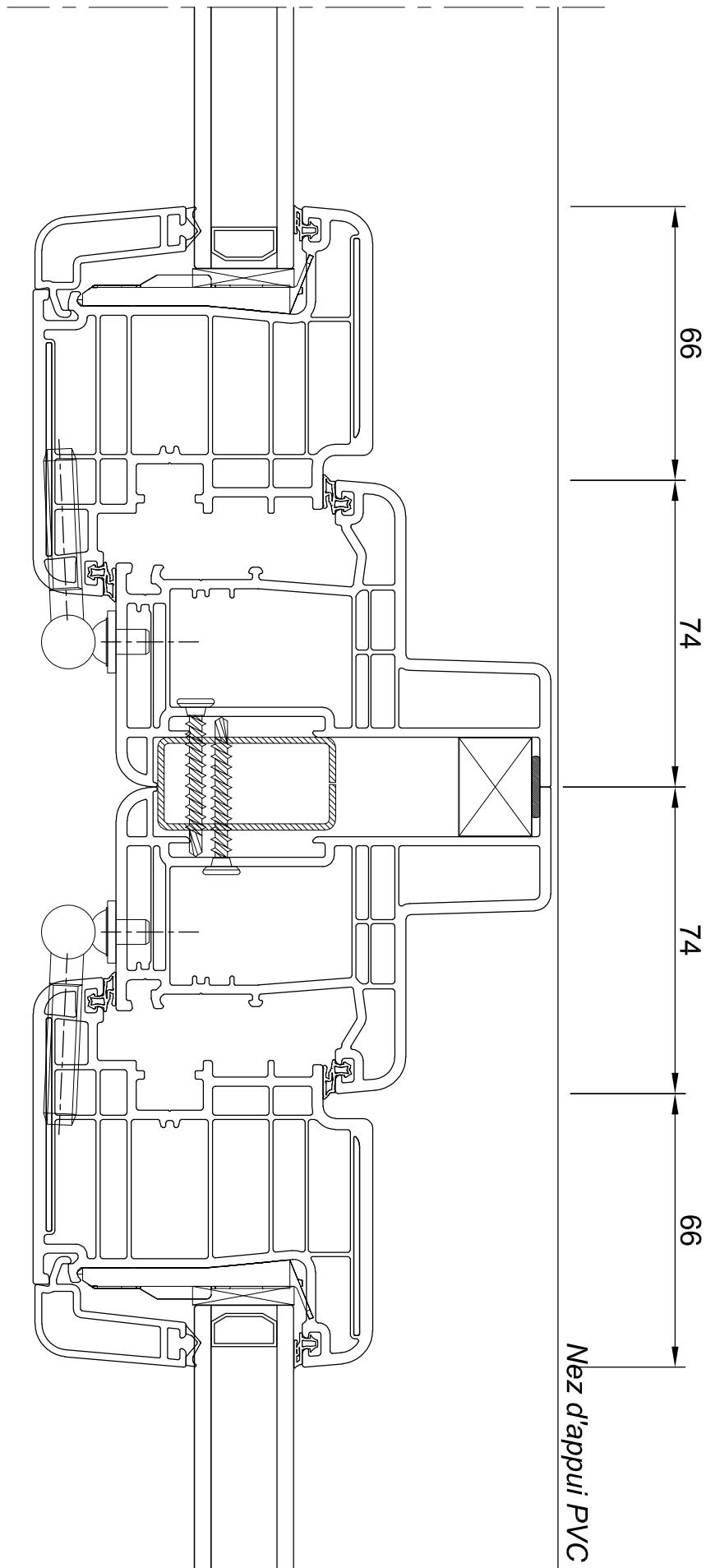
ASSEMBLAGE PE OUV EXT + FIXE LATÉRAL AVEC LIAISON RENFORCÉE EN T




Assemblage avec profil en T		BE
Dt base ouverture ext.		
Jan 2017	PVC	Ech 1/2

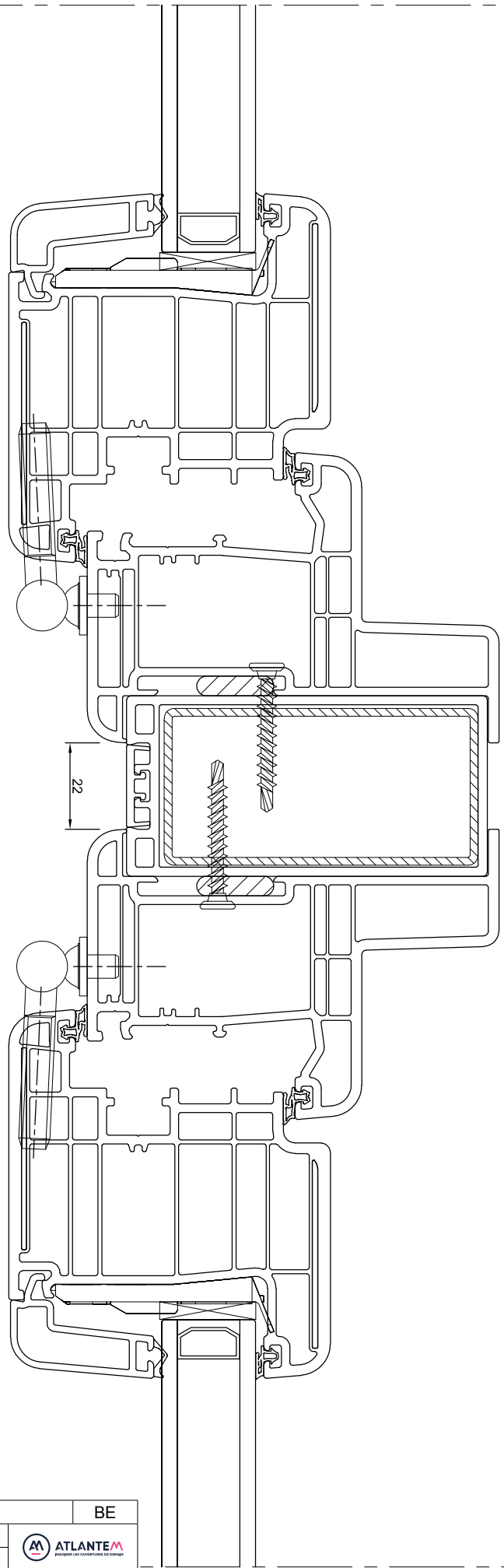


ASSEMBLAGE SIMPLE 2 DORMANTS MONOBLOC

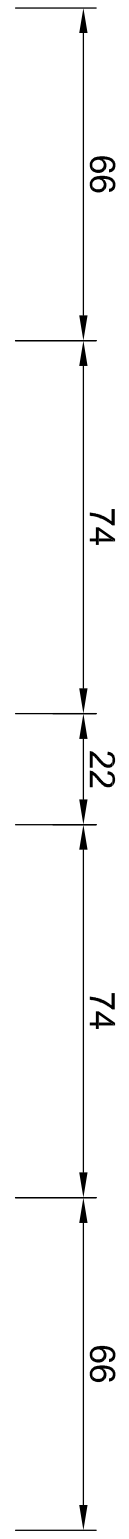


Assemblage		BE
Monobloc		
Jan 2017	PVC	Ech 2/3
 ATLANTE M <small>PROGRAMME DES OUVERTURES DE DEMAIN</small>		

ASSEMBLAGE RENFORCÉ 2 DORMANTS MONOBLOC



Nez d'appui PVC

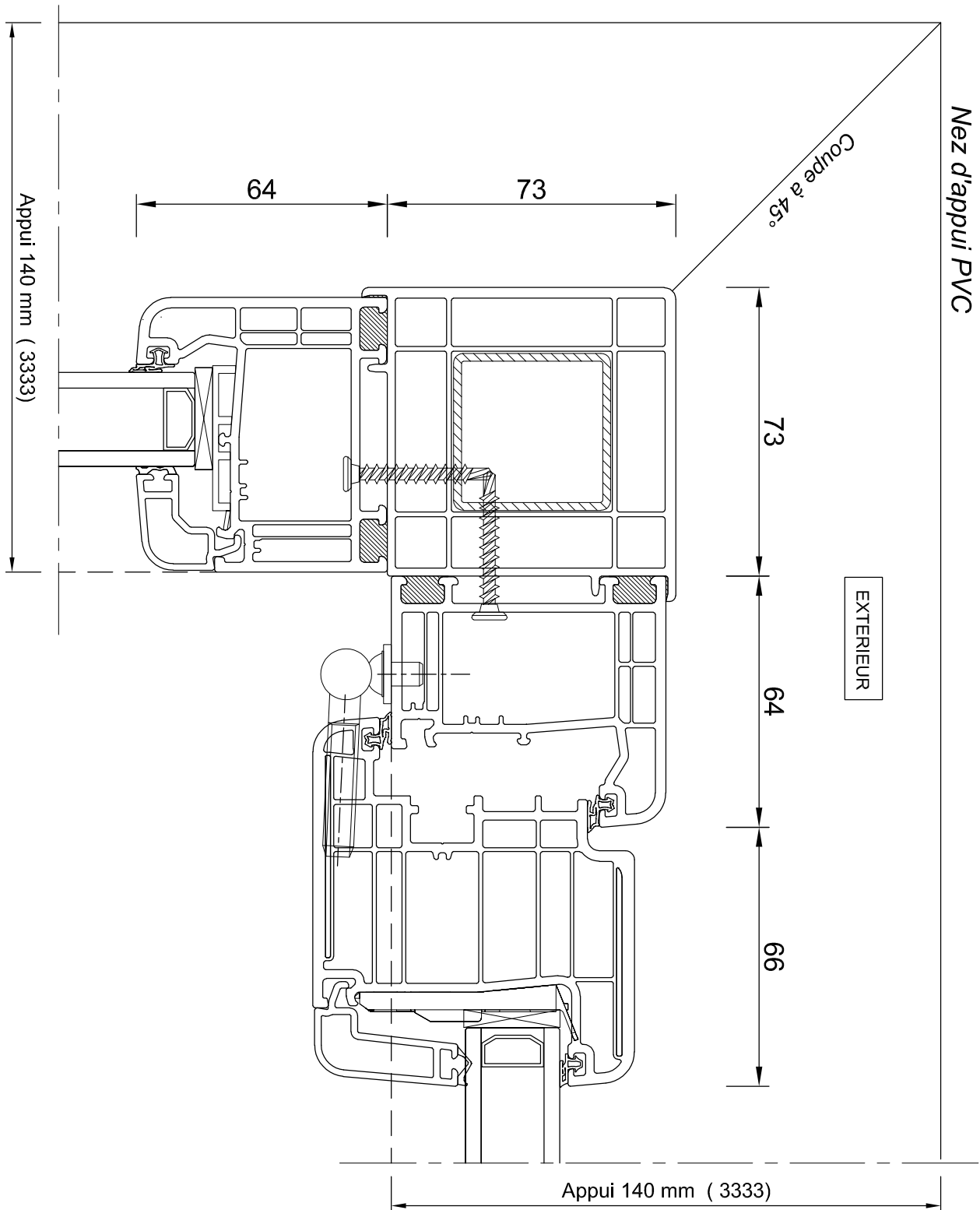


EXTERIEUR

Assemblage		BE
Monobloc		
Jan 2017	PVC	Ech 1/2



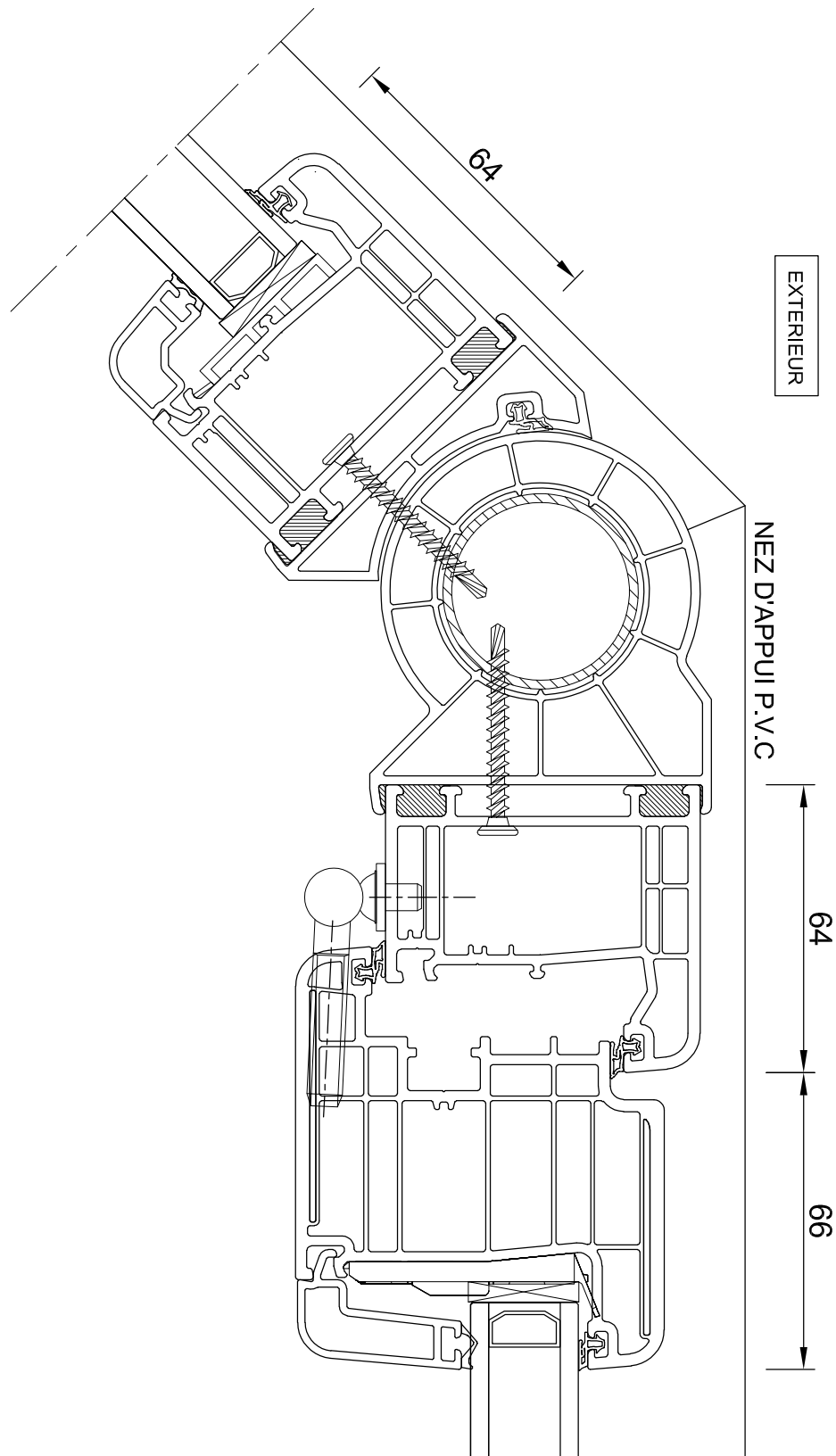
POTEAU D'ANGLE 90°



Assemblage à 90°		BE
Dormant de base		
Jan 2017	PVC	Ech 2/3



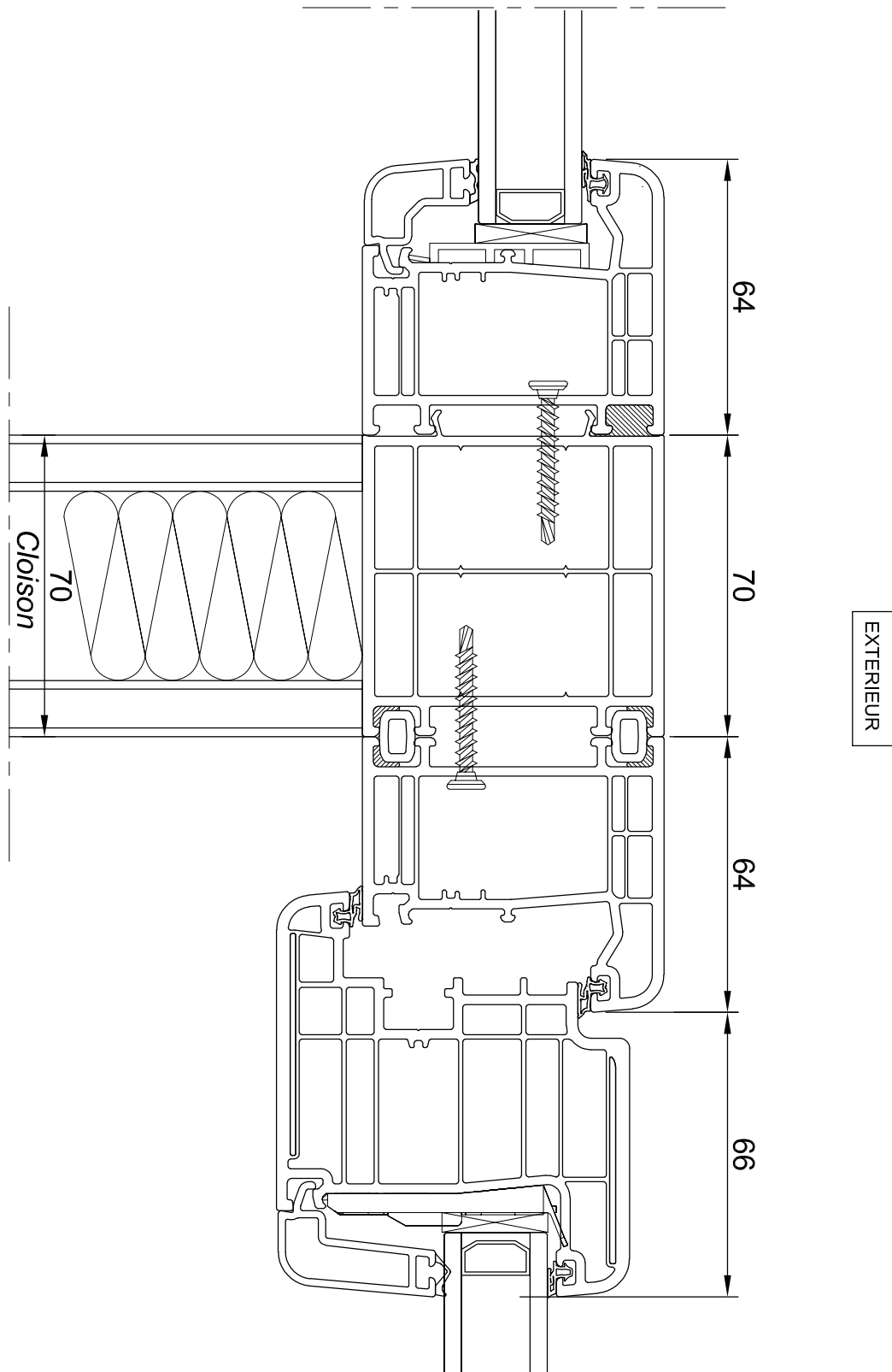
POTEAU À ANGLE VARIABLE




Angle variable		BE
Dormant de base		
Jan 2017	PVC	Ech 1/2



LIAISON ÉLARGIE POUR DÉPART DE CLOISON INTÉRIURE



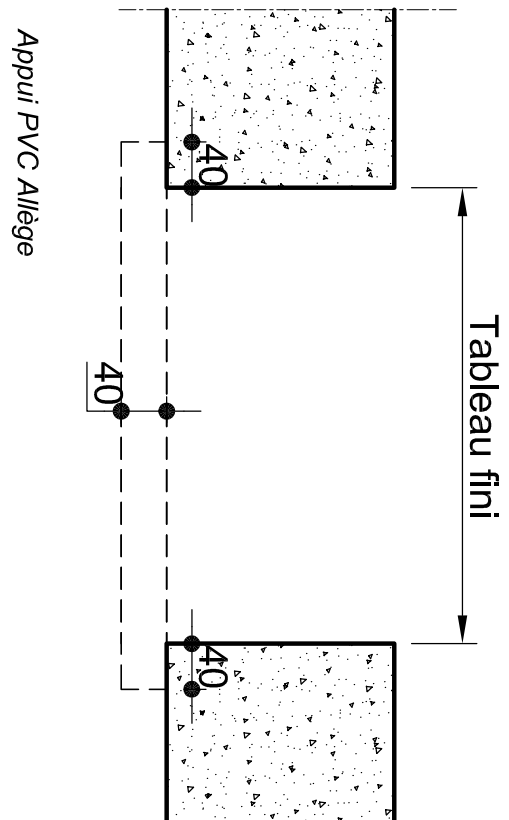
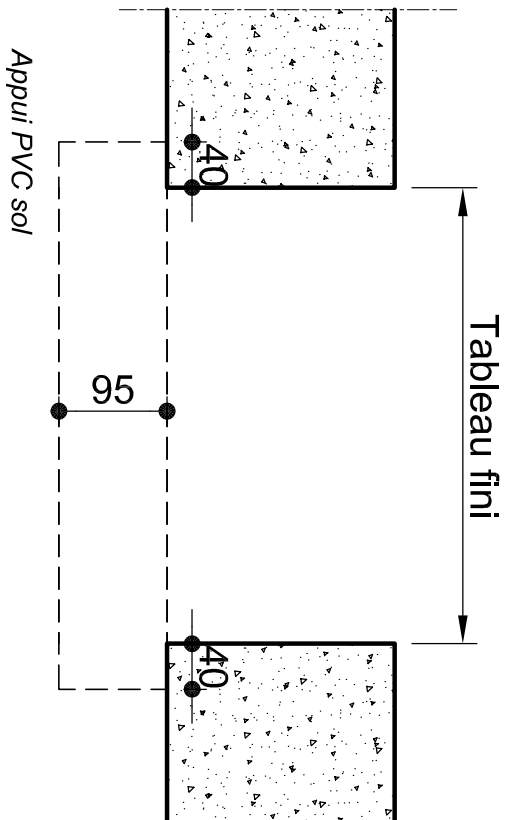
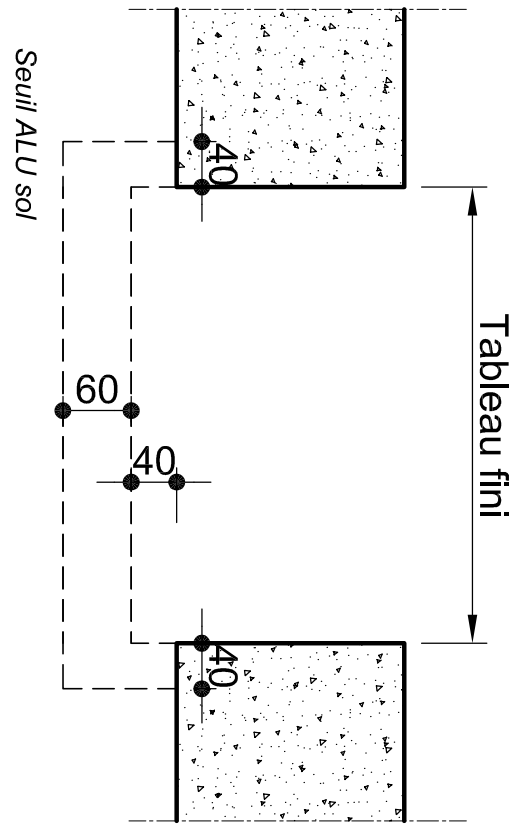
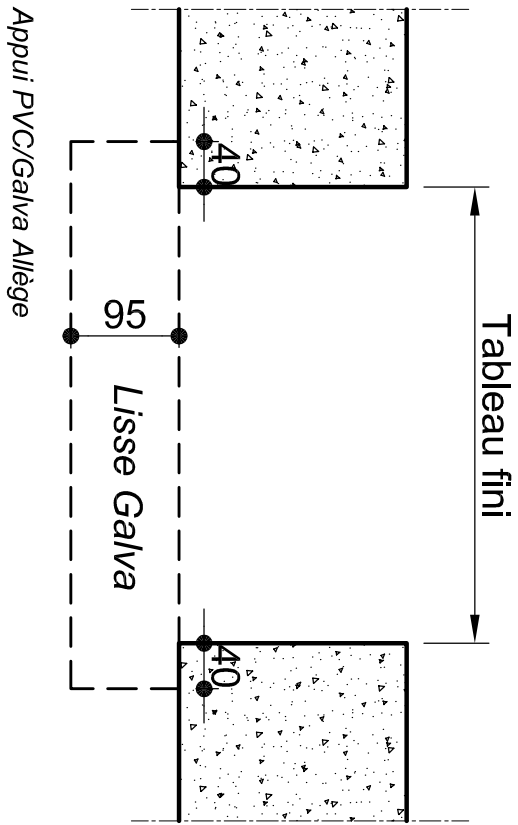
Liaison cloison de 70 mm			BE
Dormant de base			 ATLANTEM <small>Produit en France</small>
Jan 2017	PVC	Ech 2/3	



Réervations maçonnerie

RÉSERVATION POUR DOUBLAGE DE 100 MM	183
RÉSERVATION POUR DOUBLAGE DE 120 MM	184
RÉSERVATION POUR DOUBLAGE DE 140 MM	185
RÉSERVATION POUR DOUBLAGE DE 160 MM	186
RÉSERVATION POUR DOUBLAGE DE 180 MM	187
RÉSERVATION POUR DOUBLAGE DE 200 MM	188
FENÊTRE: FEUILLE DE RÉSERVATION ISO 100 À 200 AVEC VR TUNNEL	189
FENÊTRE: FEUILLE DE RÉSERVATION ISO 10 À 200 SANS VR	190
PORTE-FENÊTRE: FEUILLE DE RÉSERVATION ISO 100 À 200 AVEC APPUI PVC ET VR TUNNEL	191
PORTE-FENÊTRE: FEUILLE DE RÉSERVATION ISO 100 À 200 AVEC APPUI PVC	192
PORTE-FENÊTRE: FEUILLE DE RÉSERVATION ISO 100 À 200 AVEC VR TUNNEL ET SEUIL ALU	193
PORTE-FENÊTRE: FEUILLE DE RÉSERVATION ISO 100 À 200 AVEC SEUIL ALU	194
FENÊTRE: FEUILLE DE RÉSERVATION ISO 100 À 200 AVEC VR DEMI-LINTEAU	195
PORTE-FENÊTRE: FEUILLE DE RÉSERVATION ISO 100 À 200 AVEC APPUI PVC ET VR DEMI-LINTEAU	196
PORTE-FENÊTRE: FEUILLE DE RÉSERVATION ISO 100 À 200 AVEC SEUIL ALU ET VR DEMI-LINTEAU	197
PE OUVERTURE EXTÉRIEURE: FEUILLE DE RÉSERVATION ISO 100 À 200 AVEC SEUIL ALU	198
RÉSERVATION POUR DEMI-LINTEAU TOUS DOUBLAGES	199
COTATION PASSAGE DE CÂBLES POUR VR ÉLECTRIQUES	200

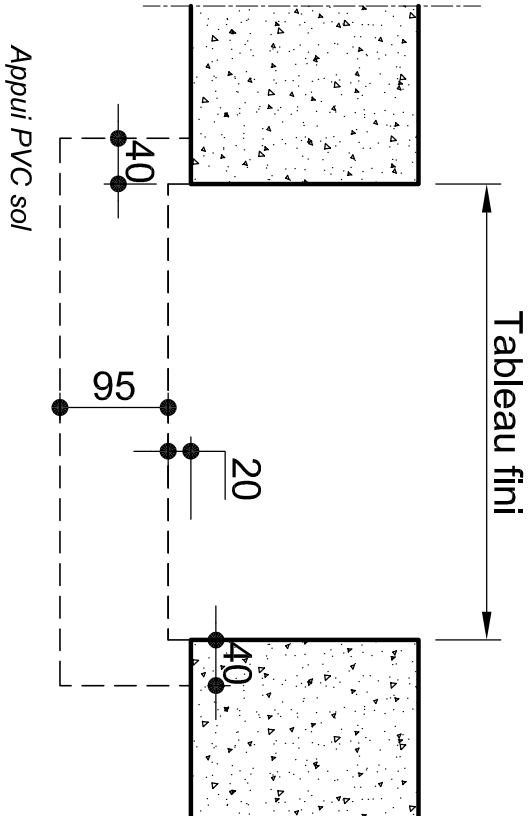
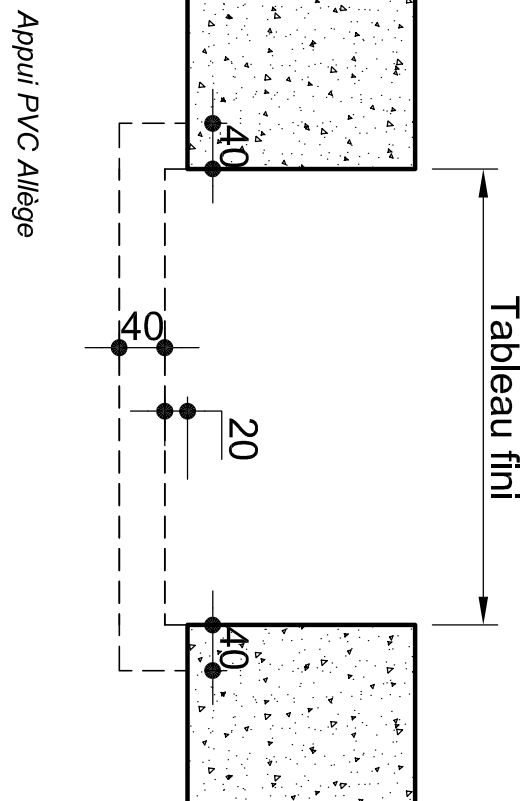
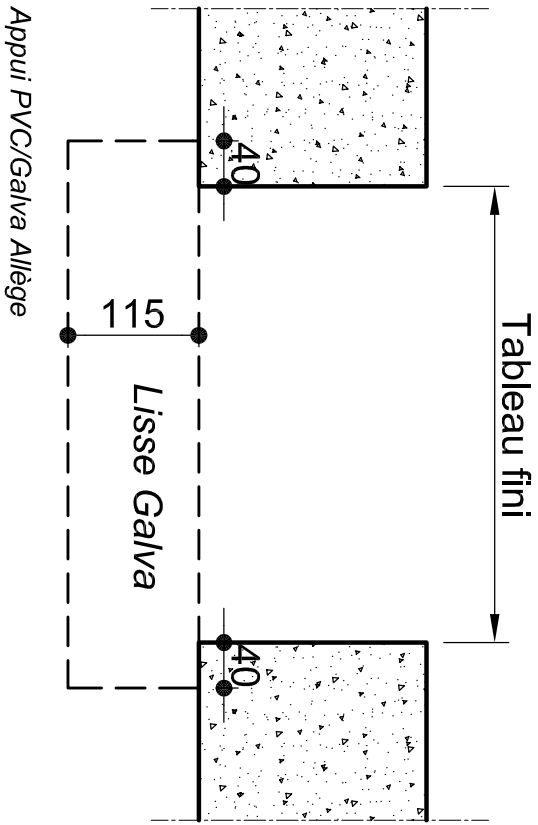
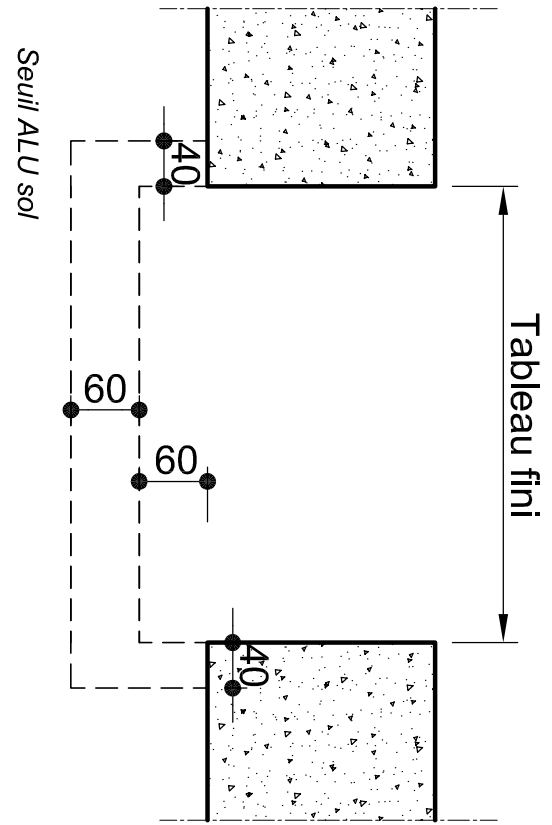
RÉSERVATION POUR DOUBLAGE DE 100 MM




Réservation maçonnerie	BE
Doublage de 100	
Jan 2017	PVC

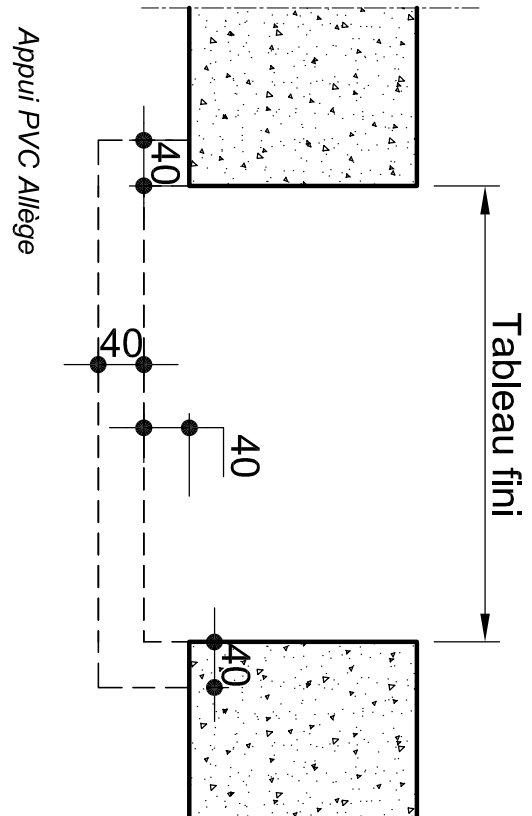
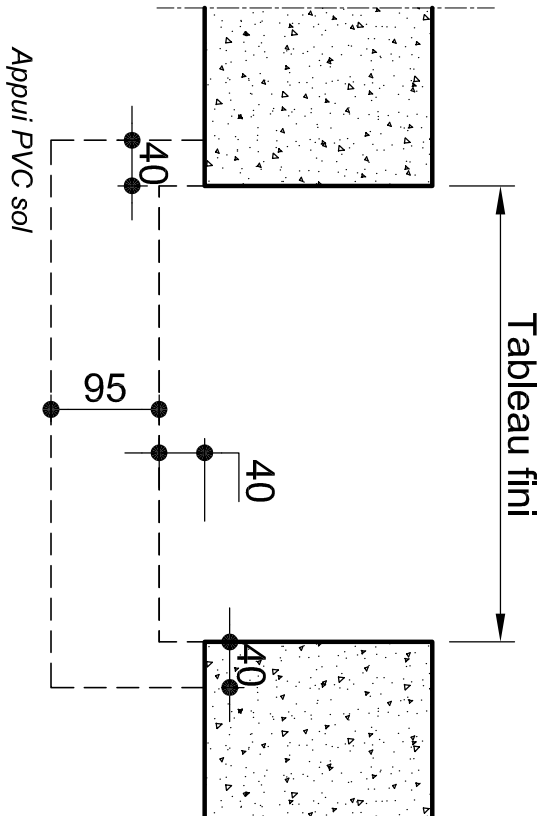
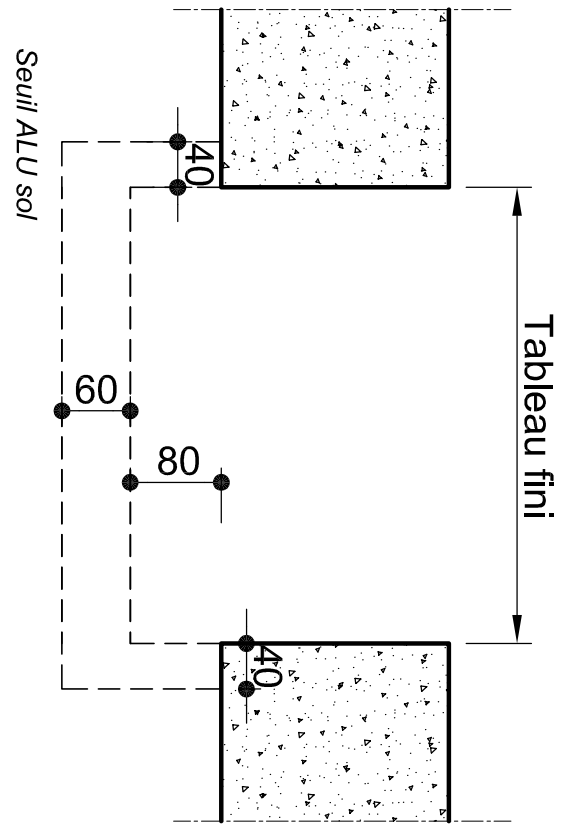
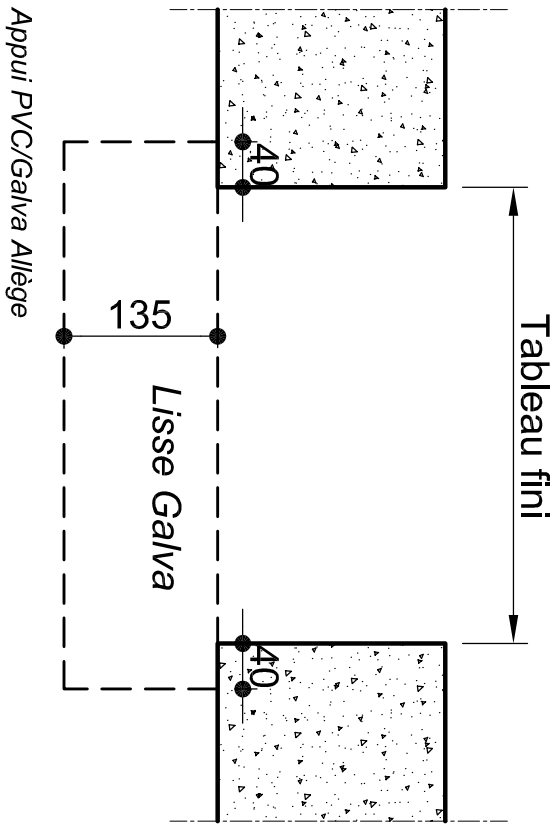



RÉSERVATION POUR DOUBLAGE DE 120 MM



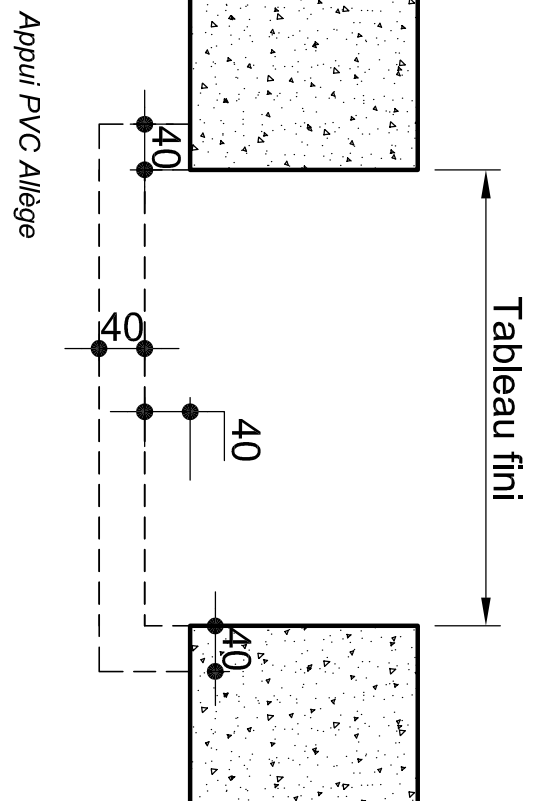
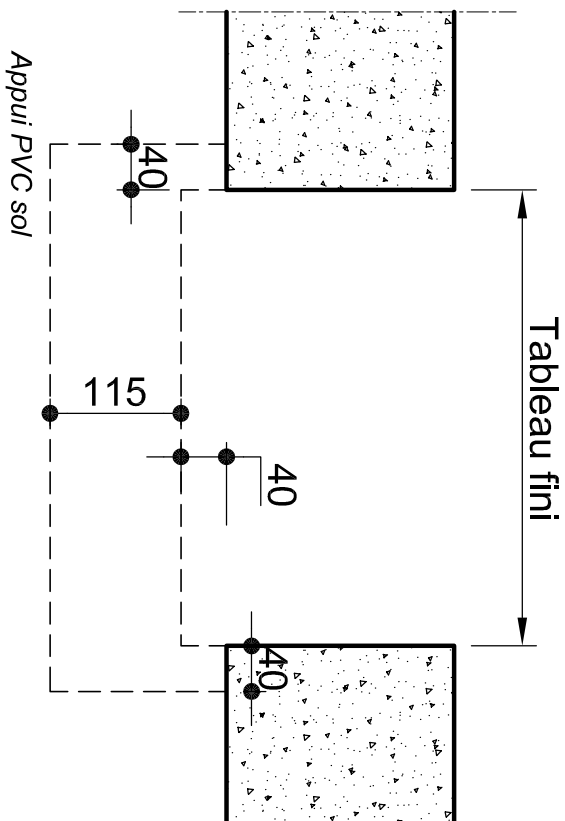
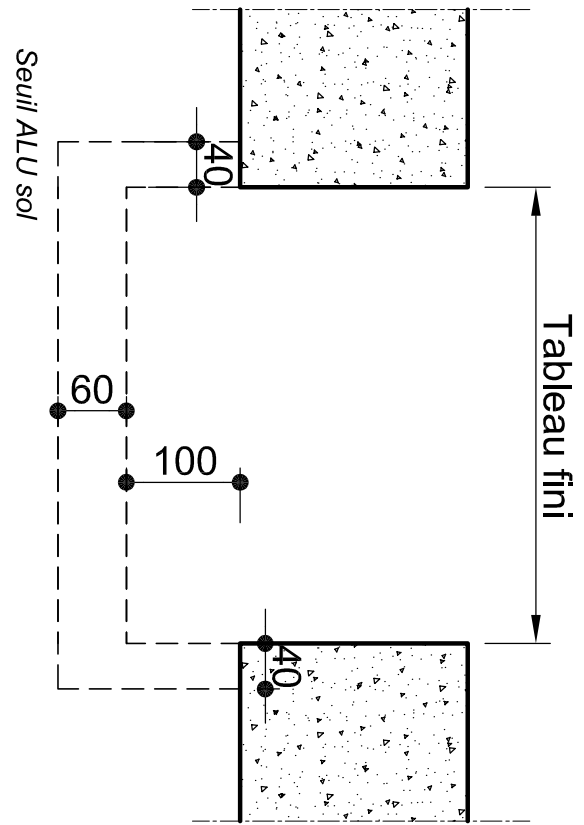
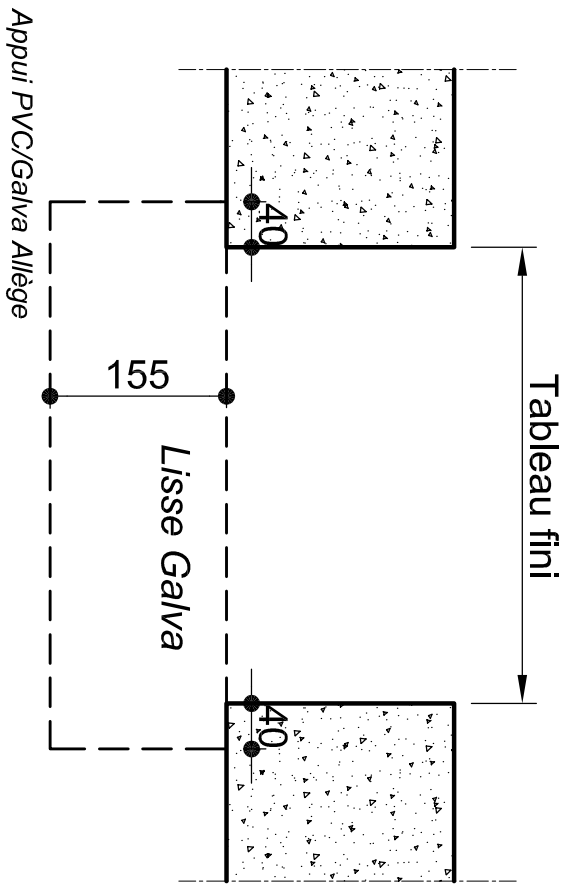
Réservation maçonnerie		BE
Doublage de 120		
Jan 2017	PVC	


RÉSERVATION POUR DOUBLAGE DE 140 MM



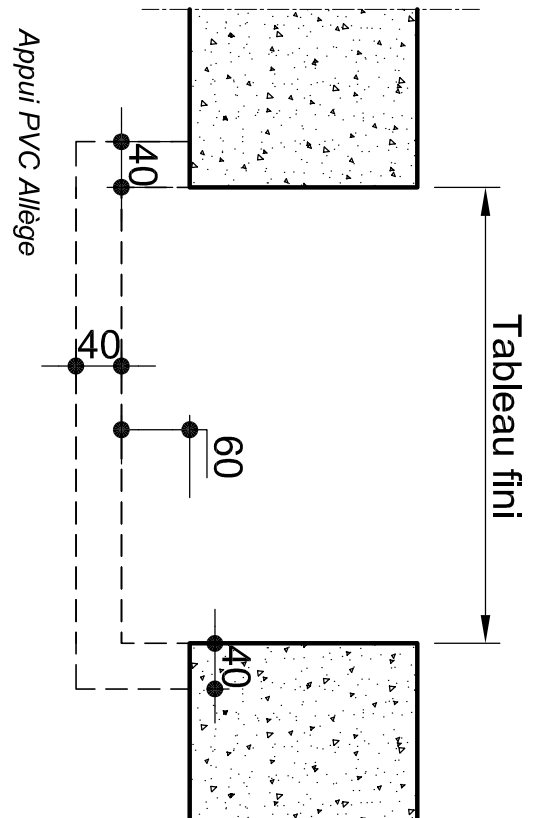
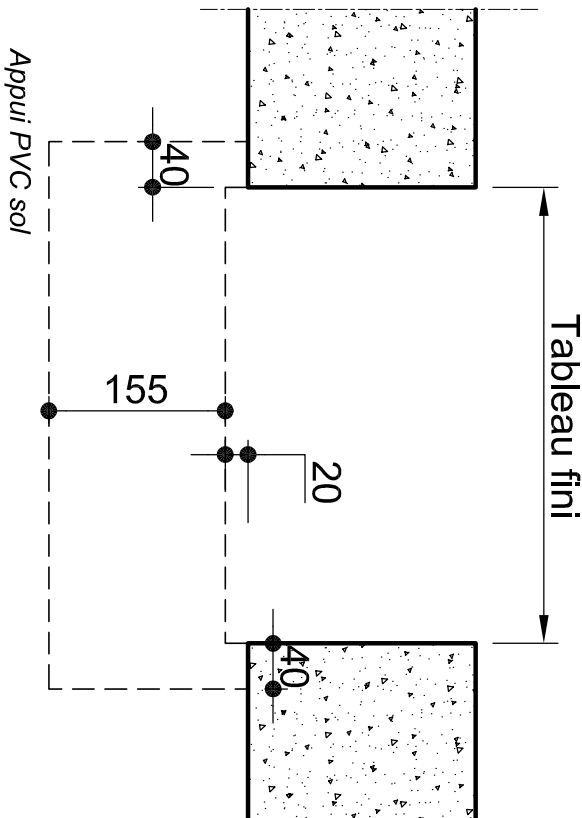
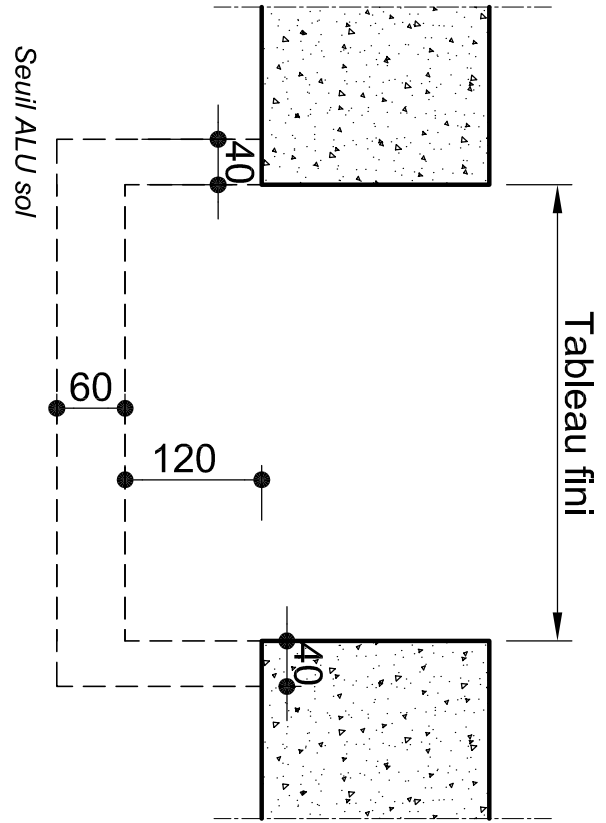
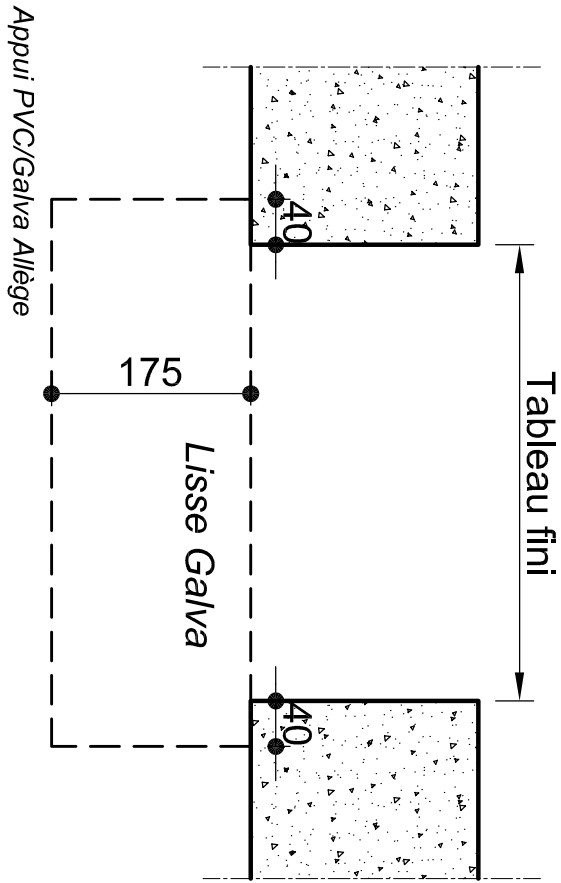
Réservation maçonnerie		BE
Doublage de 140		
Jan 2017	PVC	


RÉSERVATION POUR DOUBLAGE DE 160 MM



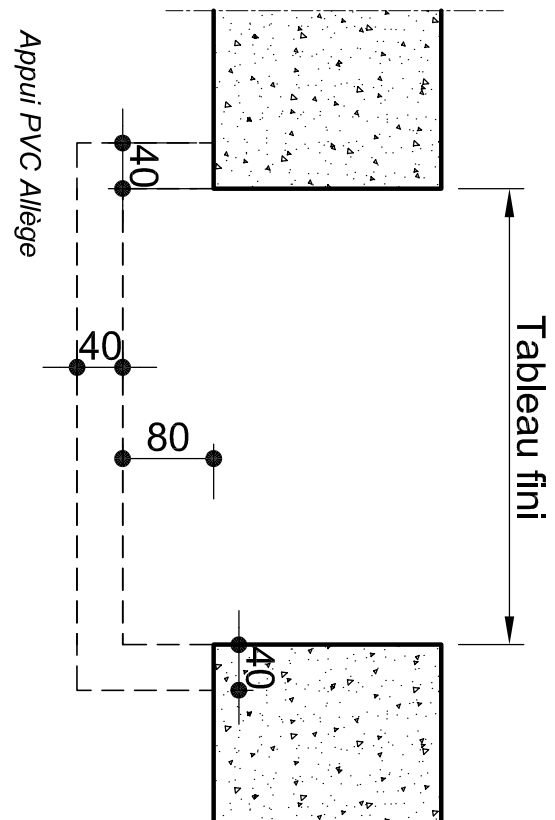
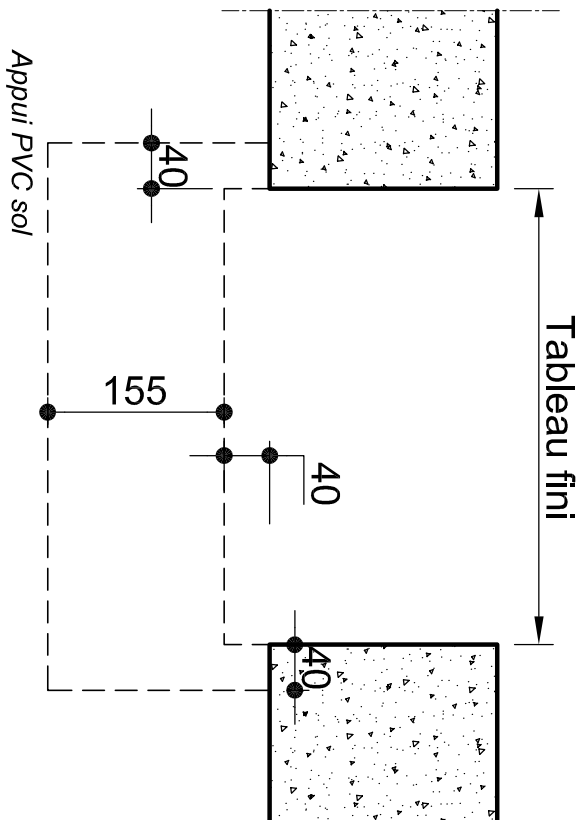
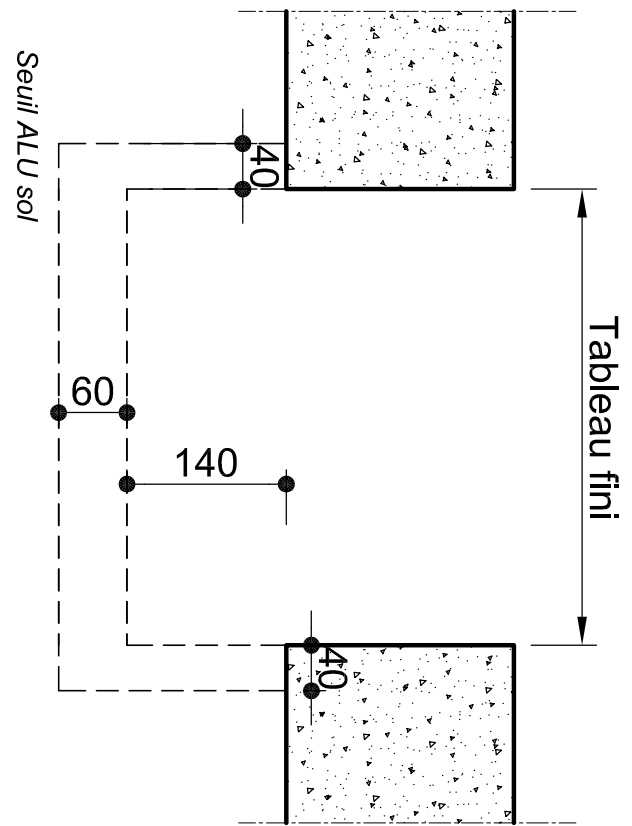
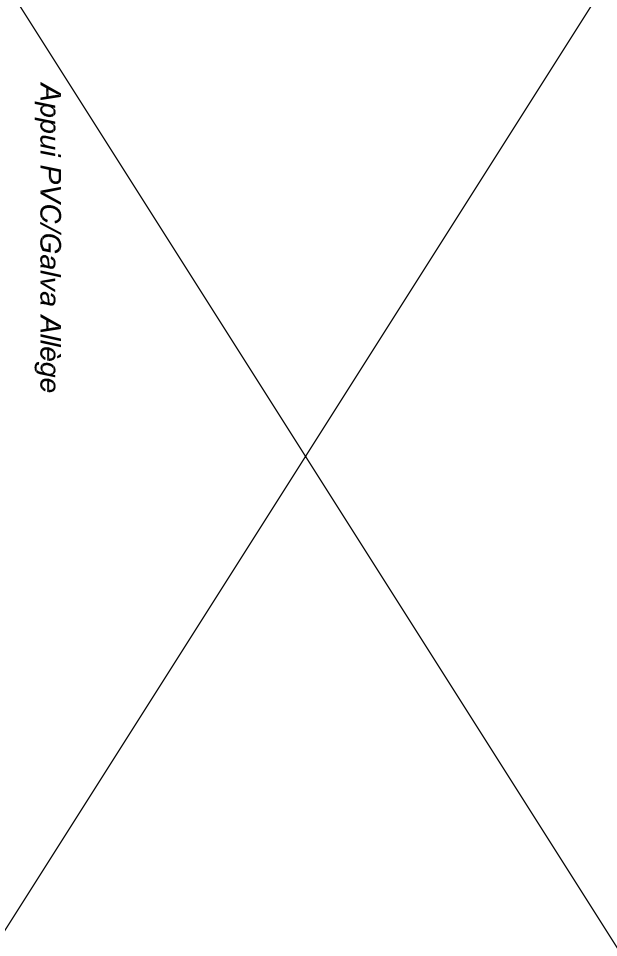
Réservation maçonnerie		BE
Doublage de 160		
Jan 2017	PVC	

RÉSERVATION POUR DOUBLAGE DE 180 MM



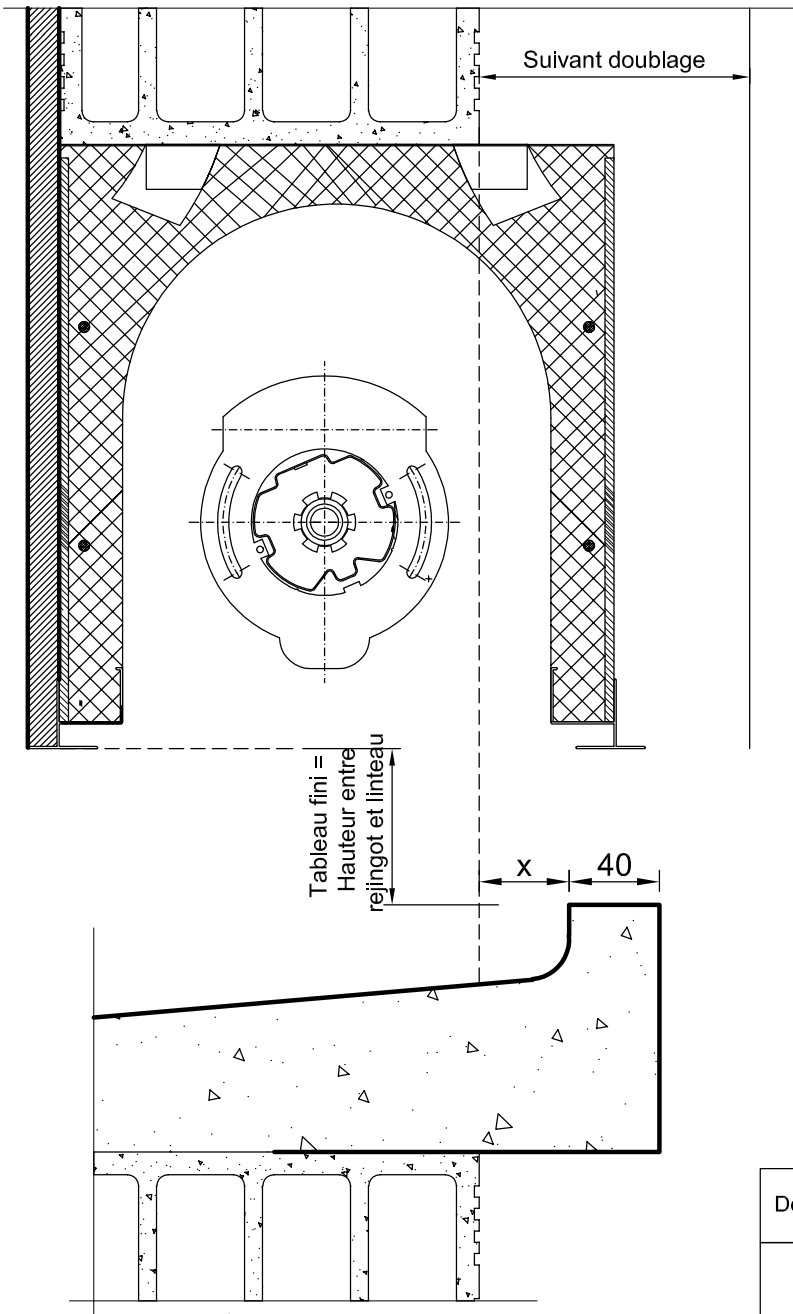
Réserve maçonnerie		BE
Doublage de 180		
Jan 2017	PVC	

RÉSERVATION POUR DOUBLAGE DE 200 MM



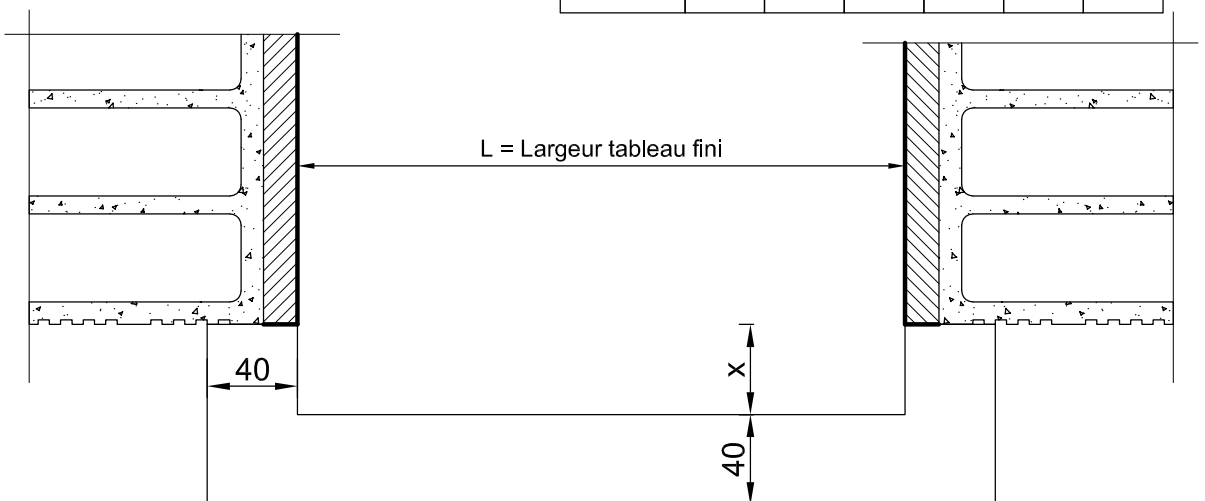
Réservation maçonnerie		BE
Doublage de 200		
Jan 2017	PVC	ATLANTEM IMAGINER LES OUVERTURES DE DEMAIN


FENÊTRE : FEUILLE DE RÉSERVATION ISO 100 À 200 AVEC VR TUNNEL



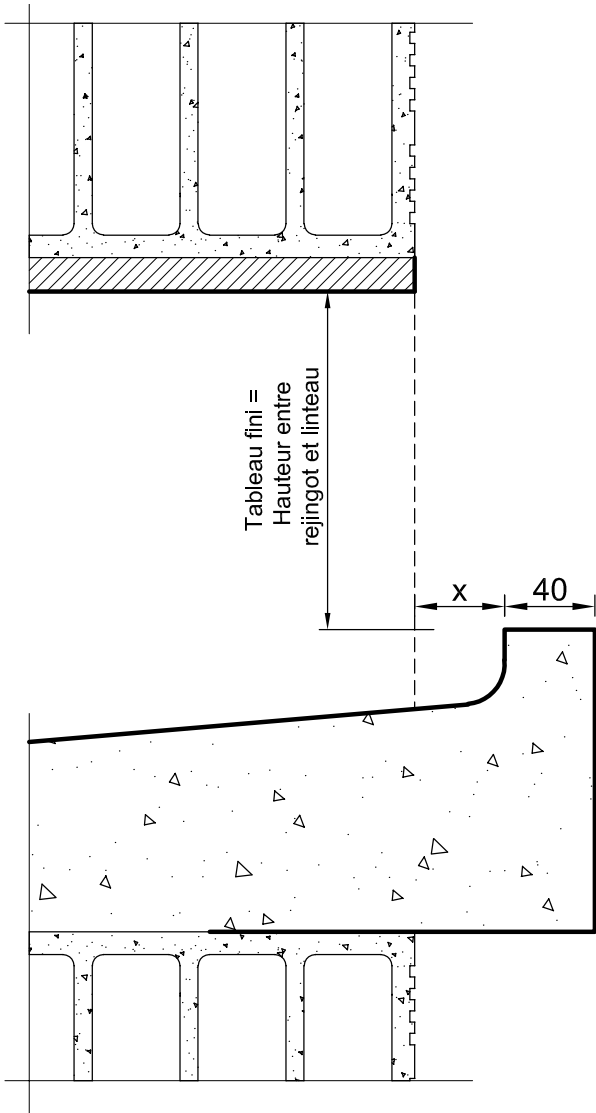
Entreprise :			
Chantier :			
Date :			
Rep	Qté	L. Tableau	H. Tableau

Doublage	100	120	140	160	180	200
X	00	20	40	40	60	80



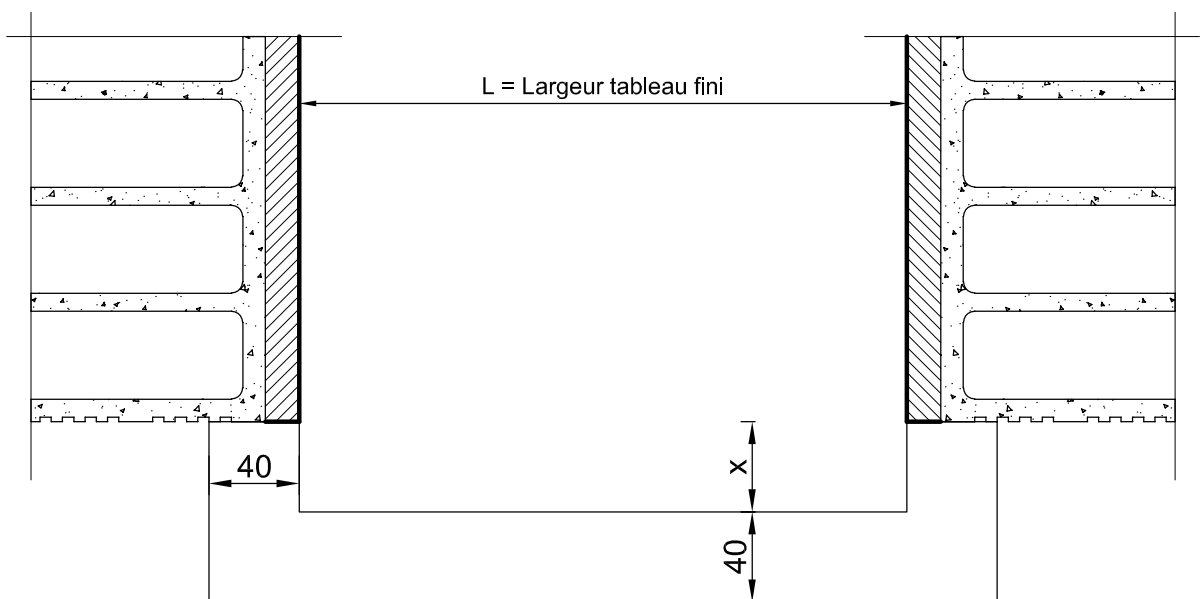
Réservation pour fenêtre		BE
Doublage de 100 à 200		
Jan 2017	PVC	


FENÊTRE : FEUILLE DE RÉSERVATION ISO 10 À 200 SANS VR



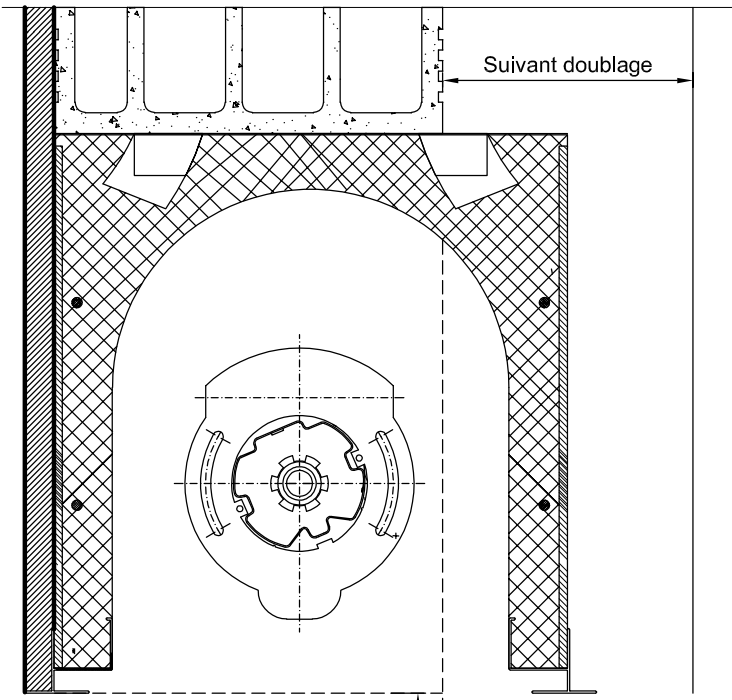
Entreprise :			
Chantier :			
Date :			
Rep	Qté	L. Tableau	H. Tableau

Doublage	100	120	140	160	180	200
X	00	20	40	40	60	80



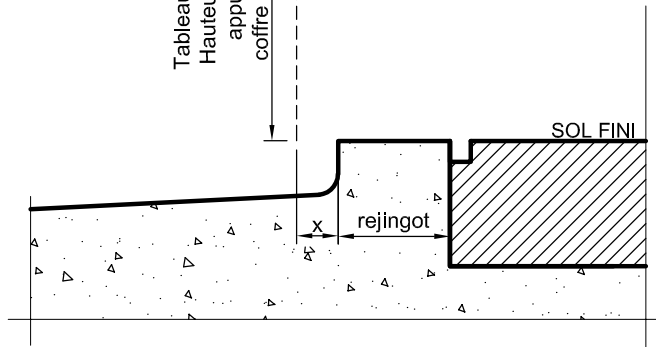
Réservation pour fenêtre		BE
Doublage de 100 200		
Jan 2017	PVC	

PORTE-FENÊTRE : FEUILLE DE RÉSERVATION ISO 100 À 200 AVEC APPUI PVC ET VR TUNNEL

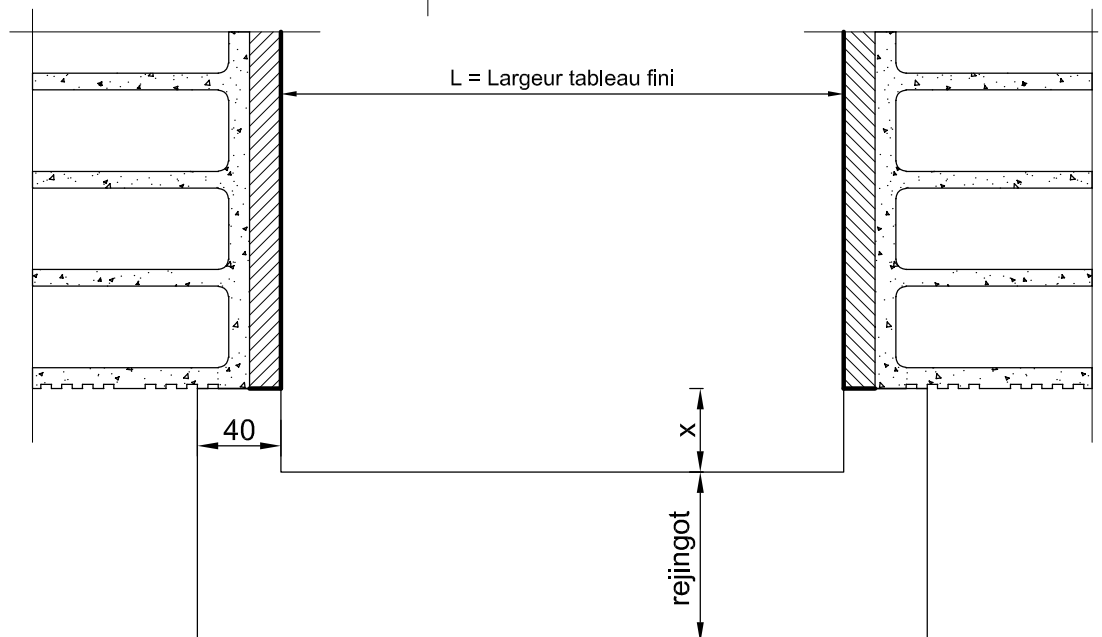



Entreprise :			
Chantier :			
Date :			
Rep	Qté	L. Tableau	H. Tableau

Tableau fini =
Hauteur entre
appui et
coffre tunnel

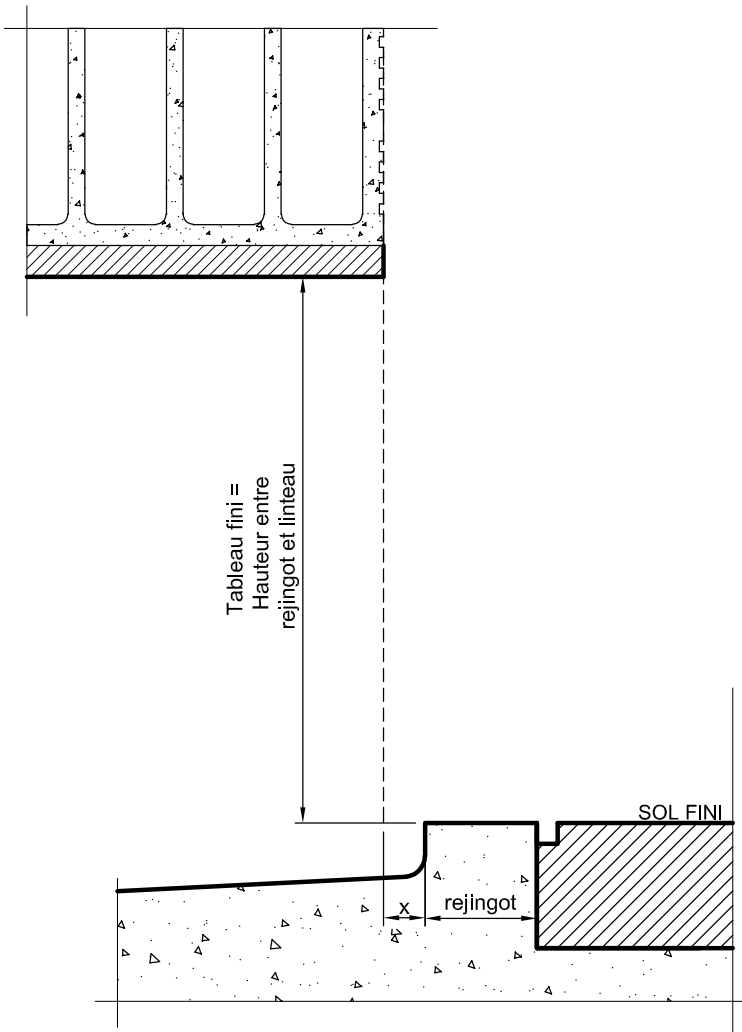


Doublage	100	120	140	160	180	200
X	00	20	40	40	20	40
rejingot	95	95	95	115	155	155



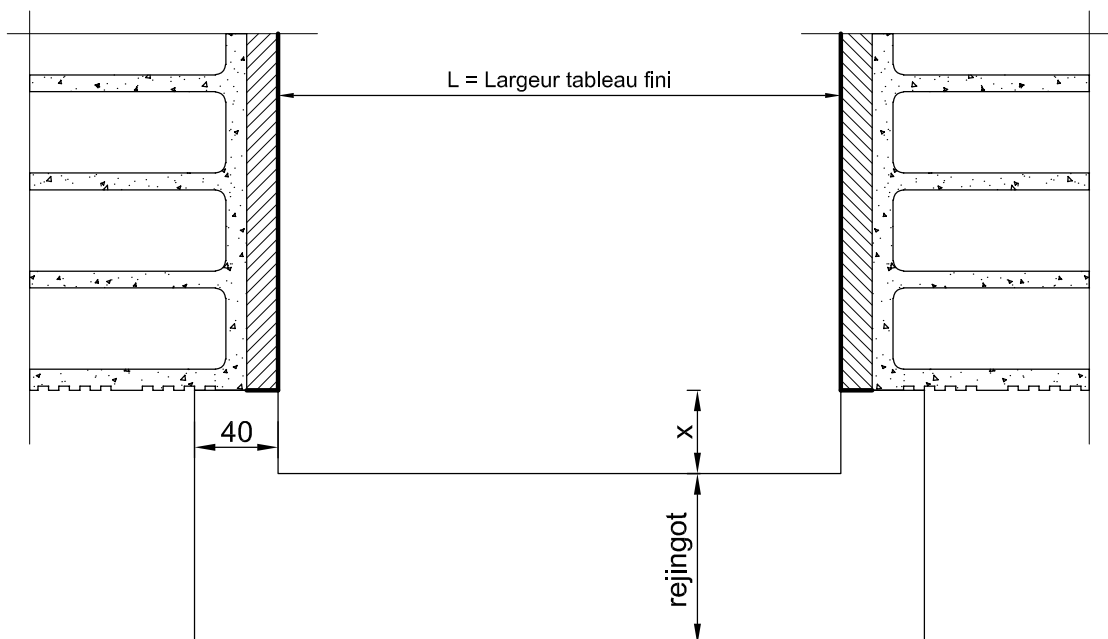
Réservation pour porte-fenêtre		BE
Doublage de 100 à 200		
Jan 2017	PVC	


PORTE-FENÊTRE : FEUILLE DE RÉSERVATION ISO 100 À 200 AVEC APPUI PVC



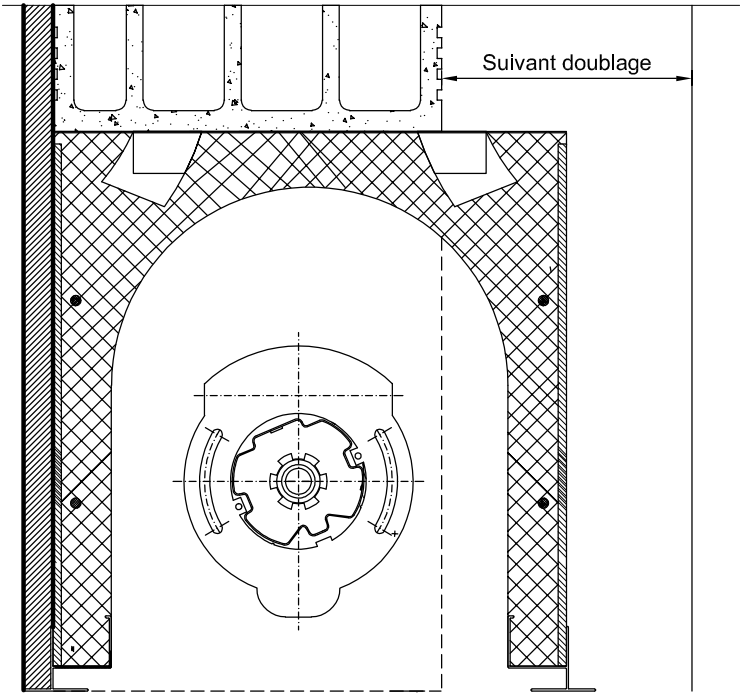
Entreprise :			
Chantier :			
Date :			
Rep	Qté	L. Tableau	H. Tableau

Doublage	100	120	140	160	180	200
X	00	20	40	40	20	40
rejingot	95	95	95	115	155	155



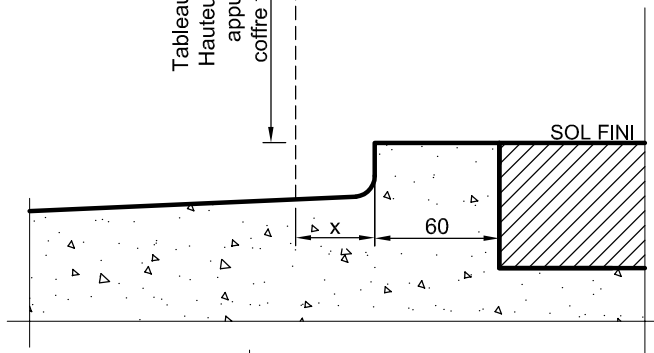
Réservation pour porte-fenêtre		BE
Doublage de 100 à 200		
Jan 2017	PVC	

PORTE-FENÊTRE : FEUILLE DE RÉSERVATION ISO 100 À 200 AVEC VR TUNNEL ET SEUIL ALU

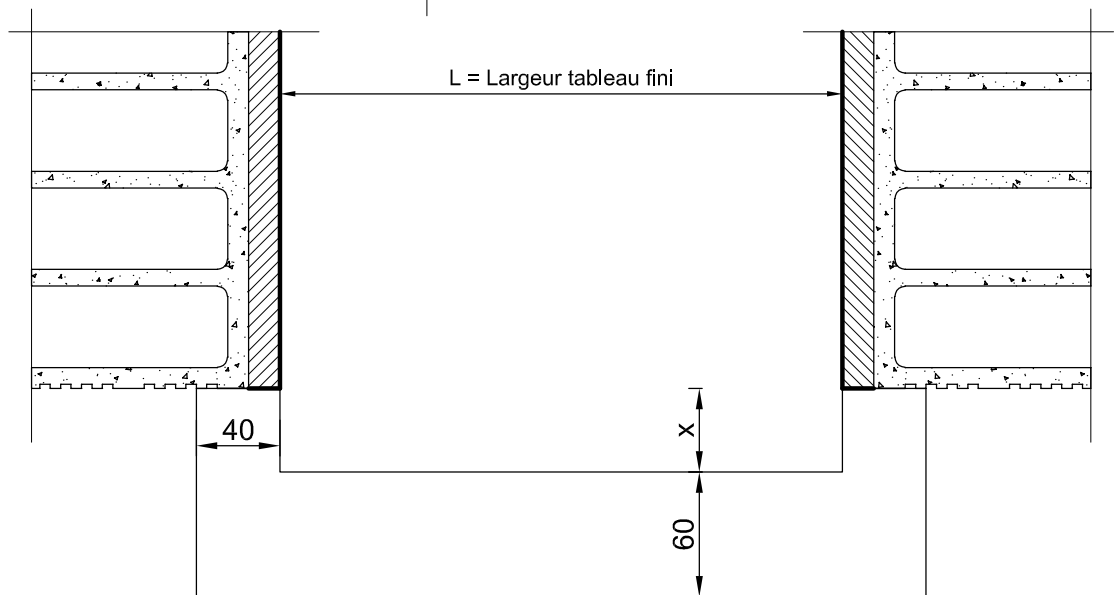



Entreprise :			
Chantier :			
Date :			
Rep	Qté	L. Tableau	H. Tableau

Tableau fini =
Hauteur entre
appui et
coffre tunnel

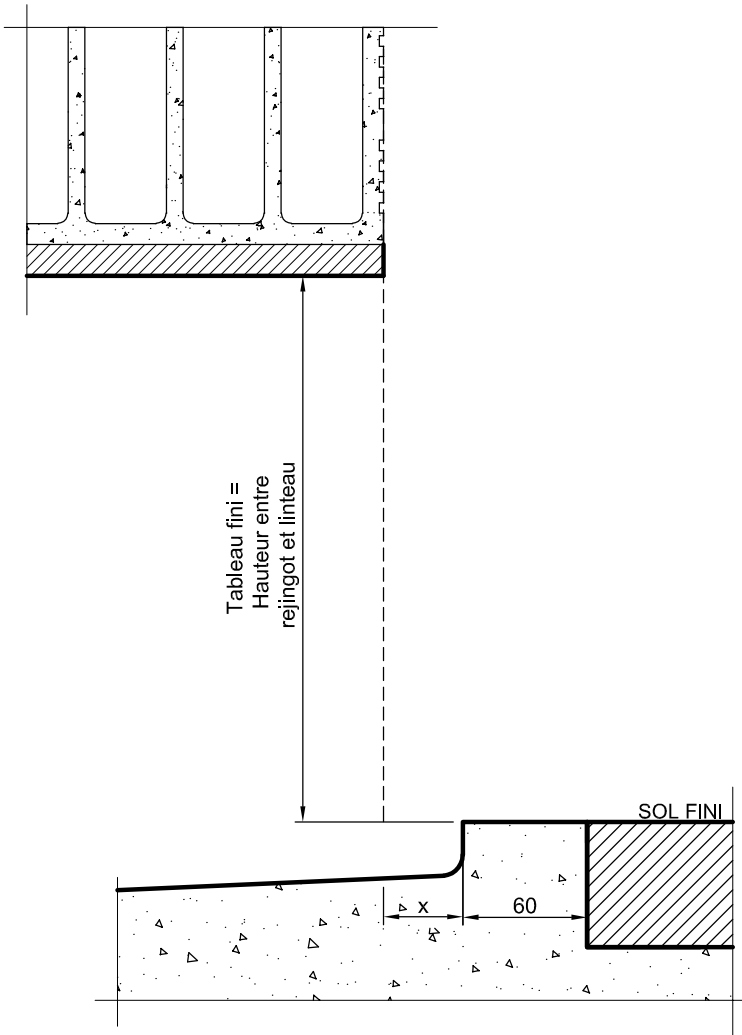


Doublage	100	120	140	160	180	200
X	40	60	80	100	120	140



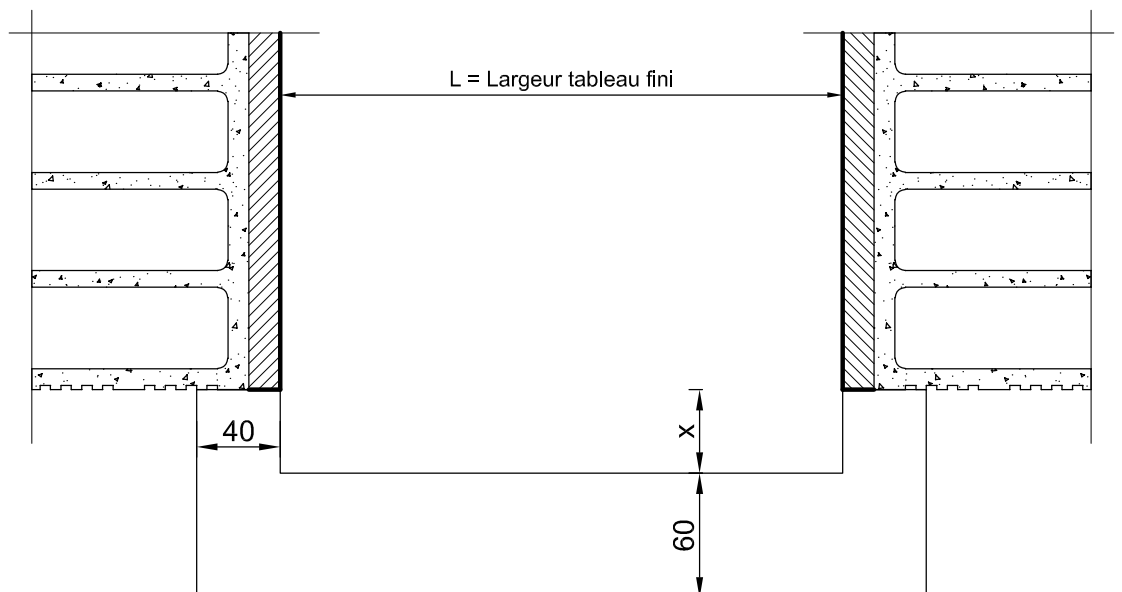
Réservation pour porte-fenêtre SA		BE
Doublage de 100 à 200		
Jan 2017	PVC	


PORTE-FENÊTRE : FEUILLE DE RÉSERVATION ISO 100 À 200 AVEC SEUIL ALU



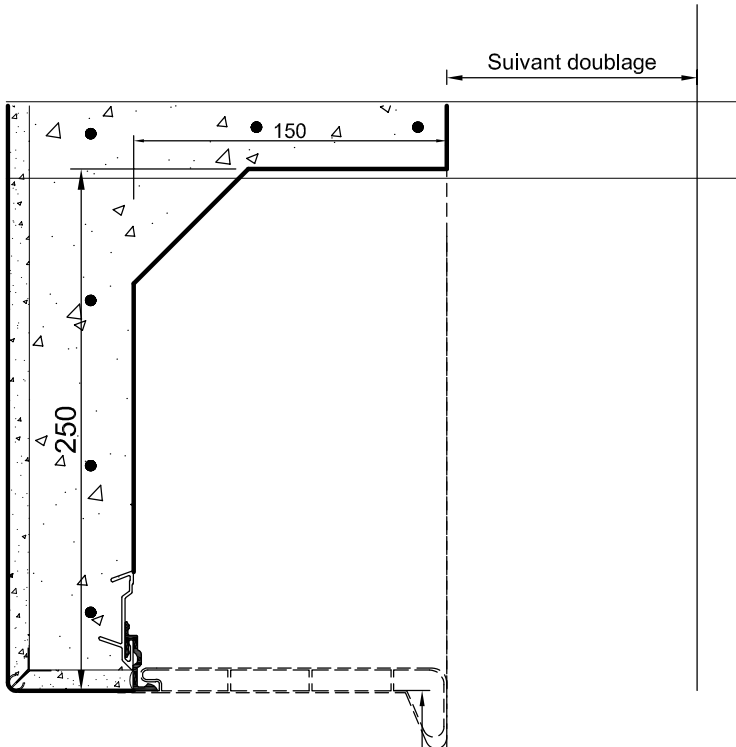
Entreprise :			
Chantier :			
Date :			
Rep	Qté	L. Tableau	H. Tableau

Doublage	100	120	140	160	180	200
X	40	60	80	100	120	140

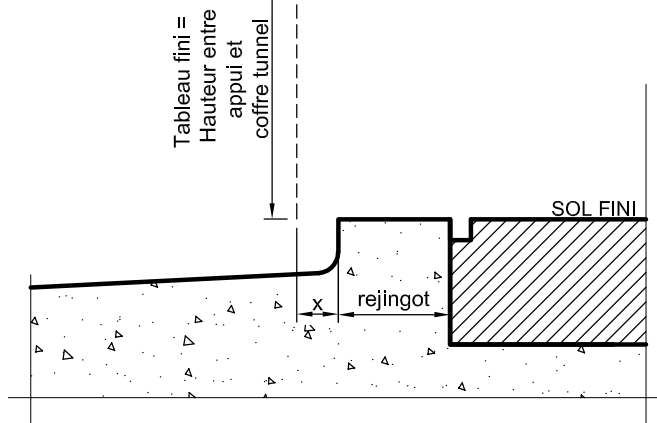


Réservation pour fenêtre SA		BE
Doublage de 100 à 200		
Jan 2017	PVC	

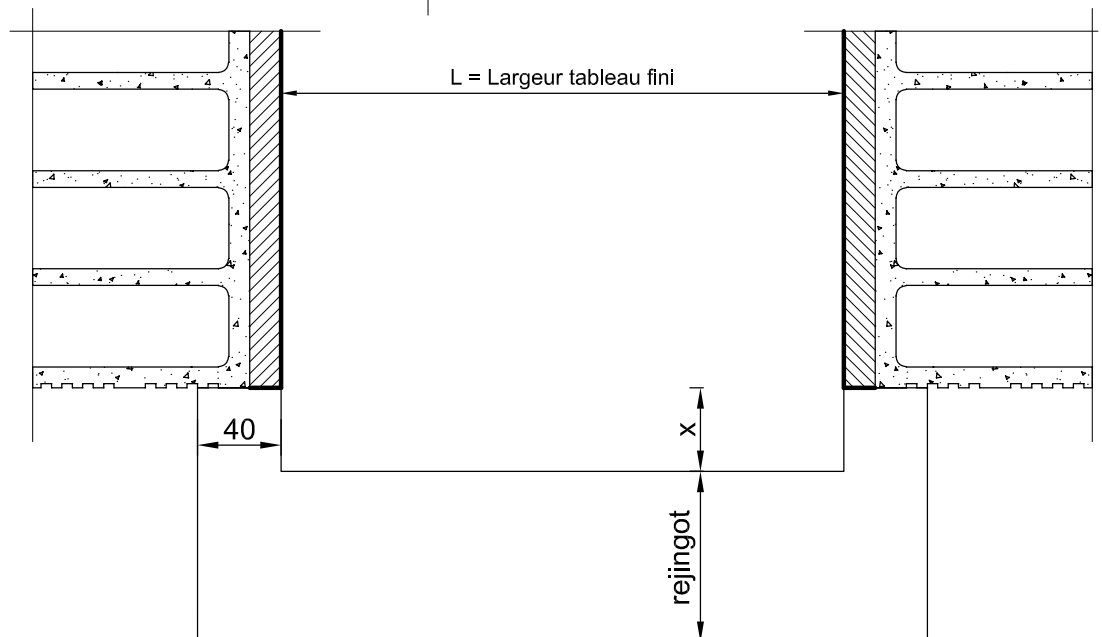
PORTE-FENÊTRE : FEUILLE DE RÉSERVATION ISO 100 À 200 AVEC APPUI PVC ET VR DEMI-LINTEAU




Entreprise :			
Chantier :			
Date :			
Rep	Qté	L. Tableau	H. Tableau

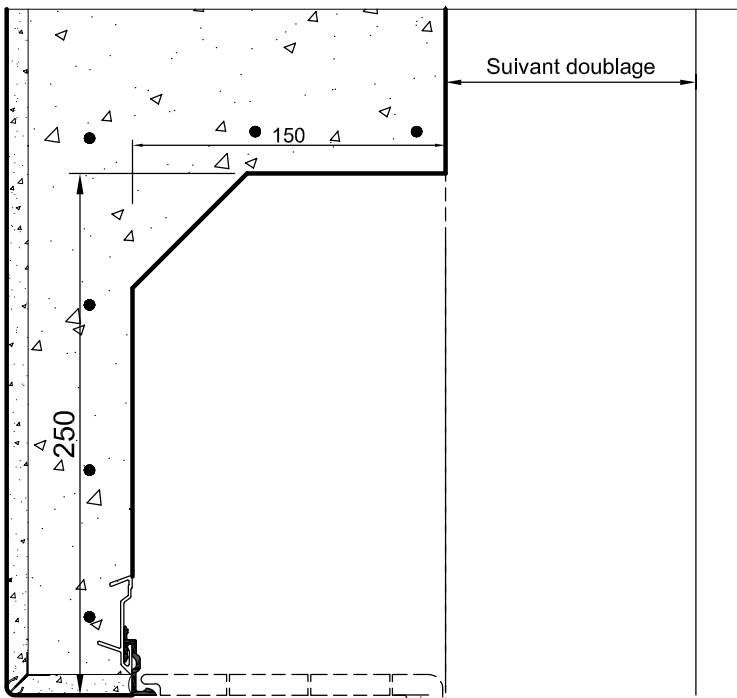


Doublage	100	120	140	160	180	200
X	00	20	40	40	20	40
rejingot	95	95	95	115	155	155

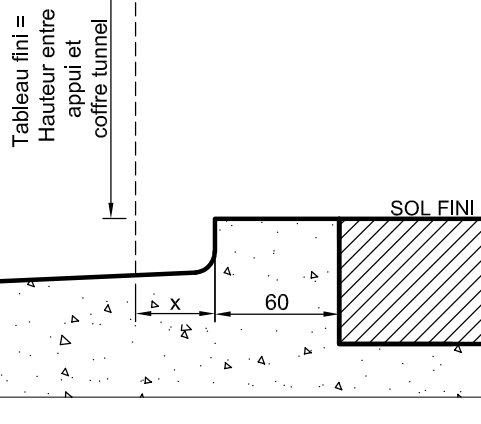


Réservation pour porte-fenêtre		BE
Doublage de 100 à 200		
Jan 2017	PVC	

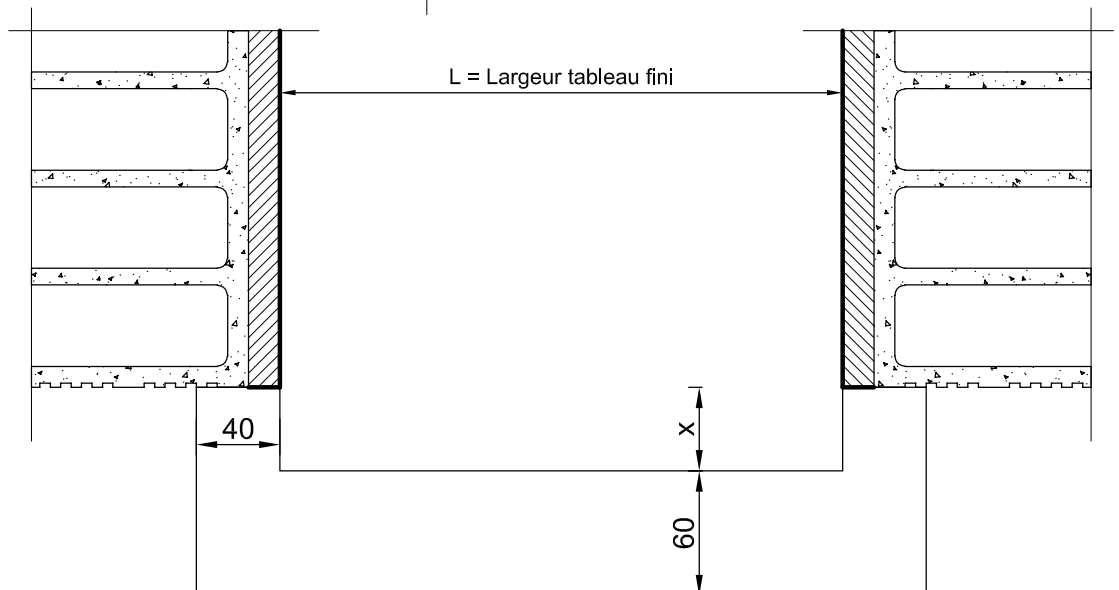
PORTE-FENÊTRE : FEUILLE DE RÉSERVATION ISO 100 À 200 AVEC SEUIL ALU ET VR DEMI-LINTEAU




Entreprise :			
Chantier :			
Date :			
Rep	Qté	L. Tableau	H. Tableau

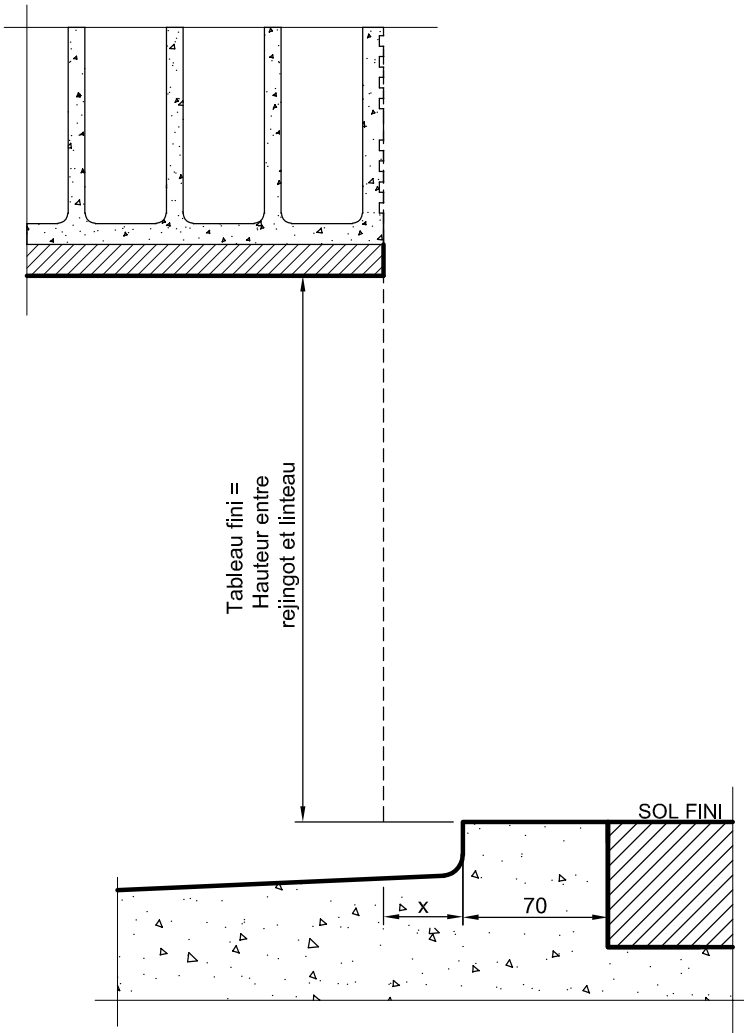


Doublage	100	120	140	160	180	200
X	40	60	80	100	120	140



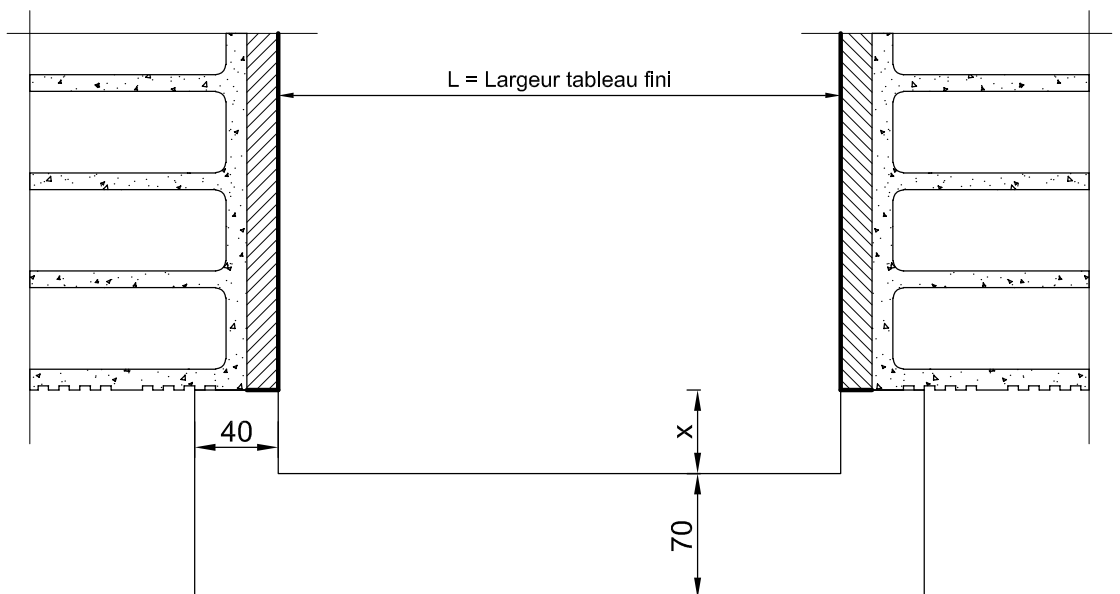
Réservation pour porte-fenêtre SA	BE
Doublage de 100 à 200	
Jan 2017 PVC	


PE OUVERTURE EXTÉRIEURE : FEUILLE DE RÉSERVATION ISO 100 À 200 AVEC SEUIL ALU



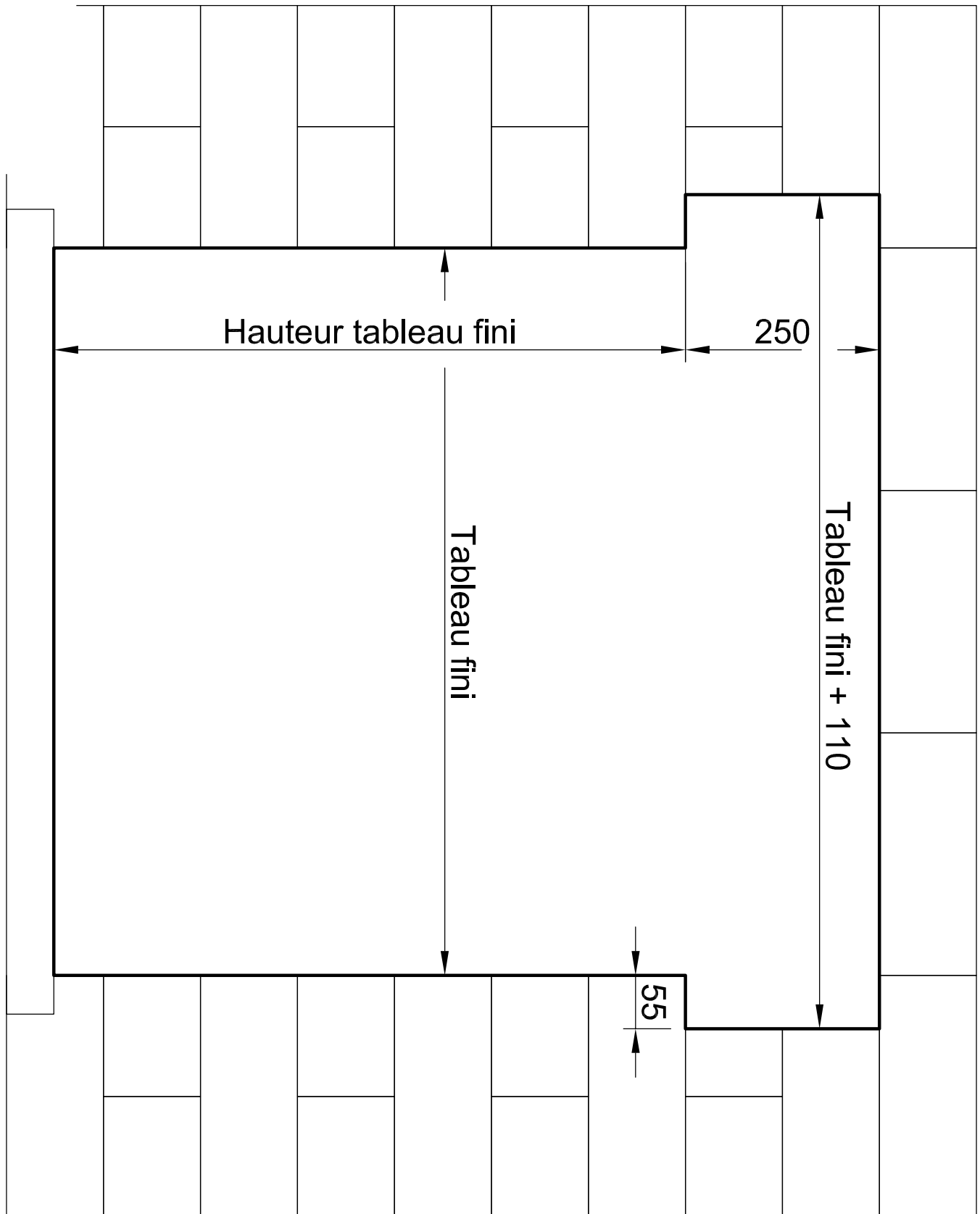
Entreprise :			
Chantier :			
Date :			
Rep	Qté	L. Tableau	H. Tableau


Doublage	100	120	140	160	180	200
X	30	50	70	90	110	130



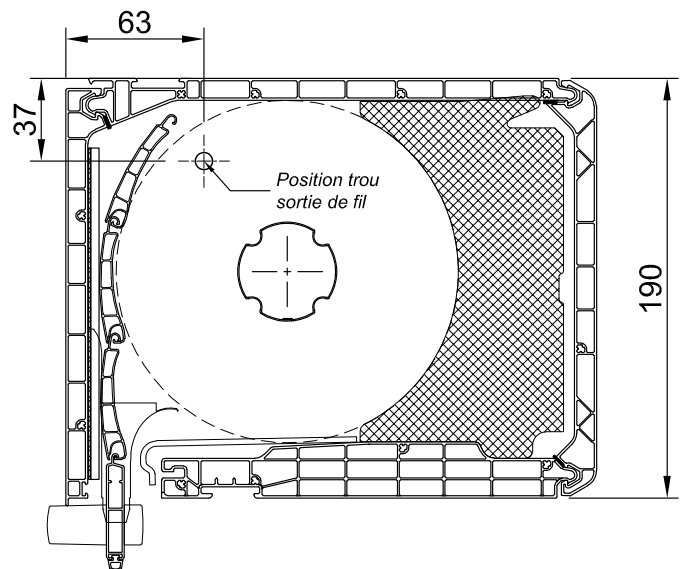
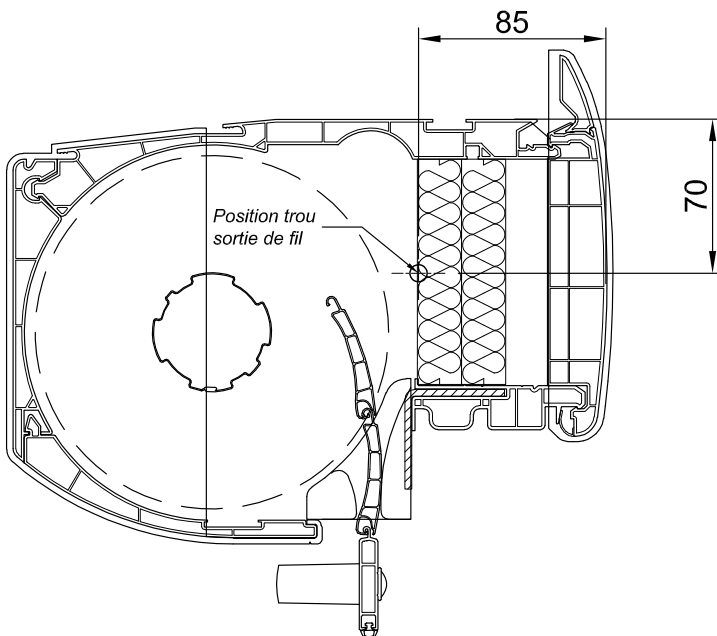
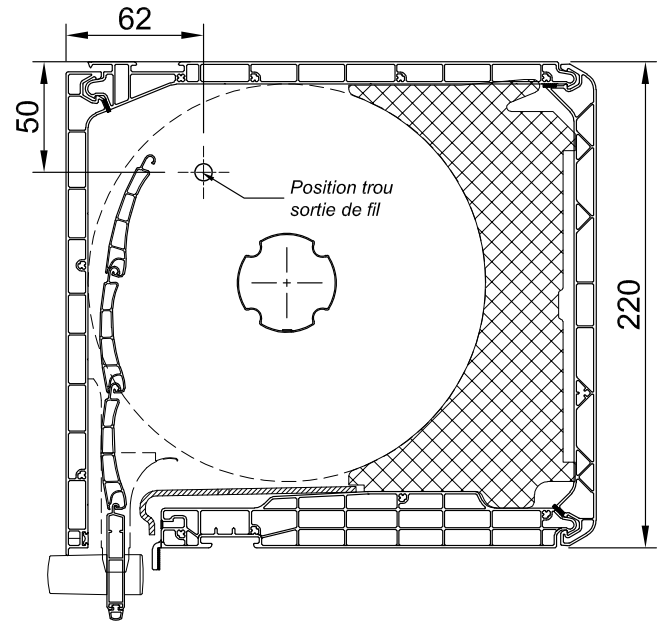
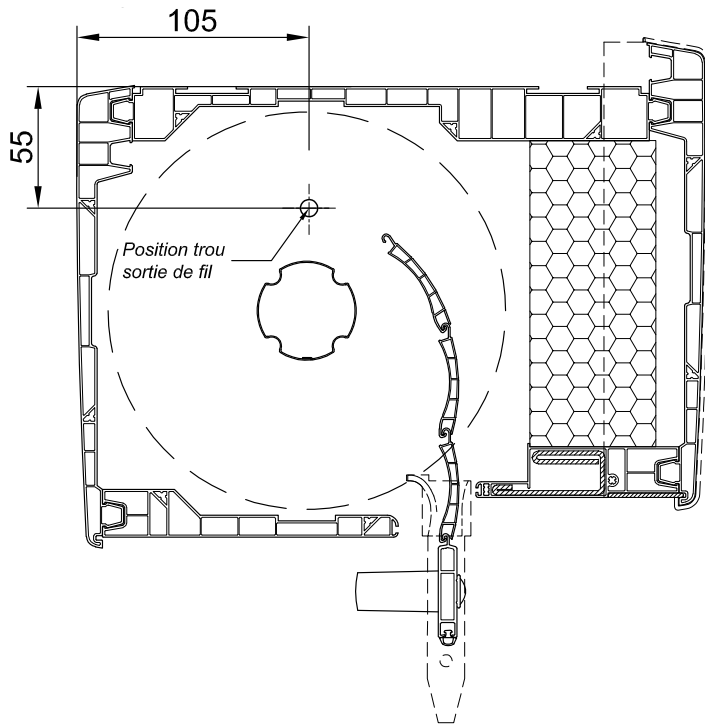
Réservation pour porte d'entrée		BE
Doublage de 100 à 200		
Jan 2017	PVC	


RÉSERVATION POUR DEMI-LINTEAU TOUS DOUBLAGES

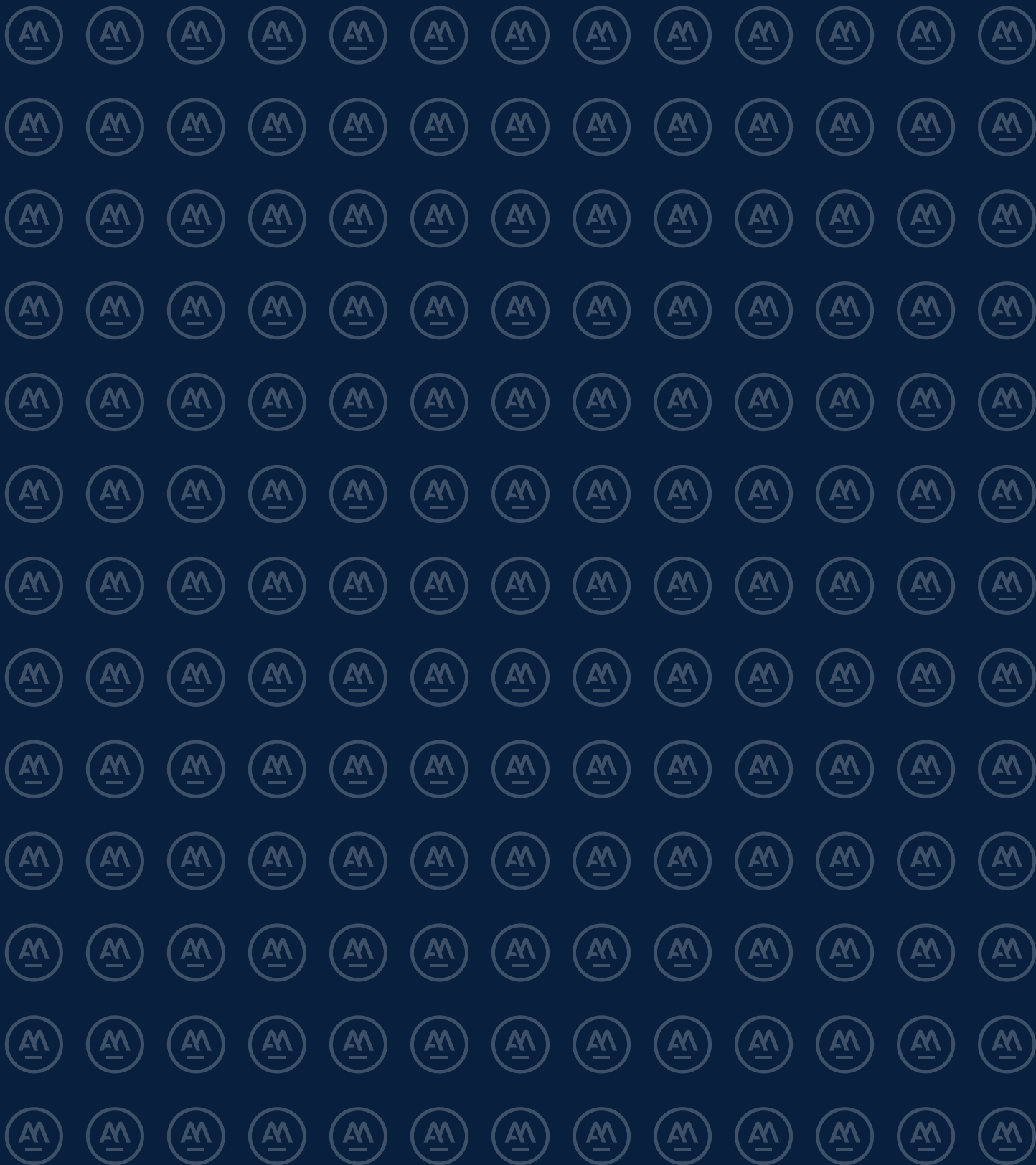


Réserve demi-linteau	BE
Doublage de 100 à 200	
Jan 2017	

COTATION PASSAGE DE CÂBLES POUR VR ÉLECTRIQUES



Passage de câble pour VR électrique		BE
Volet roulant		
Jan 2017	PVC	



ATLANTEM
IMAGINER LES OUVERTURES DE DEMAIN

10 Route de Kerguimarec | 56920 NOYAL-PONTIVY

www.atlantem.fr