



ATLANTEM
IMAGINER LES OUVERTURES DE DEMAIN



**GUIDE
TECHNIQUE**



LES MENUISERIES BOIS COCOON

Avril 2026

- 4** | DESCRIPTIF
- 9** | COUPES SIMPLIFIÉES
- 25** | COUPES RÉNOVATION
- 55** | COUPES RÉNOVATION : VOLETS ROULANTS
- 67** | COUPES DORMANT DE BASE
- 89** | COUPES DORMANT NEUF
- 133** | COUPES DORMANT NEUF : VOLETS ROULANTS
- 161** | VARIANTES ET OPTIONS SUR DORMANT
- 177** | VARIANTES ET OPTIONS SUR OUVRANT
- 193** | OUVERTURES EXTÉRIEURES
- 205** | PORTES GRAND TRAFIC
- 211** | COUPES COULISSANTS
- 231** | PRISE DE COTES
- 241** | RÉSERVATIONS MAÇONNERIE

• GÉNÉRALITÉS

La menuiserie bois Atlantem COCOON confère à vos projets de construction une grande liberté esthétique avec une gamme à l'aspect « tradition » associée à des choix techniques modernes. Les menuiseries bois offrent une très bonne étanchéité à la pluie, au vent, et les performances thermiques sont assurées par les capacités isolantes naturelles du matériau ainsi que le choix d'un module d'épaisseur de 57 mm.

Grâce au système de quincaillerie retenu les châssis bois Atlantem Cocoon procurent également une grande sécurité de fermeture.

• LES ESSENCES ET FINITIONS

Choix de 3 bois exotiques de densités allant de 850 à 600 kgs/m³ en essence rouge ou jaune de classe A (bois naturellement durable). Bois de forte densité utilisables sans traitement de préservation ; spécialement recommandés pour les menuiseries extérieures.

Disponible également en essences Chêne de France et Mélèze ; cette dernière essence devant impérativement faire l'objet d'un traitement de préservation.

En base toutes les menuiseries bénéficient d'un traitement de préservation provisoire IFH (égalisateur de teinte en phase aqueuse).

Possibilité de finition pré peinture blanche ou en 3 couches lasurées. Finition opaque complète sur consultation.

• LES CHÂSSIS À FRAPPE

Les Dormants :

Module de 57 mm

Assemblage mécanique avec une pièce d'étanchéité moulée et masquée coté intérieur.

1 solution dormant de base

Dormant avec rainure de 41x7 dans l'axe du module pour un recouvrement d'épaisseur de 8mm.

Pièce d'appui de 125 mm ; un appui de 80 mm arrondi rappelant l'esthétique traditionnelle bois est également disponible.

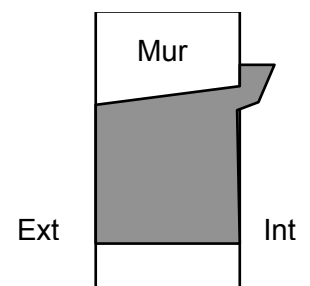
5 solutions de dormants pour le neuf

Dormant avec tapées rapportées pour une reprise d'isolation de 80, 100, 120, 140 et 160 MM.

Le dormant neuf comporte une aile de recouvrement sur le doublage de 7mm pour une épaisseur de 8mm

Pièce d'appui de 125 mm.

En neuf l'appui sera toujours décalé. ce choix de pose permet d'assurer une bonne assise par une pose directe sur rejingot saillant vers l'intérieur. Appui décalé variable suivant doublage et détaillé sur le guide technique.



3 solutions de dormants rénovation

Un dormant avec aile de recouvrement intégrée de 22mm et d'épaisseur 15 mm destiné à une fixation en feuillure ; profondeur de la feuillure de recouvrement de 42mm.

Un dormant destiné à une fixation en façade recevant un système de pose exclusif via « pattes interfaces » pré-repérées pour le montage sur chantier est disponible avec 2 solutions d'habillage pour un recouvrement de 45 mm ou 70 MM.

Les habillages intérieurs sont assemblés en coupe d'onglet et ajustables grâce au concept exclusif ATLANTEM qui garanti une parfaite jonction dans les angles lors de la pose sur chantier

Par ailleurs, la nature du matériau employé pour ces habillages permet de garantir le maintien des coupes d'onglet toujours parfaitement jointives sur la durée contrairement aux solutions traditionnelles en massif (retrait variable selon l'exposition), tout en en restituant parfaitement l'aspect.

Les habillages extérieurs de 45 x 15mm sont à coupes droites pour en simplifier l'ajustage sur chantier, avec celui de la traverse haute venant masquer les coupes d'ajustement de ceux sur les montants.

La bavette d'écoulement en partie basse est en aluminium laqué, de 80 x 60mm avec un pan coupé.

Pour les solutions de dépose partielle ou totale du dormant existant, le montage avec les pièces d'appui de 80 et 125mm reste réalisable avec tous les dormants rénovation.

Pour les cas de conservation de tapées persiennes sur dormant existant de 36mm, ces mêmes habillages sont compatibles, un changement de positionnement des « pattes réno interface » est alors prévu et repéré dans nos ateliers

Conceptions spécifiques

La porte-fenêtre est équipée d'une solution performante avec le concept du seuil ATLANTEM, Sa hauteur de 20mm le rend compatible à la réglementation PMR.

En aluminium avec coupure thermique, il est complété par un rejet d'eau aluminium sous l'ouvrant équipé d'une brosse d'étanchéité.

La variante d'appui bois sur une porte-fenêtre entraîne le montage d'un discret profilé aluminium pour protéger le bois de l'appui sur une zone de passage.

Pose dans mur ossature bois: un système d'adaptation exclusif MOBeasy permet de poser les menuiseries bois Cocoon dans des murs d'épaisseur 208 228 et 248 mm (autres : nous consulter) La menuiserie est équipée d'un cadre d'adaptation aluminium périmétral qui assure l'interface avec le bâti et présente de nombreux avantages :

- Possibilité d'intégration de volets roulants
- Cadre d'adaptation laqué offrant un large choix de couleurs disponibles
- Le larmier en profil filé et laqué est fourni
- Concept ne nécessitant AUCUNE préparation particulière du chevêtre bois
- Assemblage menuiserie - cadre d'adaptation et étanchéité réalisés à 100 % en usine

Les Ouvrants :

Module de 57 mm avec un double plan de joint de couleur noire.

Assemblage affleurant non marqué.

Parclose extérieure avec esthétique au choix Solin de mastic ou à Doucine.

Esthétique intérieure de type Doucine sur la joue de feuillure du vitrage.

Prise de volume épaisseur 28 mm permettant l'utilisation de vitrages techniques tout en maintenant une lame d'air optimale pour assurer le maintien des performances thermiques.

L'intercalaire est en base en aluminium et de couleur noire ; une variante d'intercalaire isolant (WE) est également disponible pour une recherche de la meilleure performance thermique de la menuiserie.

Le calfeutrement du vitrage pour l'ouvrant est assuré à l'aide d'un mastic de scellement extrudé dans la joue de feuillure.

Système de drainage rapide

Jet d'eau filant sous la batée.

Spécifiquement sur les 2 vantaux

- battement central de 133mm avec un jeu de battement habillé et poignée centrée
- en version porte-fenêtre serrure poignée décentrée et battement de 148 mm.
- semi-fixe tenu : houssette sur fenêtre et verrous haut et bas en porte-fenêtre

En porte-fenêtre équipement en base avec un soubassement isolant à plate-bande d'une hauteur de 324 mm (dessus traverse); possibilités de soubassement constitué d'un empilage de deux traverses ou d'une traverse basse élargie pour un vitrage toute hauteur.

Les Quincailleries :

Pour les châssis en ouverture à la française le ferrage est assuré par des fiches réglables.

En version oscillo battant le ferrage sera toujours symétrique.

Pour les 2 vantaux possibilité de double oscillo battant grâce au système « Twinfit » (les 2 vantaux basculent ensemble en position OB).

L'ensemble des quincailleries sont en aluminium (crémones et poignées) et les fiches en acier laqué de couleur pour une meilleure finition

Crémones posées en applique.

Système de verrouillage à renvoi d'angle avec galets à tête champignon s'engageant dans des gâches zamak avec possibilité de gâches sécurité acier de type fourchettes.

Poignée galbée avec système de sécurité « Sécustik »

La quincaillerie est en base en ton acier

Porte-fenêtre serrure avec poignée à relevage et 5 points de verrouillage.

Les Certificats et performances : (en date de 03-2011)

L'instruction des agréments techniques et des mesures de performances thermiques, mécaniques et acoustiques sont en cours auprès du FCBA à la date d'édition de ce guide technique

De même les démarches pour l'obtention d'éco labels pour 3 essences sont engagées

Après obtention les indications qui en découlent seront intégrées à une prochaine édition ; d'ici là nous consulter.

Les performances thermiques ayant déjà fait l'objet de calculs et qui devront être confirmées par les certificats sont les suivantes :

Prise de volume de 28 mm		Performances Vitrage		Performances Cocoon - U _w , W/m ² .K						
		U _g	émissivité	Feuillus (0.18)			Résineux (0.13)			
				fenêtre	porte	fenêtre sub.	fenêtre	porte	fenêtre sub.	
	intercalaire									
	alu	1,1	0.03 - 0.89	1,6	1,5	1,6		1,5	1,5	
	WE	1,1	0.03 - 0.89	1,5	1,5	1,5	1,4	1,4	1,4	1,4
Compositions à lame d'air de 16 mm + ITR et argon 90% (par ex 44.2/16/4)	alu	1,1	0.03 - 0.89	1,6	1,5	1,6		1,5	1,5	
	WE	1,1	0.03 - 0.89	1,5	1,5	1,5	1,4	1,4	1,4	1,4
4/16/4 ITR argon 90% ONE	WE	1,0	0.02 - 0.89	1,4		1,4	1,3			1,3

• LES COULISSANTS

Les menuiseries coulissantes peuvent être réalisées :

- En bi-rails : de dimensions standards à deux, ou quatre vantaux.
- Possibilité de réaliser 1 vantail ouvrant associé à 1 vantail fixe
- Possibilité d'associer des ouvrants coulissants avec des fixes aspect coulissant.

Les Dormants :

Épaisseur 131 ou 139 selon les cas.

Profil de guidage aluminium en partie haute.

Les Ouvrants :

- La périphérie des ouvrants est équipée de joint à lèvres en TPE.
- Ils sont munis de chariots de roulement à 4 galets en matière synthétique montés sur roulement rainuré à billes.
- Feuillure de l'ouvrant pour vitrage épaisseur 28 mm.
- Module de 57 mm.
- Assemblage affleurant non marqué.
- Parcloses extérieures avec esthétique au choix Solin de mastic ou à Doucine.
- Esthétique intérieure de type Doucine.
- Prise de volume épaisseur 28 mm permettant l'utilisation de vitrages techniques tout en maintenant une lame d'air optimale pour assurer le maintien des performances thermiques.
- Collage structurel du vitrage sur la joue intérieure de l'ouvrant.

Les Quincailleries :

Coulissant à levage équipé d'une crémone multipoints (2 points latéraux). Poignée simple ou double avec serrure.

• **LES VOLETS ROULANTS**

Les ouvertures peuvent être équipées de volets roulants. Ils renforcent l'isolation thermique et phonique tout en constituant une barrière supplémentaire face aux effractions.

Munis d'une motorisation combinée à des automatismes, les volets roulants apportent un confort supplémentaire.

Les Avantages du Bloc Baie :

Le principe du bloc baie repose sur l'assemblage de la menuiserie et du coffre de volet roulant en usine. Ses principaux avantages sont :

- La garantie d'une bonne adéquation coffre, tablier et coulisses.
- Une étanchéité parfaite entre le coffre et la menuiserie tant au niveau acoustique que thermique.
- La suppression des problèmes de fissures liés aux coffres linteaux.
- La rapidité de mise en œuvre sur chantier.

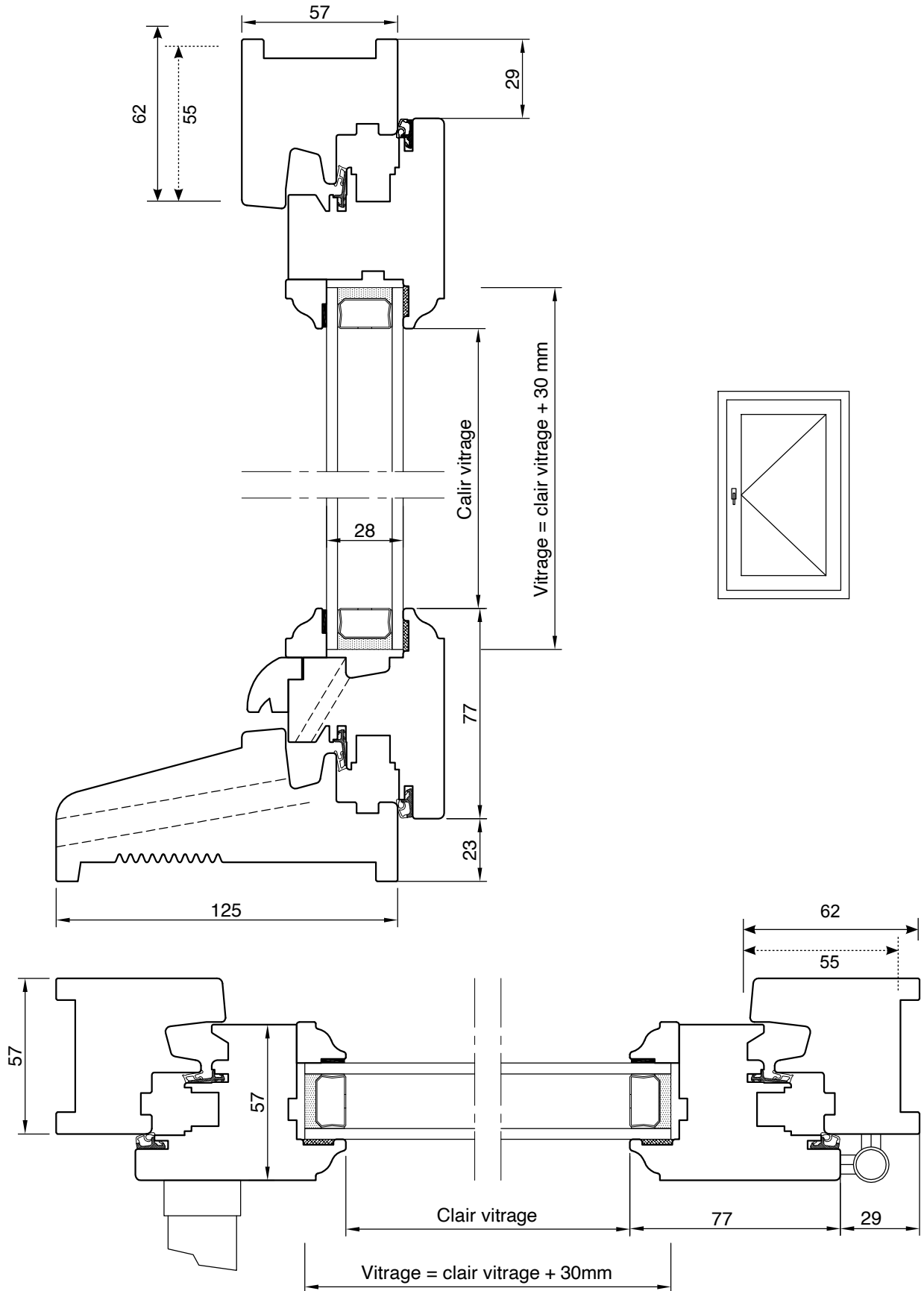
Pour plus d'informations, reportez-vous à notre guide technique et aux descriptifs détaillés MOBeasy ou Volets roulants

COUPES

SIMPLIFIÉES

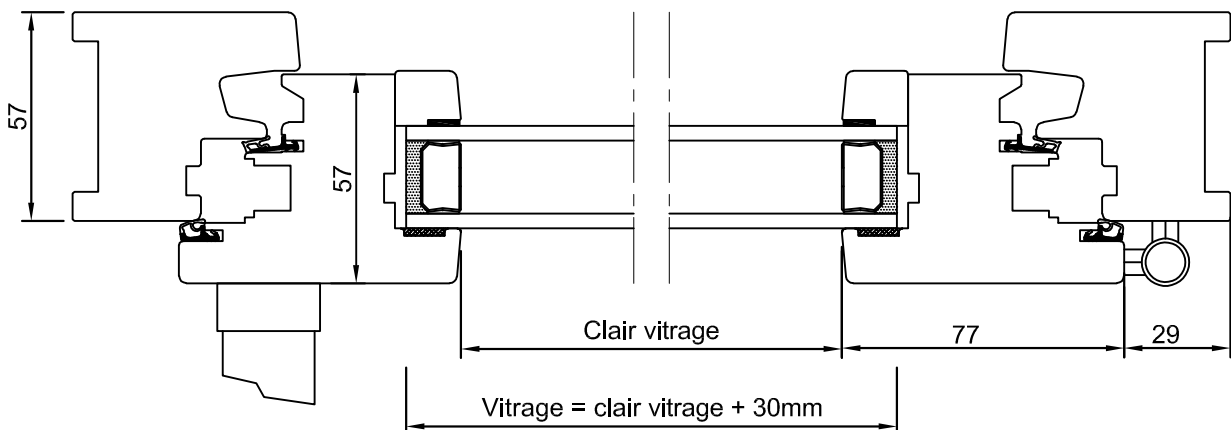
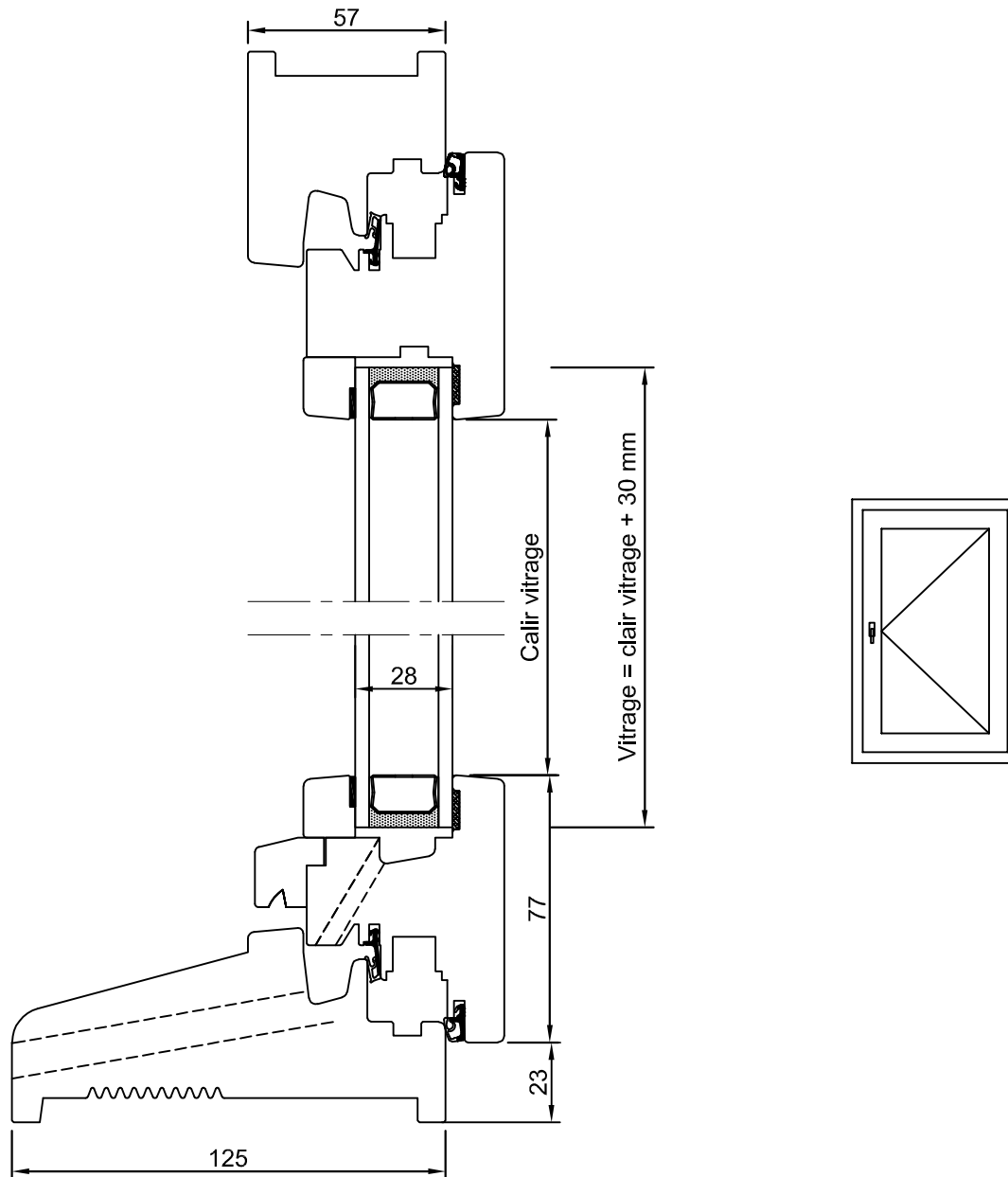
OF 1 vantail Dormant de Base	11
OF 1 vantail Design contemporain	12
OF 2 vantaux Dormant de Base	13
OF 2 vantaux battement MGL Appui de 79 mm	14
OF 2 vantaux battement MGL Appui de 125 mm	15
OF 2 vantaux battement mgl Dormant de Base	16
OF 2 vantaux battement vision Dormant de Base	17
PF 1 vantail seuil Alu/crémone	18
PF 1 vantail Design contemporain	19
PF 2 vantaux seuil Alu/crémone	20
PF 1 vantail seuil Alu/serrure	21
PF 2 vantaux seuil Alu/serrure	22
OF 1 vantail jet d'eau 18 ^{ème}	23
PF 1 vantail jet d'eau 18 ^{ème}	24

OF 1 VANTAIL DORMANT DE BASE



Référentiel Technique Bois		
Fenêtre 1 VTL - Dt de base		
26/01/2011	Ech: 1/2	ATLANTEM IMAGINER LES COUVERTURES DE DEMAIN

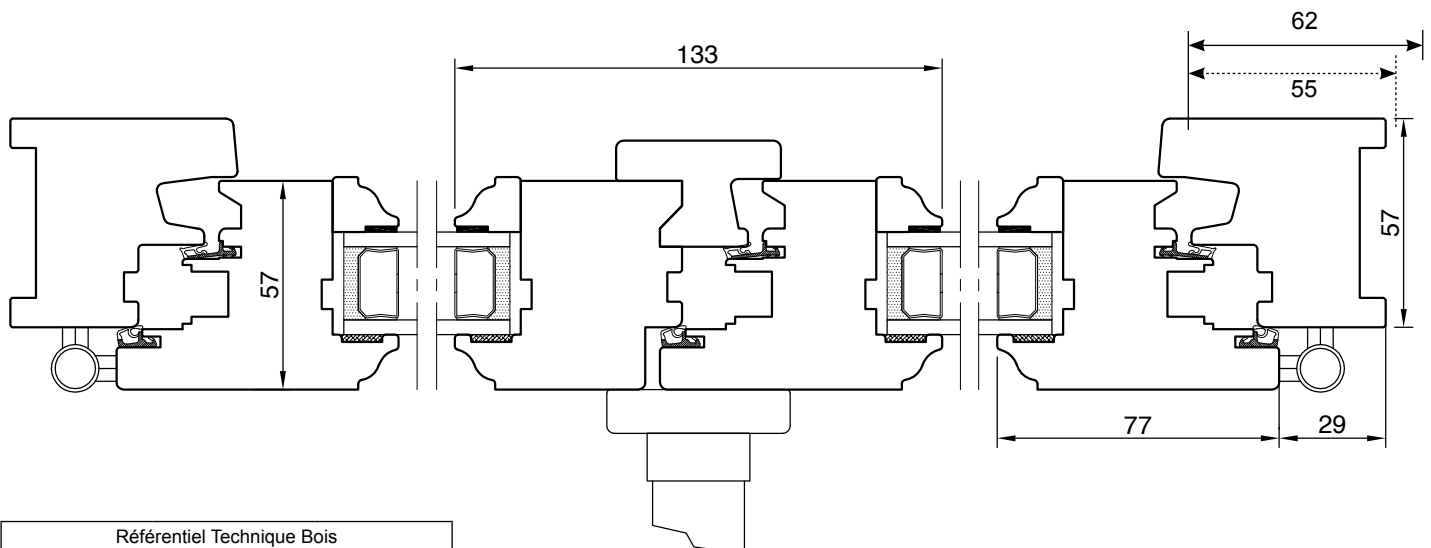
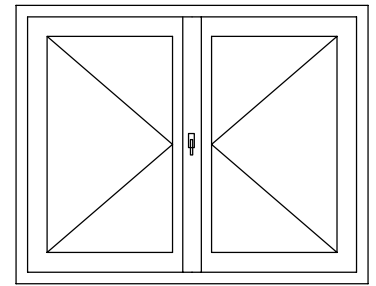
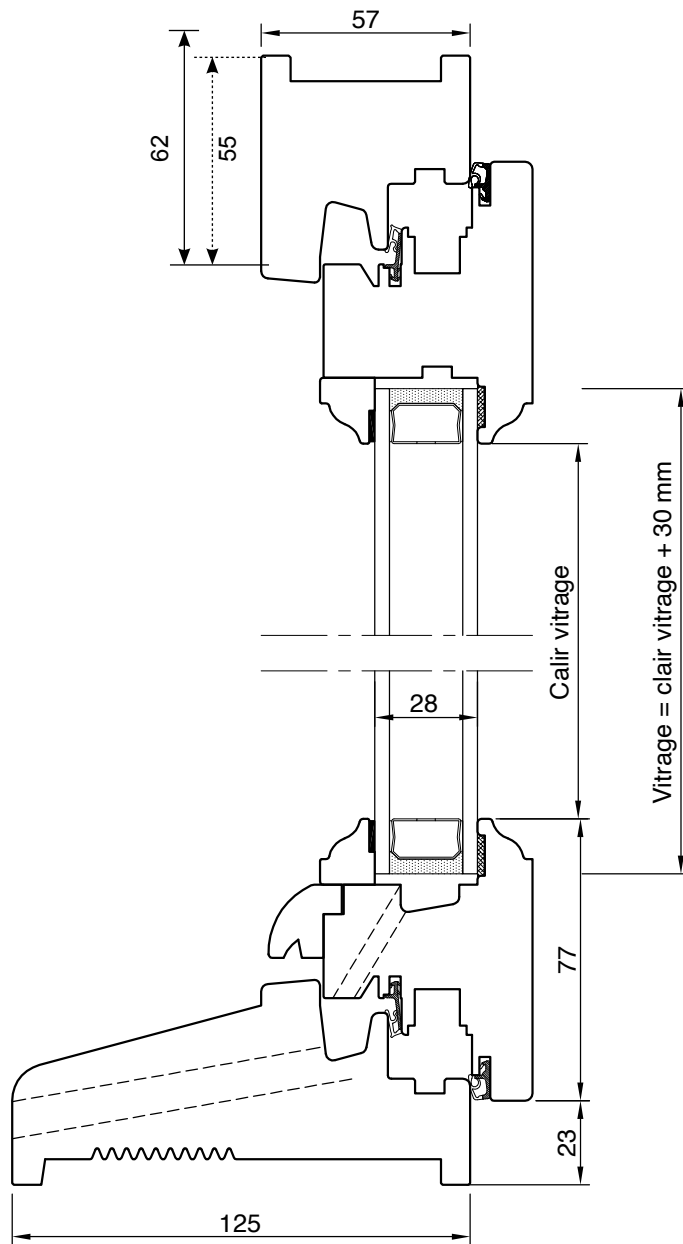
OF 1 VANTAIL DESIGN CONTEMPORAIN



Référentiel Technique Bois	
Fenêtre 1 VTL - Design contemporain	
04/06/2020	Ech: 1/2

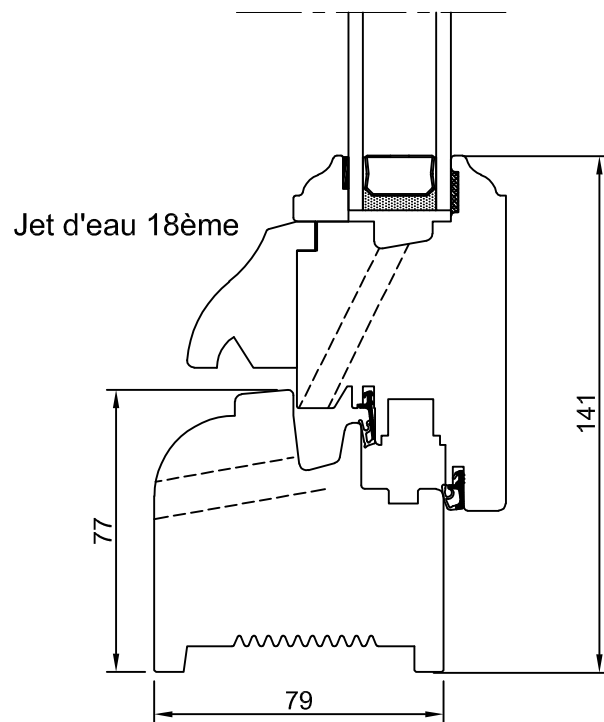
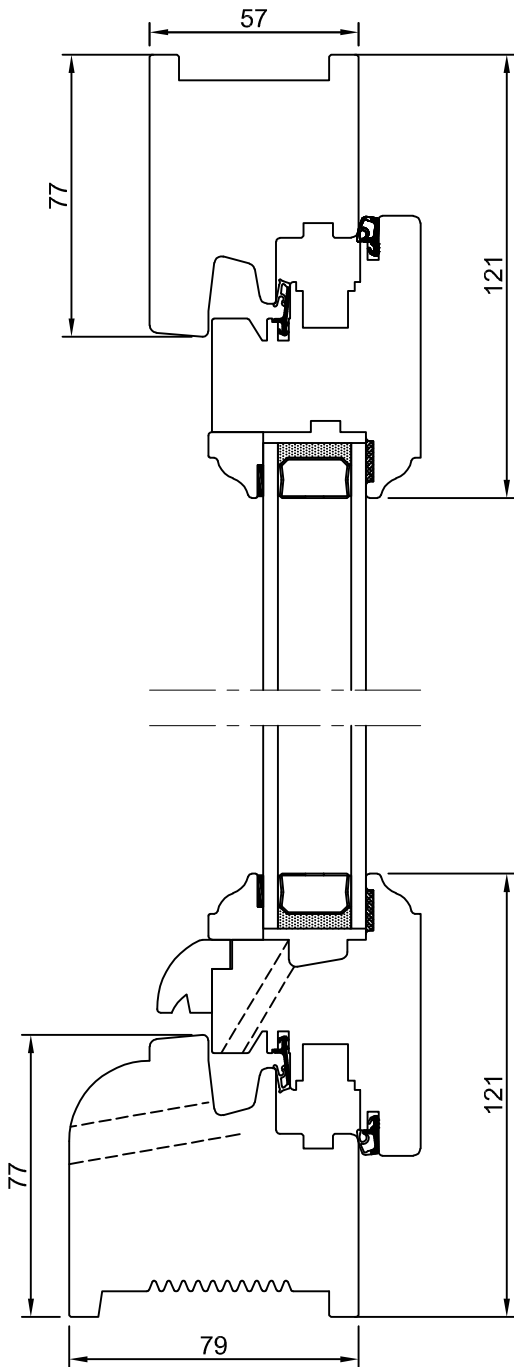


OF 2 VANTAUX DORMANT DE BASE



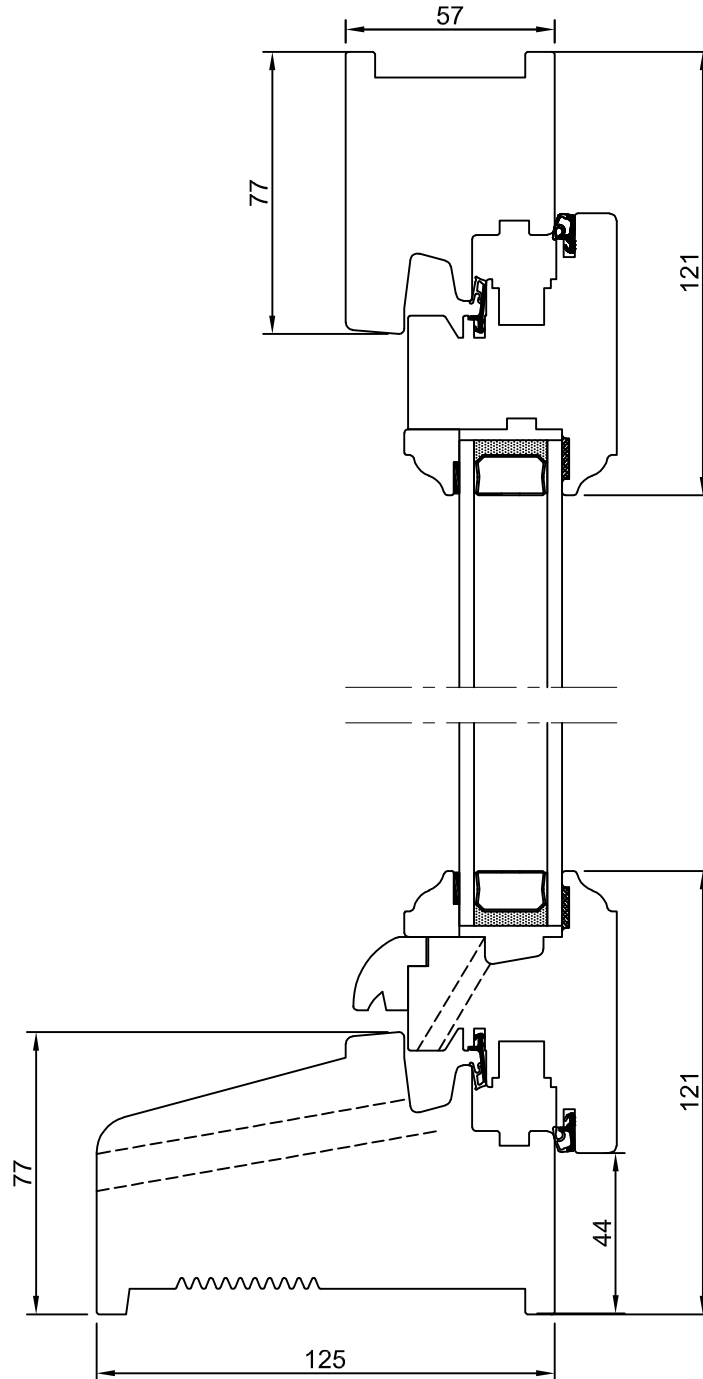
Référentiel Technique Bois		
Fenêtre 2 VTX - Dt de base		
26/01/2011	Ech: 1/2	


**OF 2 VANTAUX BATTEMENT MGL
APPUI DE 79 MM**



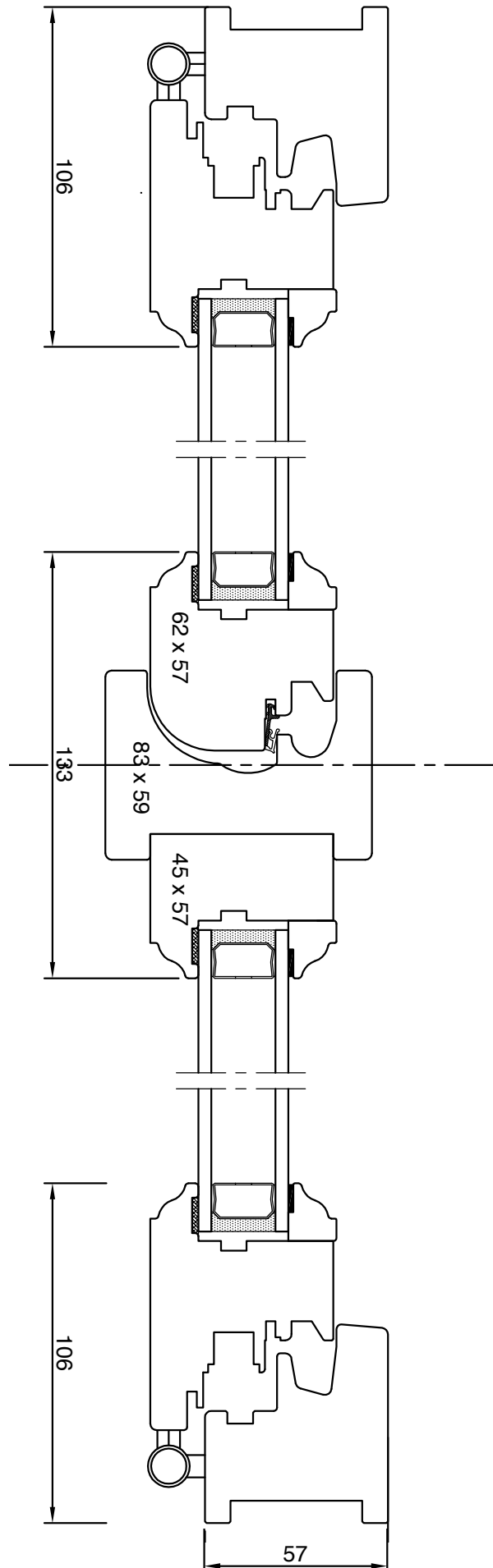
Référentiel Technique Bois		
Fenêtre 2 VTX MGL - Dt de base		
04/06/2020	Ech: 1/2	ATLANTEM IMAGINER LES OUVERTURES DE DEMAIN


**OF 2 VANTAUX BATTEMENT MGL
APPUI DE 125 MM**



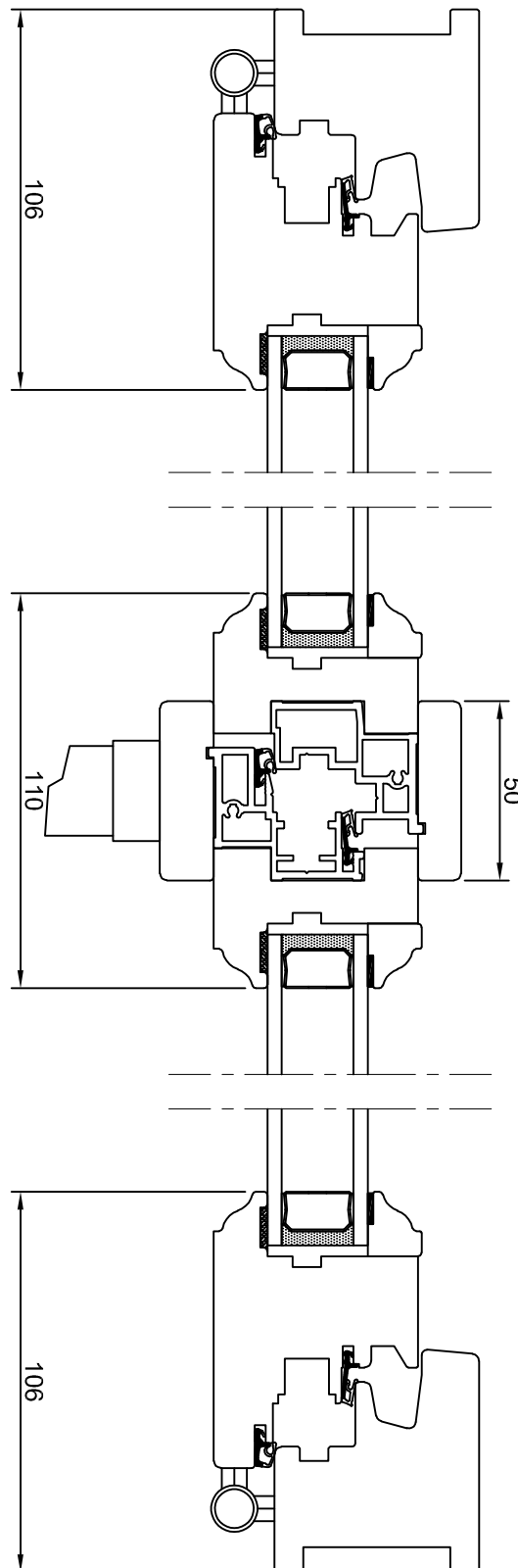
Référentiel Technique Bois		
Fenêtre 2 VTX MGL - Dt de base		 ATLANTEM <small>IMAGINER LES COUVERTURES DE DEMAIN</small>
04/06/2020	Ech: 1/2	


**OF 2 VANTAUX BATTEMENT MGL
DORMANT DE BASE**



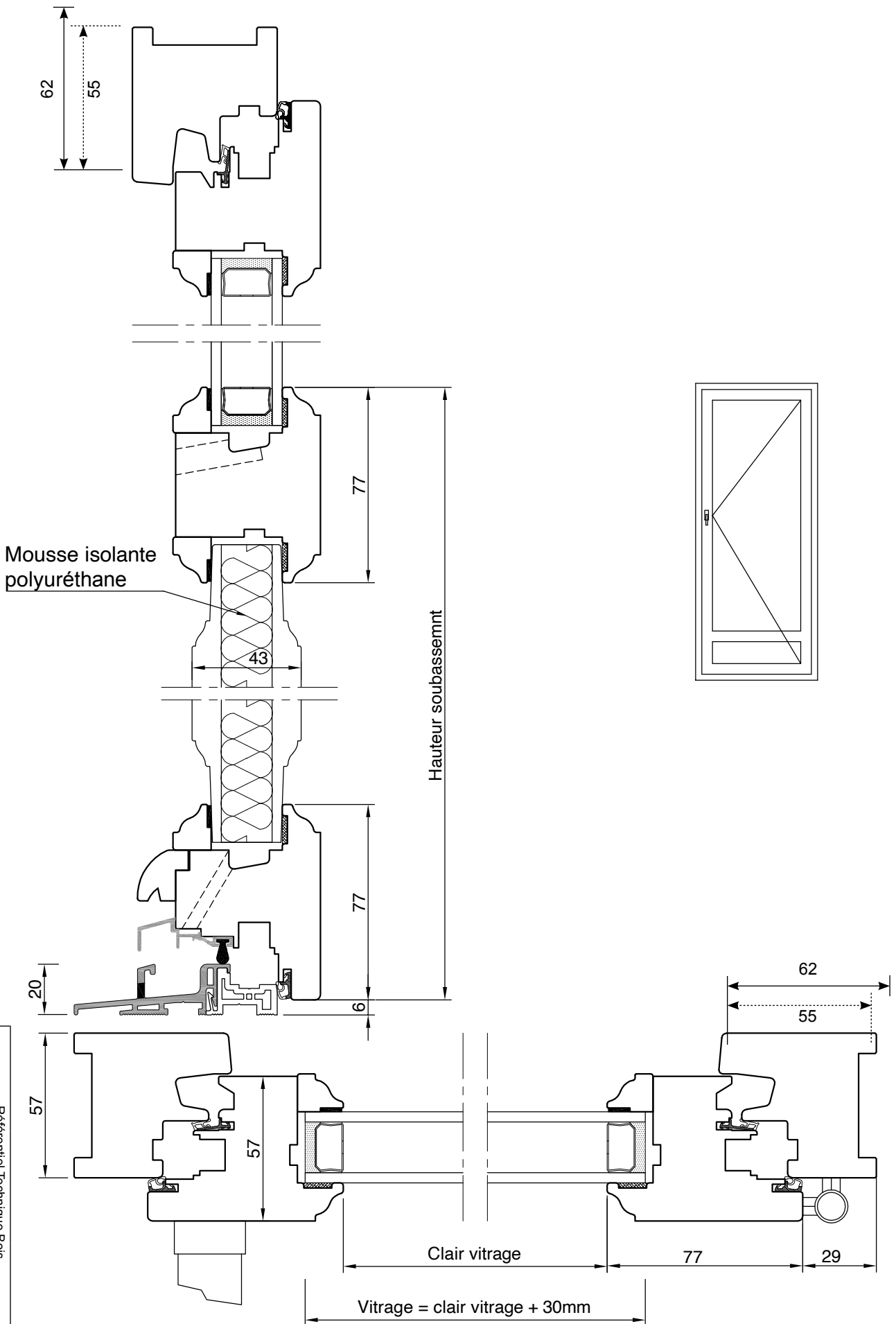
Référentiel Technique Bois	
Fenêtre 2 VTX MGL - Dt de base	
17/01/2013	Ech: 1/2
 ATLANTE M <small>IMAGINER LES OUVERTURES DE DEMAIN</small>	

OF 2 VANTAUX BATTEMENT VISION
DORMANT DE BASE



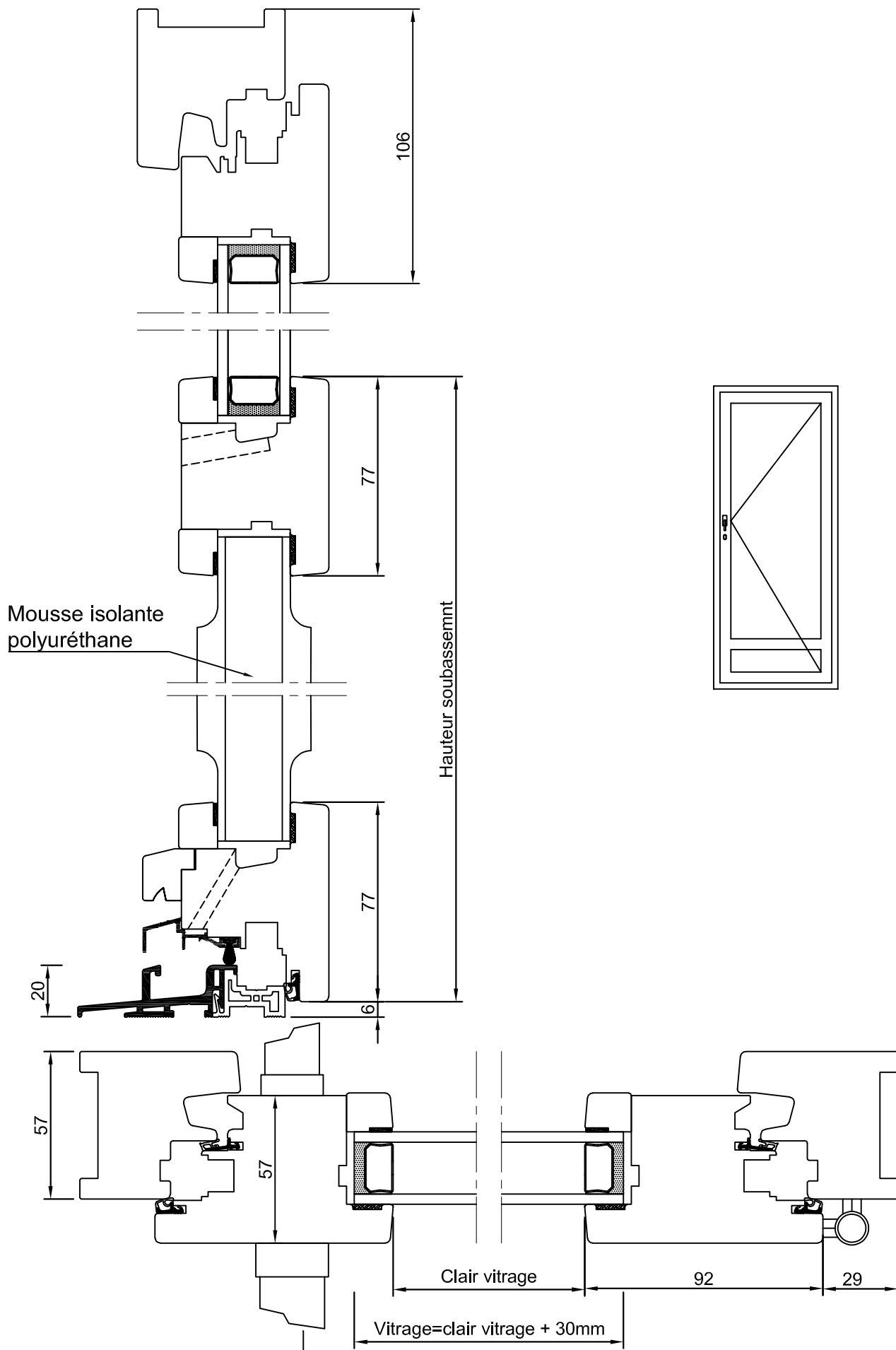
Référentiel Technique Bois		
Fenêtre 2 VTX VISION - Dt de base		 ATLANTEM <small>IMAGINER LES COUVERTURES DE DEMAIN</small>
0406/2020	Ech: 1/2	

PF 1 VANTAIL SEUIL ALU/CRÉMONE



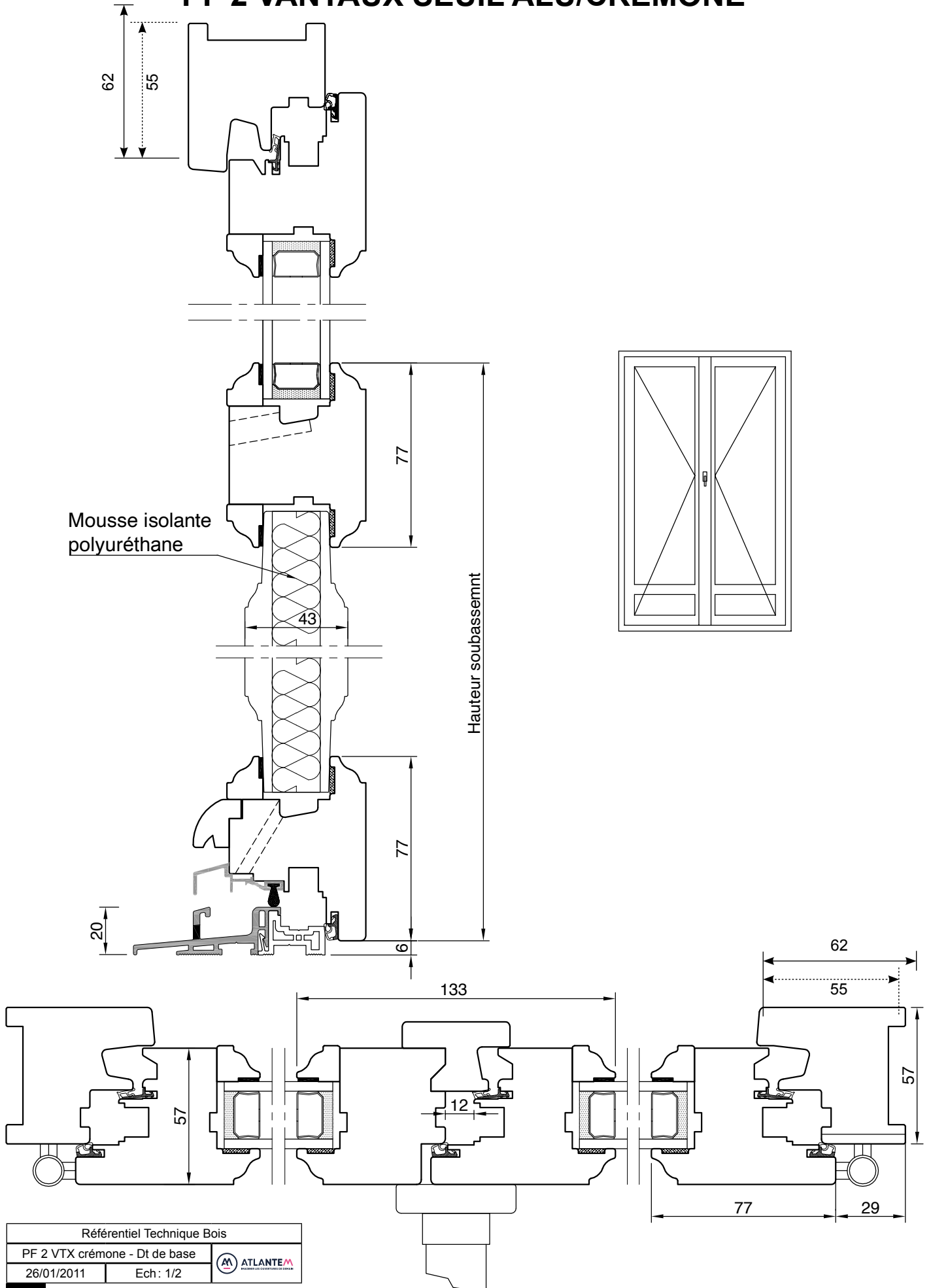
Référentiel Technique Bois	
PF 1 VTL crémona - Di de base	
26/01/2011	Ech : 1/2


PF 1 VANTAIL DESIGN CONTEMPORAIN



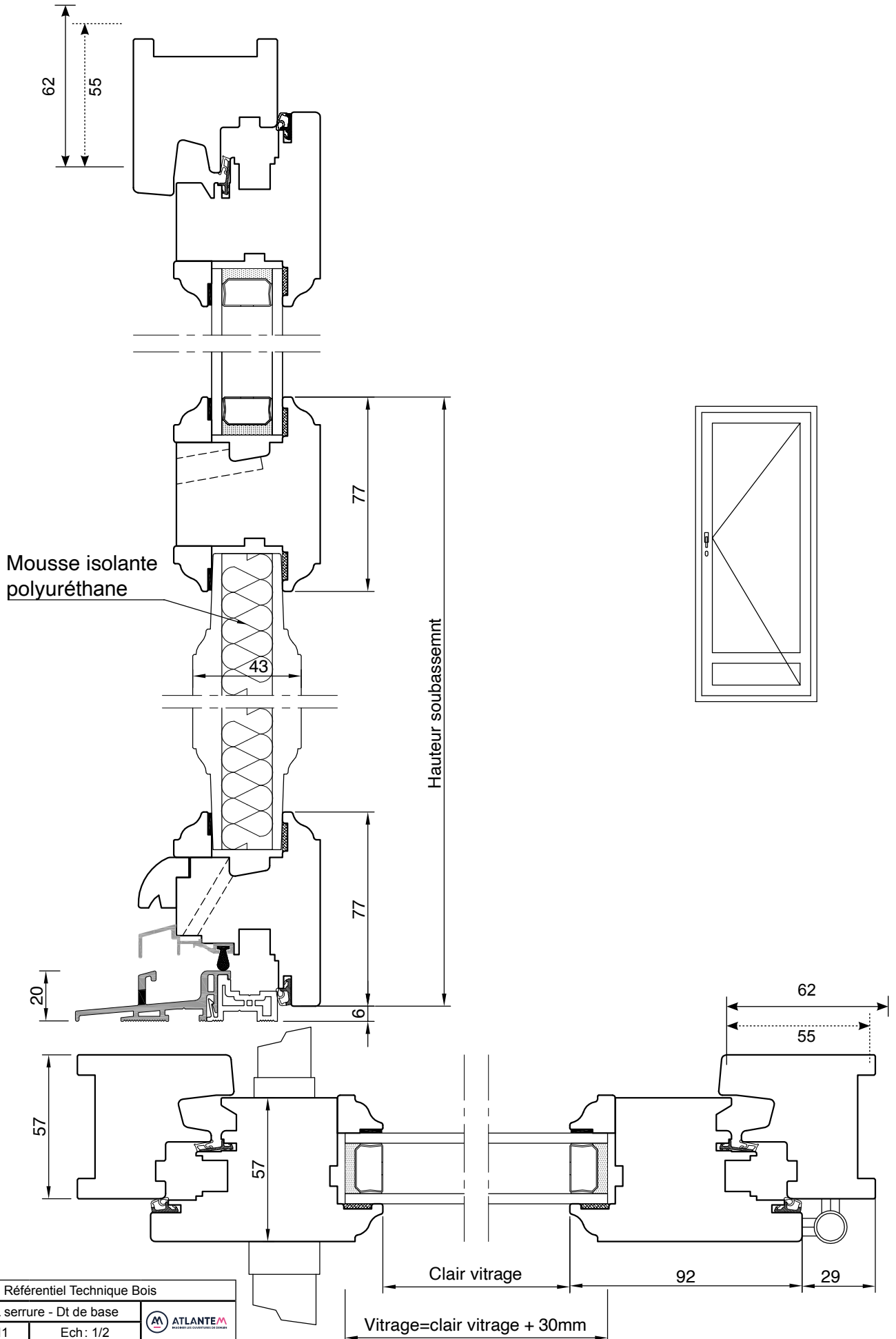
Référentiel Technique Bois	
PF 1 VTL crémaillère - contemporain	
04/06/2020	Ech : 1/2

PF 2 VANTAUX SEUIL ALU/CRÉMONE



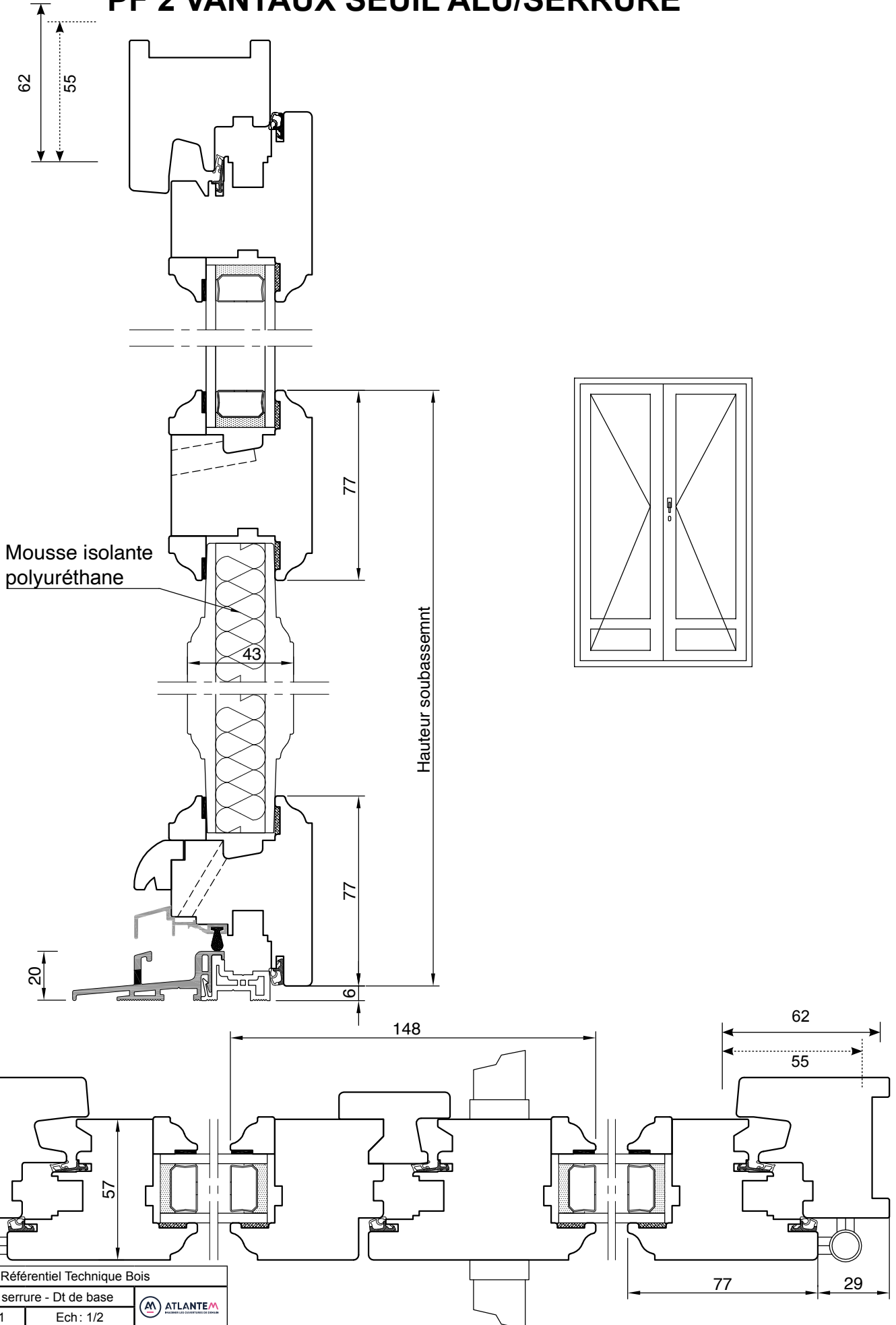
Référentiel Technique Bois	
PF 2 VTX crémone - Dt de base	
26/01/2011	Ech: 1/2
 ATLANTE M <small>IMAGNER LES OUVERTURES DE DEMAIN</small>	


PF 1 VANTAIL SEUIL ALU/SERRURE



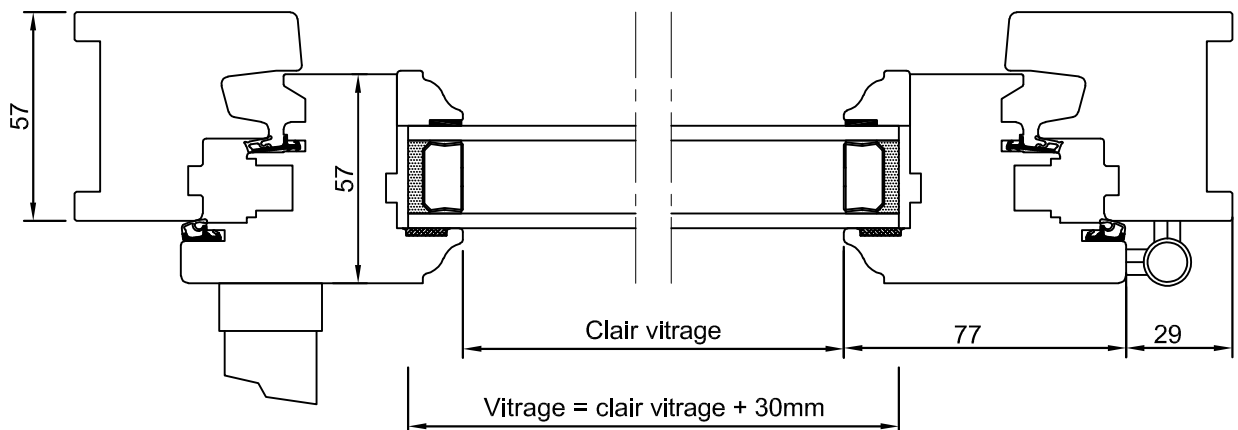
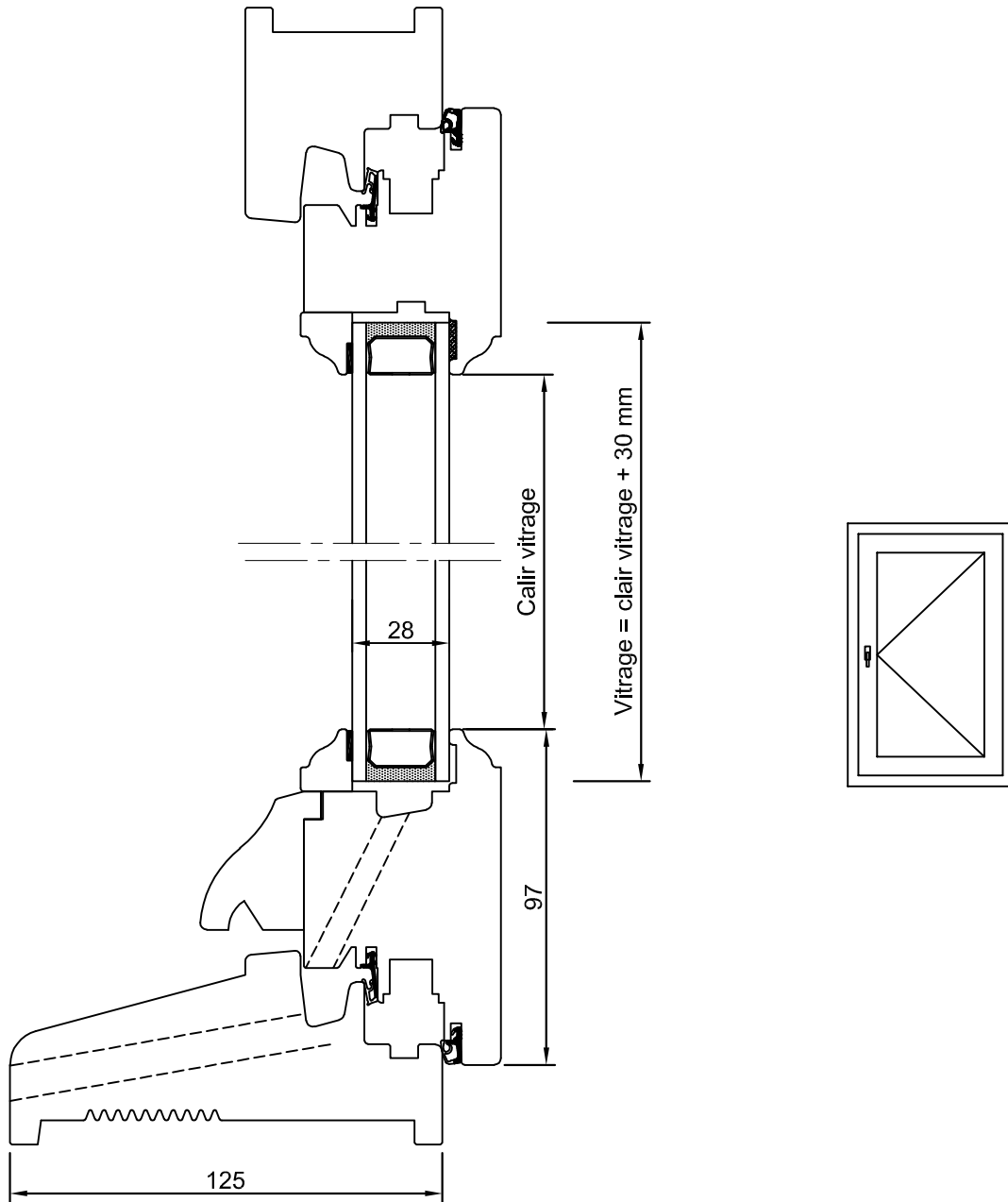
Référentiel Technique Bois		
PF 1 VTL serrure - Dt de base		
26/01/2011	Ech: 1/2	

PF 2 VANTAUX SEUIL ALU/SERRURE



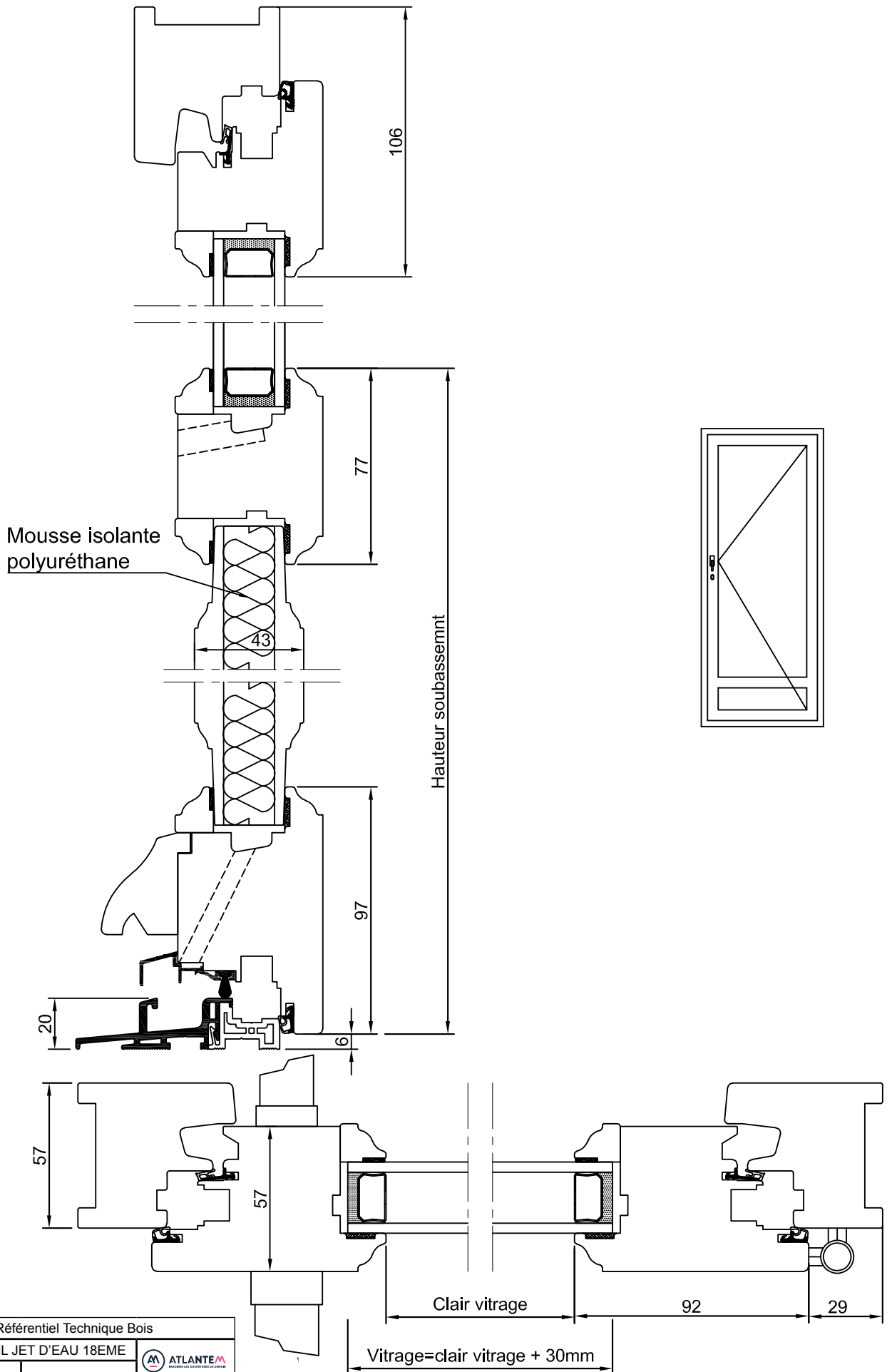
Référentiel Technique Bois	
PF 2 VTX serrure - Dt de base	
26/01/2011	Ech: 1/2
 ATLANTEM <small>IMAGINER LES OUVERTURES DE DEMAIN</small>	

OF 1 VANTAIL JET D'EAU 18^{ÈME}



Référentiel Technique Bois		
OF 1 VANTAIL JET D'EAU 18EME		
04/06/2020	Ech: 1/2	ATLANTEM IMAGINER LES COUVERTURES DE DEMAIN

PF 1 VANTAIL JET D'EAU 18^{ÈME}



Référentiel Technique Bois	
PF 1 VANTAIL JET D'EAU 18EME	
04/06/2020	ATLANTEM IMAGINER LES OUVERTURES DE DEMAIN

COUPES RÉNOVATION

■ COUPES DE PRINCIPE

Dormant Rénovation Aile de 22 mm	27
Dormant Rénovation Aile de 22 mm - MGL	28
Dormant Rénovation Aile de 22 mm	29
Dormant Rénovation Aile de 22 mm Appuis 125 et 80	30
Dormant Rénovation Aile de 22 mm Seuil Alu	31

■ DÉTAIL

Dormant Rénovation Aile de 22 mm Haut	32
Dormant Rénovation Aile de 22 mm Bas (<i>bavette alu</i>)	33
Dormant Rénovation Aile de 22 mm Côté	34
Dormant Rénovation Aile de 22 mm Tapées persiennes sur Dt 46 mm	35

■ COUPES DE PRINCIPE

Dormant Rénovation Aile de 45 mm	36
Dormant Rénovation Aile de 45 mm	37
Dormant Rénovation Aile de 45 mm Appuis 125 et 80	38
Dormant Rénovation Aile de 45 mm Seuil Alu	39

■ DÉTAIL

Dormant Rénovation Aile de 45 mm Haut	40
Dormant Rénovation Aile de 45 mm Bas (<i>bavette alu</i>)	41
Dormant Rénovation Aile de 45 mm Côté	42
Dormant Rénovation Aile de 45 mm Tapées persiennes sur Dt 46 mm	43
Dormant Rénovation Aile de 45 mm Tapées persiennes sur Dt 36 mm	44

COUPES

RÉNOVATION

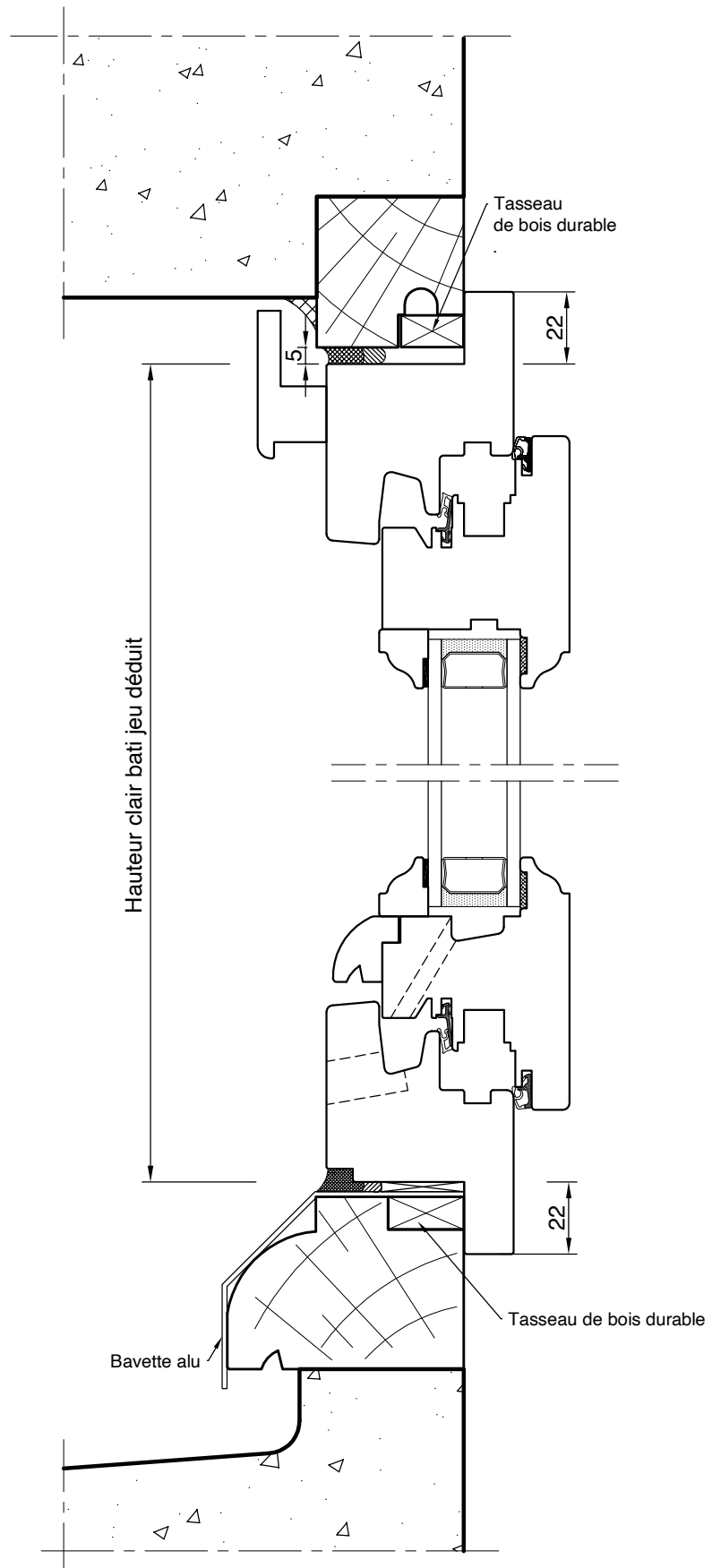
■ COUPES DE PRINCIPE

Dormant Rénovation Aile de 70 mm	45
Dormant Rénovation Aile de 70 mm	46
Dormant Rénovation Aile de 70 mm Appuis 125 et 80	47
Dormant Rénovation Aile de 70 mm Seuil Alu	48

■ DÉTAIL

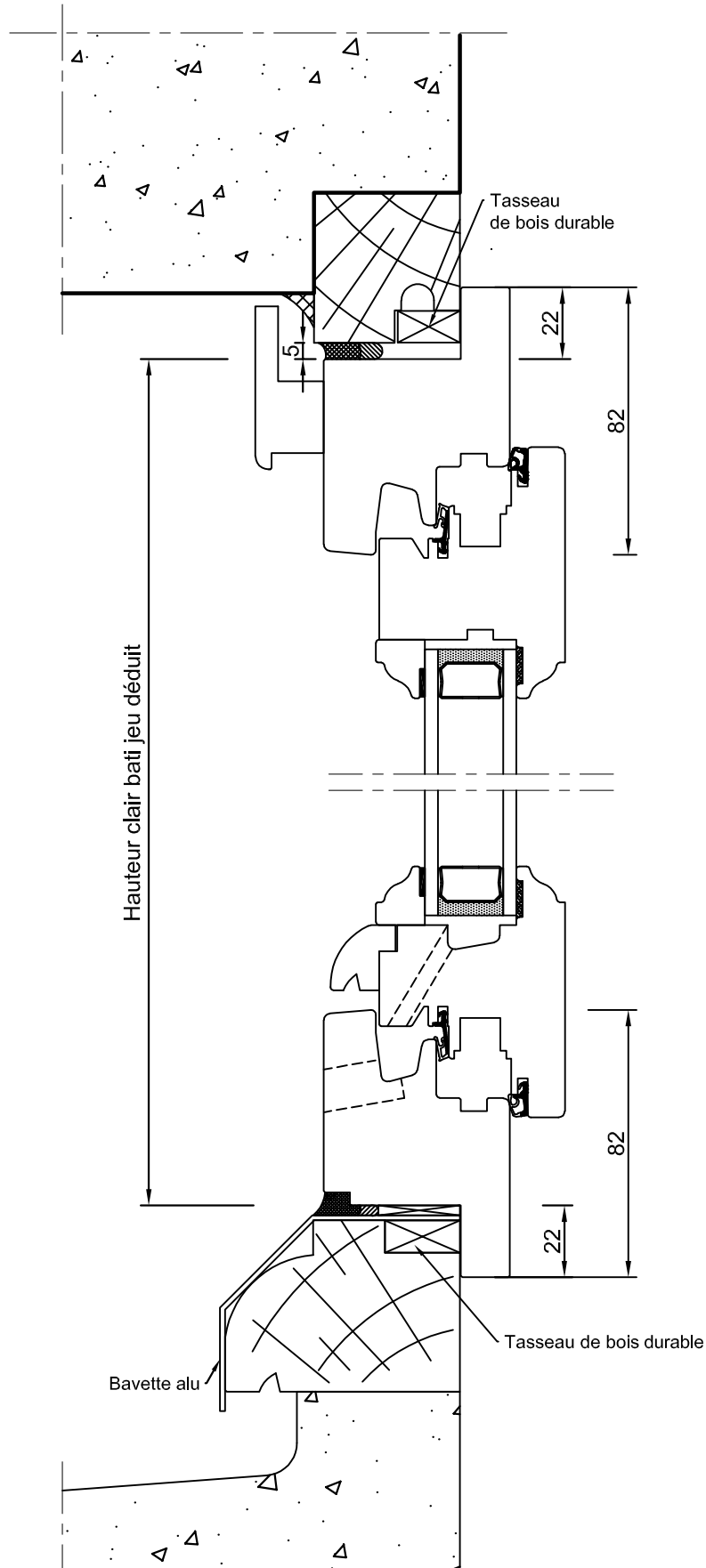
Dormant Rénovation Aile de 70 mm Haut	49
Dormant Rénovation Aile de 70 mm Bas (<i>bavette alu</i>)	50
Dormant Rénovation Aile de 70 mm Côté	51
Dormant Rénovation Aile de 70 mm Tapées persiennes sur Dt 46 mm	52
Dormant Rénovation Aile de 70 mm Tapées persiennes sur Dt 36 mm	53


DORMANT RÉNOVATION AILE DE 22 MM



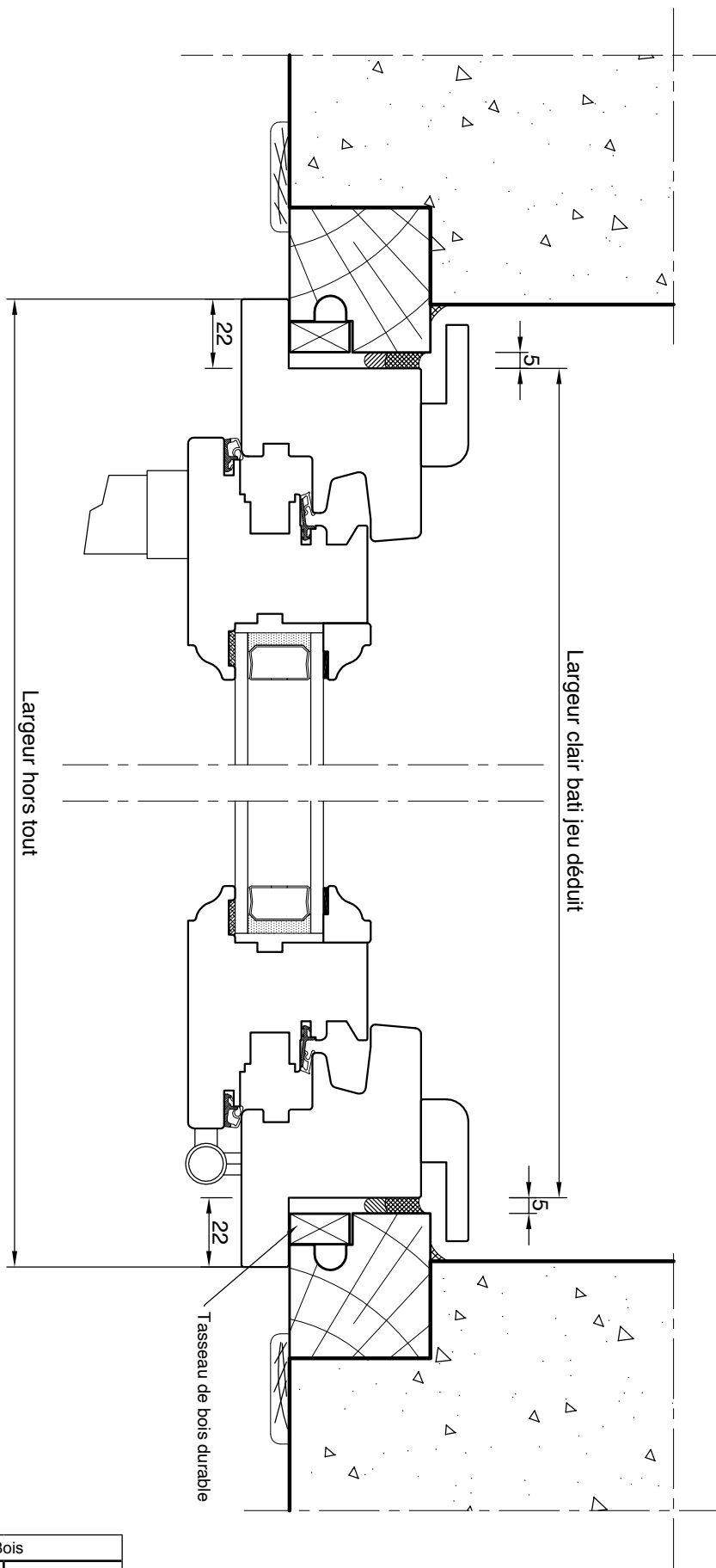
Référentiel Technique Bois		
Dormant rénovation aile de 22 mm		
26/01/2011	Ech: 1/2	ATLANTEM IMAGINER LES COUVERTURES DE DEMAIN

DORMANT RÉNOVATION AILE DE 22 MM - MGL



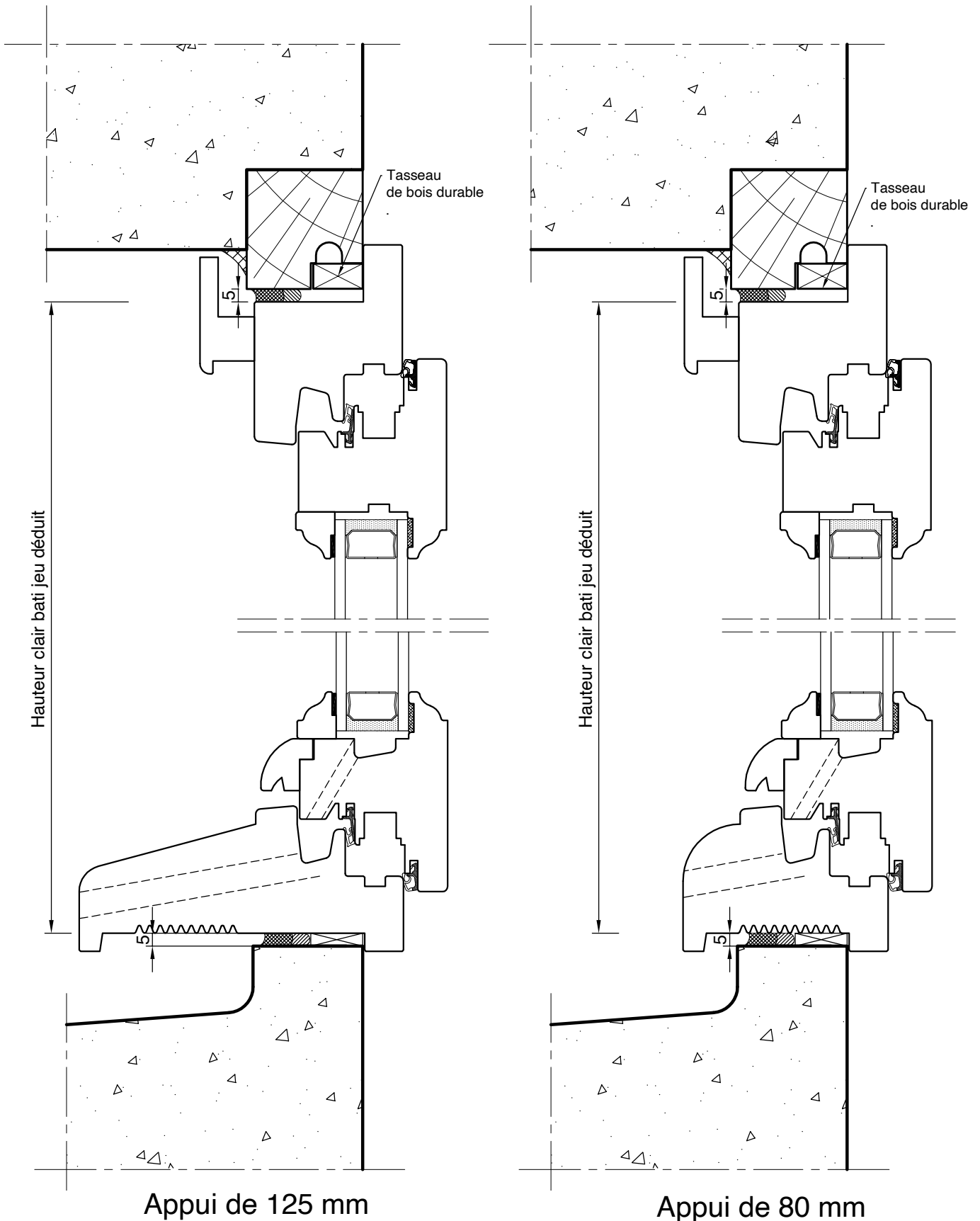
Référentiel Technique Bois	
Dormant rénovation aile de 22 mm	
04/06/2020	Ech: 1/2
	

DORMANT RÉNOVATION AILE DE 22 MM




Référentiel Technique Bois	
Dormant rénovation aile de 22 mm	
26/01/2011	Ech: 1/2

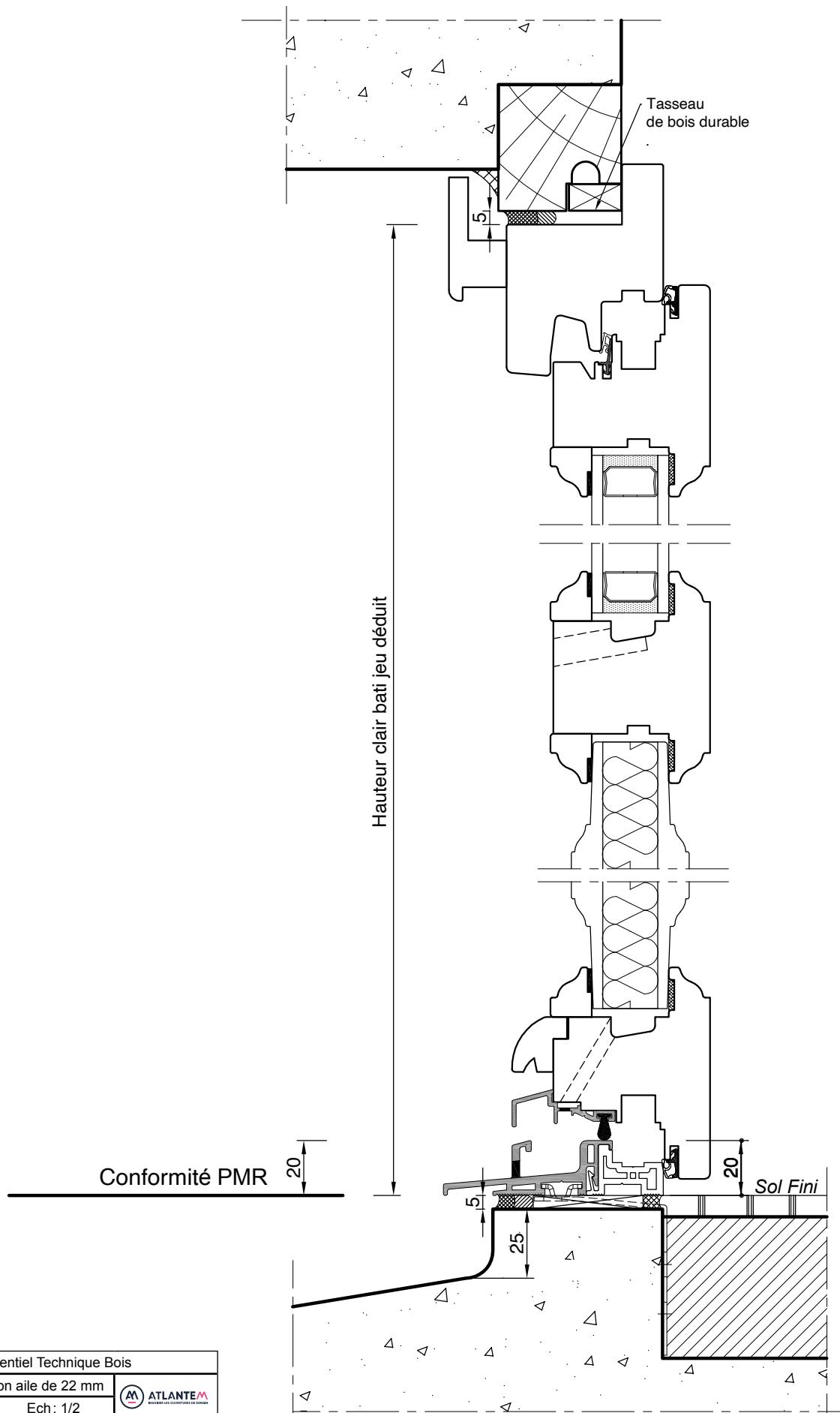
DORMANT RÉNOVATION AILE DE 22 MM APPUIS 125 ET 80



Dépose de l'appui existant

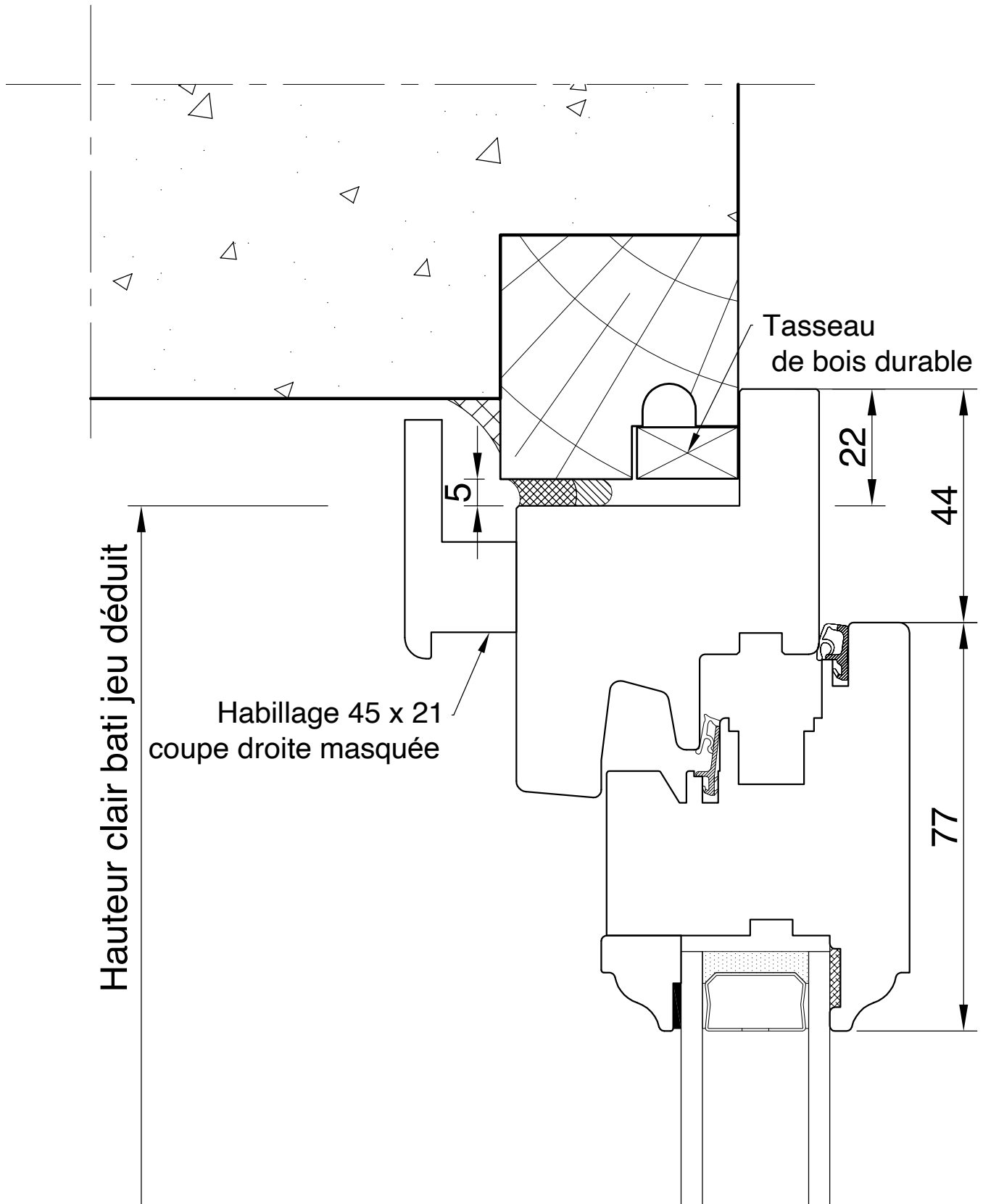
Référentiel Technique Bois	
Dormant rénovation aile de 22 mm	
26/01/2011	Ech: 1/2
	

DORMANT RÉNOVATION AILE DE 22 MM SEUIL ALU



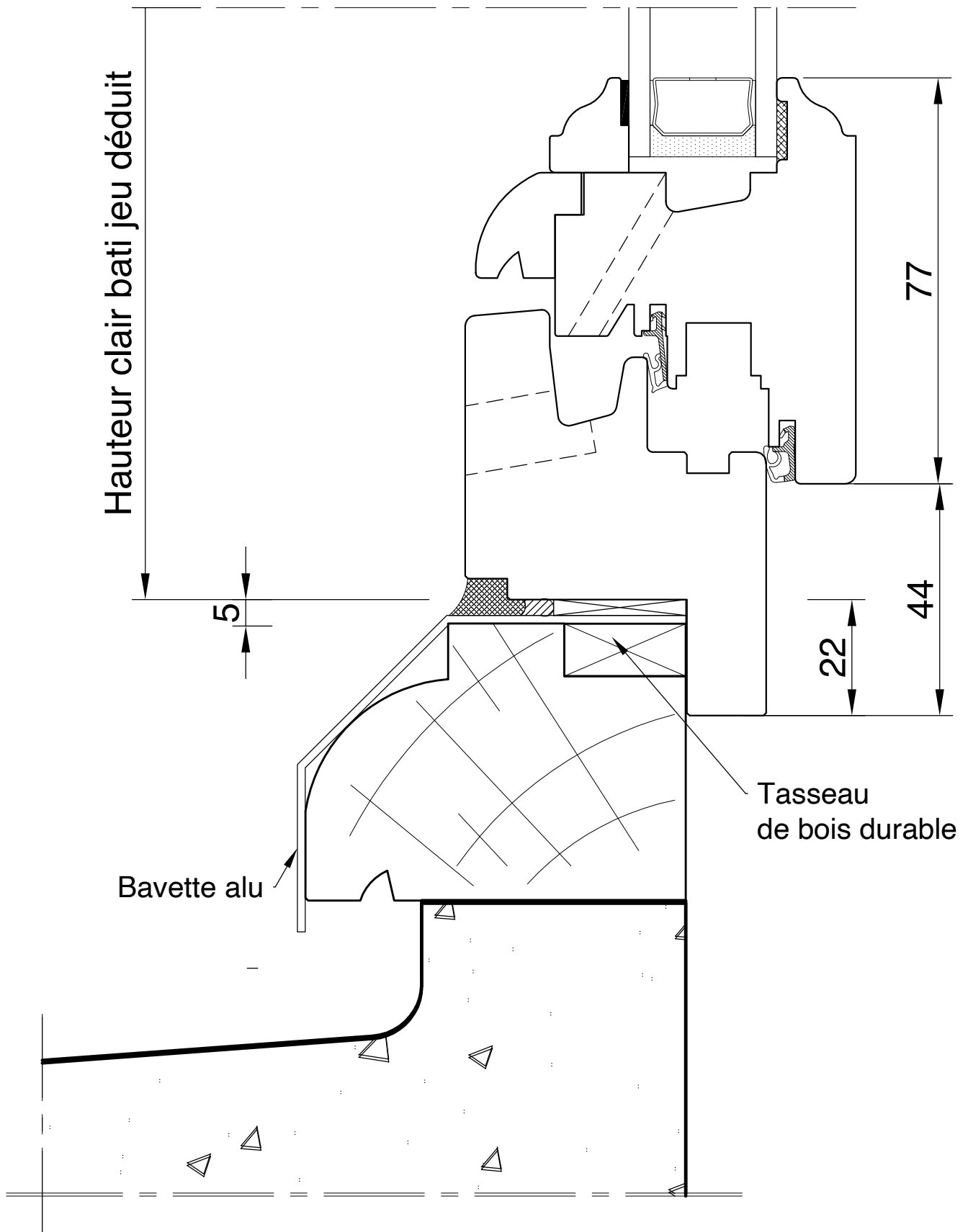
Référentiel Technique Bois		
Dormant rénovation aile de 22 mm		
26/01/2011	Ech: 1/2	

DORMANT RÉNOVATION AILE DE 22 MM HAUT



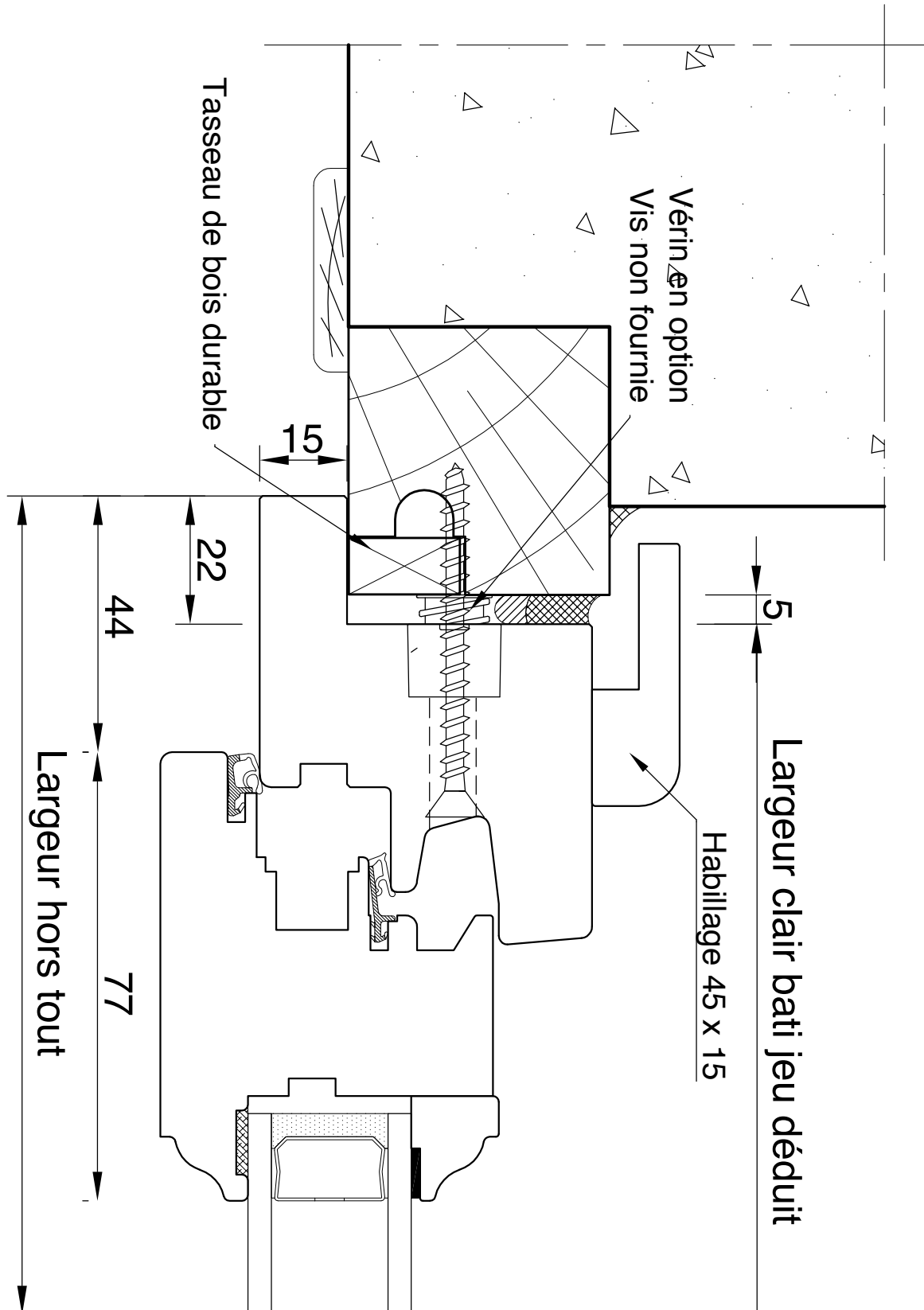
Référentiel Technique Bois	
Dormant rénovation aile de 22 mm	
26/01/2011	Ech: 1/1

**DORMANT RÉNOVATION AILE DE 22 MM
BAS (BAVETTE ALU)**



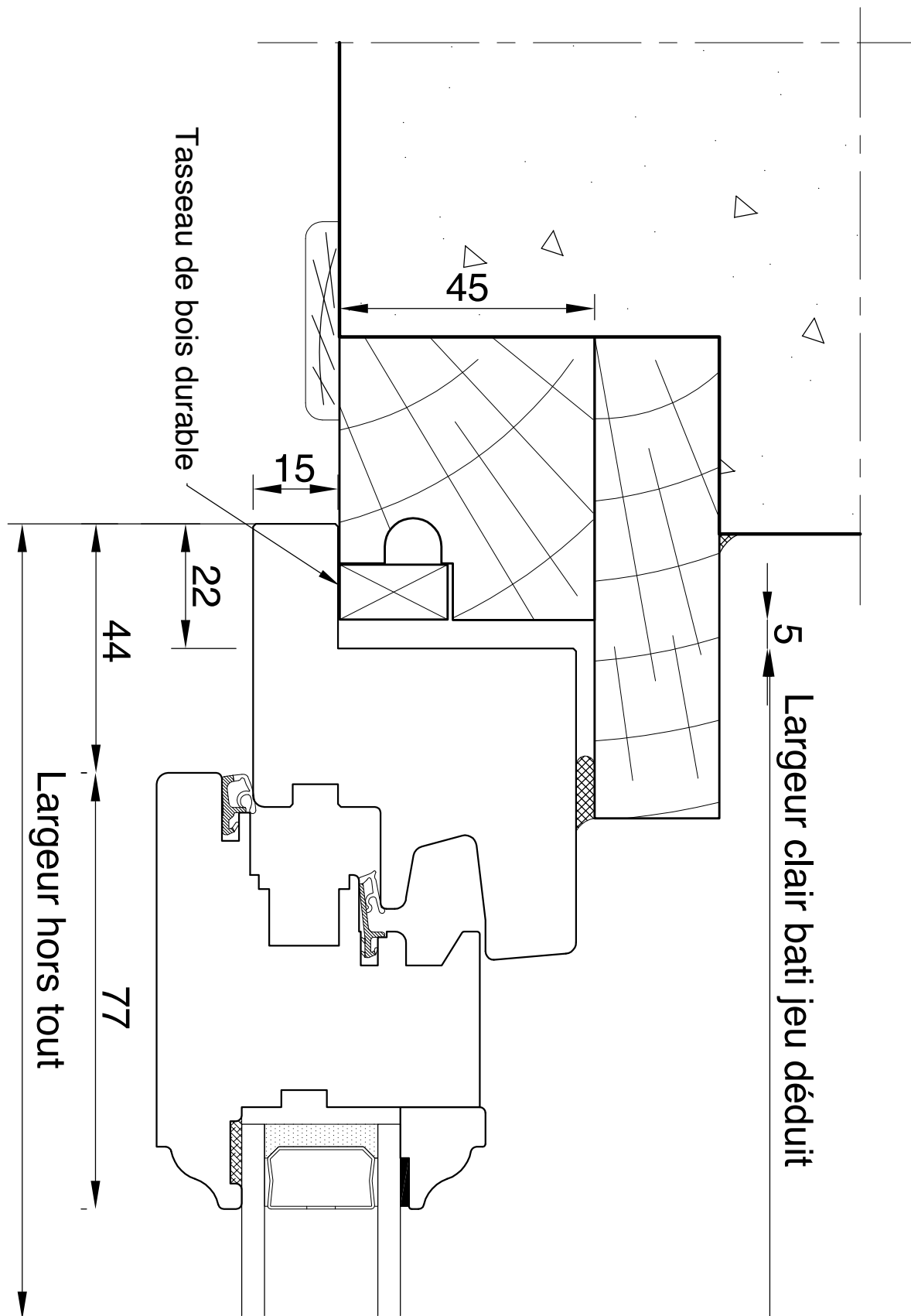
Référentiel Technique Bois		
Dormant rénovation aile de 22 mm		
26/01/2011	Ech: 1/1	ATLANTEM IMAGINER LES COUVERTURES DE DEMAIN

DORMANT RÉNOVATION AILE DE 22 MM CÔTÉ



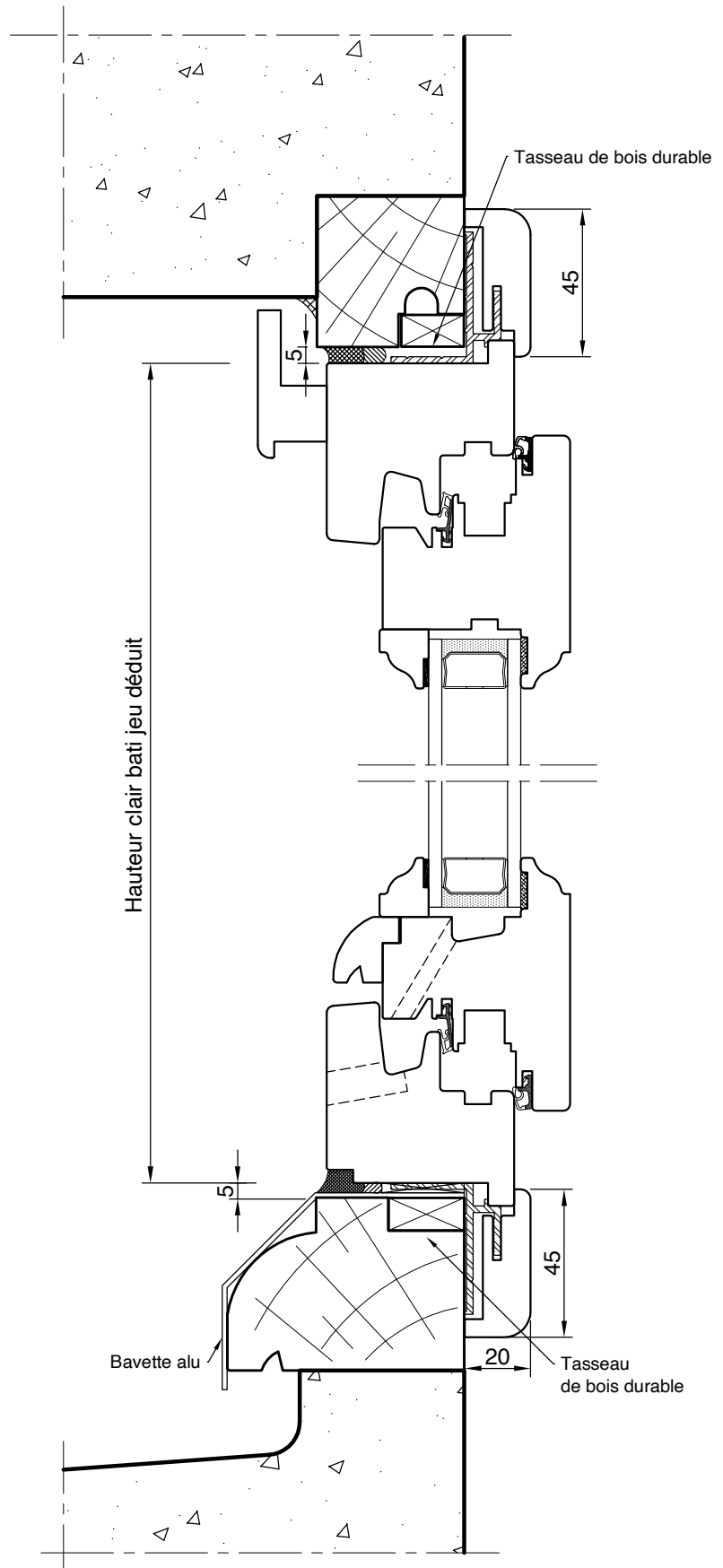
Référentiel Technique Bois	
Dormant rénovation aile de 22 mm	
26/01/2011	Ech: 1/1


**DORMANT RÉNOVATION AILE DE 22 MM
TAPÉES PERSIENNES SUR DT 46 MM**



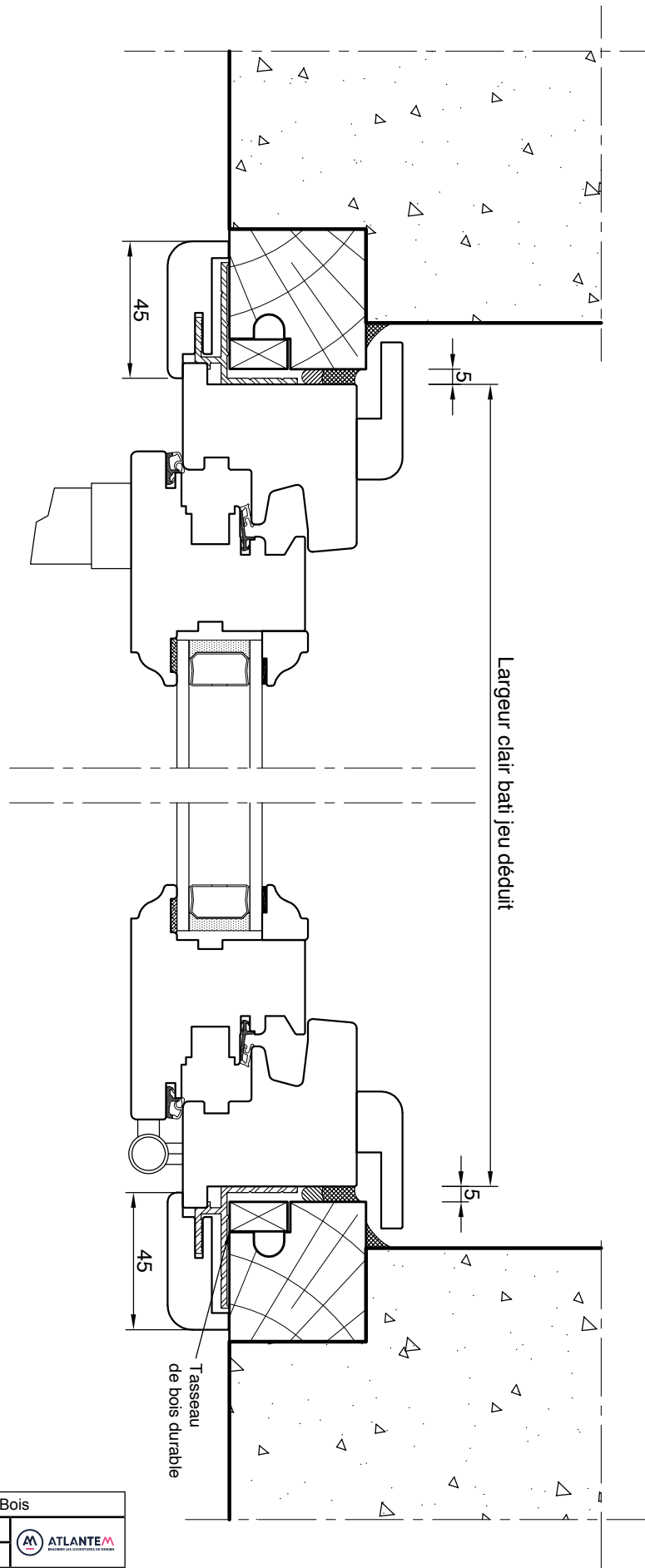
Référentiel Technique Bois	
Dormant rénovation aile de 22 mm	
26/01/2011	Ech: 1/1


DORMANT RÉNOVATION AILE DE 45 MM



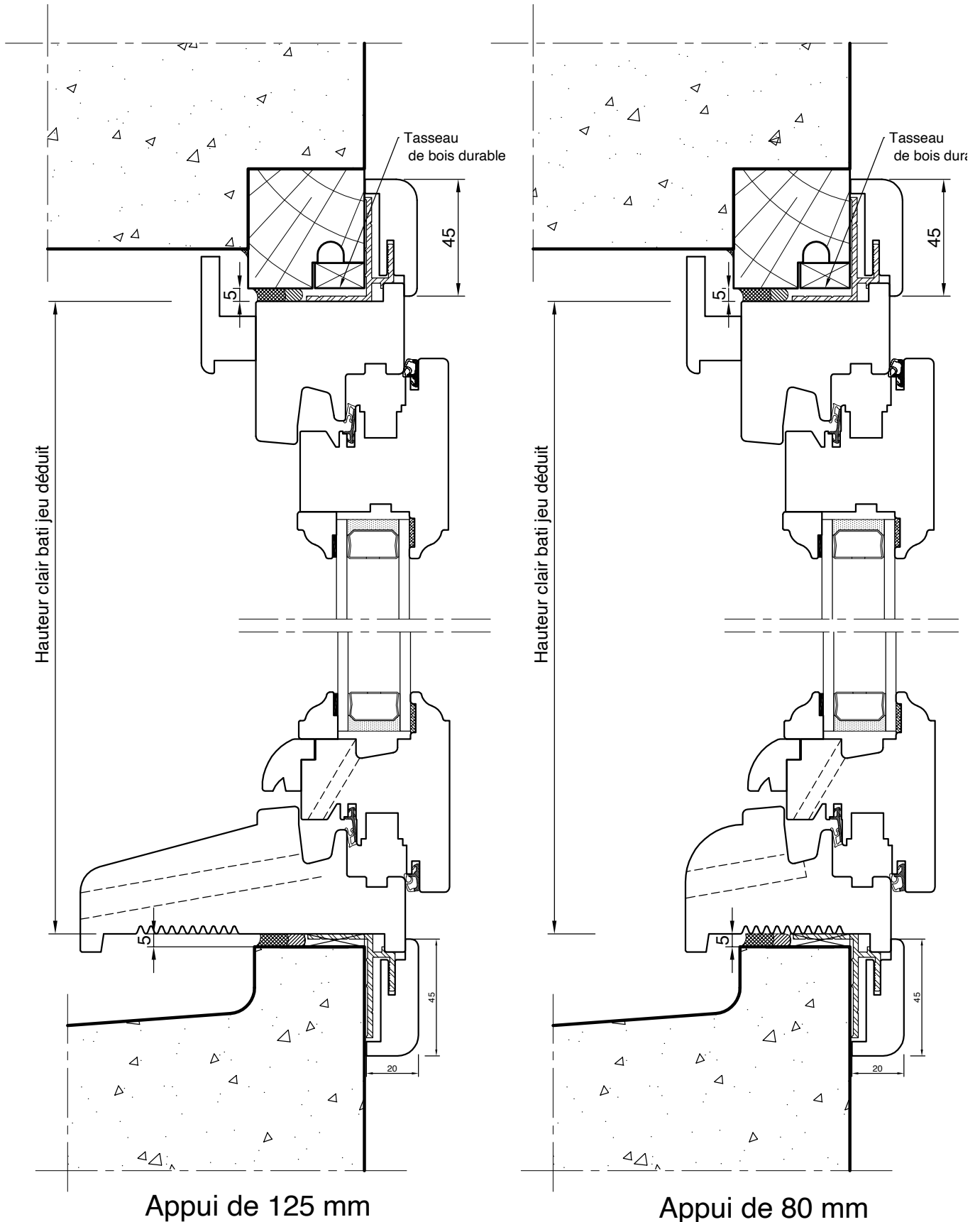
Référentiel Technique Bois		 <small>IMAGINER LES OUVERTURES DE DEMAIN</small>
Dormant rénovation aile de 45 mm		
26/01/2011	Ech: 1/2	

DORMANT RÉNOVATION AILE DE 45 MM




Référentiel Technique Bois		 ATLANTEM <small>IMAGINER LES COUVERTURES DE DEMAIN</small>
Dormant rénovation aile de 45 mm		
26/01/2011	Ech: 1/2	

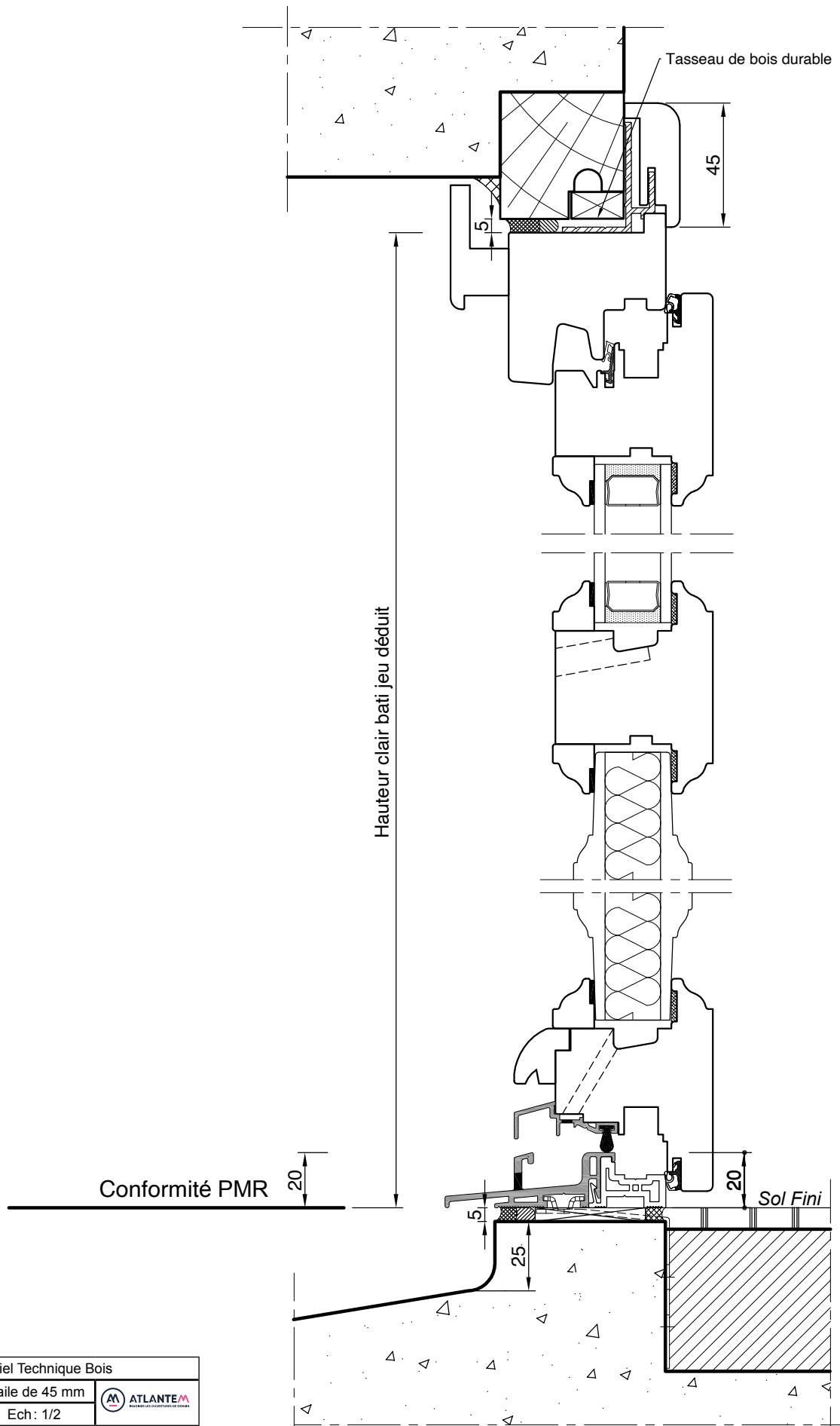
DORMANT RÉNOVATION AILE DE 45 MM APPUIS 125 ET 80



Dépose de l'appui existant

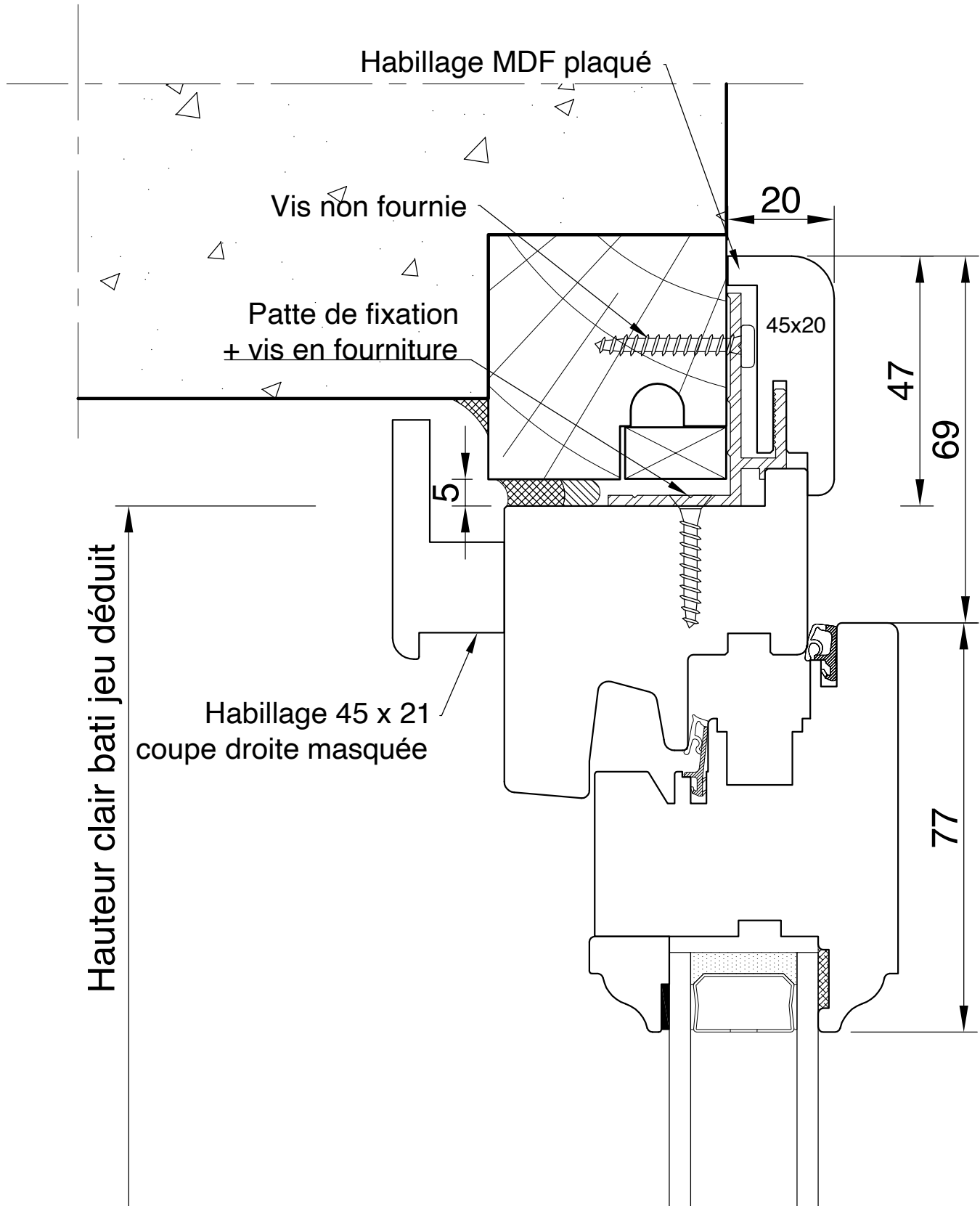
Référentiel Technique Bois	
Dormant rénovation aile de 45 mm	
26/01/2011	Ech: 1/2
	

DORMANT RÉNOVATION AILE DE 45 MM SEUIL ALU



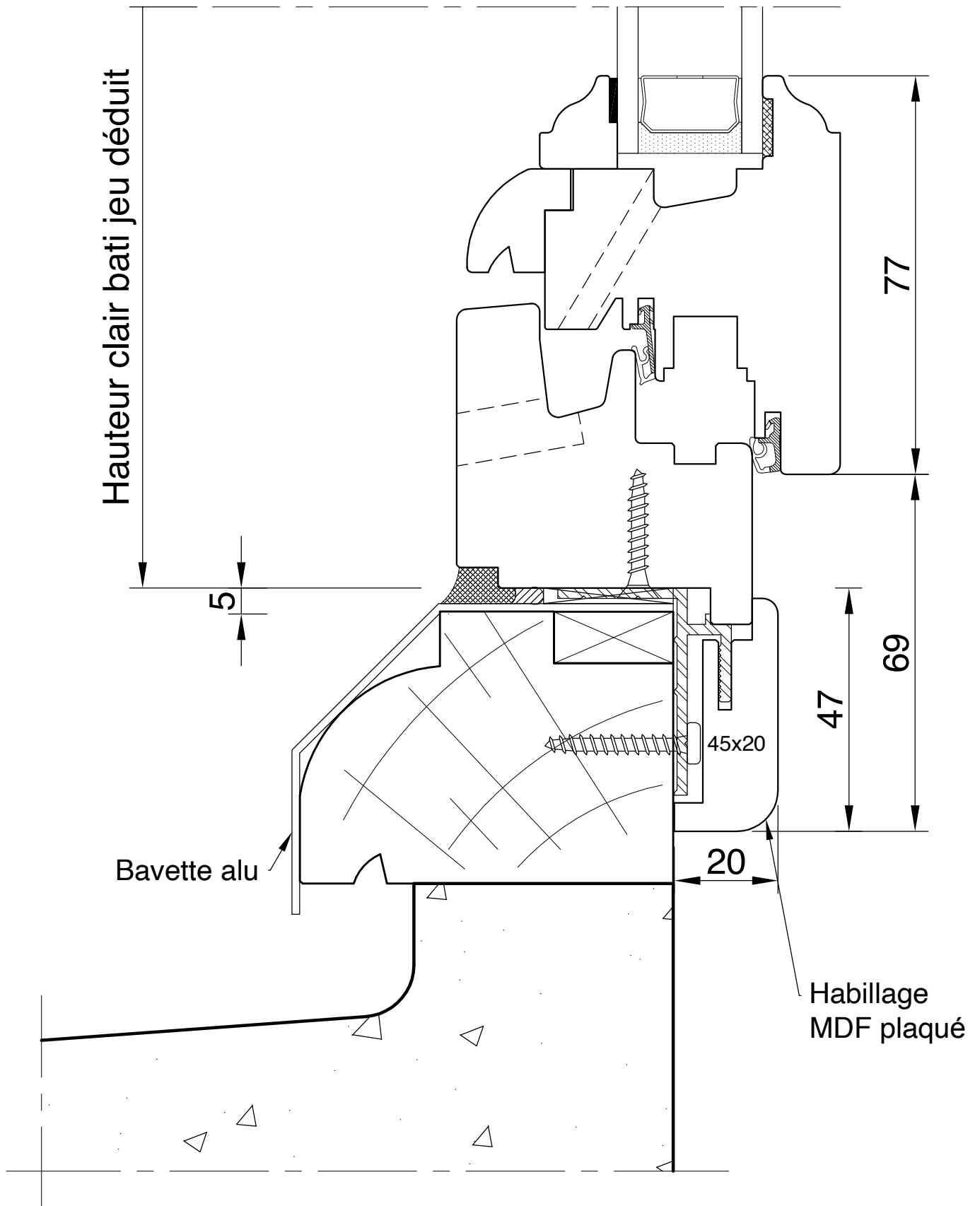
Référentiel Technique Bois		
Dormant rénovation aile de 45 mm		
26/01/2011	Ech: 1/2	

DORMANT RÉNOVATION AILE DE 45 MM HAUT



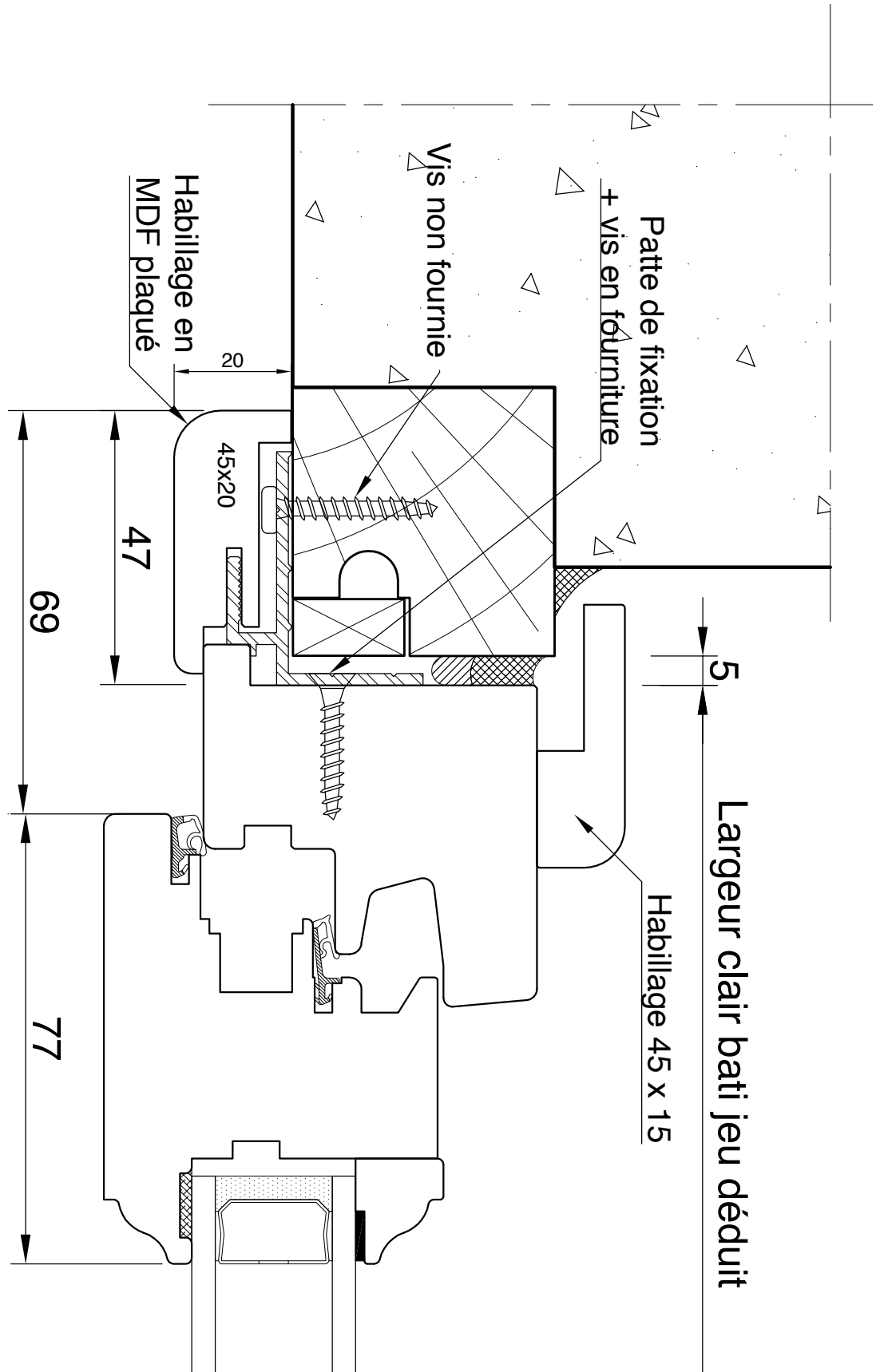
Référentiel Technique Bois		
Dormant rénovation aile de 45 mm		
26/01/2011	Ech: 1/1	ATLANTE M IMAGINER LES OUVERTURES DE DEMAIN

**DORMANT RÉNOVATION AILE DE 45 MM
BAS (BAVETTE ALU)**



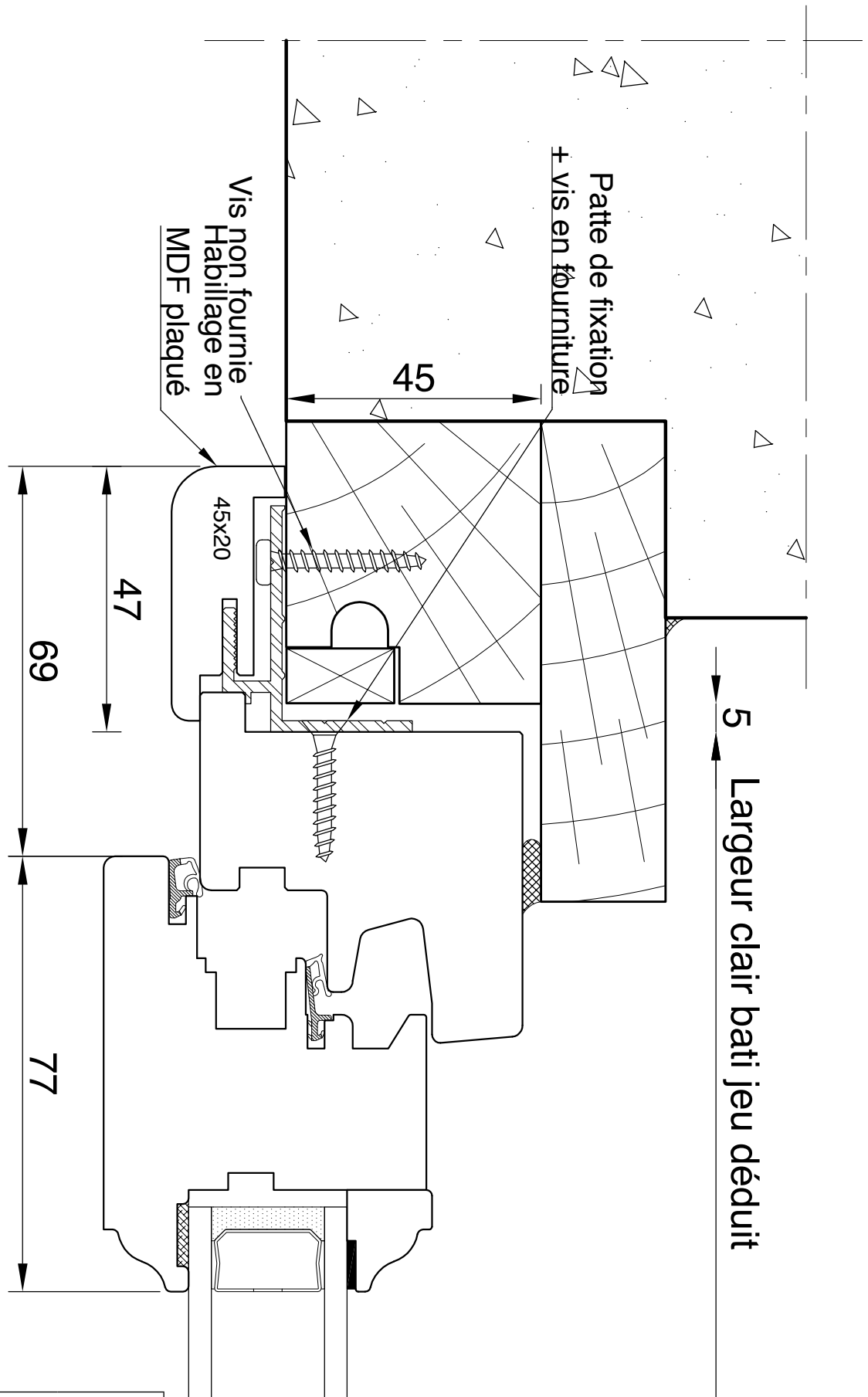
Référentiel Technique Bois		
Dormant rénovation aile de 45 mm		
26/01/2011	Ech: 1/1	ATLANTEM IMAGINER LES COUVERTURES DE DEMAIN

DORMANT RÉNOVATION AILE DE 45 MM CÔTÉ



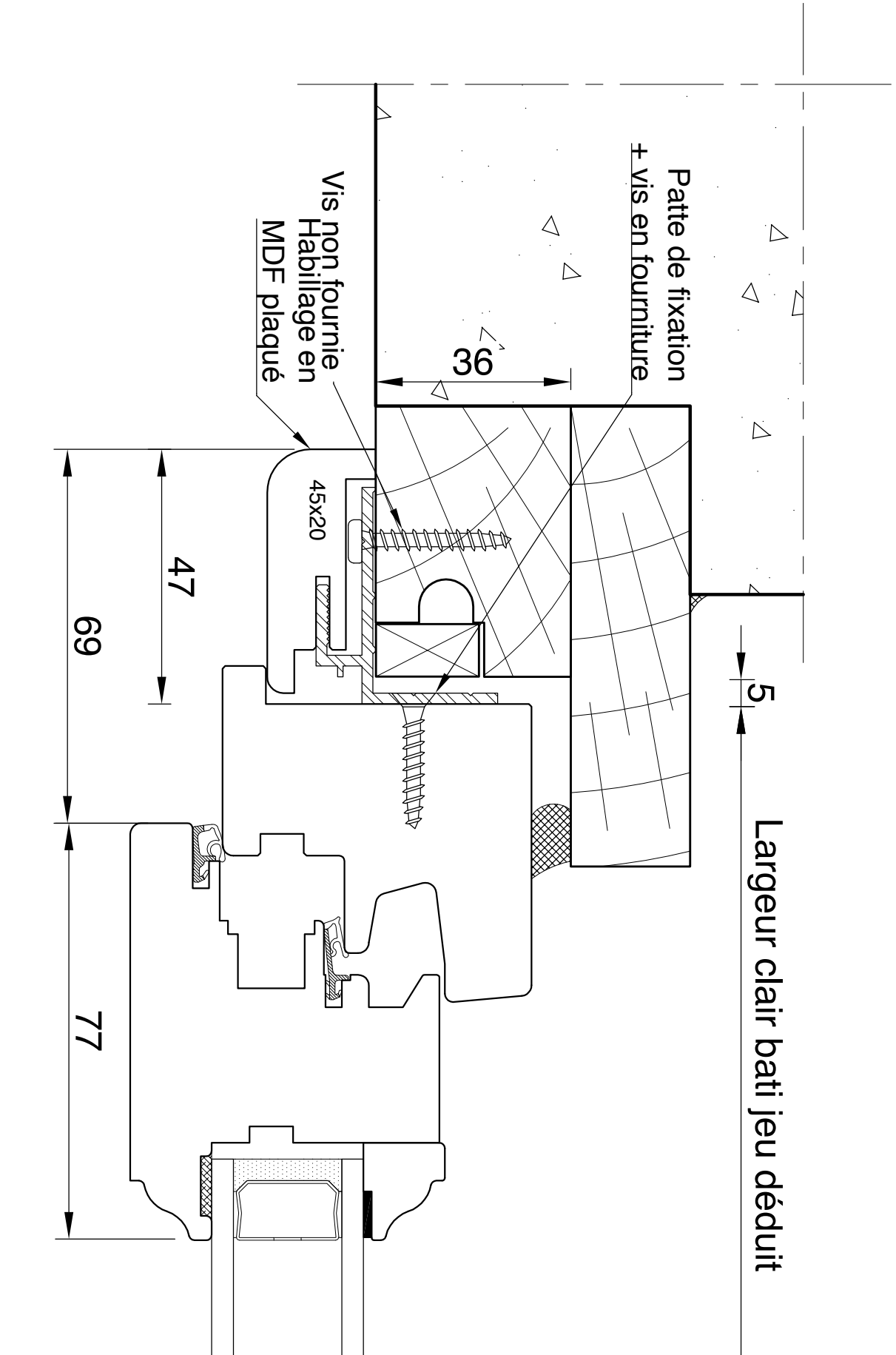
Référentiel Technique Bois	
Dormant rénovation aile de 45 mm	
26/01/2011	Ech: 1/1

**DORMANT RÉNOVATION AILE DE 45 MM
TAPÉES PERSIENNES SUR DT 46 MM**



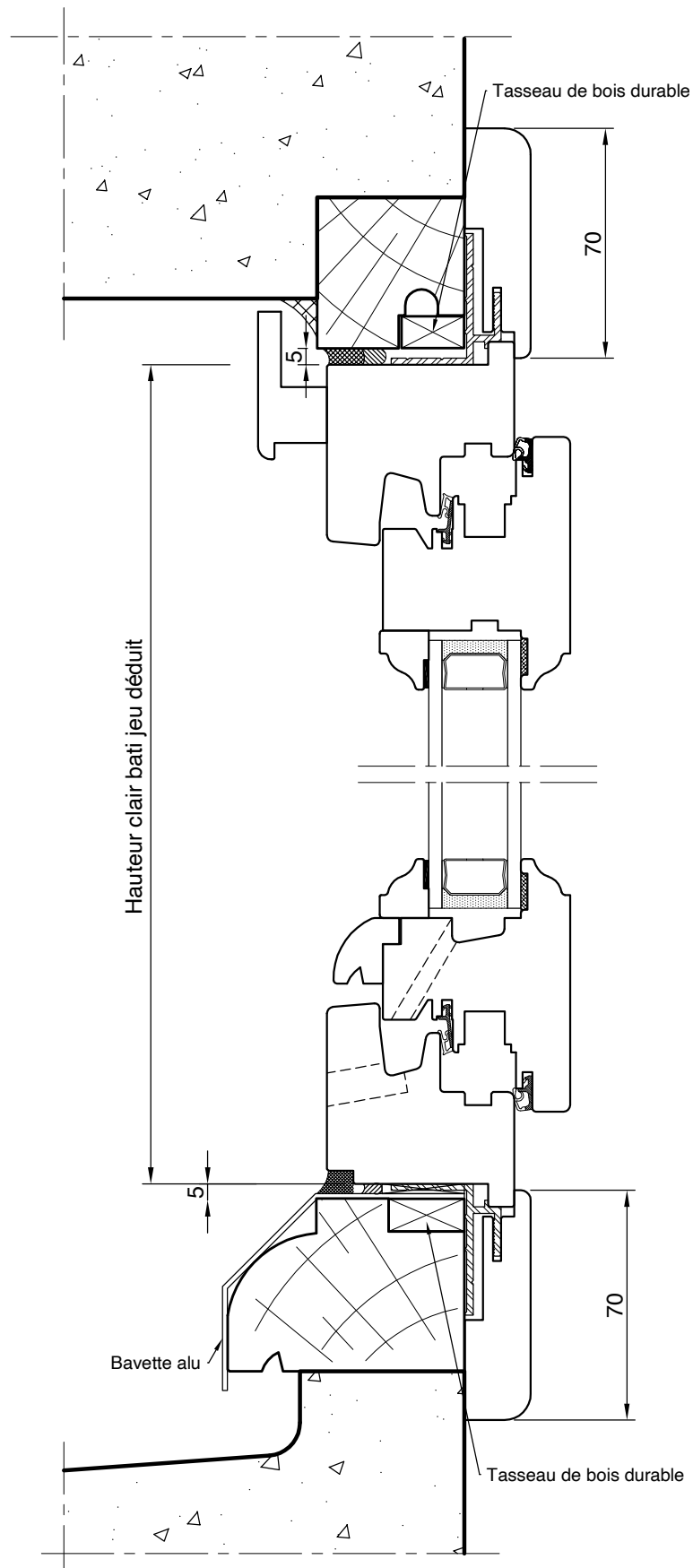
Référentiel Technique Bois		
Dormant rénovation aile de 45 mm		
26/01/2011	Ech: 1/1	

**DORMANT RÉNOVATION AILE DE 45 MM
TAPÉES PERSIENNES SUR DT 36 MM**



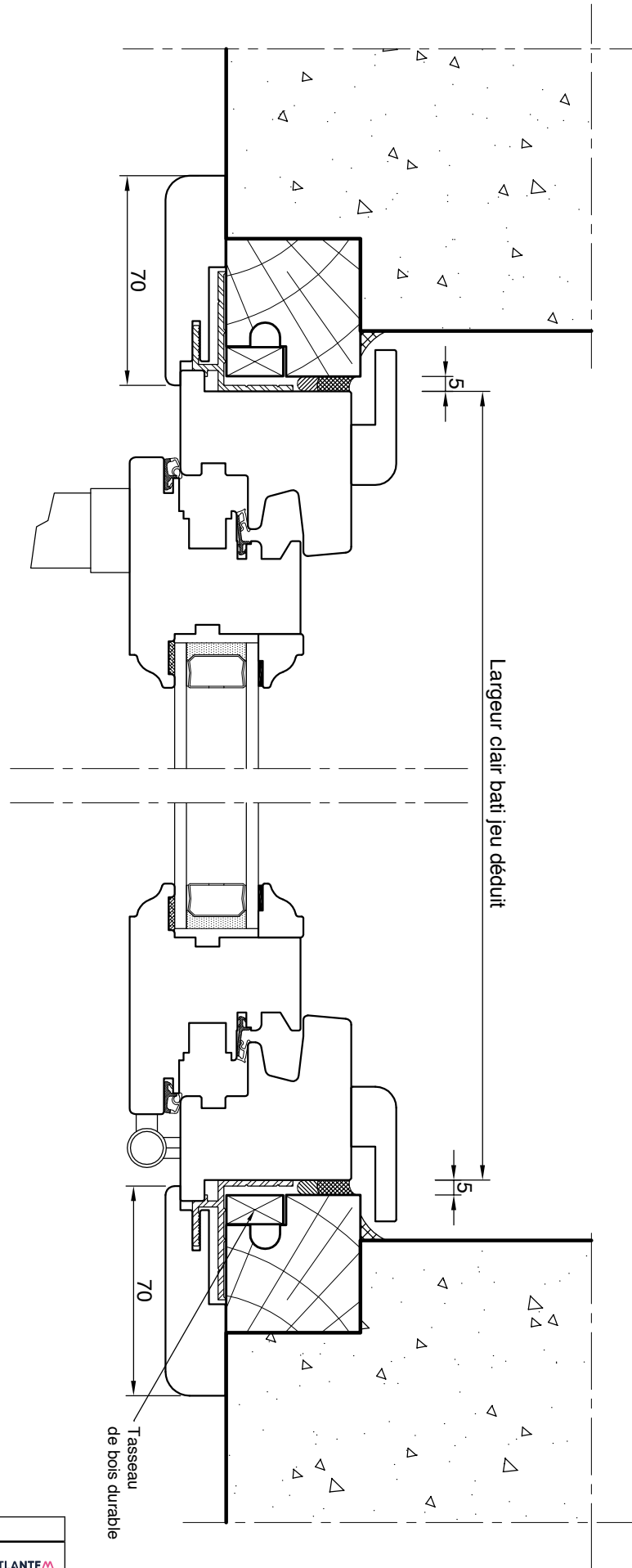
Référentiel Technique Bois	
Dormant rénovation aile de 45 mm	
26/01/2011	Ech : 1/1


DORMANT RÉNOVATION AILE DE 70 MM



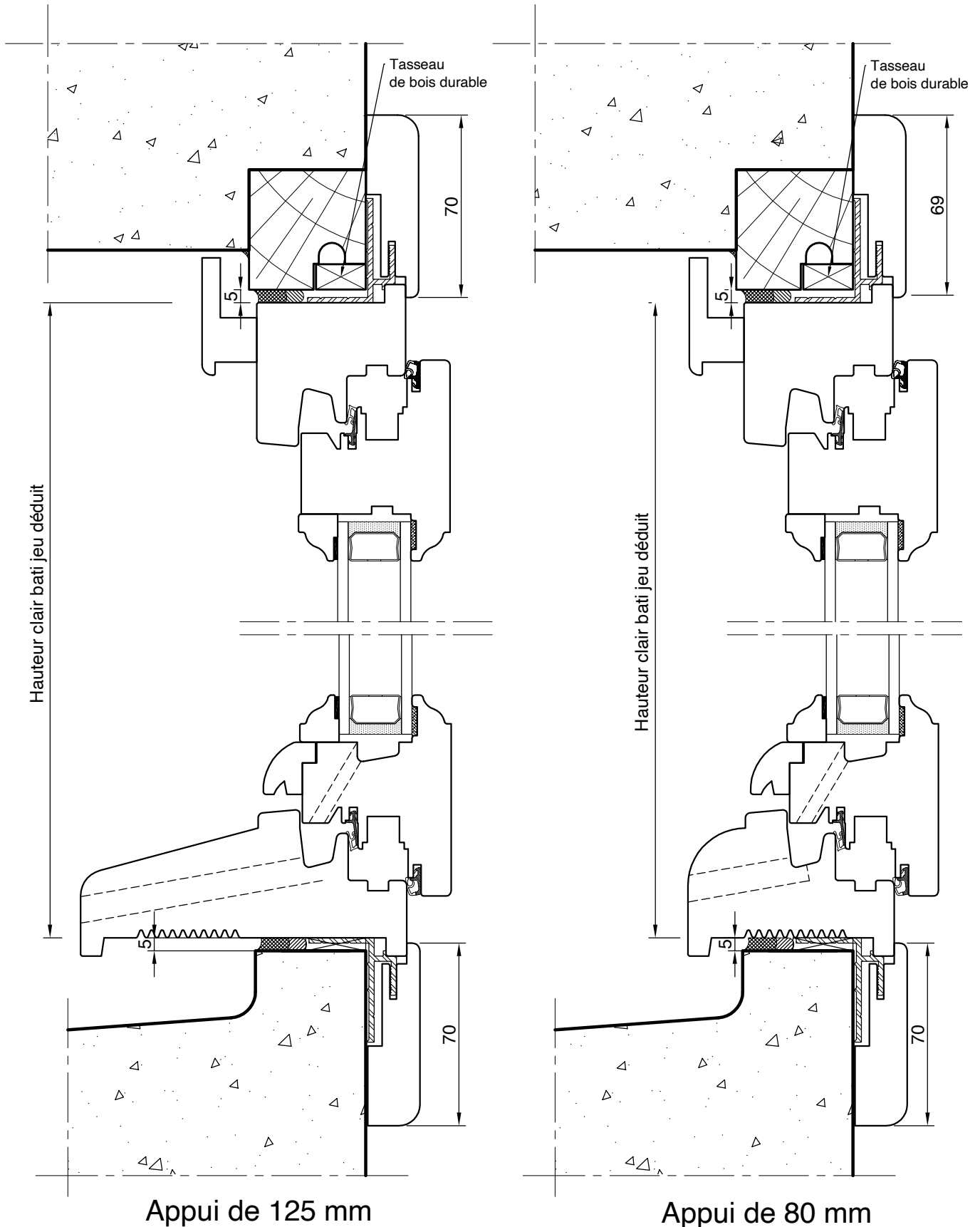
Référentiel Technique Bois	
Dormant rénovation aile de 70 mm	
26/01/2011	Ech: 1/2

DORMANT RÉNOVATION AILE DE 70 MM



Référentiel Technique Bois	
Dormant rénovation aile de 70 mm	
26/01/2011	Ech: 1/2
 ATLANTEM <small>IMAGINER LES OUVERTURES DE DEMAIN</small>	

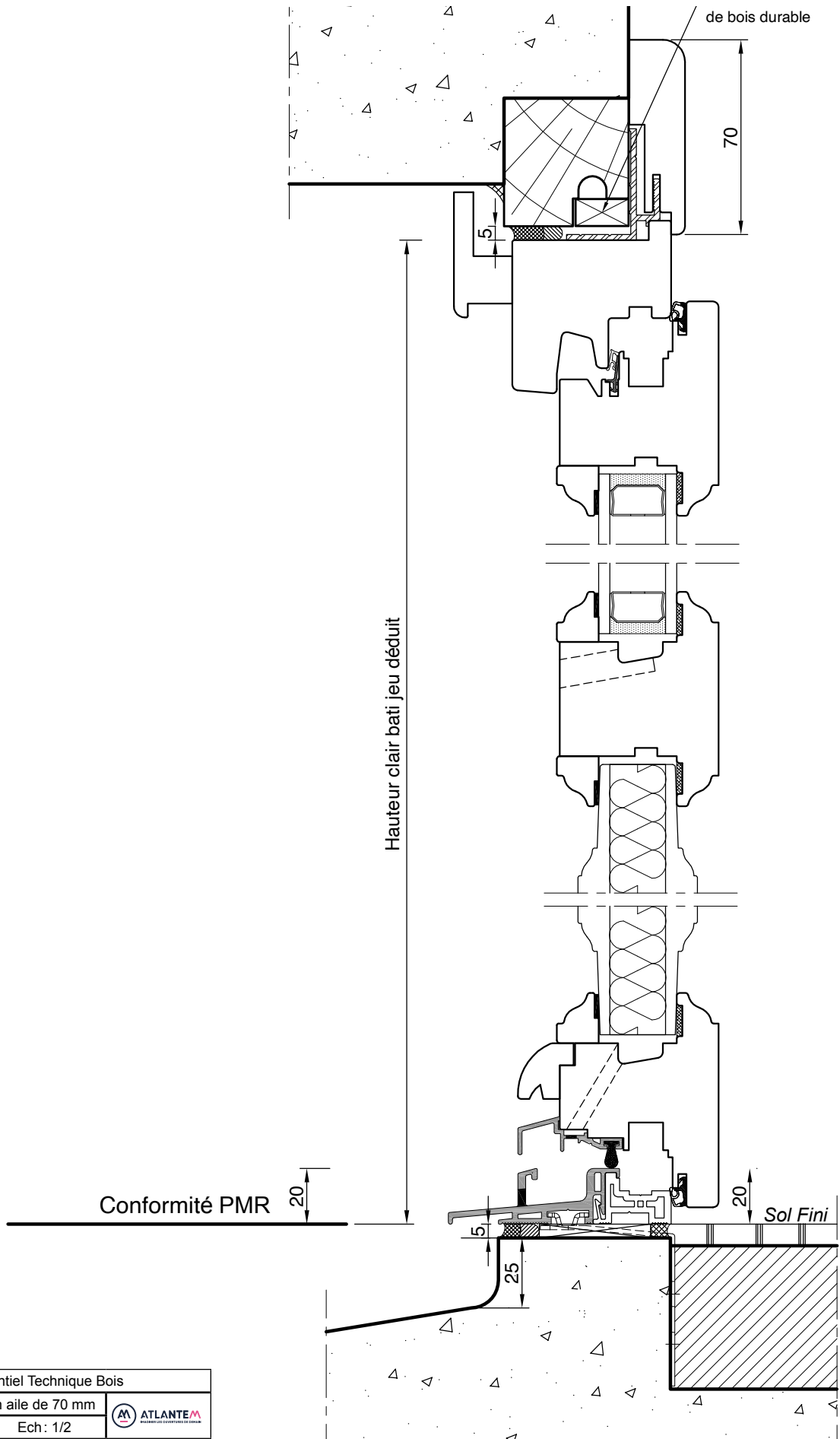
**DORMANT RÉNOVATION AILE DE 70 MM
APPUIS 125 ET 80**




Dépose de l'appui existant

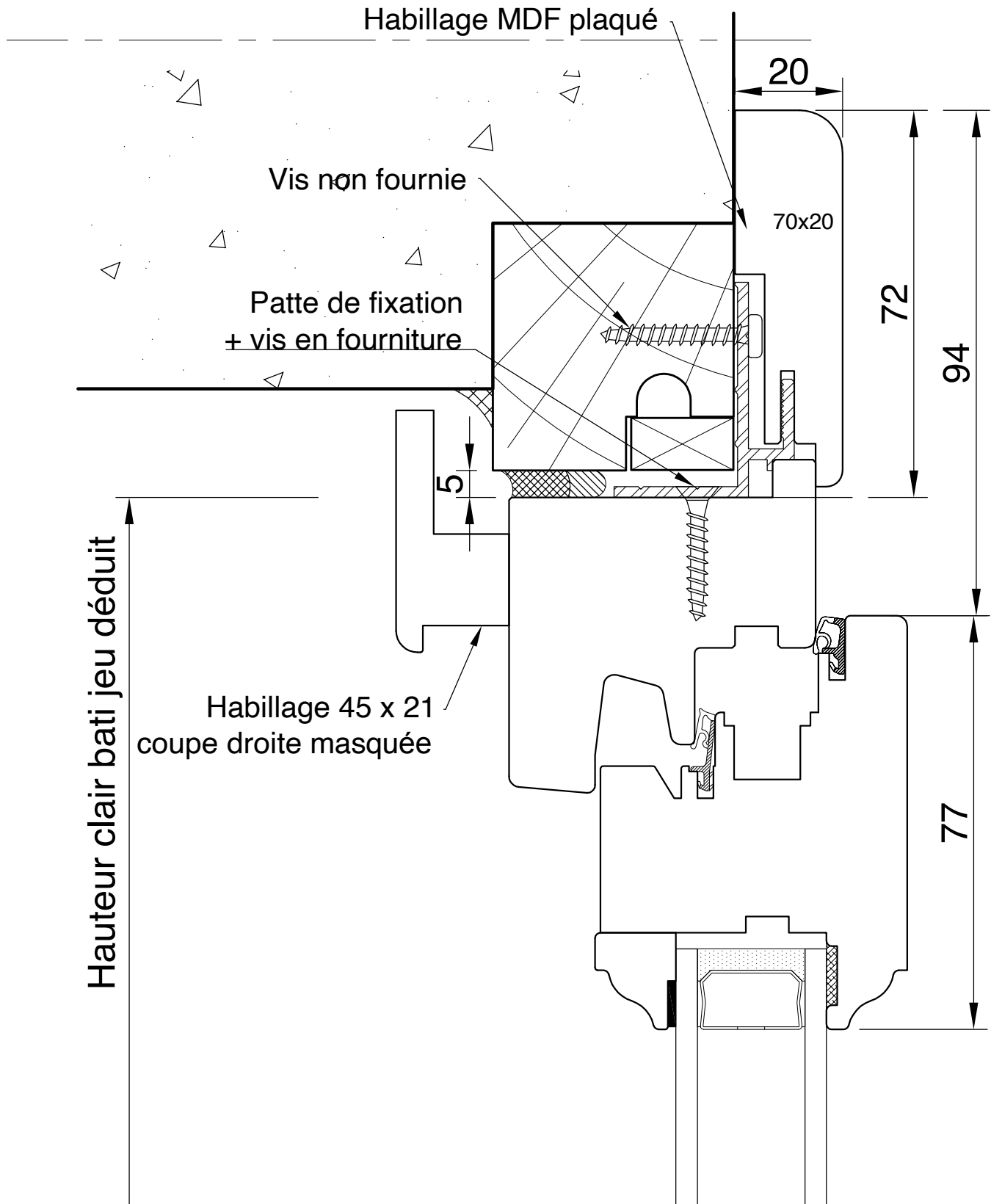
Référentiel Technique Bois		
Dormant rénovation aile de 70 mm		
26/01/2011	Ech: 1/2	ATLANTEM IMAGINER LES COUVERTURES DE DEMAIN

DORMANT RÉNOVATION AILE DE 70 MM SEUIL ALU



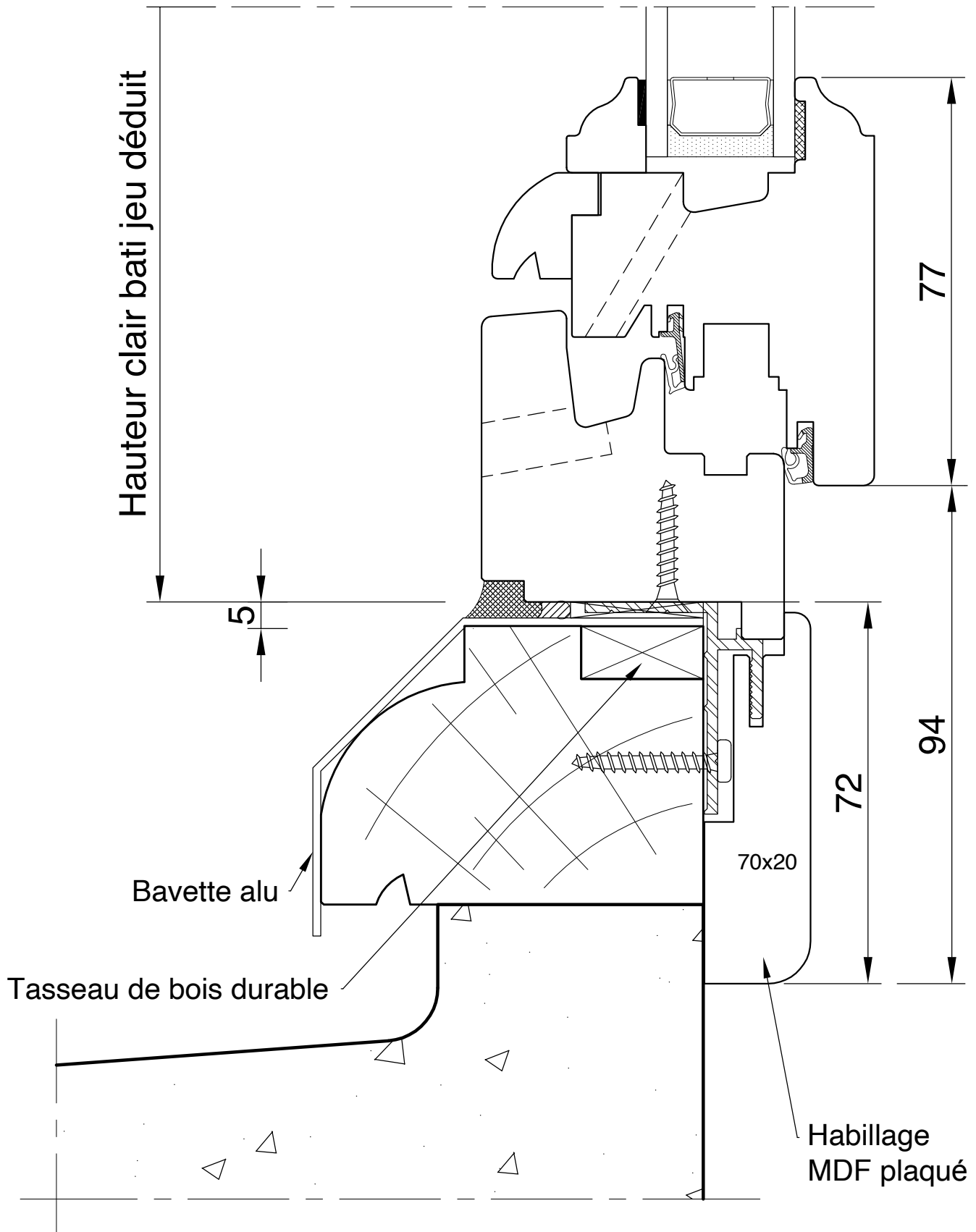
Référentiel Technique Bois	
Dormant rénovation aile de 70 mm	
26/01/2011	Ech: 1/2
 ATLANTEM <small>IMAGINER LES OUVERTURES DE DEMAIN</small>	

DORMANT RÉNOVATION AILE DE 70 MM HAUT



Référentiel Technique Bois		
Dormant rénovation aile de 70 mm		
26/01/2011	Ech: 1/1	ATLANTEM IMAGINER LES COUVERTURES DE DEMAIN

DORMANT RÉNOVATION AILE DE 70 MM BAS (BAVETTE ALU)



Référentiel Technique Bois

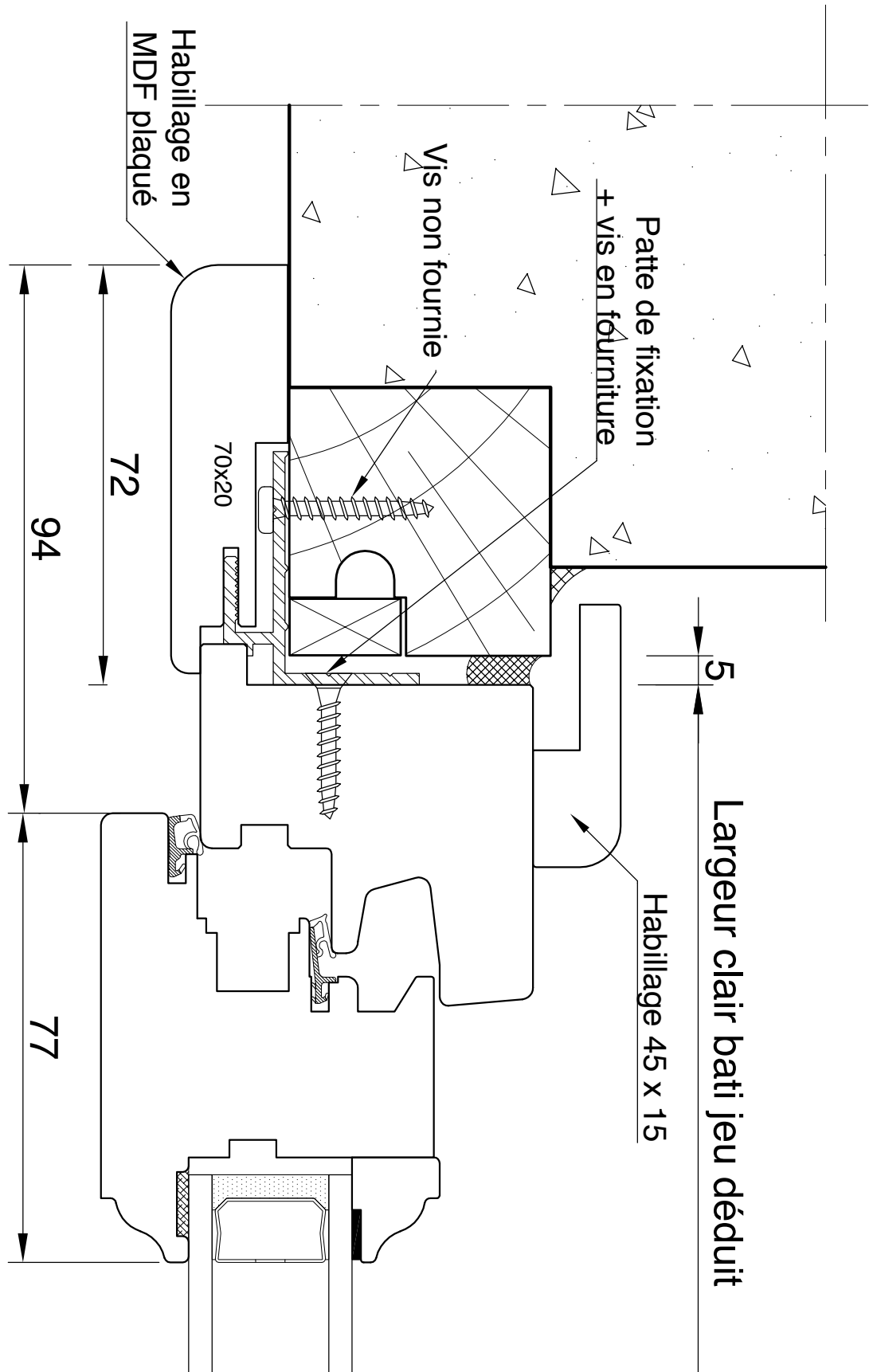
Dormant rénovation aile de 70 mm

26/01/2011

Ech: 1/1

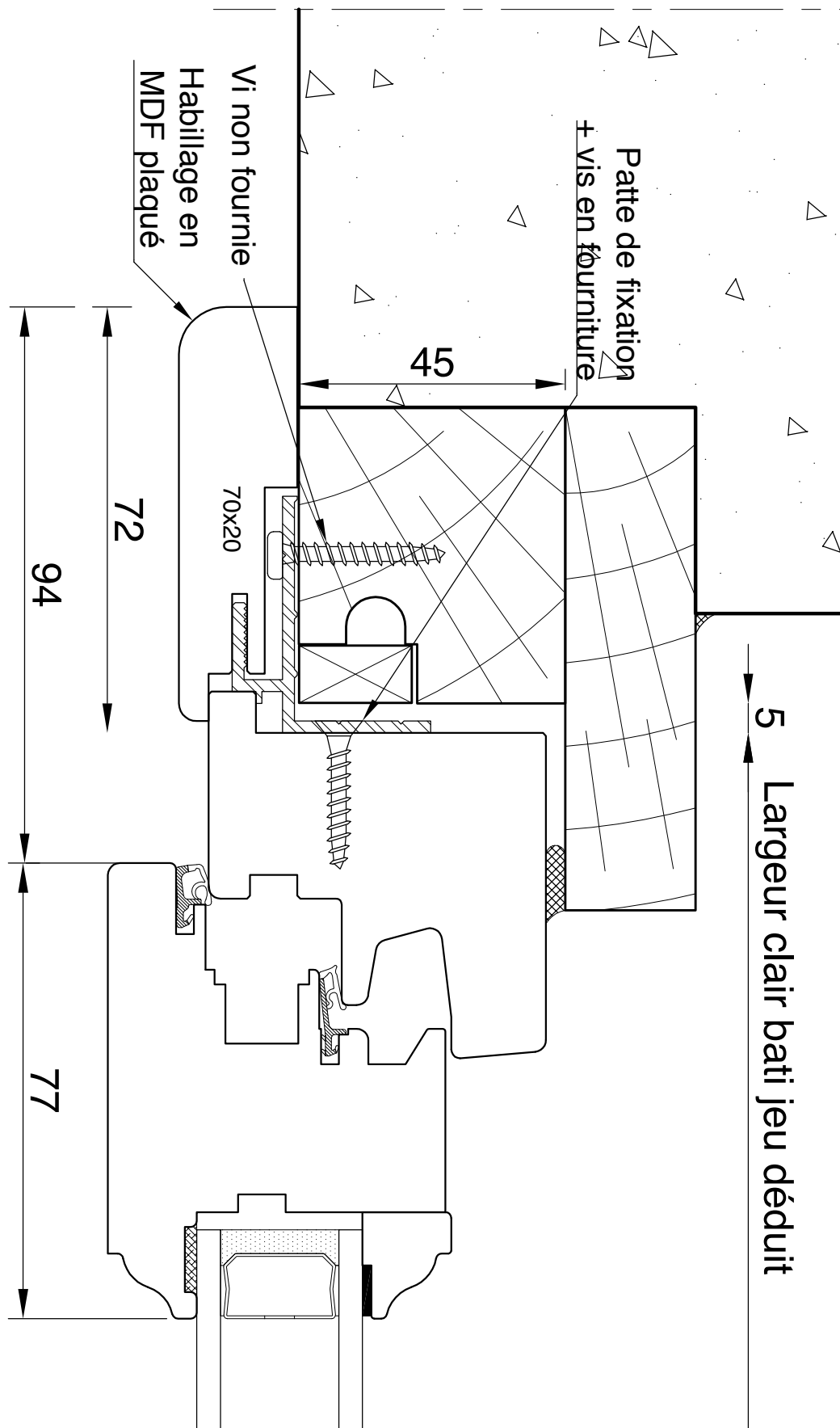


**DORMANT RÉNOVATION AILE DE 70 MM
CÔTÉ**



Référentiel Technique Bois		
Dormant rénovation aile de 70 mm		ATLANTEM IMAGINER LES COUVERTURES DE DEMAIN
26/01/2011	Ech: 1/1	

**DORMANT RÉNOVATION AILE DE 70 MM
TAPÉES PERSIENNES SUR DT 46 MM**



Référentiel Technique Bois

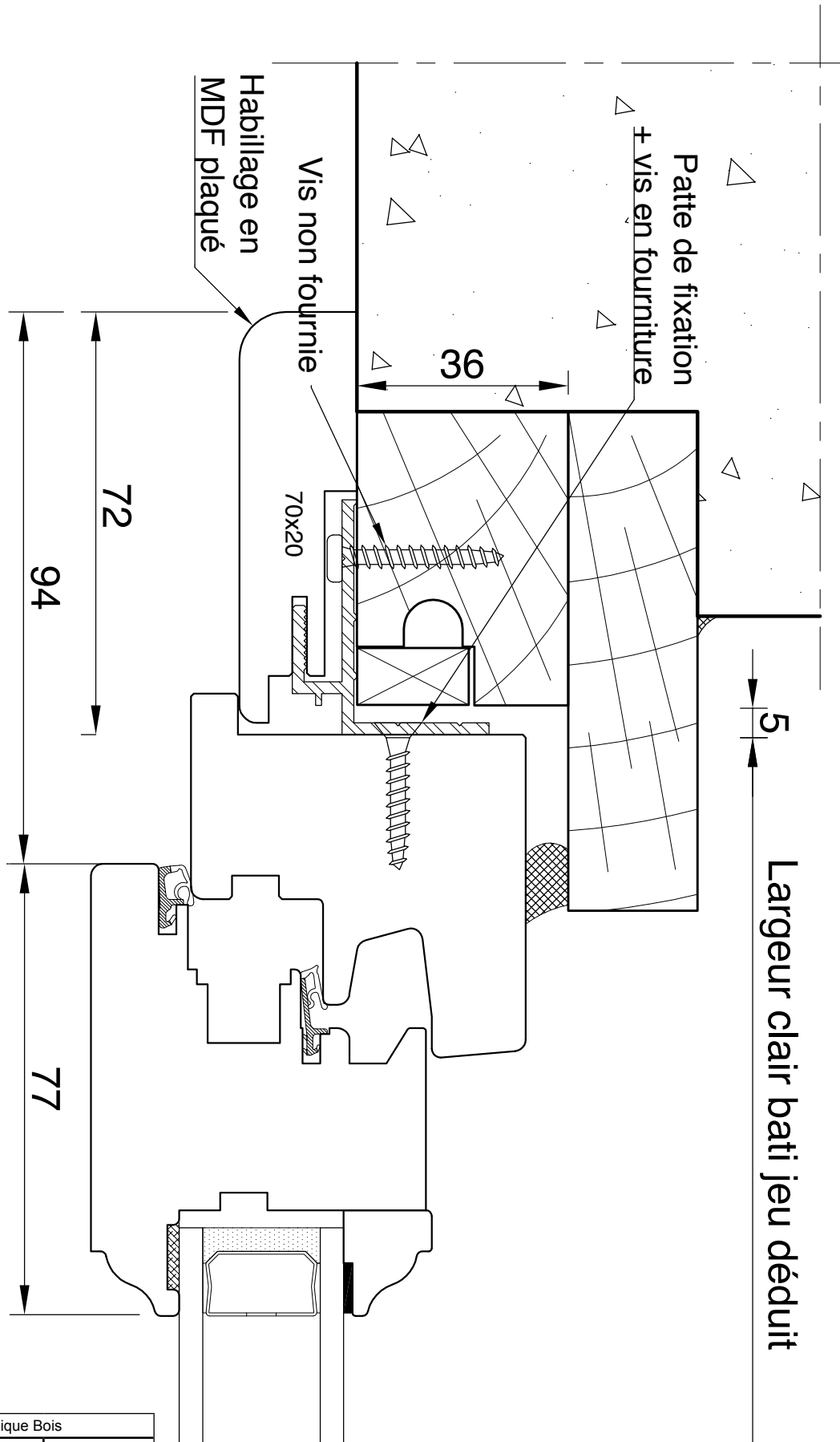
Dormant rénovation aile de 70 mm

26/01/2011

Ech: 1/1



**DORMANT RÉNOVATION AILE DE 70 MM
TAPÉES PERSIENNES SUR DT 36 MM**



Référentiel Technique Bois		
Dormant rénovation aile de 70 mm		
26/01/2011	Ech: 1/1	

RÉNOVATION: VOLETS ROULANTS

VOLETS ROULANTS RÉNOVATION ENROULEMENT INTÉRIEUR 57

AILE DE 45 MM 57

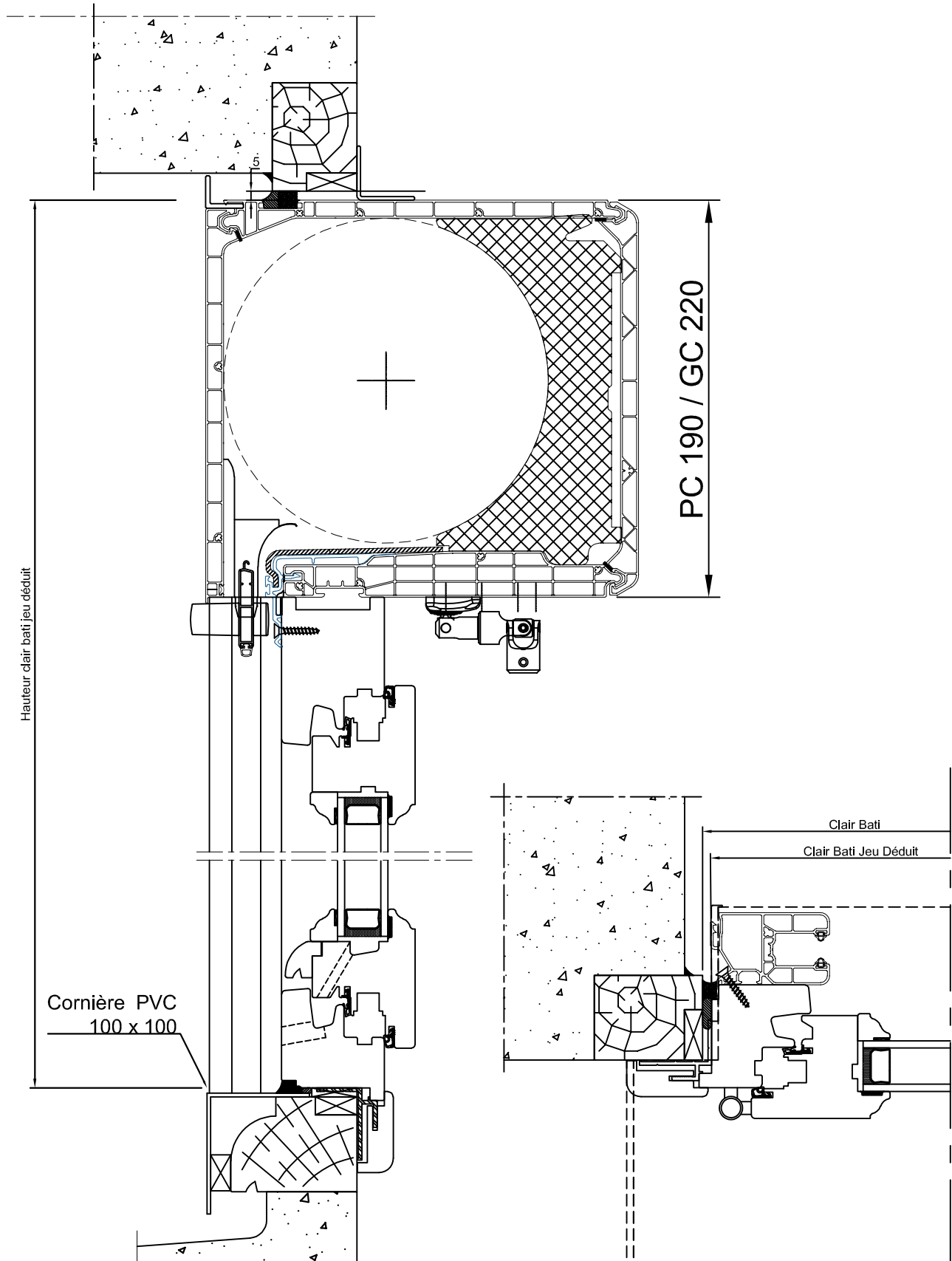
■ **COUPES DE PRINCIPE**

VR Storbox 2.0 Rénovation Fenêtre	57
VR Storbox 2.0 Rénovation	58
Porte-fenêtre Seuil Alu	58
VR Storbox 2.0 Rénovation Haut	59
VR Storbox 2.0 Rénovation Côté (<i>PF 1 vtl serrure</i>)	60
VR Storbox 2.0 Rénovation Côté (<i>PF 1 vtl serrure</i>)	61
VR STORBOX 2.0 Rénovation Fenêtre	62
VR STORBOX 2.0 Rénovation Porte-fenêtre - Seuil Alu	63
VR Storbox 2.0 Rénovation Haut	64
VR Storbox 2.0 Rénovation Côté (<i>PF 1 vtl serrure</i>)	65
VR Storbox 2.0 Rénovation Côté (<i>PF 1 vtl serrure</i>)	66

COUPES

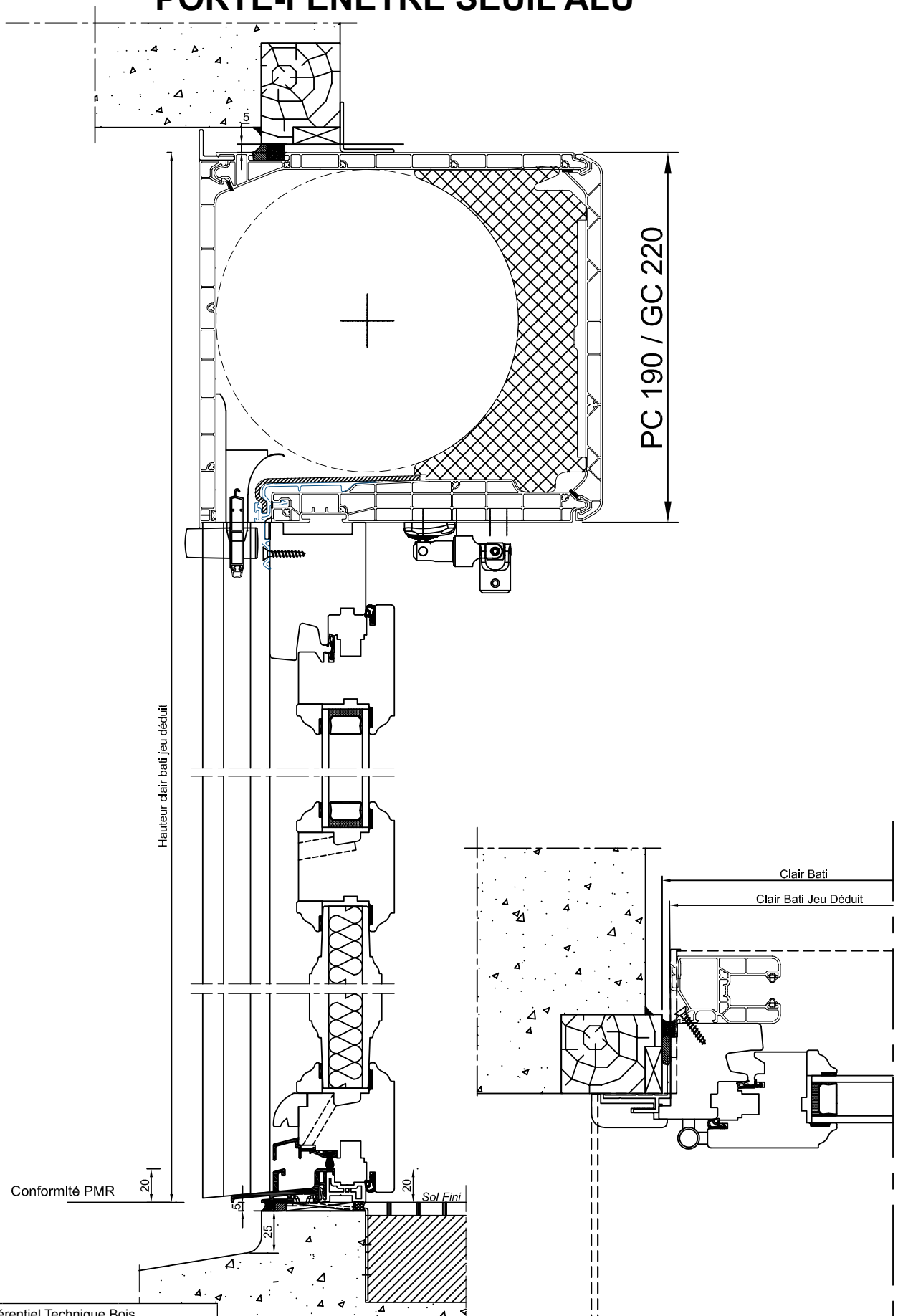
RÉNOVATION : VOLETS ROULANTS

VR STORBOX 2.0 RÉNOVATION FENÊTRE



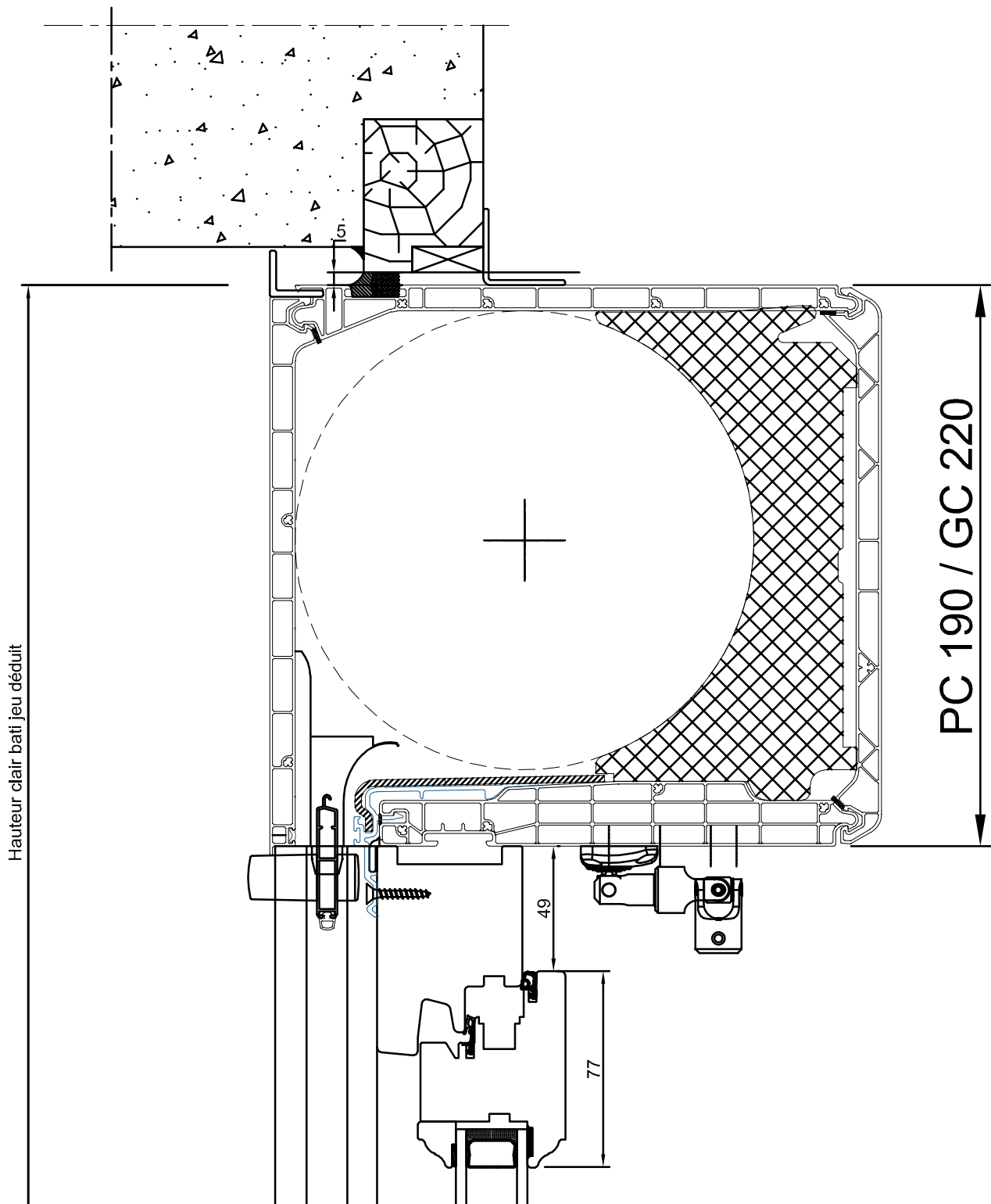
Référentiel Technique Bois		
Dormant rénovation aile de 45 mm		
26/01/2011	Ech: 1/3	ATLANTEM IMAGINER LES COUVERTURES DE DEMAIN

VR STORBOX 2.0 RÉNOVATION PORTE-FENÊTRE SEUIL ALU



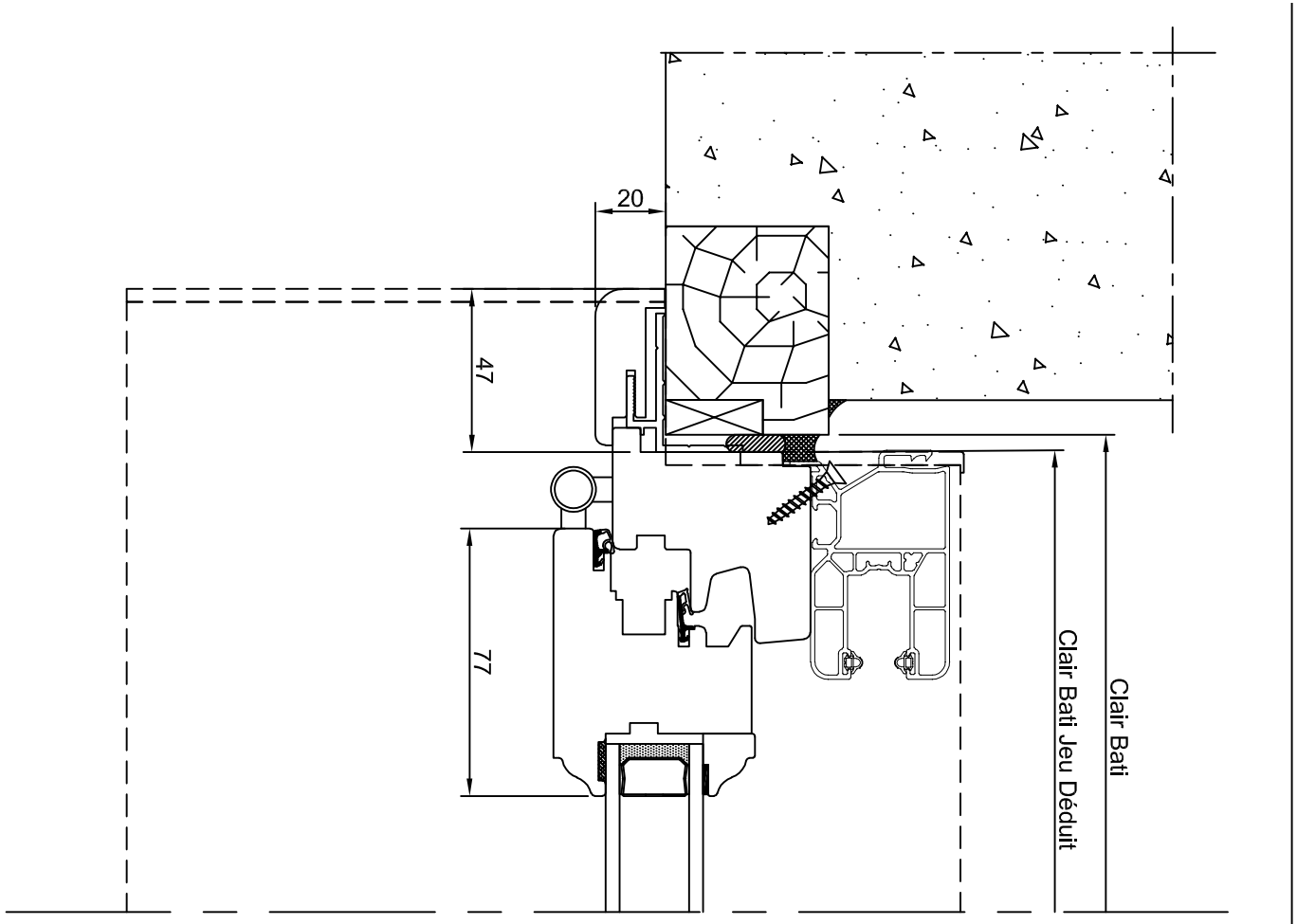
Référentiel Technique Bois	
Dormant rénovation aile de 45 mm	
04/06/2020	ATLANTE M IMAGINER LES OUVERTURES DE DEMAIN

VR STORBOX 2.0 RÉNOVATION
HAUT



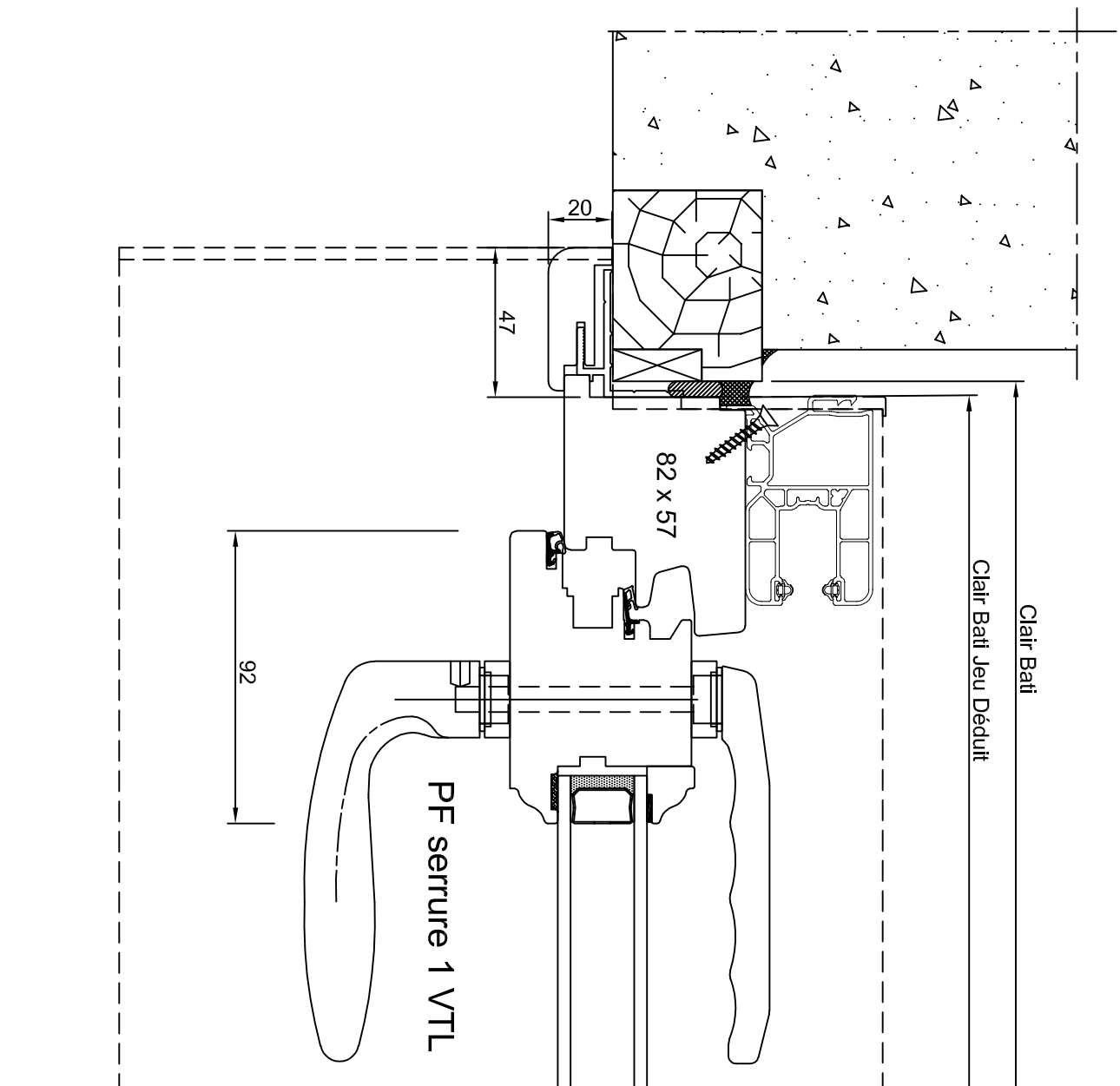
Référentiel Technique Bois	
Dormant rénovation aile de 45 mm	
04/06/2020	ATLANTEM IMAGINER LES COUVERTURES DE DEMAIN


VR STORBOX 2.0 RÉNOVATION CÔTÉ (PF 1 VTL SERRURE)



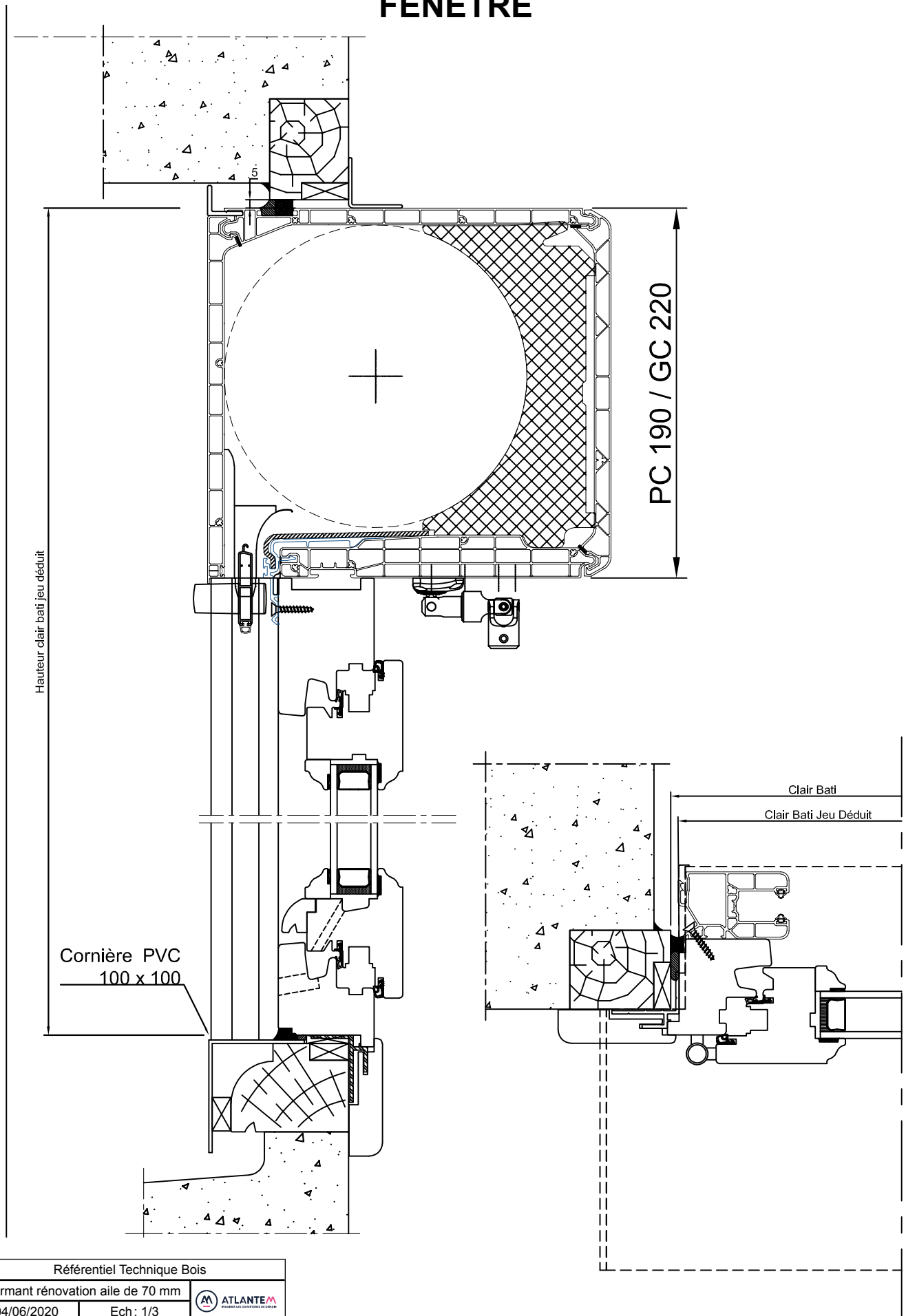
Référentiel Technique Bois	
Dormant rénovation aile de 45 mm	ATLANTEM IMAGINER LES OUVERTURES DE DEMAIN
04/06/2020	Ech: 1/2

VR STORBOX 2.0 RÉNOVATION CÔTÉ (PF 1 VTL SERRURE)



Référentiel Technique Bois	
Dormant rénovation aile de 45 mm	 ATLANTEM <small>IMAGINER LES COUVERTURES DE DEMAIN</small>
04/06/2020	

VR STORBOX 2.0 RÉNOVATION FENÊTRE



Référentiel Technique Bois

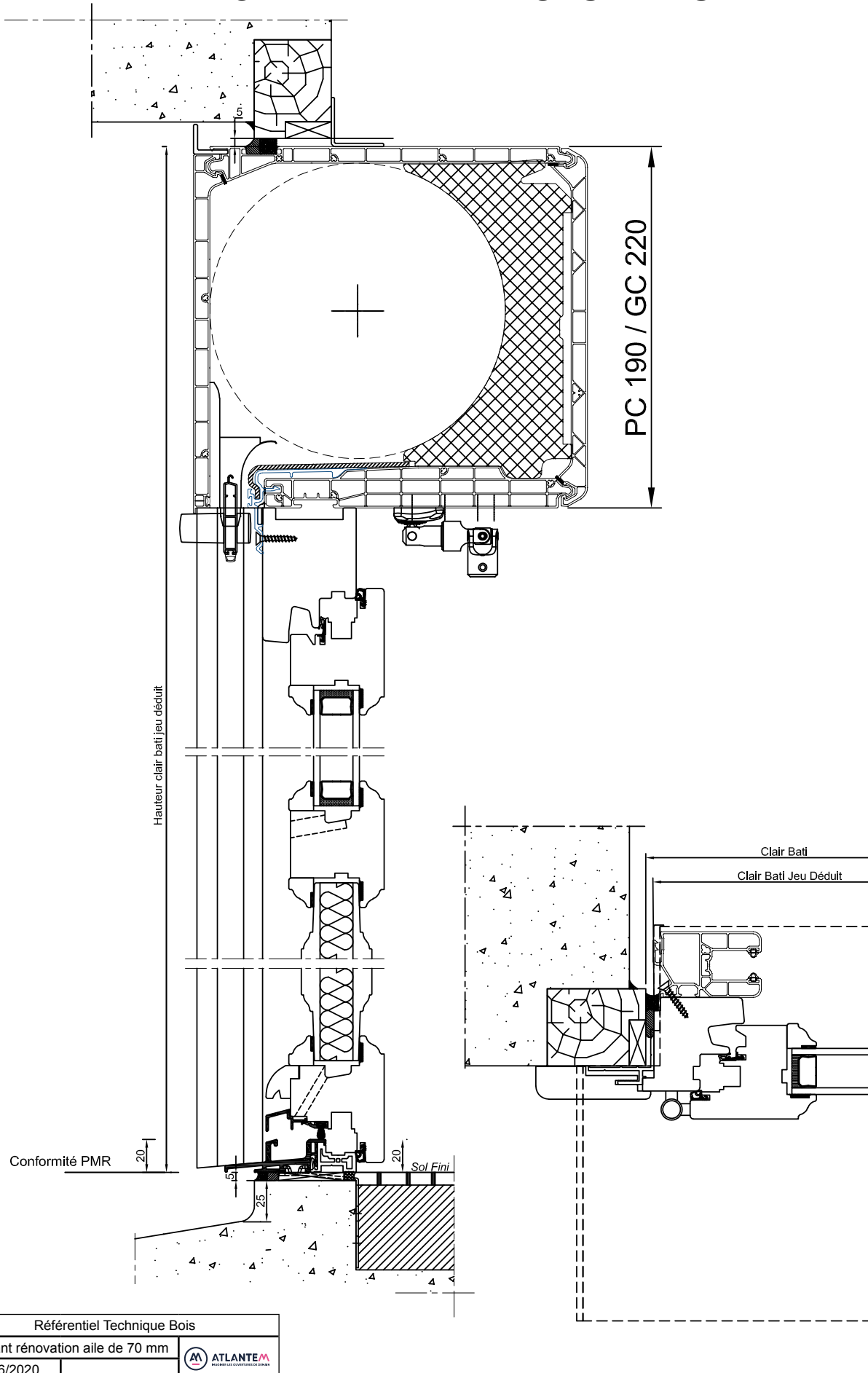
Dormant rénovation aile de 70 mm

04/06/2020

Ech: 1/3

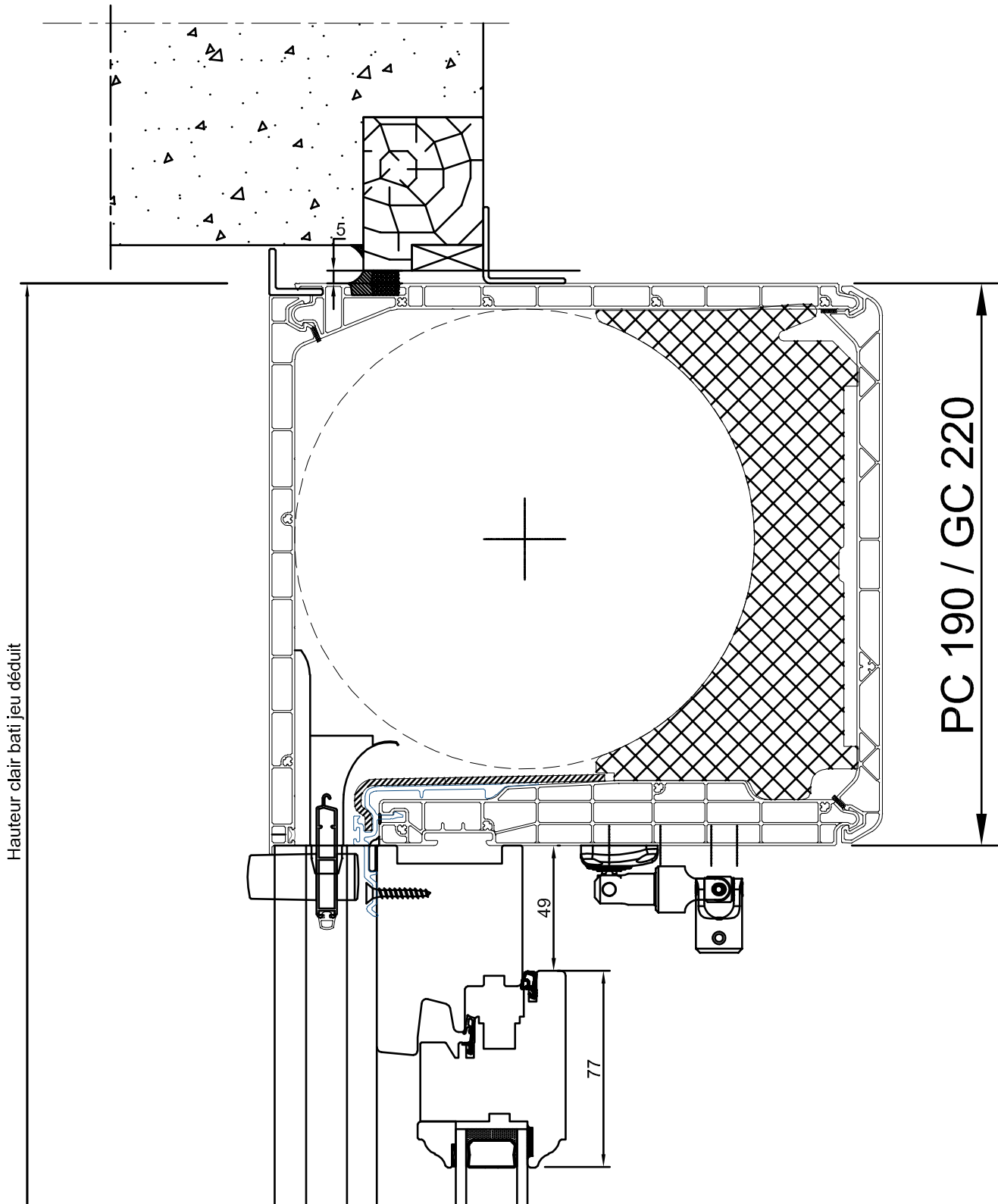


**VR STORBOX 2.0 RÉNOVATION
PORTE-FENÊTRE - SEUIL ALU**



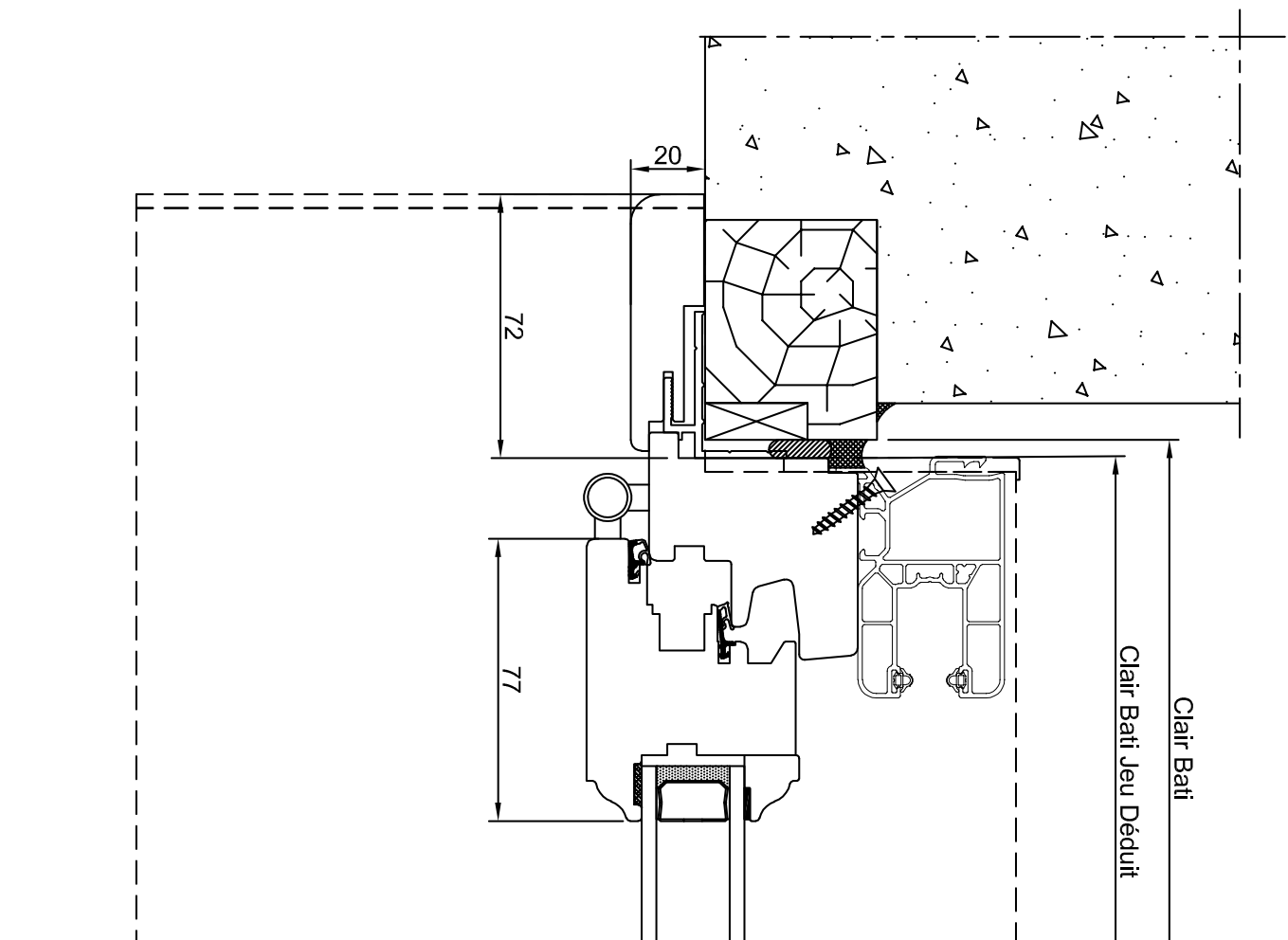
Référentiel Technique Bois	
Dormant rénovation aile de 70 mm	
04/06/2020	


VR STORBOX 2.0 RÉNOVATION HAUT



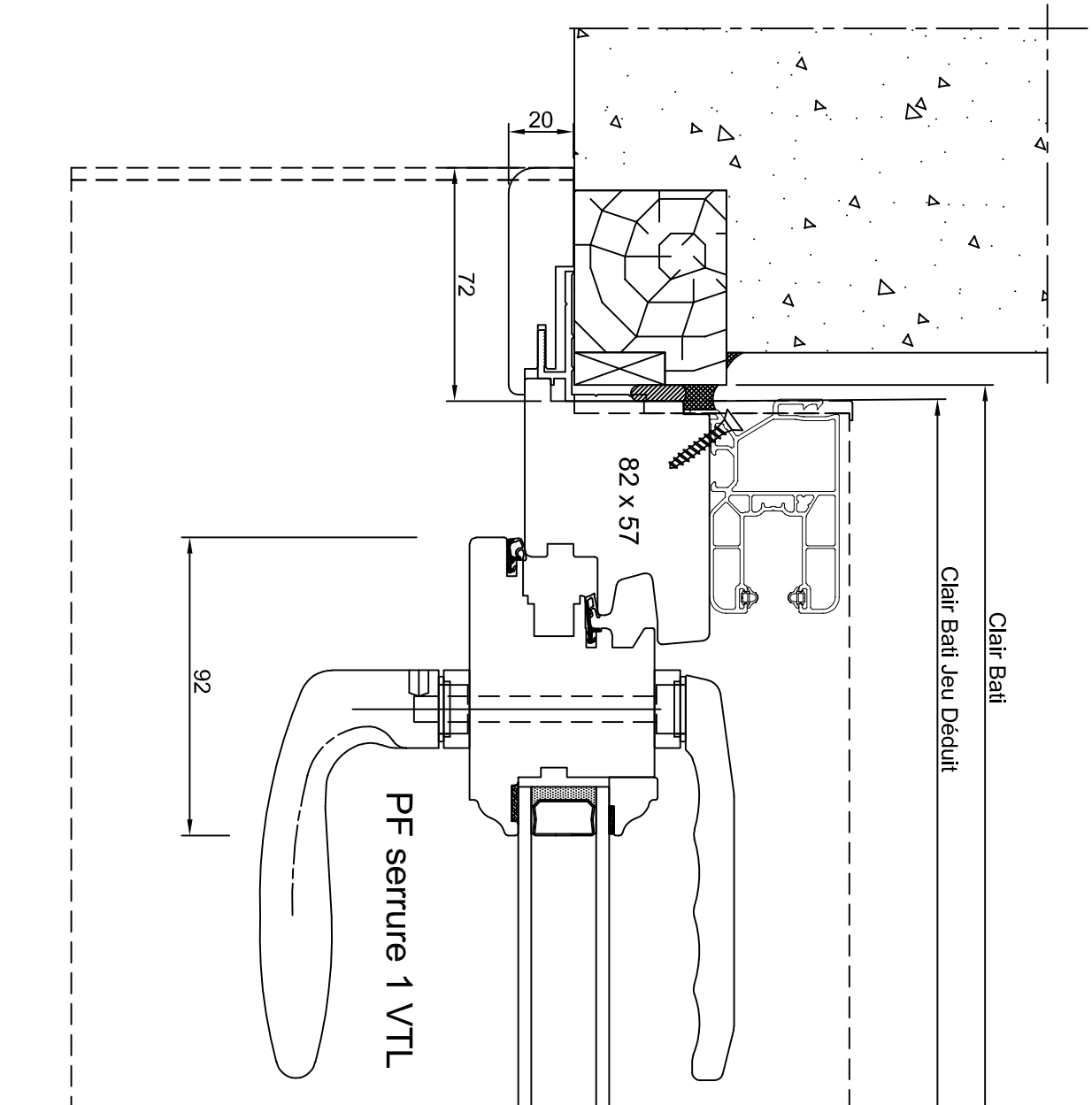
Référentiel Technique Bois	
Dormant rénovation aile de 70 mm	
04/06/2020	ATLANTEM IMAGNER LES OUVERTURES DE DEMAIN

VR STORBOX 2.0 RÉNOVATION CÔTÉ (PF 1 VTL SERRURE)



Référentiel Technique Bois	
Dormant rénovation aile de 70 mm	 ATLANTEM <small>IMAGINER LES COUVERTURES DE DEMAIN</small>
04/06/2020	

VR STORBOX 2.0 RÉNOVATION CÔTÉ (PF 1 VTL SERRURE)



Référentiel Technique Bois	
Dormant rénovation aile de 70 mm	ATLANTEM IMAGINER LES OUVERTURES DE DEMAIN
04/06/2020	Ech: 1/2

DORMANT DE BASE

■ COUPES DE PRINCIPE

Pose en applique en Dormant de Base Appui de 125	69
Pose en applique en Dormant de Base Seuil Alu	70
Pose tunnel en Dormant de Base Appui de 125	71
Pose tunnel en Dormant de Base Appui de 80	72
Pose tunnel en Dormant de Base Seuil Alu	73
Pose tunnel en Dormant de Base	74

■ DÉTAIL

Pose tunnel en Dormant de Base Haut	75
Pose tunnel en Dormant de Base Côté	76

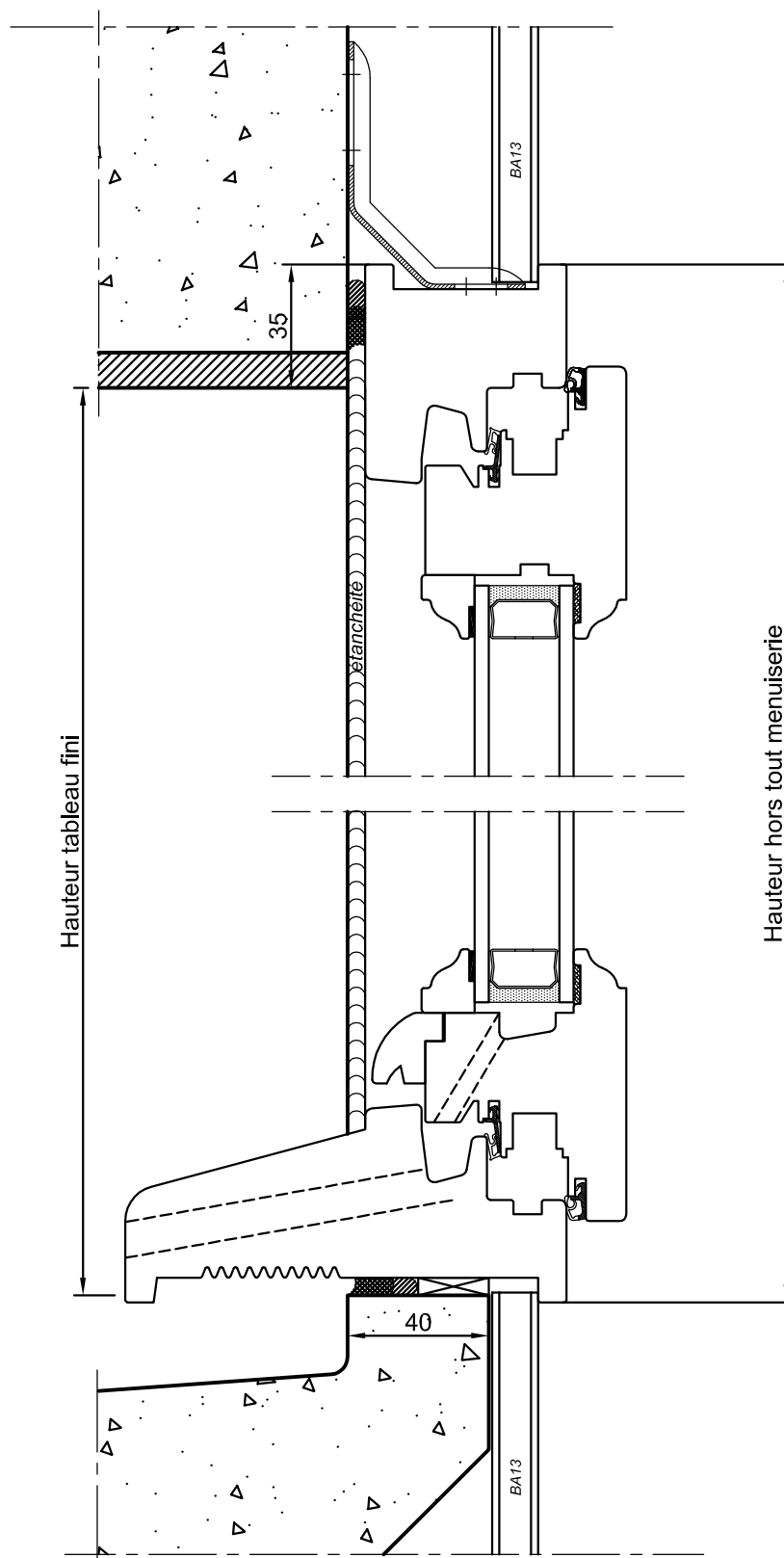
■ COUPES DE PRINCIPE

Pose en feuillure Dormant de Base Appui de 125	77
Pose en feuillure Dormant de Base Appui de 80	78
Pose en feuillure Dormant de Base Seuil Alu	79
Pose en feuillure Dormant de Base	80


■ DÉTAIL

Pose en feuillure Dormant de Base Haut	81
Pose en feuillure Dormant de Base Côté	82
Ébrasement droit Dormant de Base	83
Ébrasement oblique Dormant de Base	84
Tapées persiennes Côté Dormant de Base	85
Tapées persiennes Côté avec serrure Dormant de Base	86
Tapées persiennes Haut avec serrure Dormant de Base	87
Largeur des tapées persiennes Dormant de Base	88

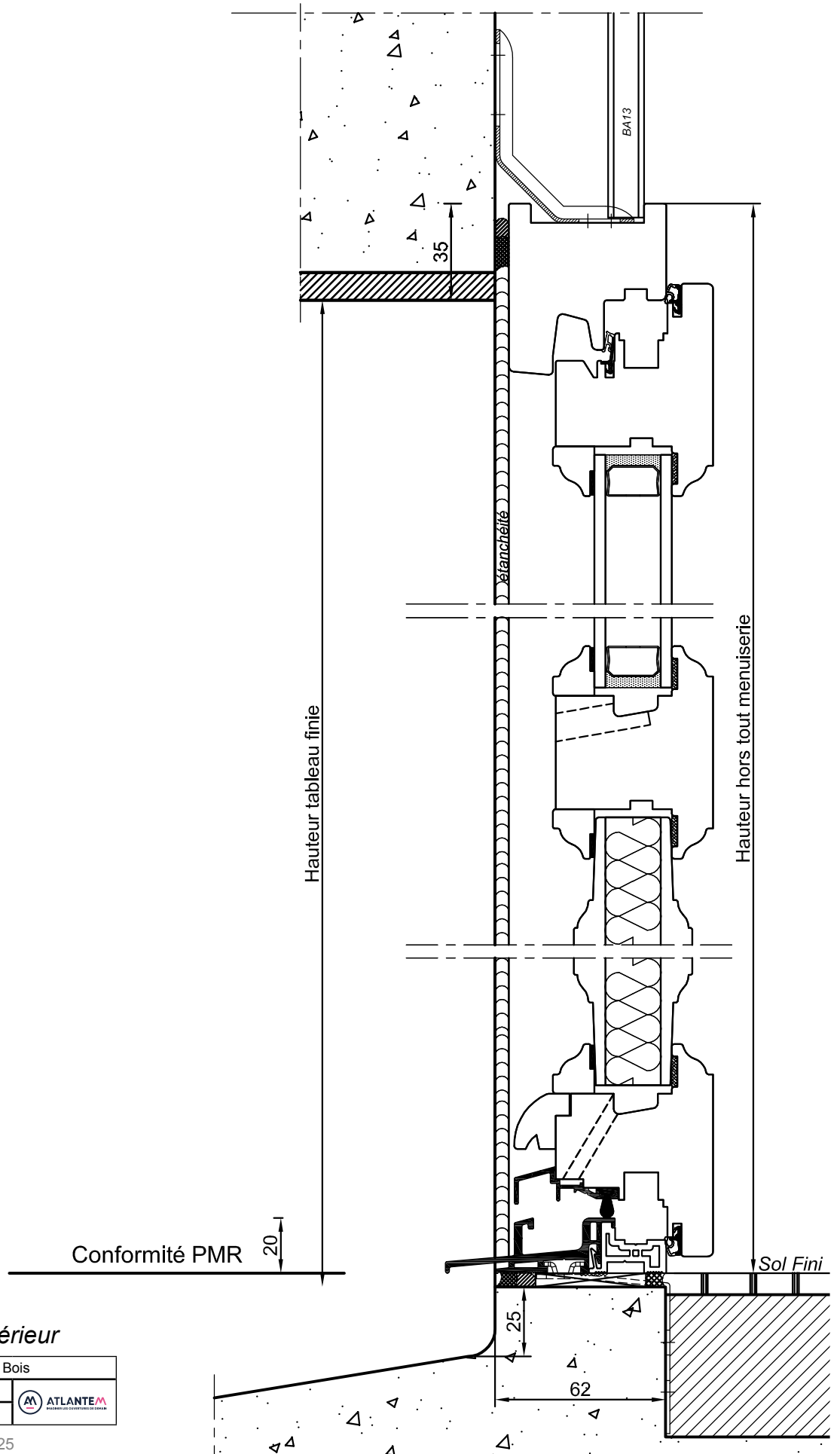
POSE EN APPLIQUE EN DORMANT DE BASE
APPUI DE 125




Pose en applique intérieur

Référentiel Technique Bois		 ATLANTEM <small>IMAGINER LES COUVERTURES DE DEMAIN</small>
Dormant de base - Appui de 125		
05/06/12	Ech: 1/2	

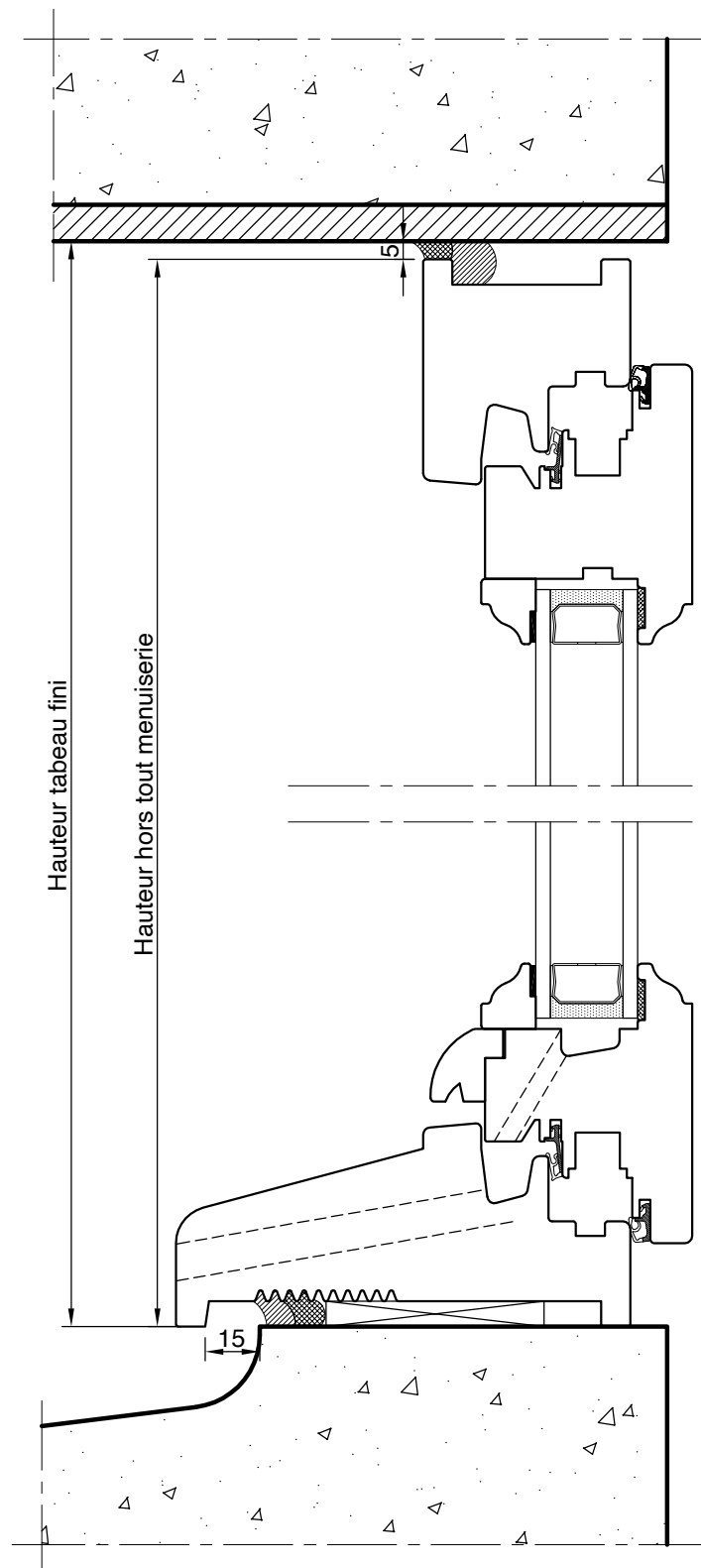
POSE EN APPLIQUE EN DORMANT DE BASE SEUIL ALU




Pose en applique intérieur

Référentiel Technique Bois	
Dormant de base - Seuil ALU	
05/06/12	Ech: 1/2
	

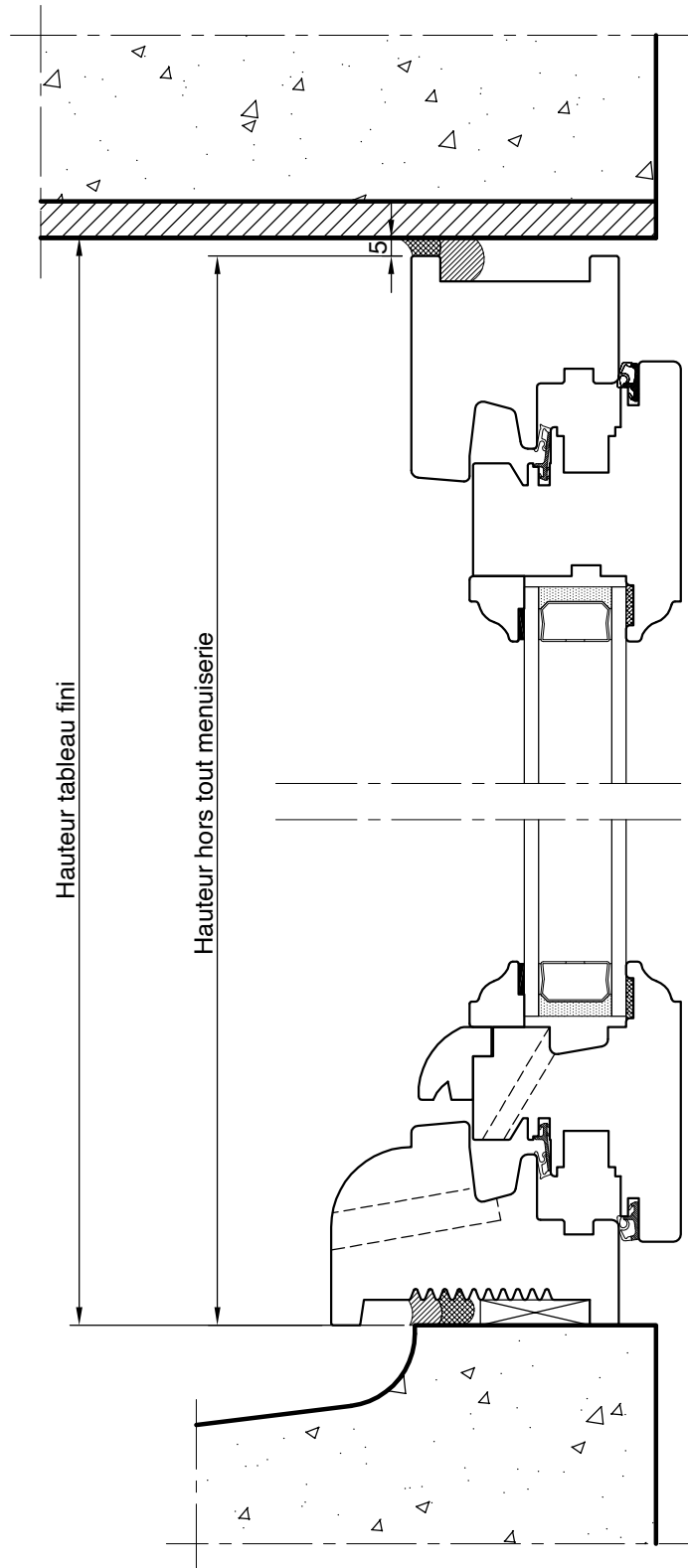
POSE TUNNEL EN DORMANT DE BASE APPUI DE 125




Pose en tunnel

Référentiel Technique Bois		 ATLANTEM IMAGINER LES COUVERTURES DE DEMAIN
Dormant de base - Appui de 125		
26/01/2011	Ech: 1/2	

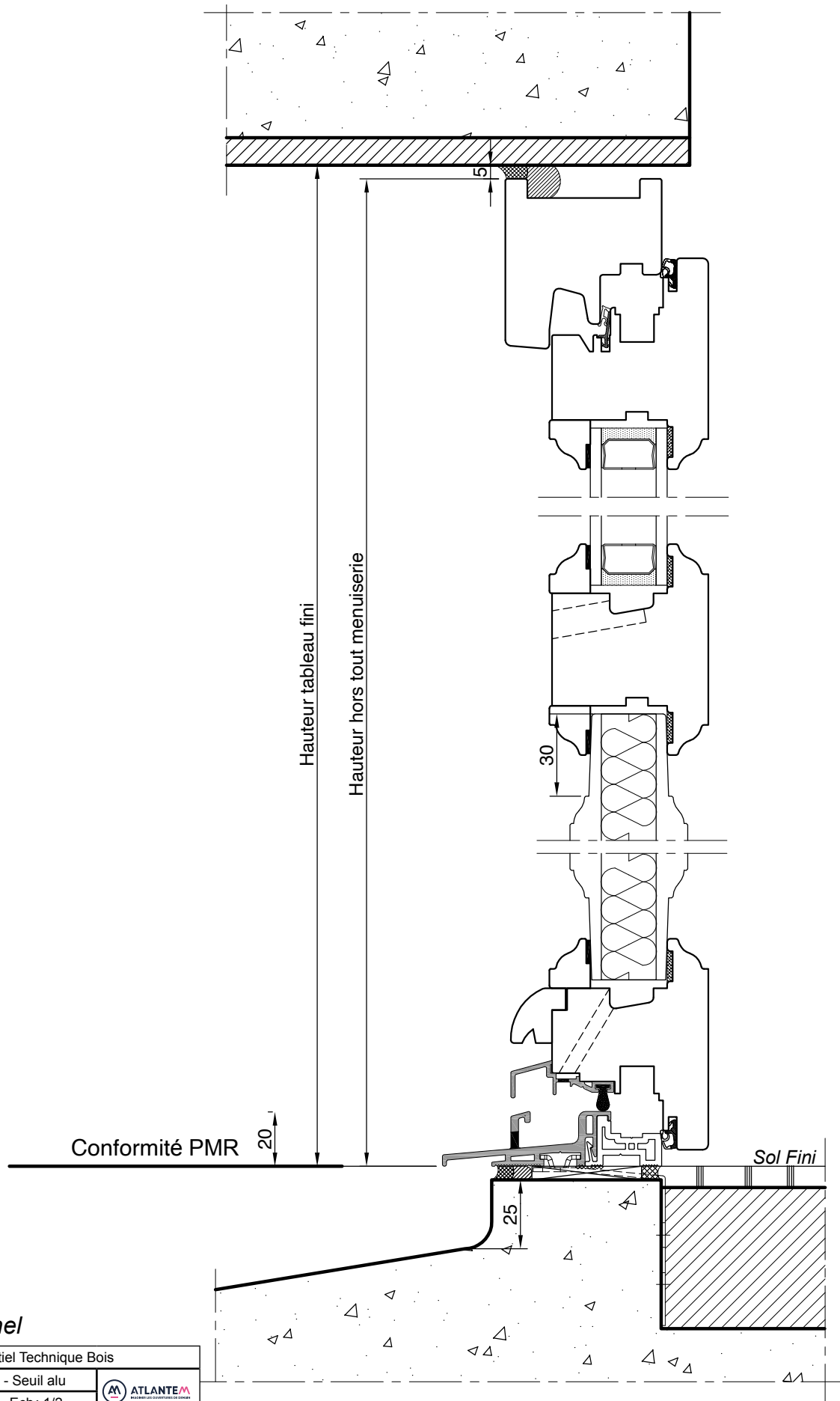
POSE TUNNEL EN DORMANT DE BASE APPUI DE 80



Pose en tunnel

Référentiel Technique Bois	
Dormant de base - Appui de 80	
26/01/2011	Ech: 1/2
 ATLANTEM <small>IMAGINER LES OUVERTURES DE DEMAIN</small>	

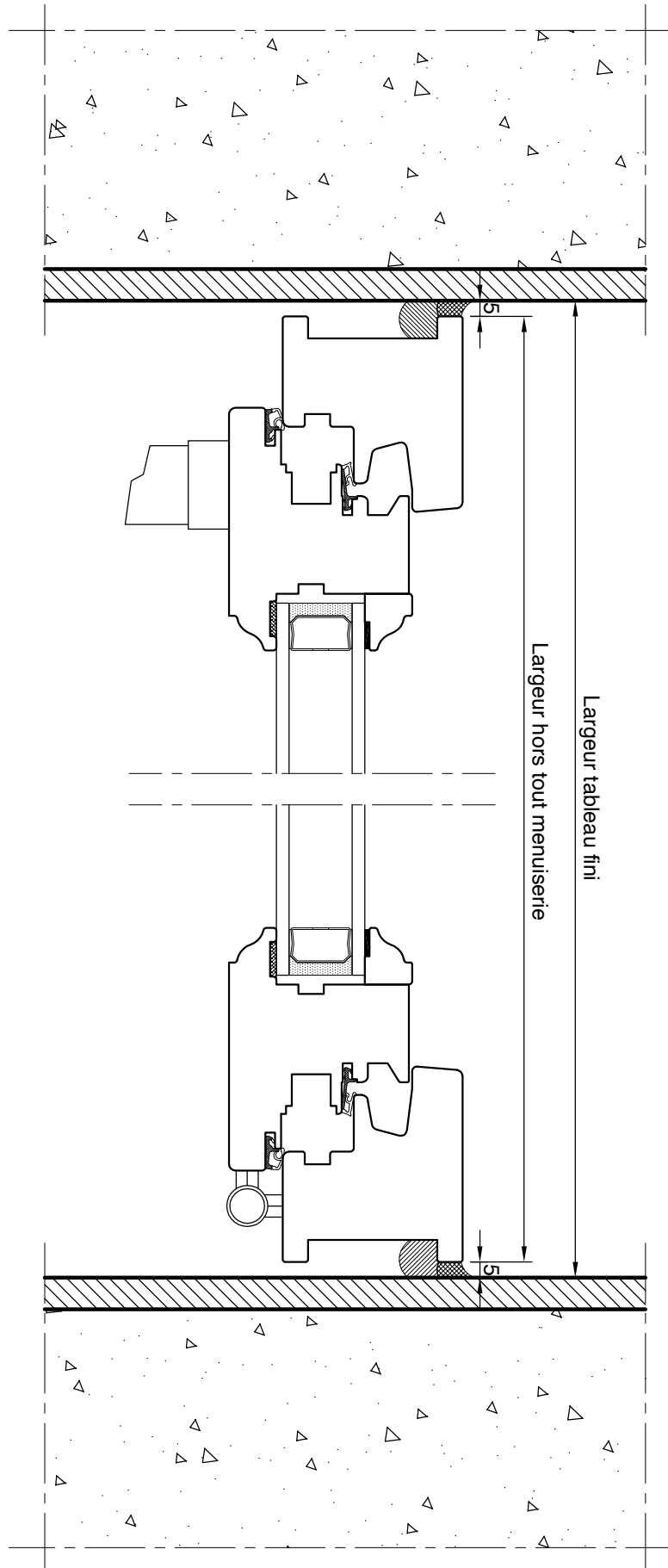
POSE TUNNEL EN DORMANT DE BASE SEUIL ALU




Pose en tunnel

Référentiel Technique Bois		
Dormant de base - Seuil alu		
26/01/2011	Ech: 1/2	

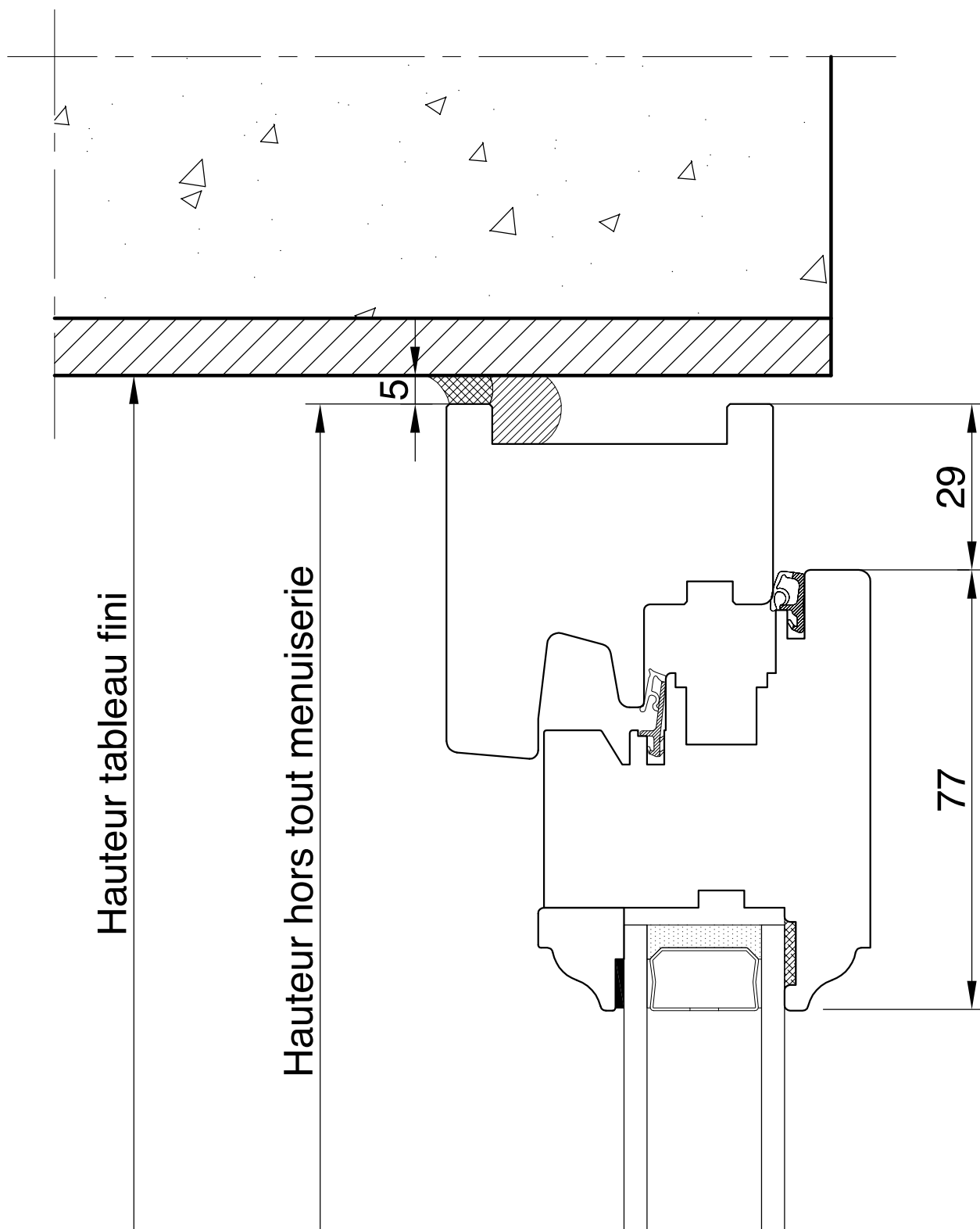
POSE TUNNEL EN DORMANT DE BASE



Pose en tunnel

Référentiel Technique Bois	
Dormant de base	
26/01/2011	Ech: 1/2
 ATLANTEM IMAGINER LES OUVERTURES DE DEMAIN	

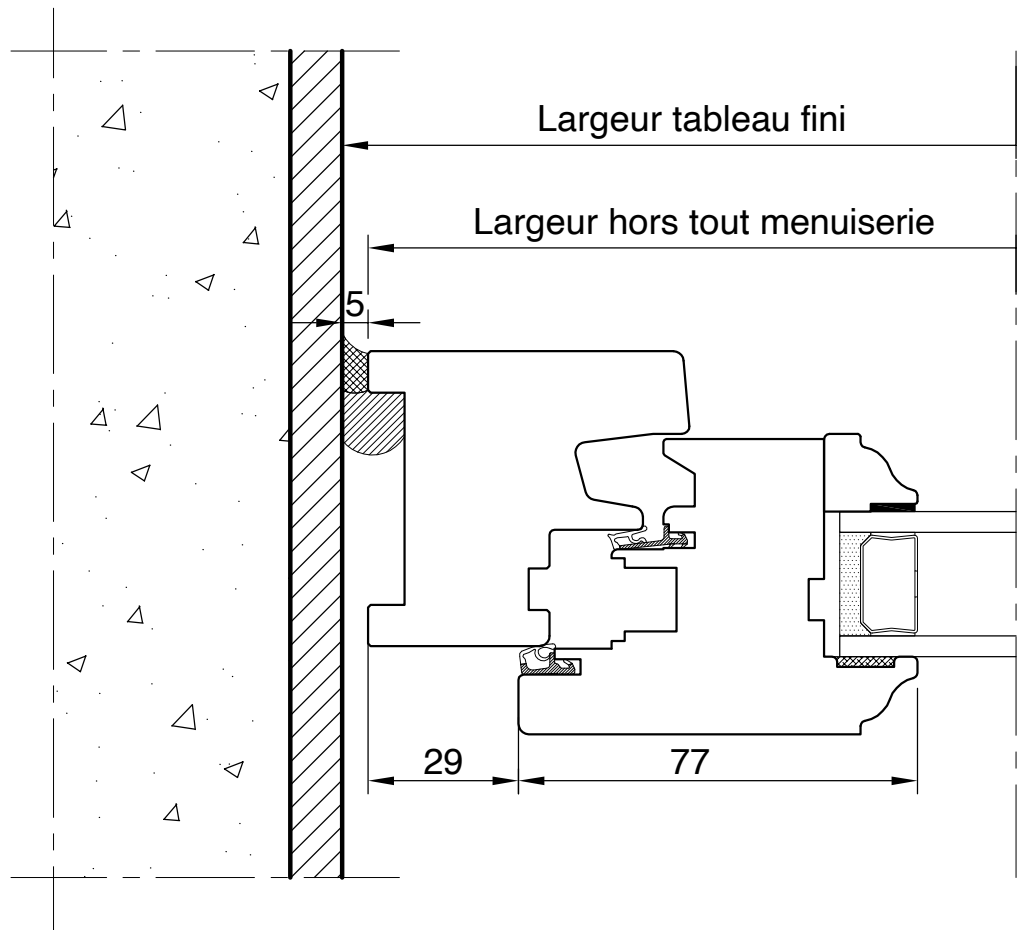
POSE TUNNEL EN DORMANT DE BASE HAUT




Pose en tunnel

Référentiel Technique Bois		
Dormant de base		
26/01/2011	Ech: 1/1	

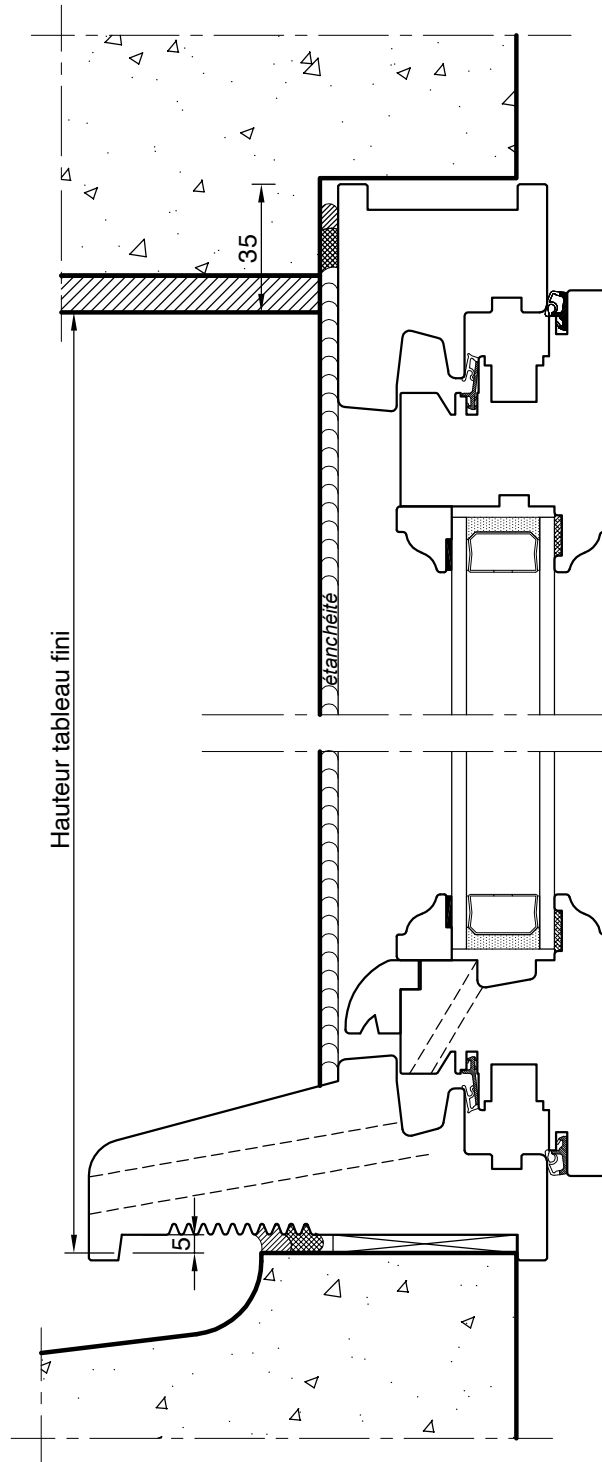
POSE TUNNEL EN DORMANT DE BASE CÔTÉ




Pose en tunnel

Référentiel Technique Bois	
Dormant de base	
26/01/2011	Ech: 1/1
 ATLANTE M IMAGINER LES OUVERTURES DE DEMAIN	

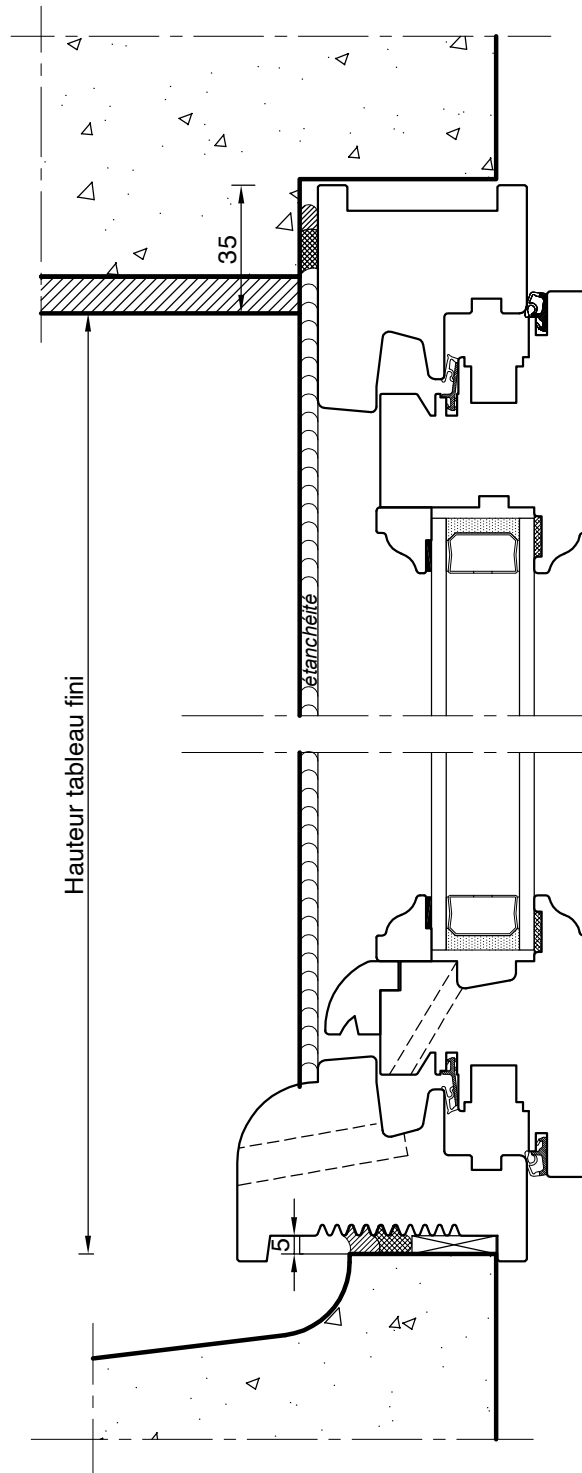
POSE EN FEUILLURE DORMANT DE BASE APPUI DE 125



Pose en feuillure

Référentiel Technique Bois		
Dormant de base - Appui de 125		
26/01/2011	Ech: 1/2	 ATLANTEM <small>IMAGINER LES COUVERTURES DE DEMAIN</small>

**POSE EN FEUILLURE DORMANT DE BASE
APPUI DE 80**

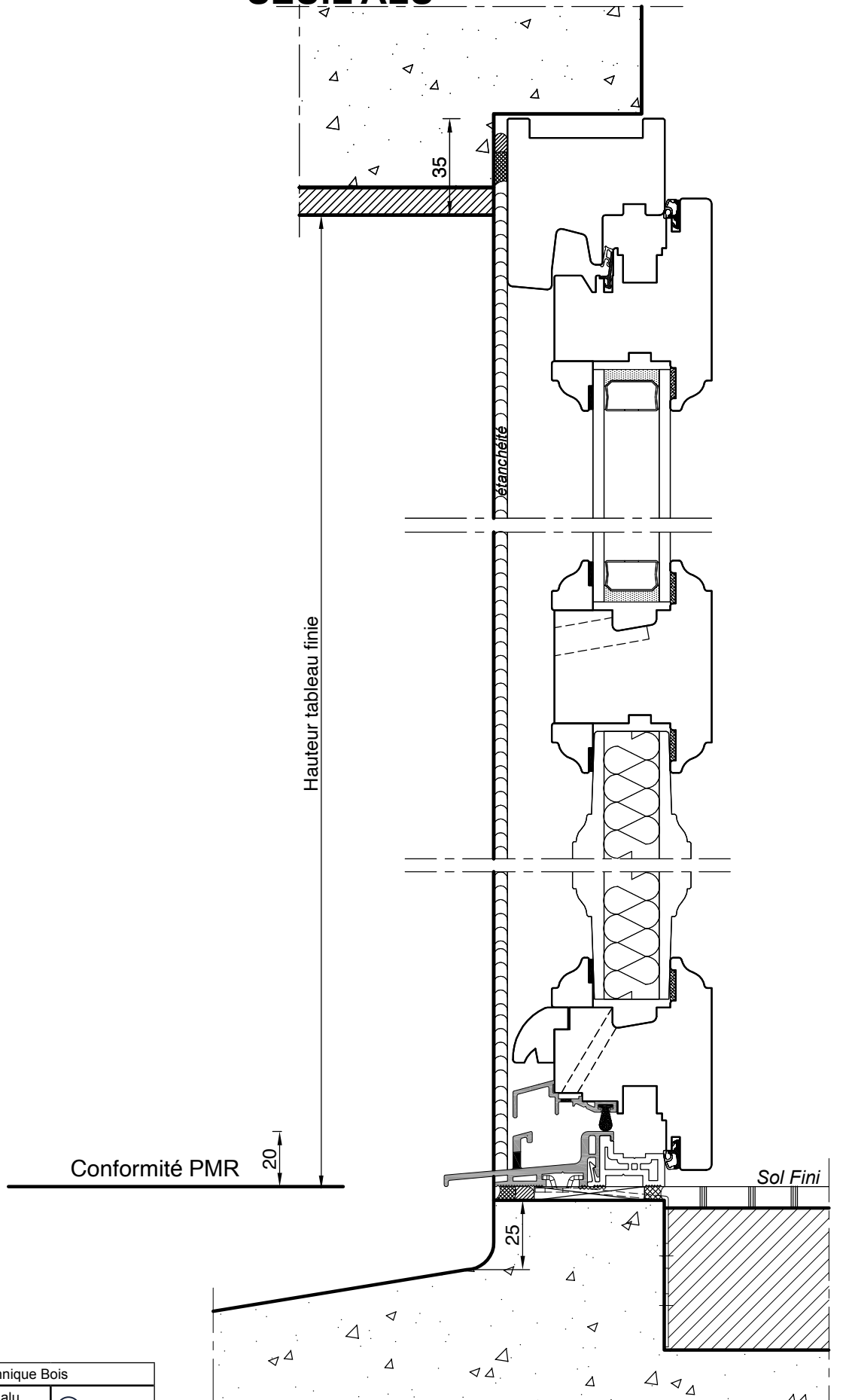


Pose en feuillure

Référentiel Technique Bois	
Dormant de base - Appui de 80	
26/01/2011	Ech: 1/2



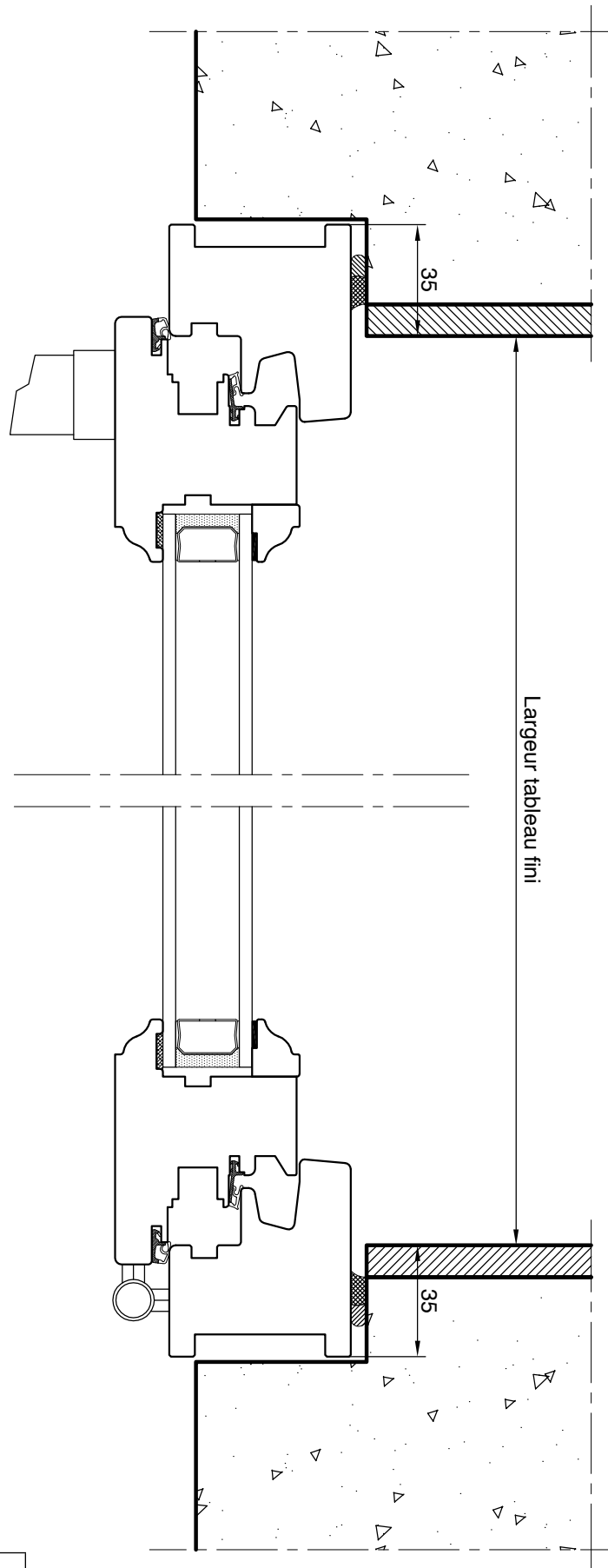
POSE EN FEUILLURE DORMANT DE BASE
SEUIL ALU



Pose en feuillure

Référentiel Technique Bois	
Dormant de base - Seuil alu	
26/01/2011	Ech: 1/2

POSE EN FEUILLURE DORMANT DE BASE

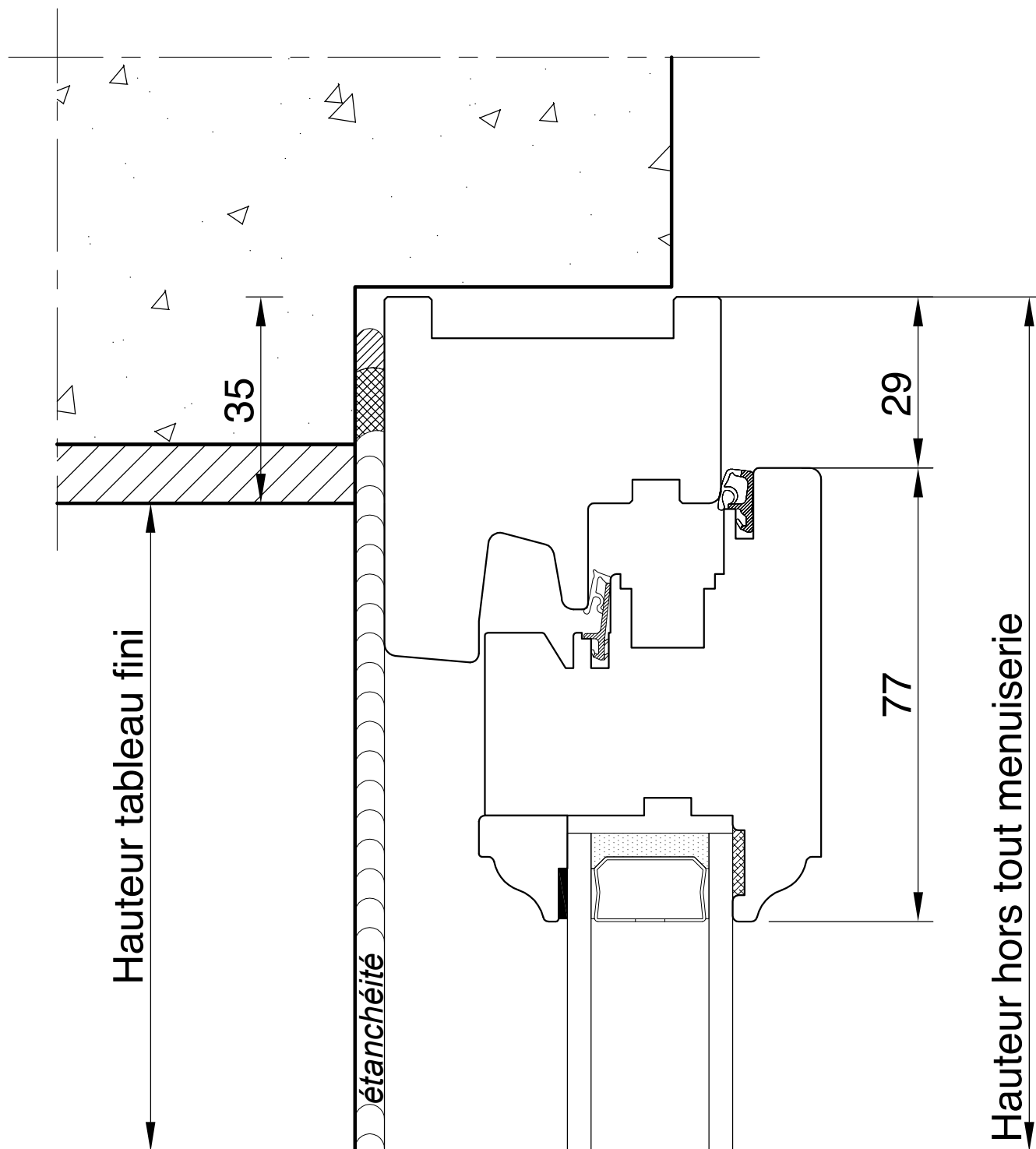


Pose en feuillure

Référentiel Technique Bois	
Dormant de base	
26/01/2011	Ech: 1/2



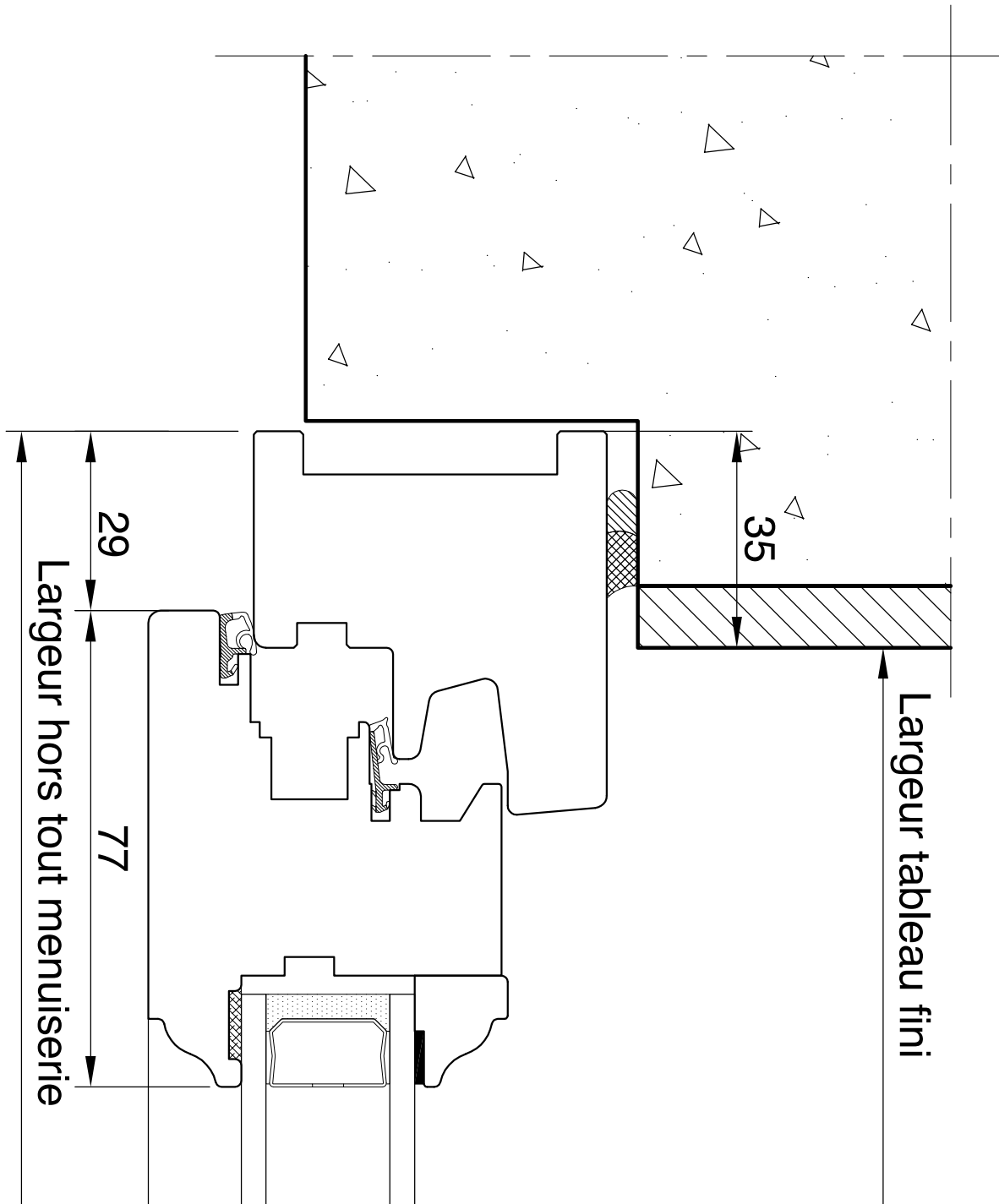
POSE EN FEUILLURE DORMANT DE BASE
HAUT



Pose en feuillure

Référentiel Technique Bois		
Dormant de base		
26/01/2011	Ech: 1/1	

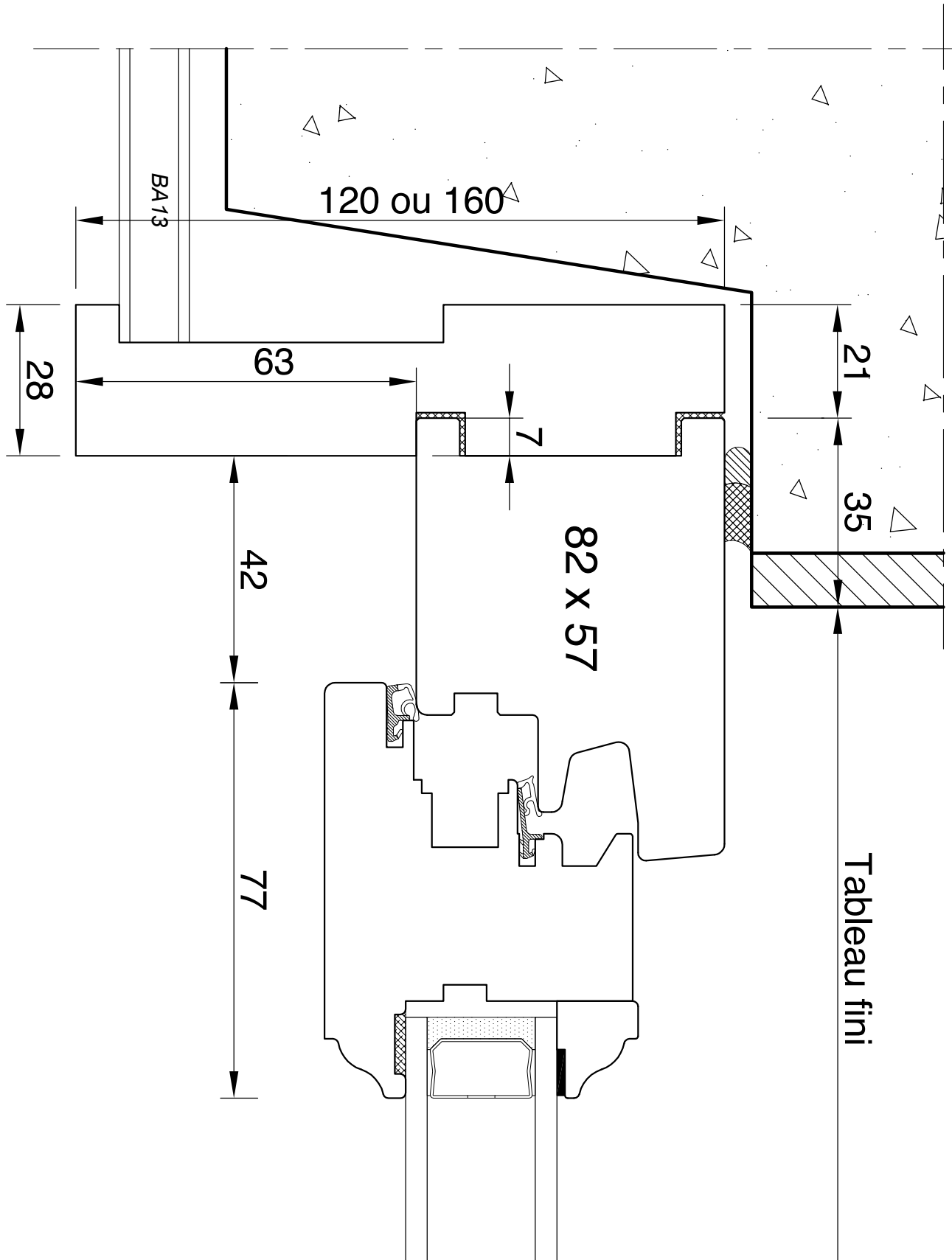
POSE EN FEUILLURE DORMANT DE BASE CÔTÉ



Pose en feuillure

Référentiel Technique Bois	
Dormant de base	
26/01/2011	Ech: 1/1

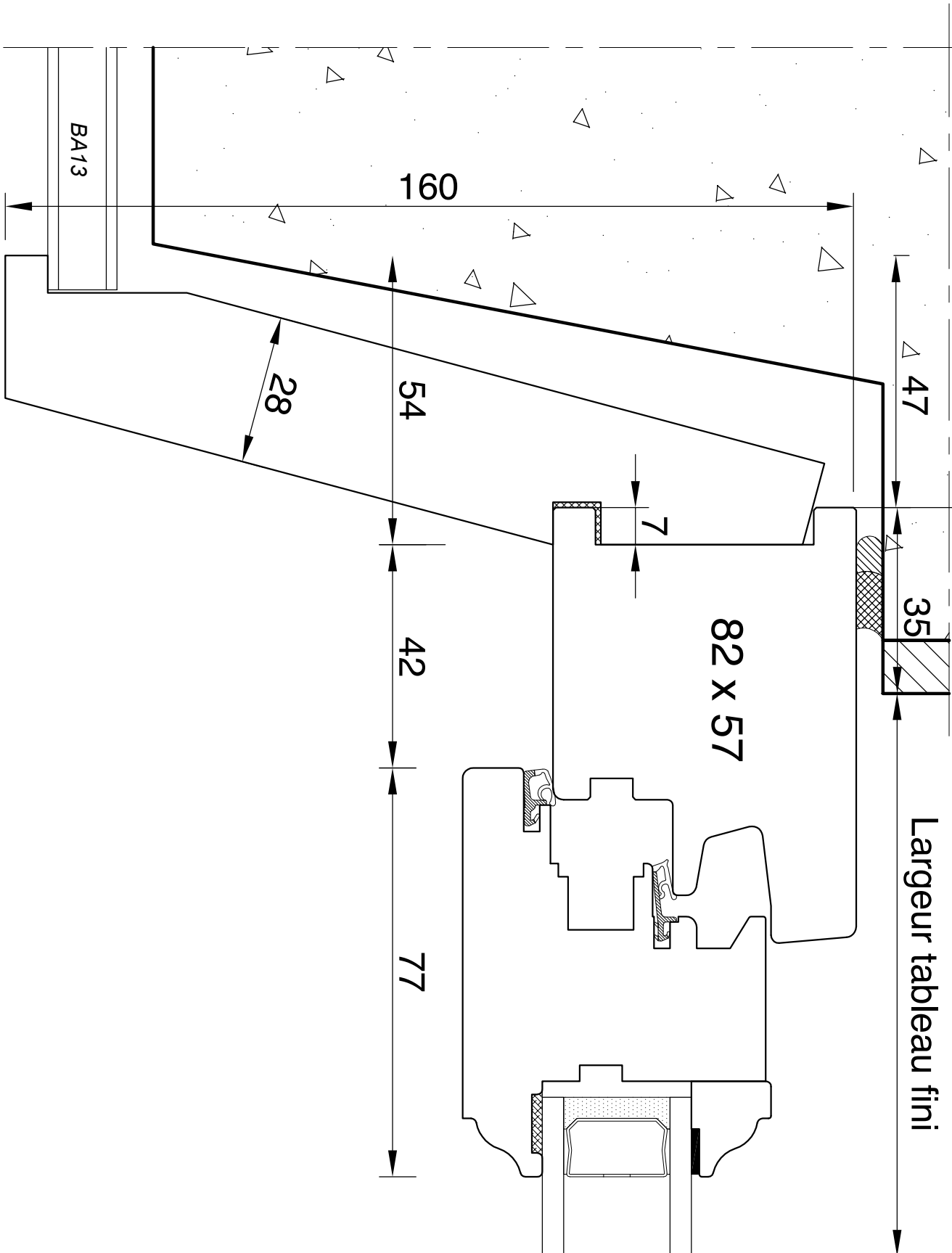
ÉBRASEMENT DROIT DORMANT DE BASE




Ébrasement intérieur droit

Référentiel Technique Bois		
Dormant de base		
26/01/2011	Ech: 1/1	

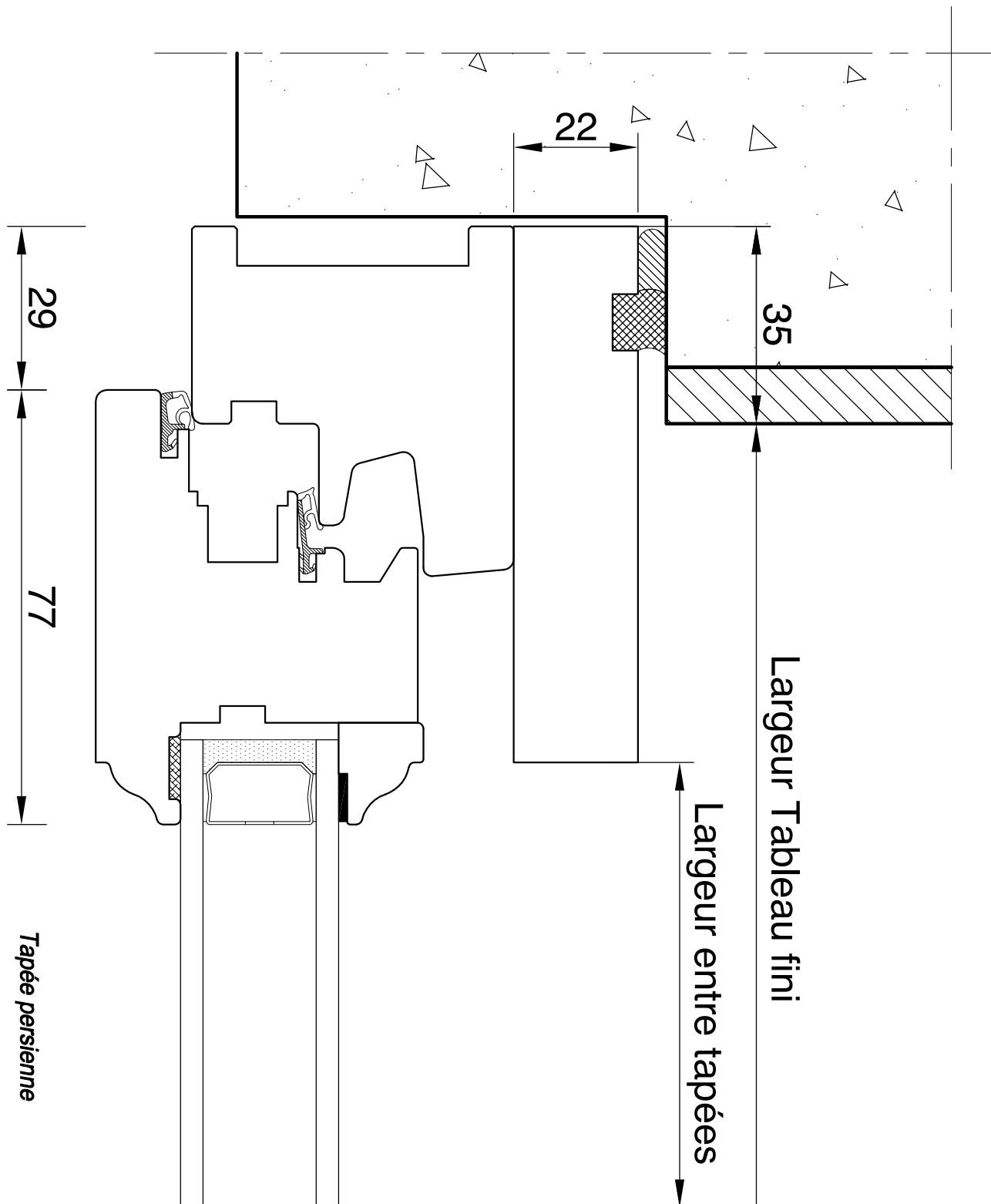
ÉBRASEMENT OBLIQUE DORMANT DE BASE



Ébrasement intérieur oblique

Référentiel Technique Bois	
Dormant de base	
26/01/2011	Ech: 1/1
 ATLANTE M <small>IMAGINER LES OUVERTURES DE DEMAIN</small>	

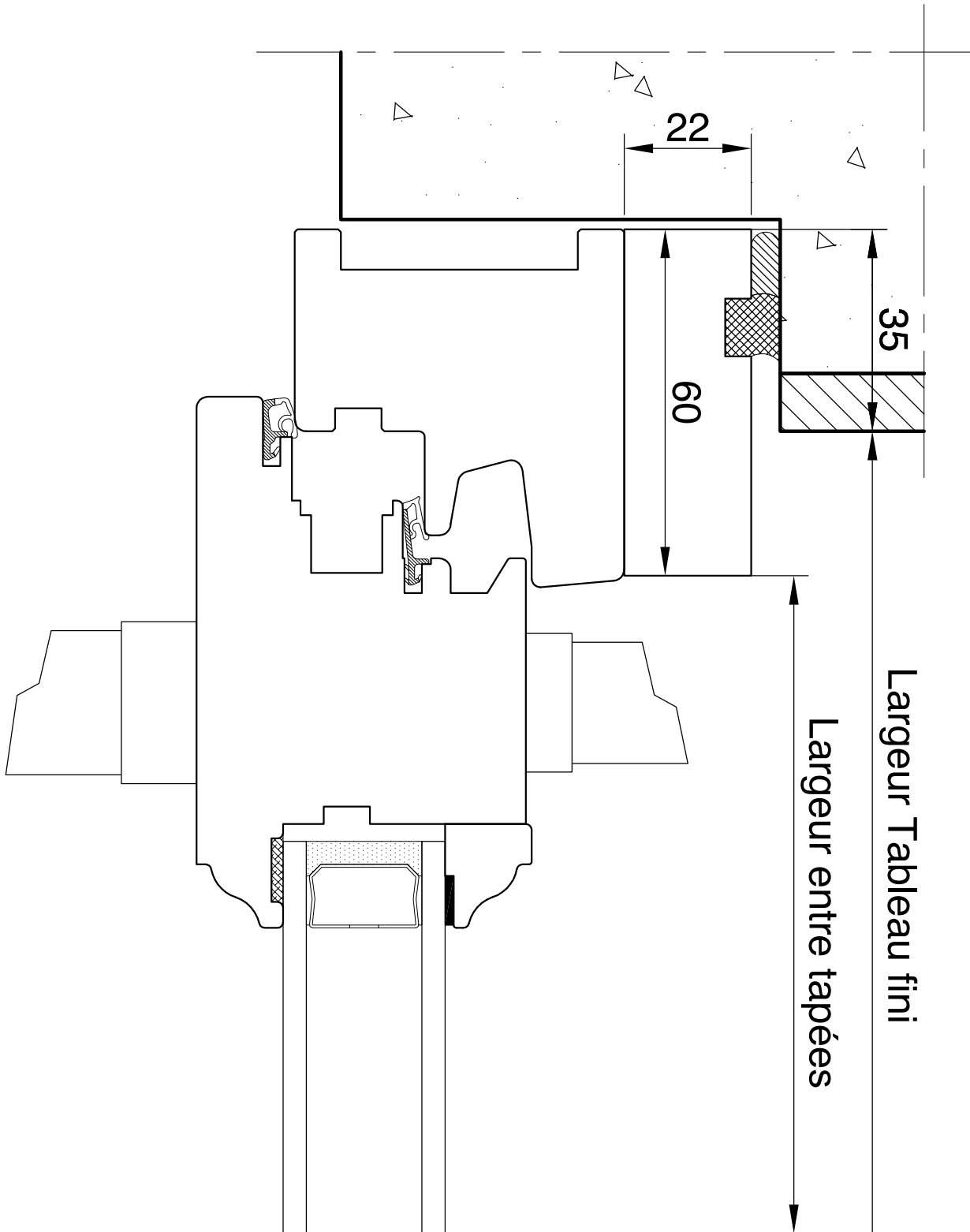
TAPÉES PERSIENNES CÔTÉ DORMANT DE BASE




Tapées persiennes

Référentiel Technique Bois		
Dormant de base		
26/01/2011	Ech: 1/1	

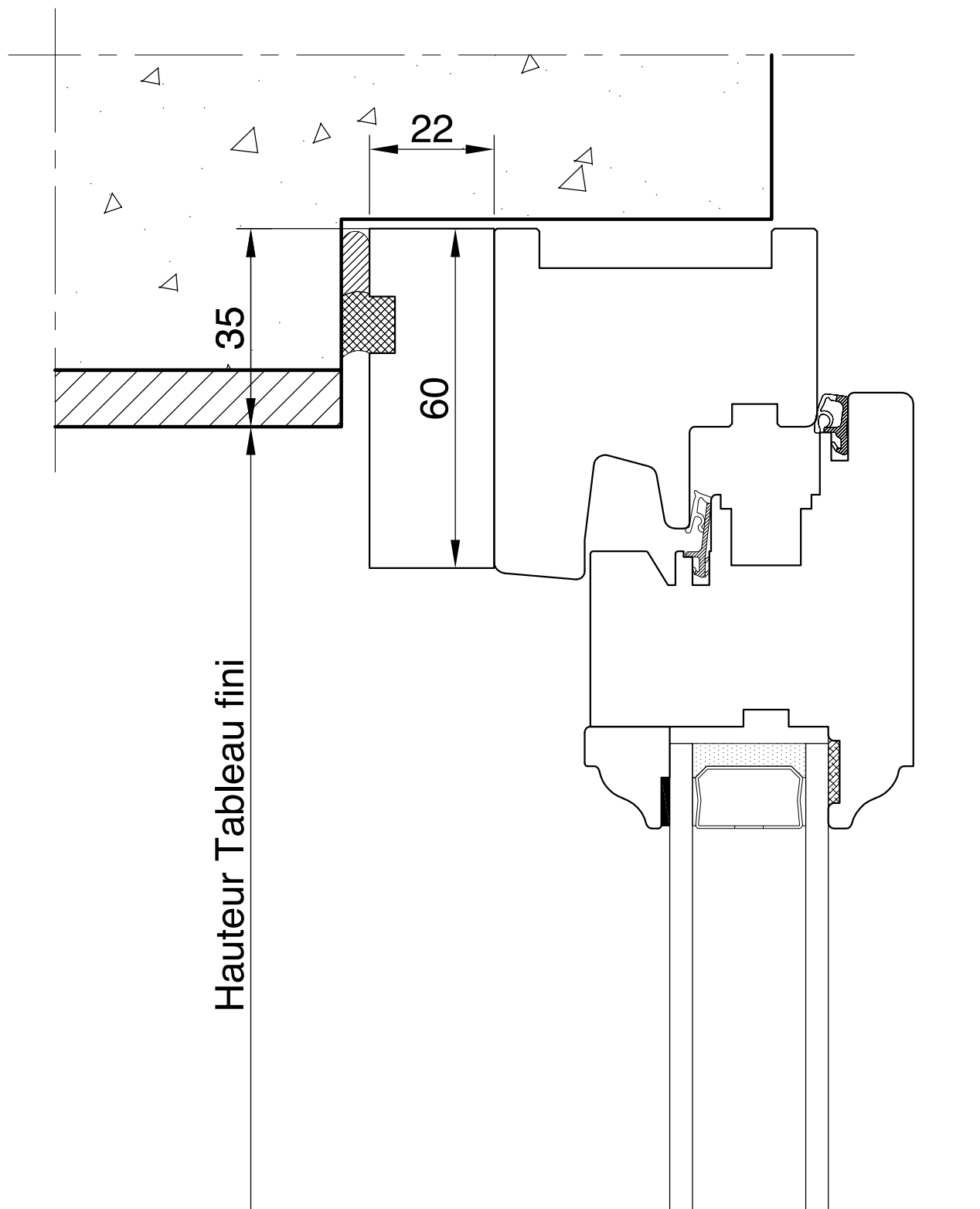
TAPÉES PERSIENNES CÔTÉ AVEC SERRURE DORMANT DE BASE



Tapées persiennes/côté serrure

Référentiel Technique Bois	
Dormant de base	
26/01/2011	Ech: 1/1
 ATLANTE M <small>IMAGINER LES OUVERTURES DE DEMAIN</small>	

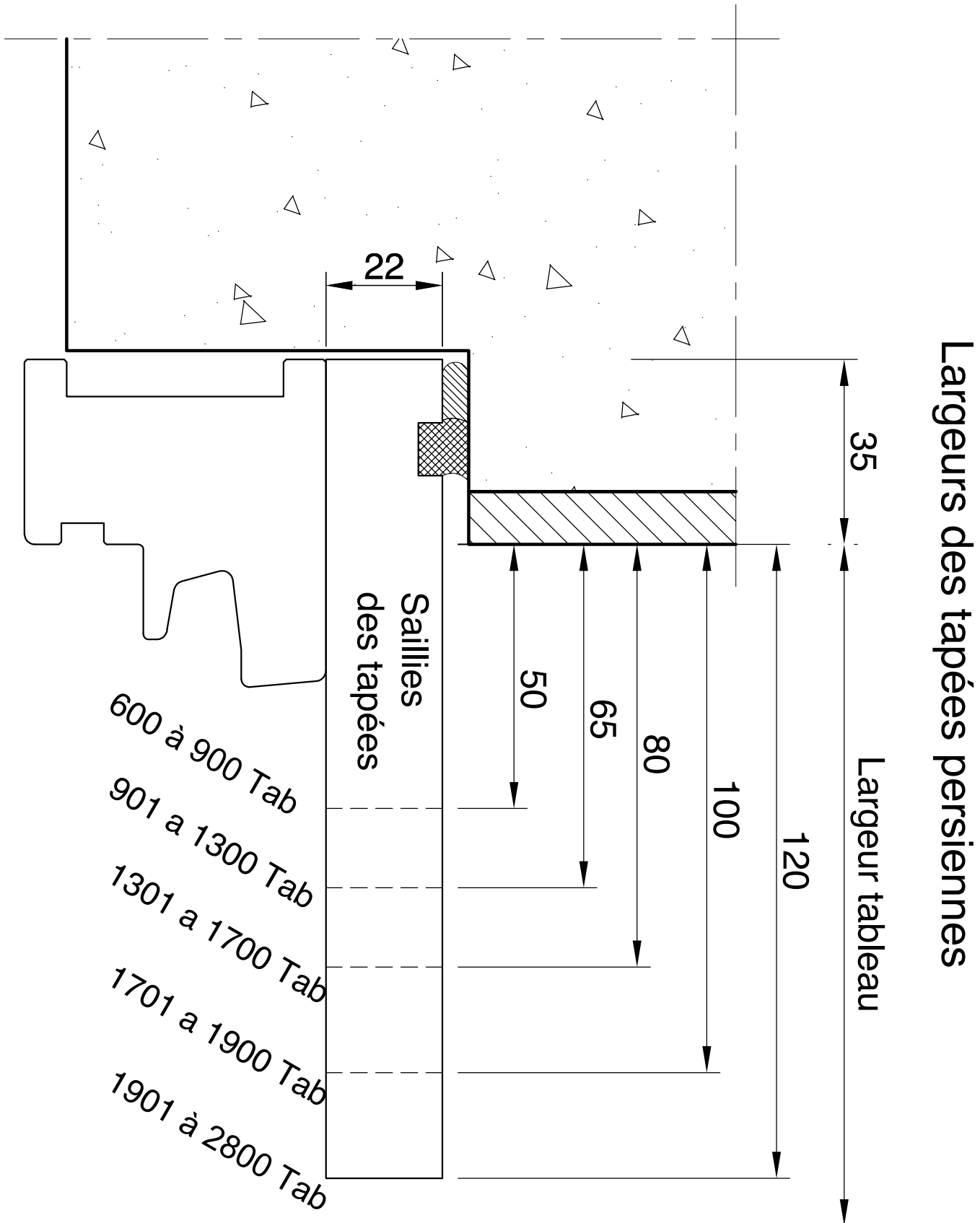
TAPÉES PERSIENNES HAUT AVEC SERRURE DORMANT DE BASE




Tapées persiennes

Référentiel Technique Bois		
Dormant de base		
26/01/2011	Ech: 1/1	

LARGEUR DES TAPÉES PERSIENNES DORMANT DE BASE



Tapées persiennes

Référentiel Technique Bois	
Dormant de base	
26/01/2011	Ech: 1/1
 ATLANTEM <small>IMAGINER LES OUVERTURES DE DEMAIN</small>	

DORMANT NEUF

■ COUPES DE PRINCIPE

Appui de 125 Standard (<i>Iso de 120</i>)	91
Appui de 163 Option (<i>Iso de 120</i>)	92
PF appui bois (<i>Iso de 120</i>)	93
Seuil Alu (<i>Iso de 120</i>)	94
Coupe horizontale (<i>Iso de 120</i>)	95
Seuil Alu accès PMR (<i>Iso de 120</i>)	96

■ DÉTAIL

Iso 80 Haut	97
Iso 80 Bas Appui bois 125 Standard	98
Iso 80 Bas Appui bois 163 Option	99
Iso 80 Seuil Alu	100
Iso 80 Côté	101
Iso 100 Haut	102
Iso 100 Bas Appui bois 125 Standard	103
Iso 100 Bas Appui bois 163 Option	104
Iso 100 Seuil Alu	105
Iso 100 Côté	106
Iso 120 Haut	107
Iso 120 Bas Appui bois 125 Standard	108
Iso 120 Bas Appui bois 163 Option	109
Iso 120 Seuil Alu	110
Iso 120 Côté	111
Iso 140 Haut	112
Iso 140 Bas Appui bois 125 Standard	113
Iso 140 Bas Appui bois 163 Option	114
Iso 140 Seuil Alu	115
Iso 140 Côté	116
Iso 160 Haut	117
Iso 160 Bas Appui bois 125 Standard	118
Iso 160 Bas Appui bois 163 Option	119
Iso 160 Seuil Alu	120
Iso 160 Côté	121

COUPES

DORMANT NEUF

■ COUPES DE PRINCIPE

Iso 180 Appui 125 Standard	122
----------------------------	-----

Iso 180 Appui 163 Option	123
--------------------------	-----

■ DÉTAIL

Iso 180 Côté	124
--------------	-----

■ COUPES DE PRINCIPE

Iso 200 Appui 125 Standard	125
----------------------------	-----

Iso 200 Appui 163 Option	126
--------------------------	-----

■ DÉTAIL

Iso 200 Côté	127
--------------	-----

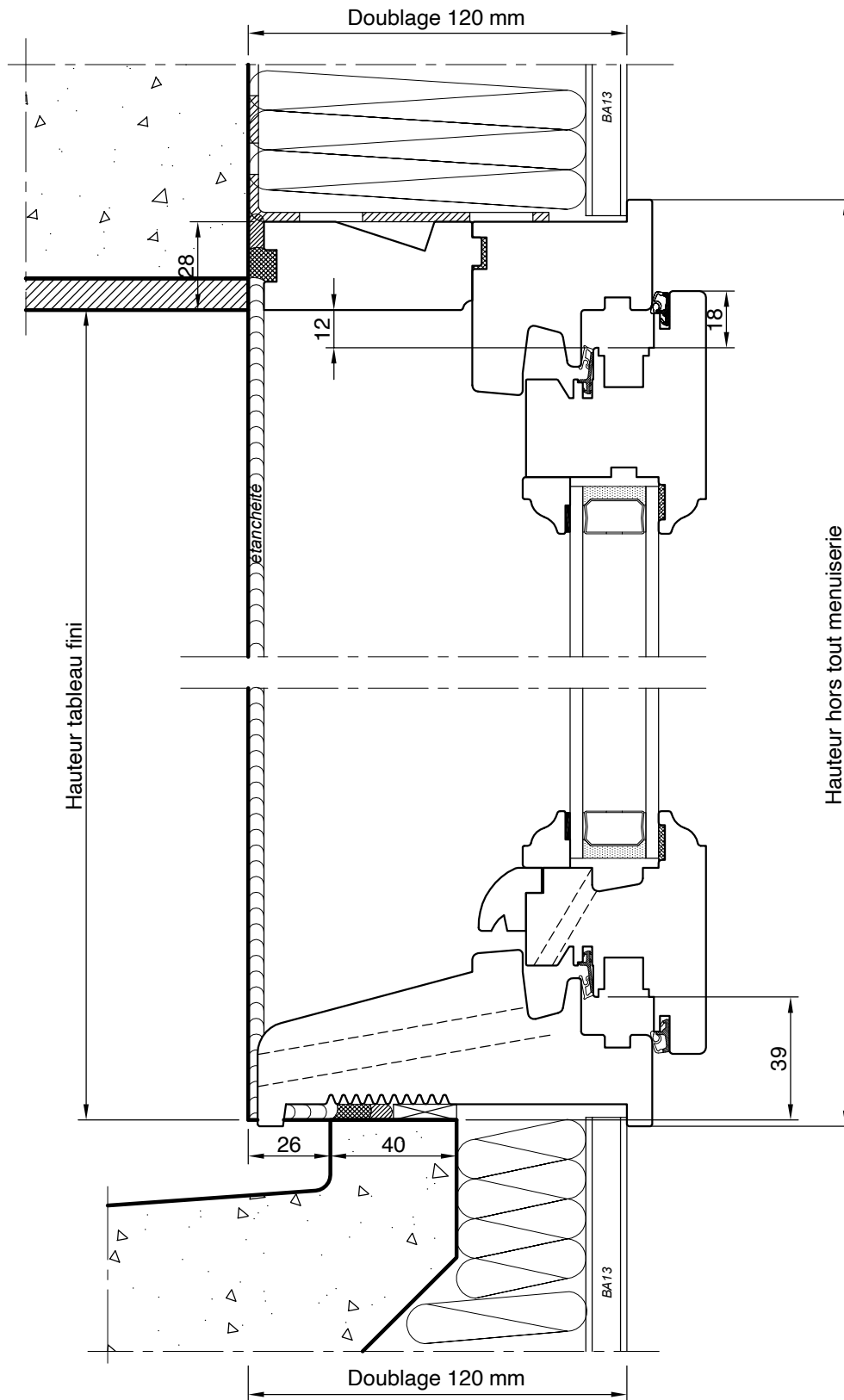
Iso 180 - 200 Seuil Alu	128
-------------------------	-----

Iso 80 à 160 Haut	129
-------------------	-----

Iso 80 à 160 Bas	130
------------------	-----

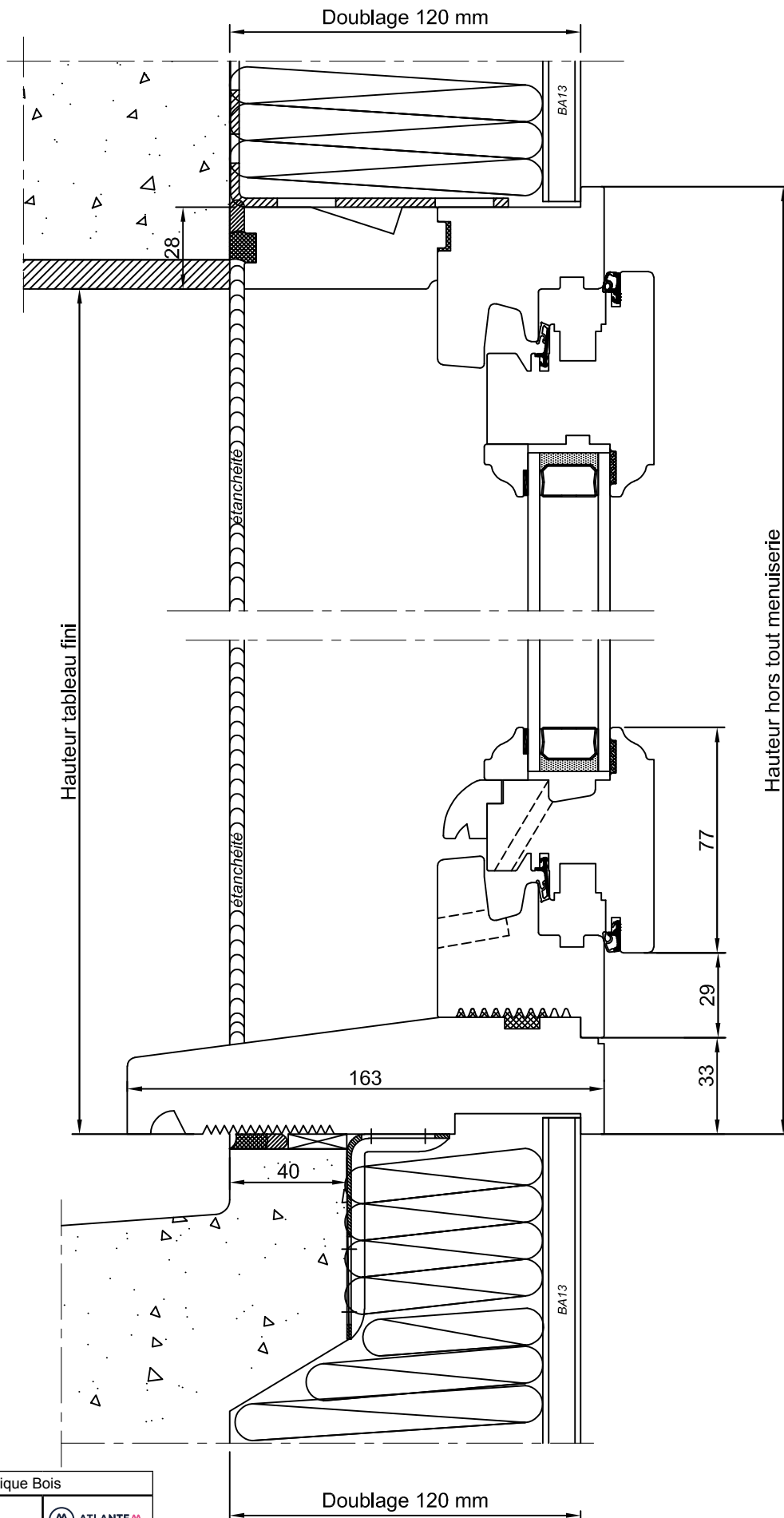
Iso 80 à 160 Côté	131
-------------------	-----


APPUI DE 125 STANDARD (ISO DE 120)



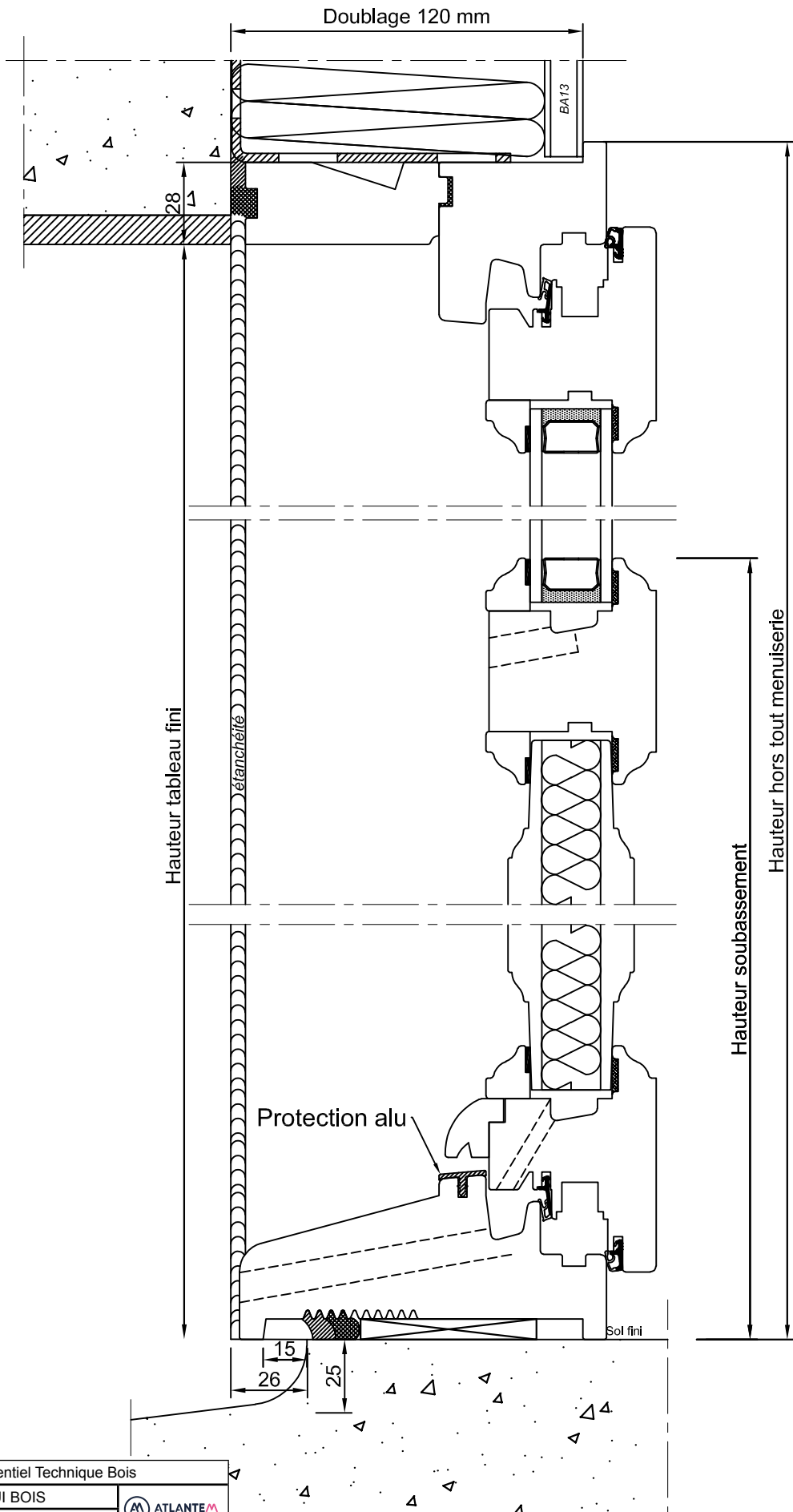
Référentiel Technique Bois		
Dormant neuf - Appui de 125		
26/01/2011	Ech: 1/2	ATLANTEM IMAGINER LES COUVERTURES DE DEMAIN

APPUI DE 163 OPTION (ISO DE 120)



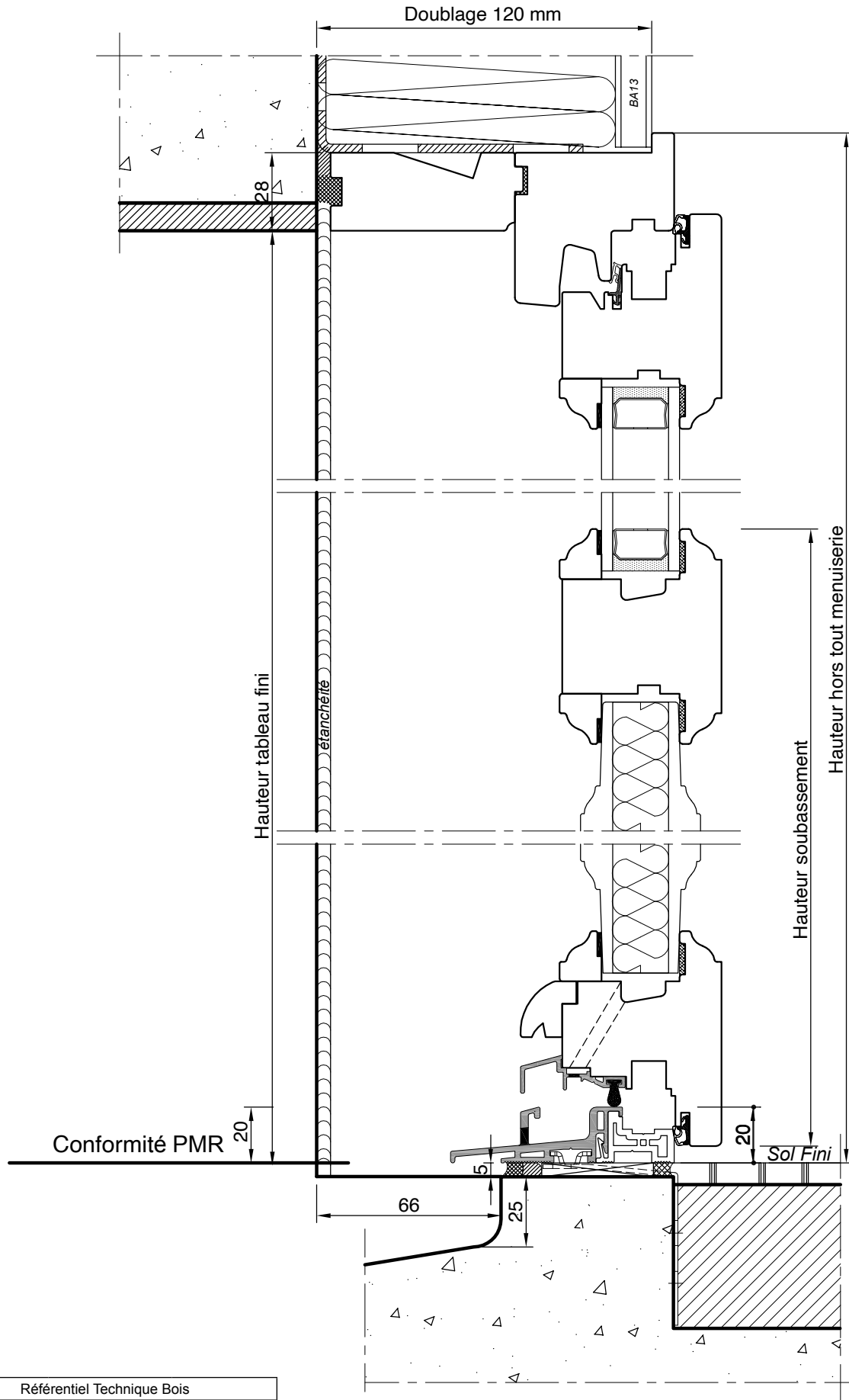
Référentiel Technique Bois	
APPUI DE 163	
04/06/2020	Ech: 1/1
	


PF APPUI BOIS (ISO DE 120)



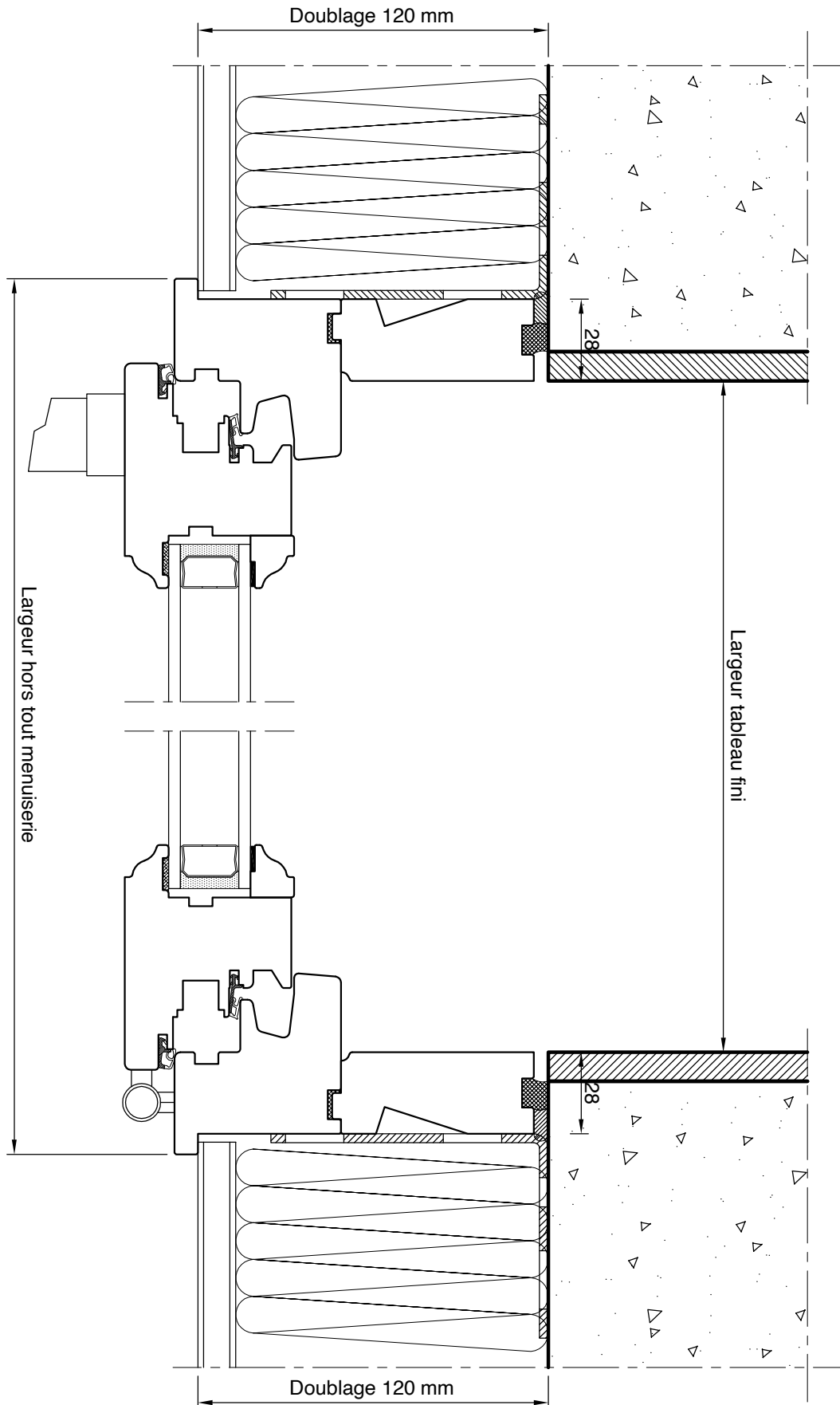
Référentiel Technique Bois		
PF APPUI BOIS		
26/01/2011	Ech: 1/1	

SEUIL ALU (ISO DE 120)



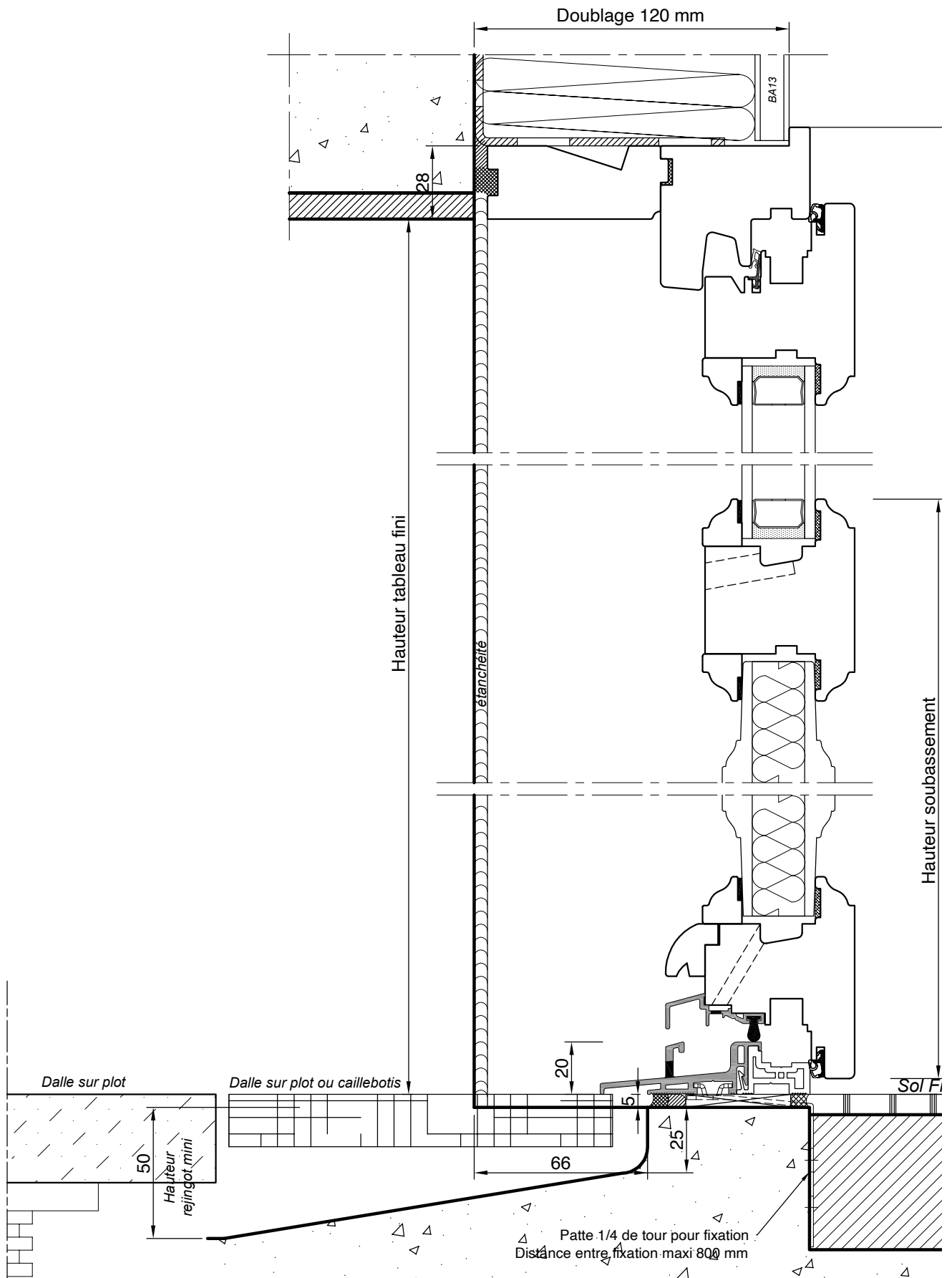
Référentiel Technique Bois	
Dormant neuf - Seuil alu	
26/01/2011	Ech: 1/2
 ATLANTEM <small>IMAGNER LES OUVERTURES DE DEMAIN</small>	


COUPE HORIZONTALE (ISO DE 120)



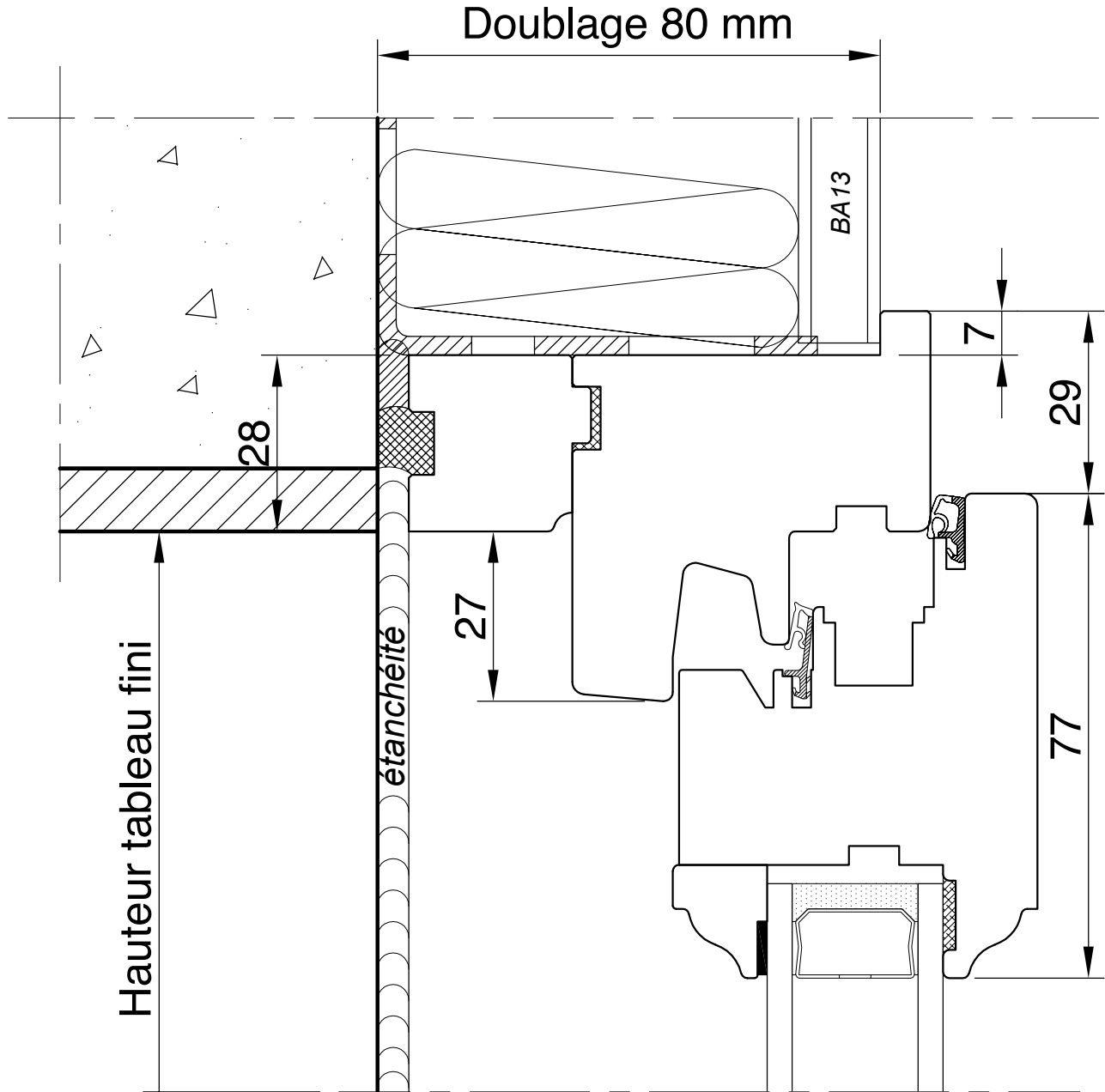
Référentiel Technique Bois		
Dormant neuf		
26/01/2011	Ech: 1/2	

SEUIL ALU ACCÈS PMR (ISO DE 120)



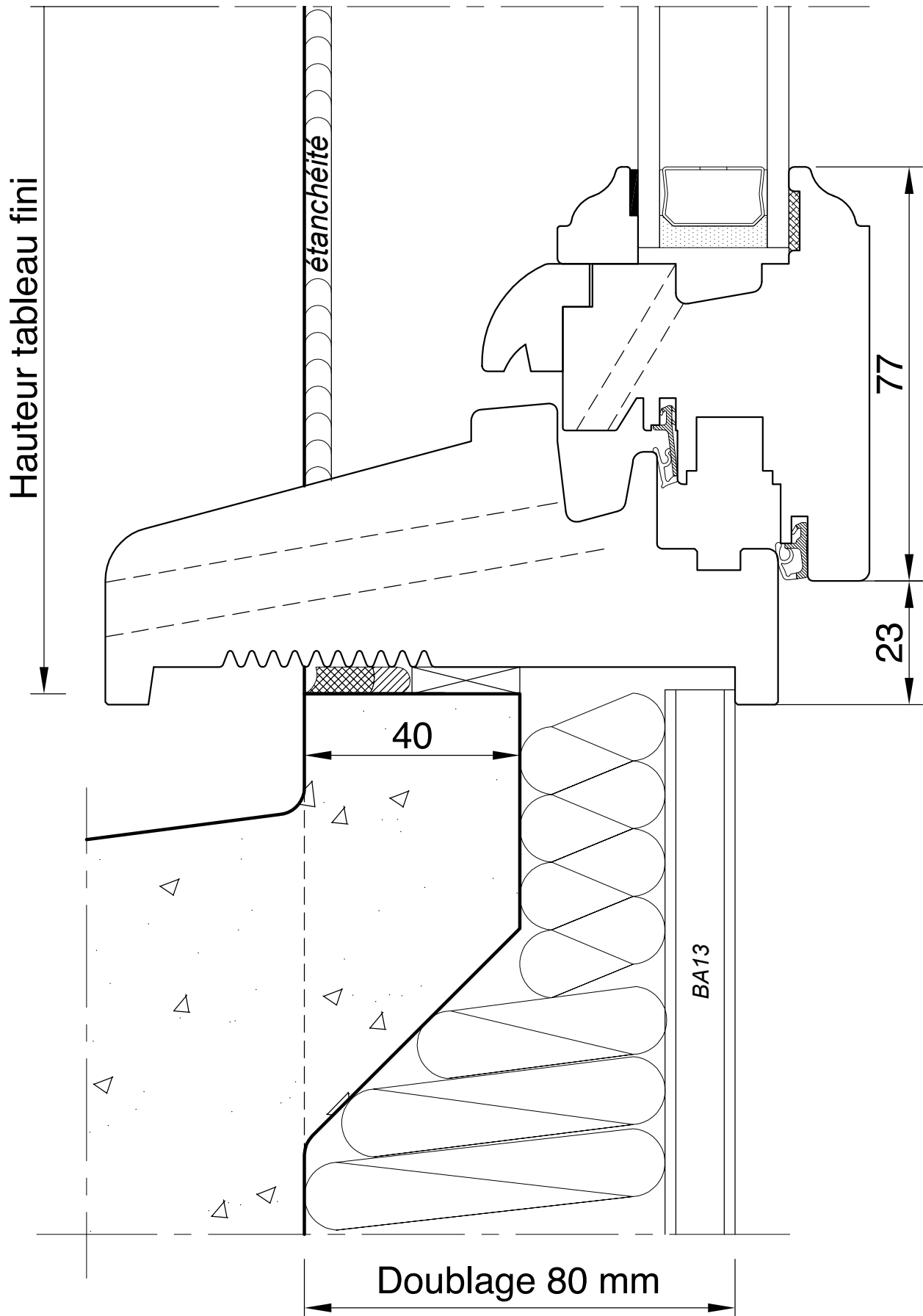
Référentiel Technique Bois	
Seuil alu - accès PMR	
26/01/2011	Ech: 1/2
 ATLANTE M <small>IMAGINER LES OUVERTURES DE DEMAIN</small>	

ISO 80 HAUT



Référentiel Technique Bois		
Dormant neuf - ISO de 80 mm		
26/01/2011	Ech: 1/1	

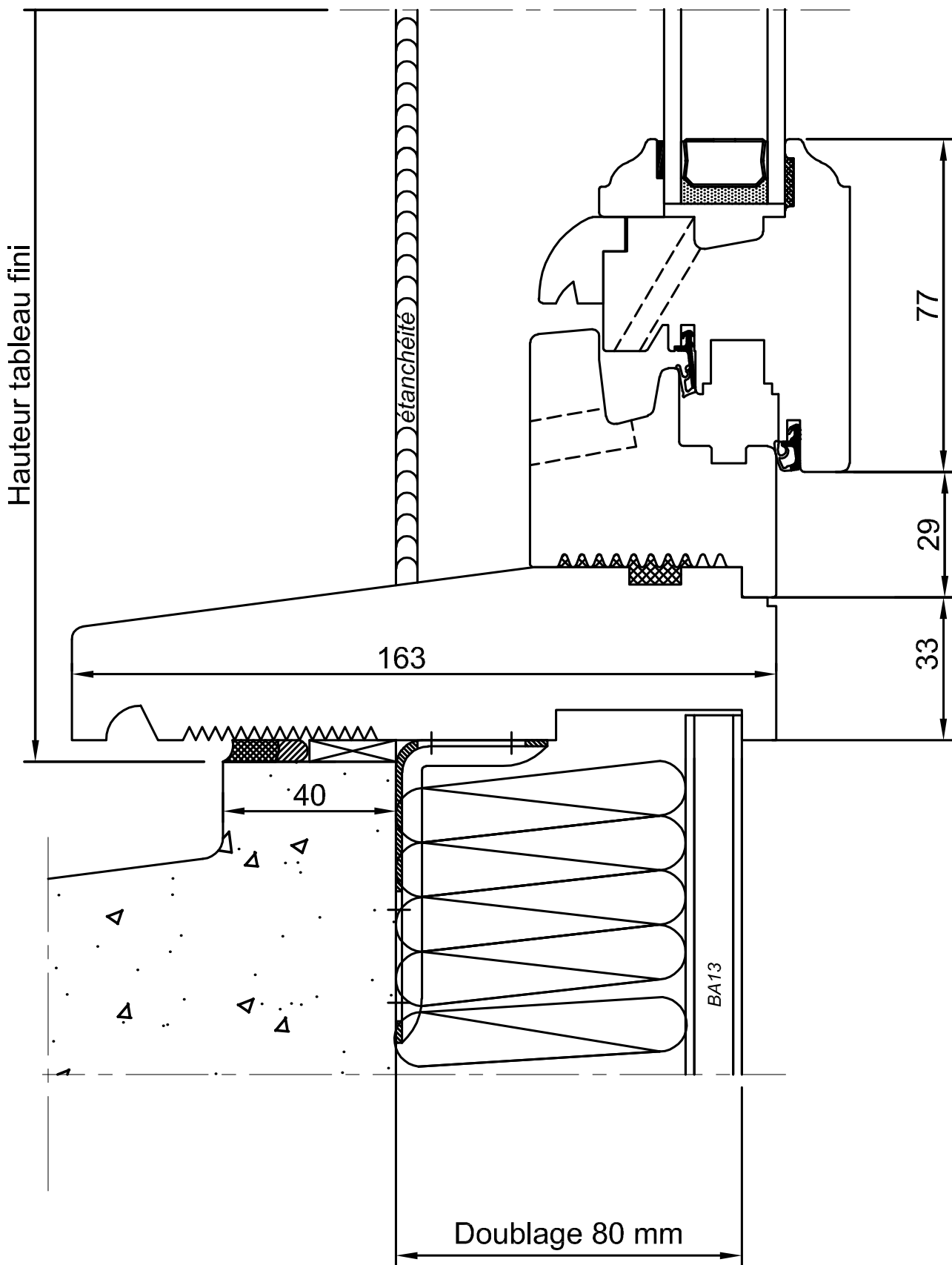
ISO 80 BAS APPUI BOIS 125 STANDARD



Référentiel Technique Bois	
Dormant neuf - ISO de 80 mm	
26/01/2011	Ech: 1/1

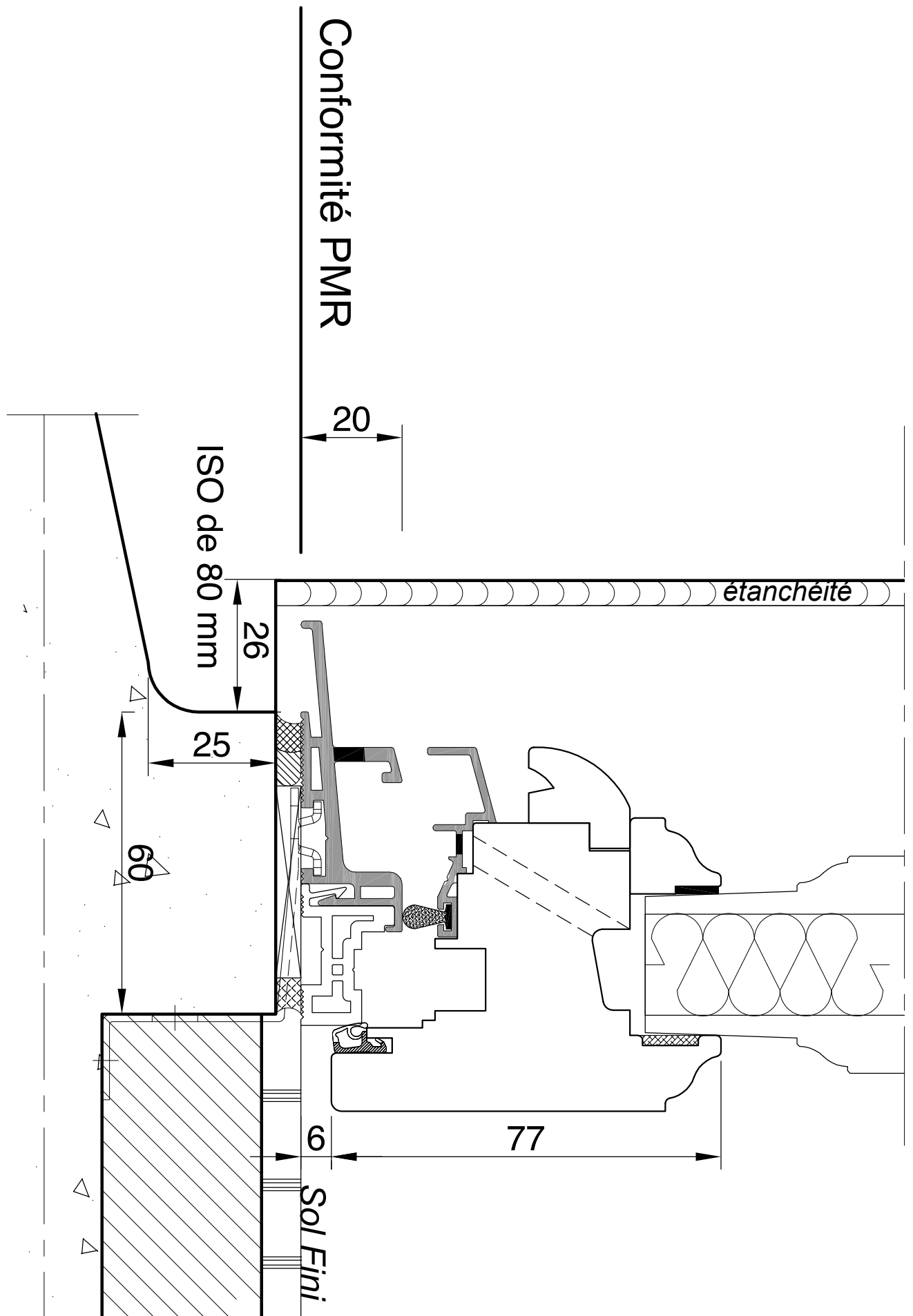


ISO 80 BAS APPUI BOIS 163 OPTION



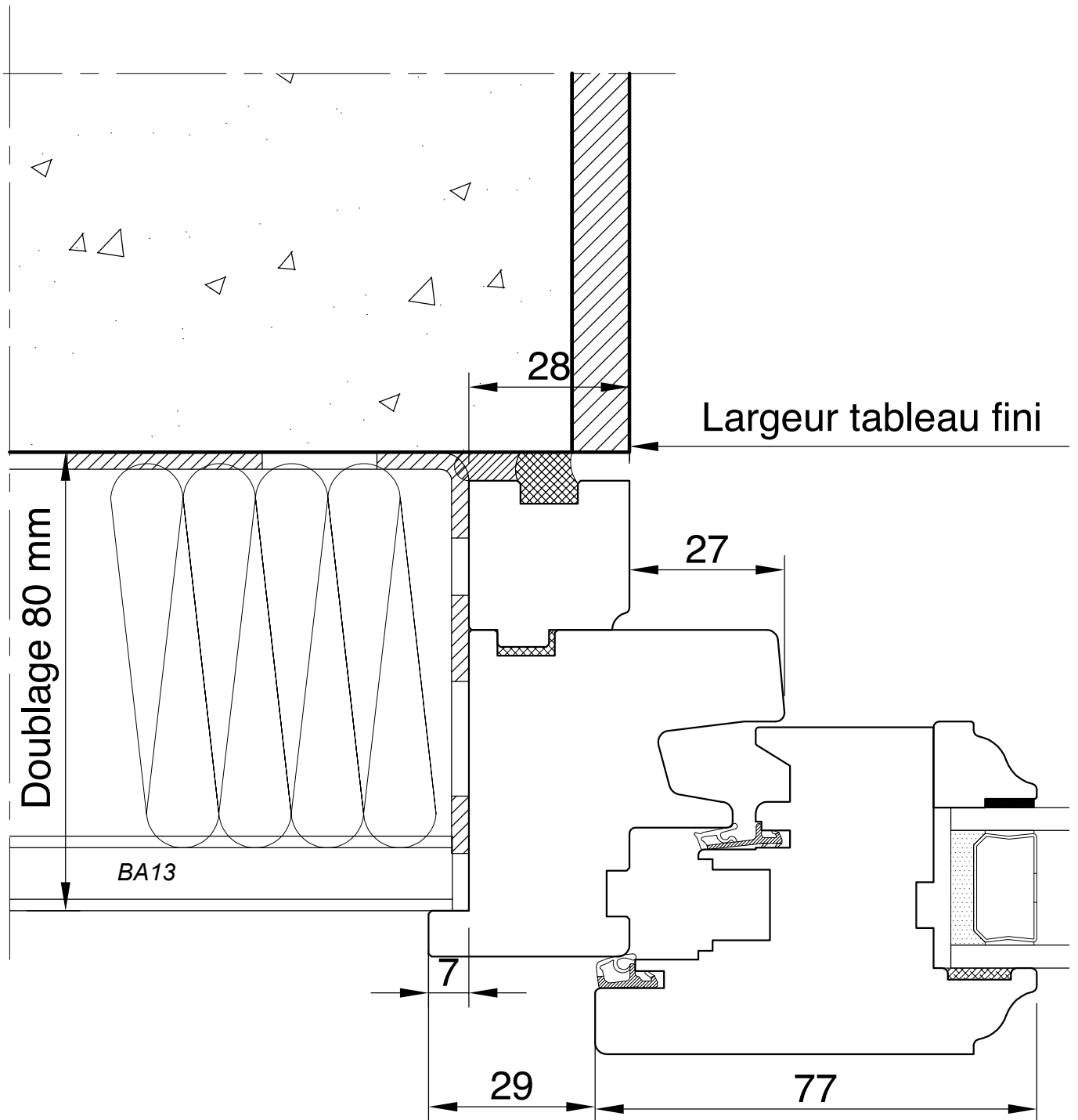
Référentiel Technique Bois	
Dormant neuf - ISO de 80 mm	
04/06/2020	ATLANTEM IMAGINER LES COUVERTURES DE DEMAIN


ISO 80 SEUIL ALU



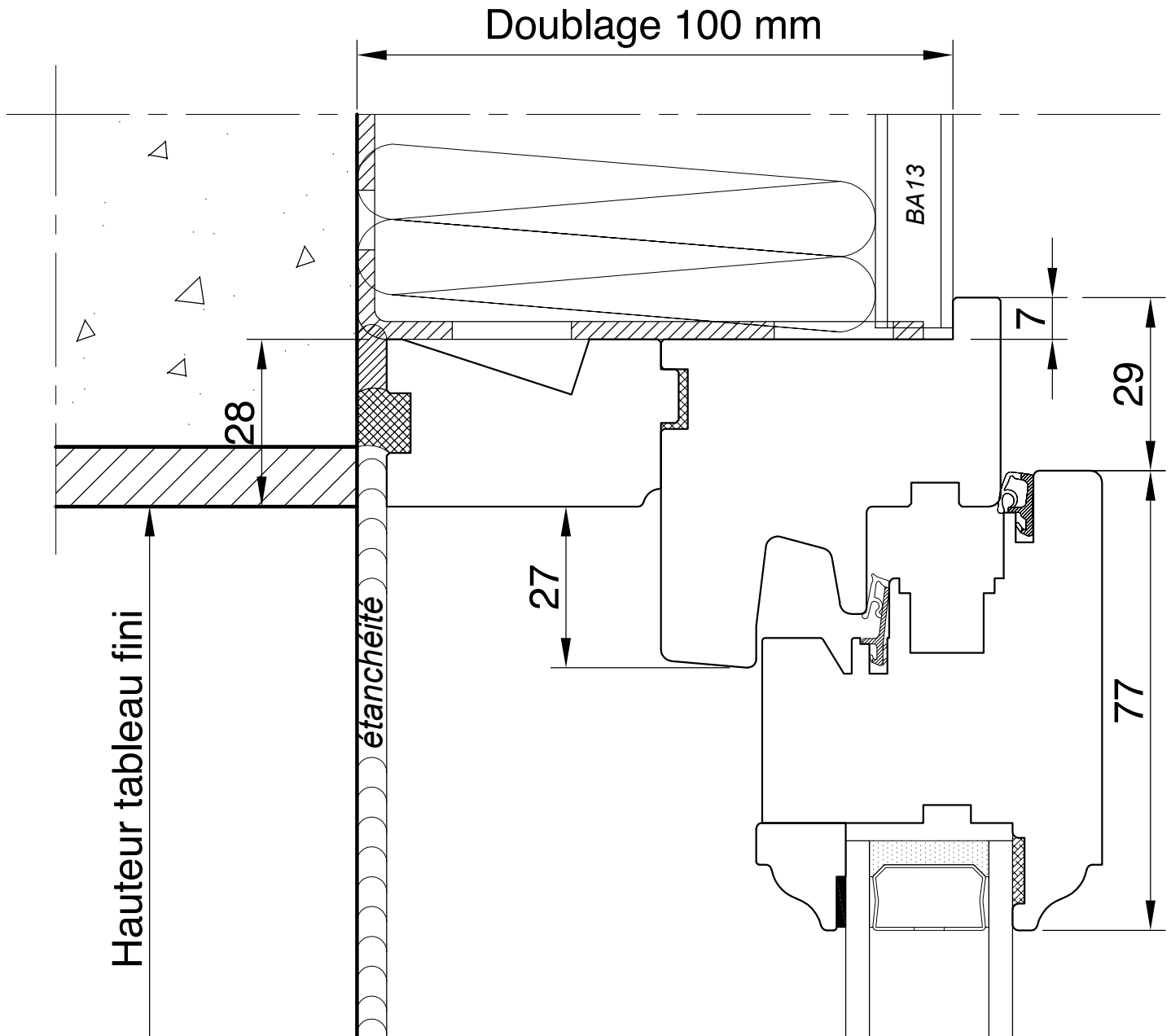
Référentiel Technique Bois	
Dormant neuf - ISO de 80 mm	
26/01/2011	Ech : 1/1

ISO 80 CÔTÉ



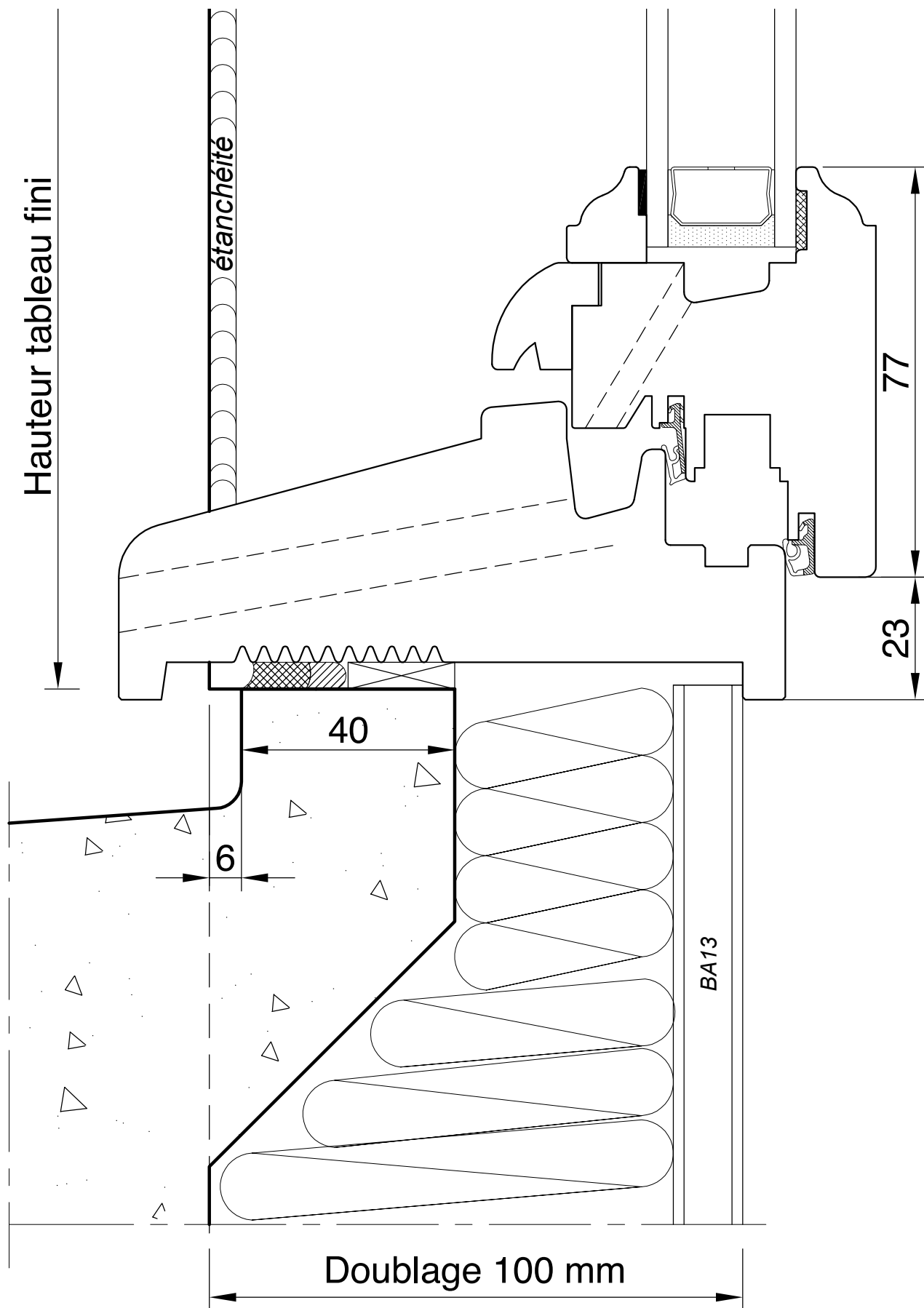
Référentiel Technique Bois		 ATLANTEM <small>IMAGINER LES COUVERTURES DE DEMAIN</small>
Dormant neuf - ISO de 80 mm		
26/01/2011	Ech: 1/1	

ISO 100 HAUT



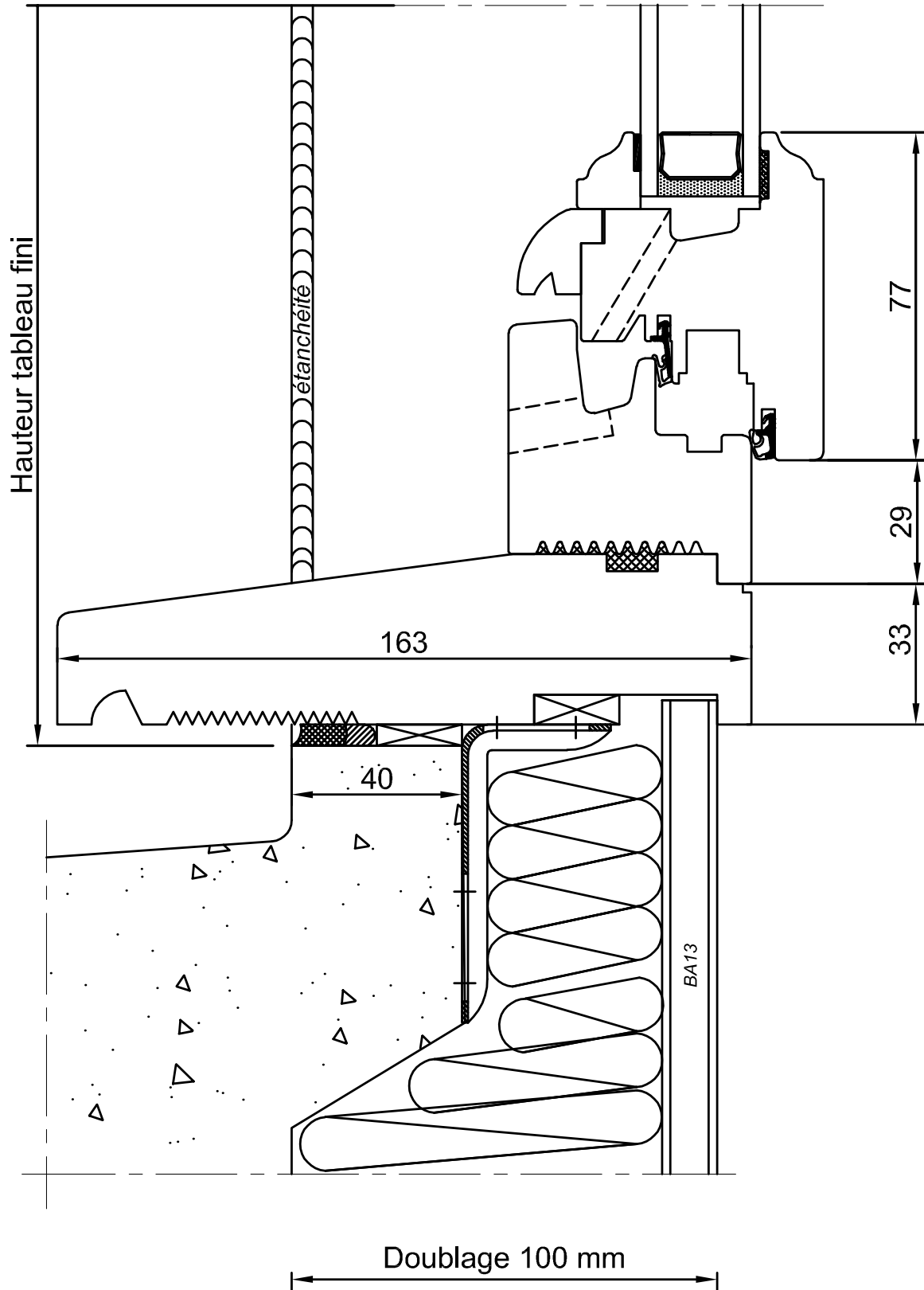
Référentiel Technique Bois	
Dormant neuf - ISO de 100 mm	
26/01/2011	Ech: 1/1

ISO 100 BAS APPUI BOIS 125 STANDARD



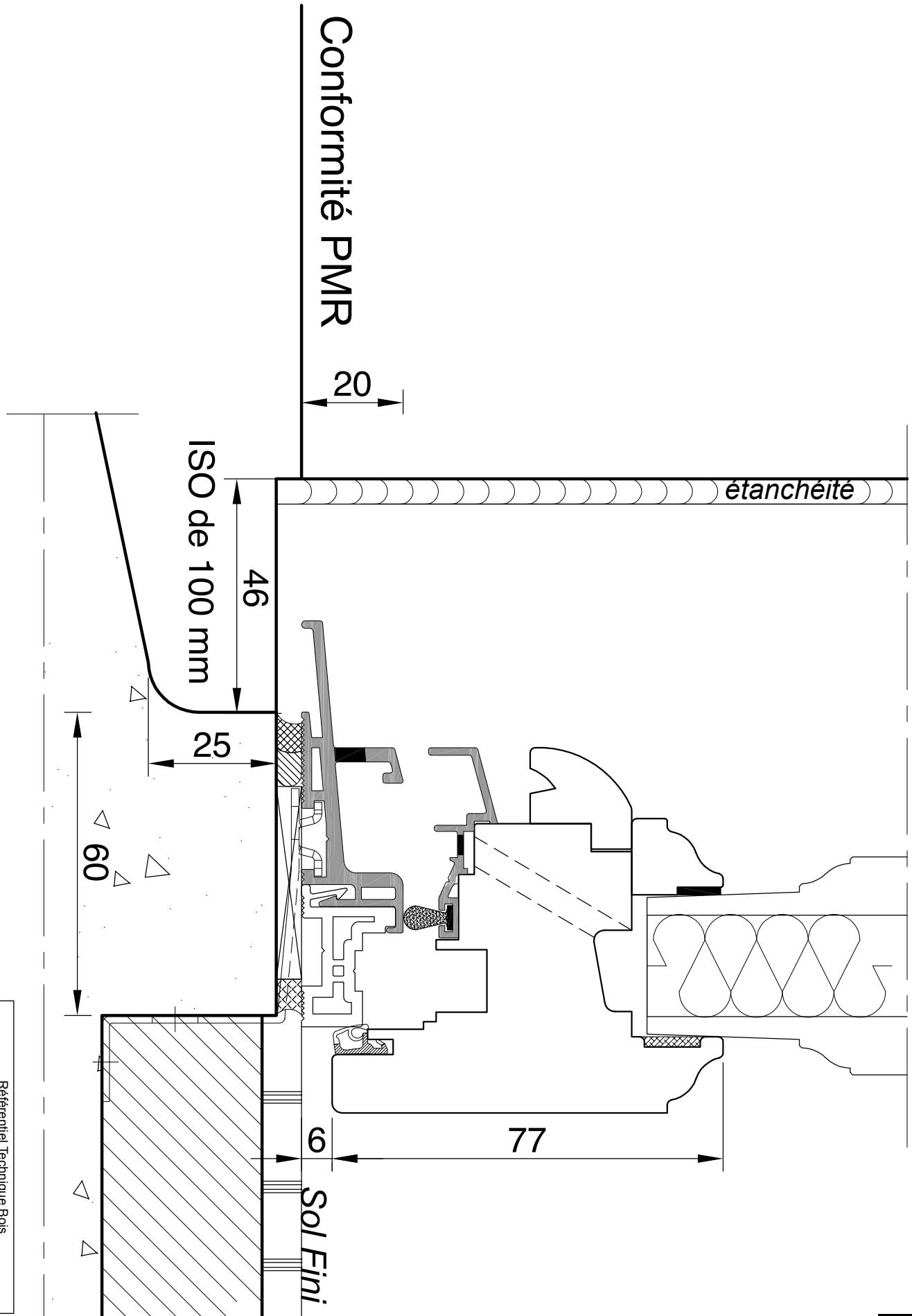
Référentiel Technique Bois		
Dormant neuf - ISO de 100 mm		
26/01/2011	Ech: 1/1	ATLANTEM IMAGINER LES COUVERTURES DE DEMAIN

ISO 100 BAS APPUI BOIS 163 OPTION



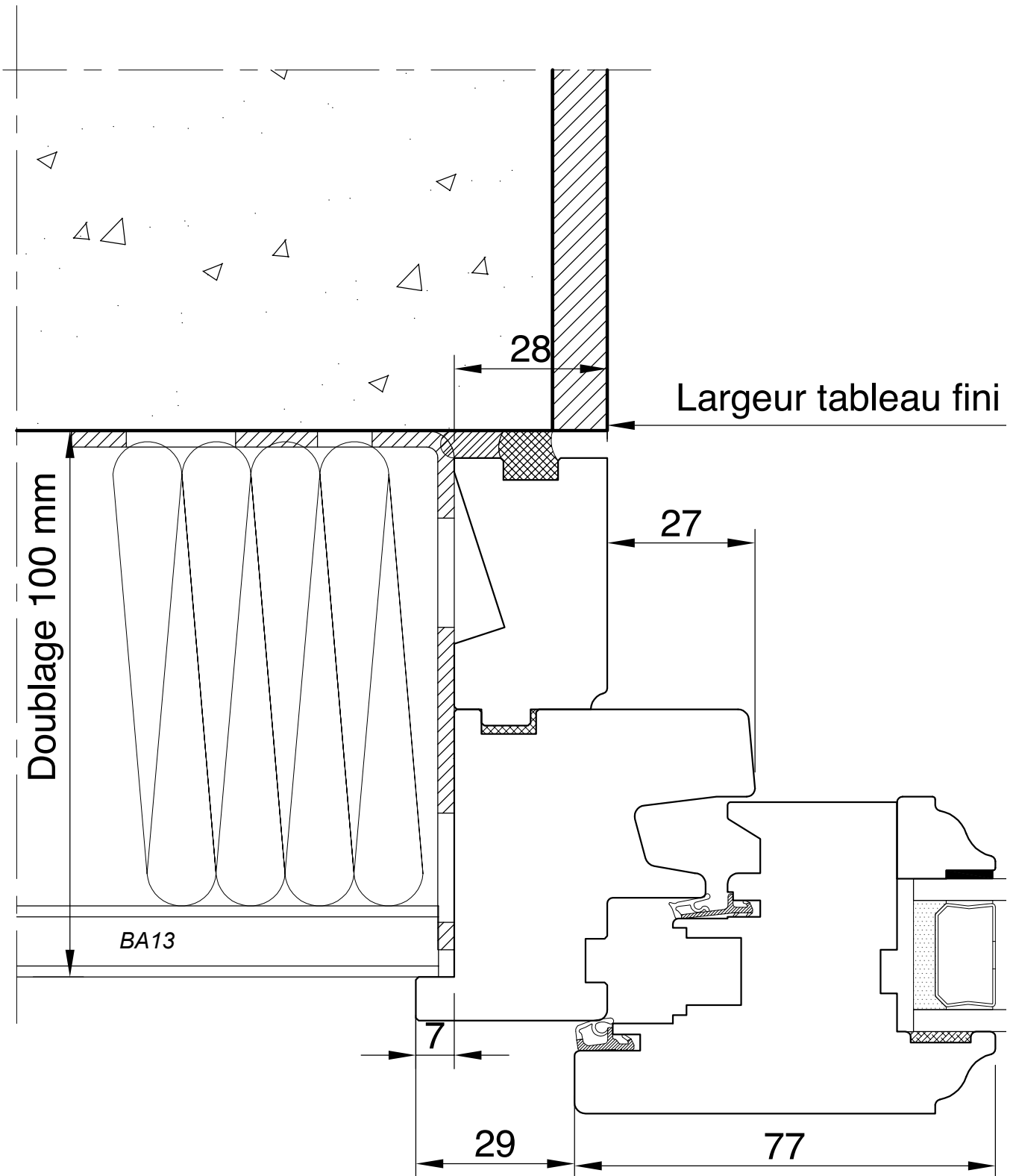
Référentiel Technique Bois	
Dormant neuf - ISO de 100 mm	
04/06/2020	ATLANTEM IMAGNER LES OUVERTURES DE DEMAIN


ISO 100 SEUIL ALU



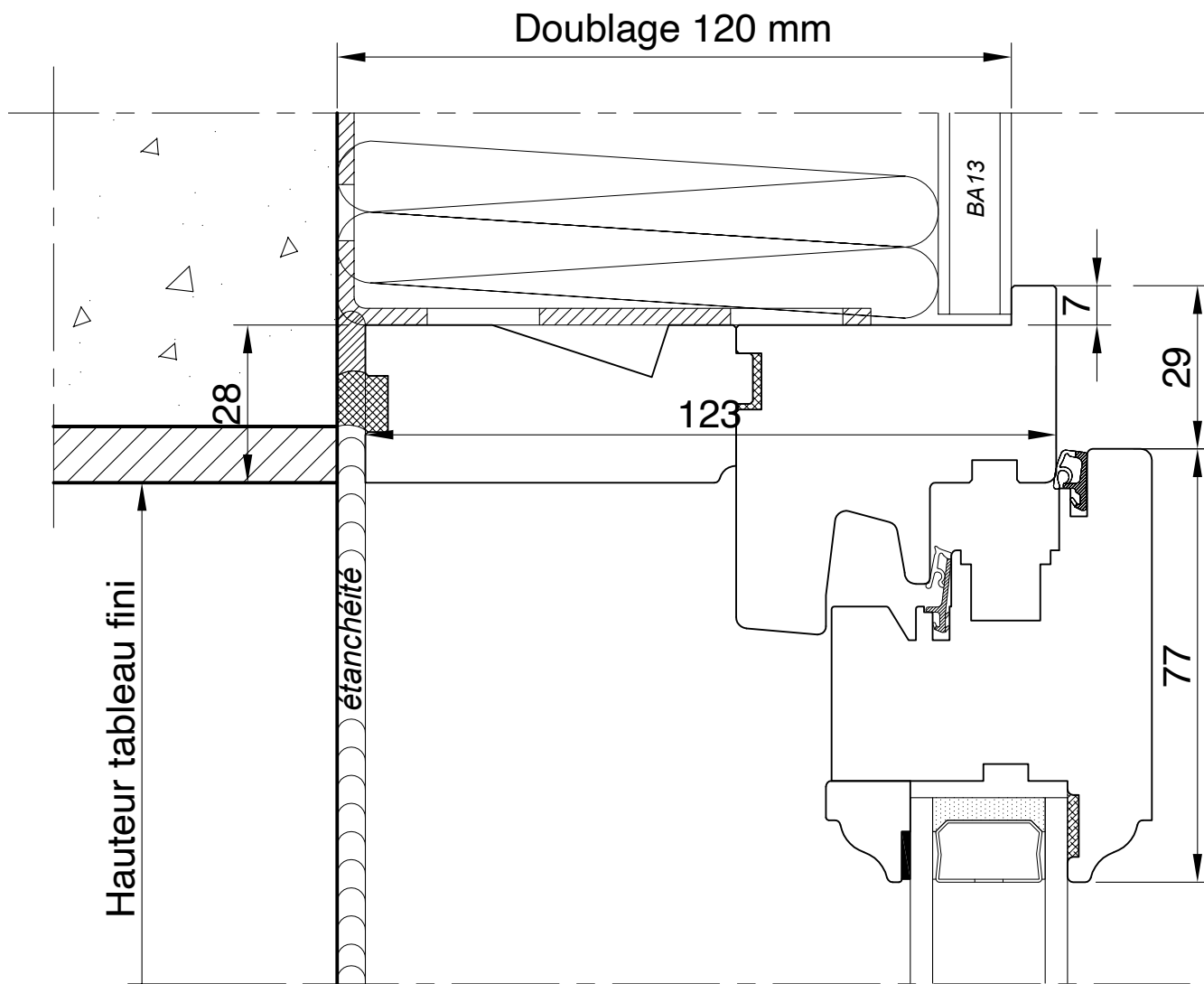
Référentiel Technique Bois	
Dormant neuf - ISO de 100 mm	Ech : 1/1
26/01/2011	ATLANTEM

ISO 100 CÔTÉ



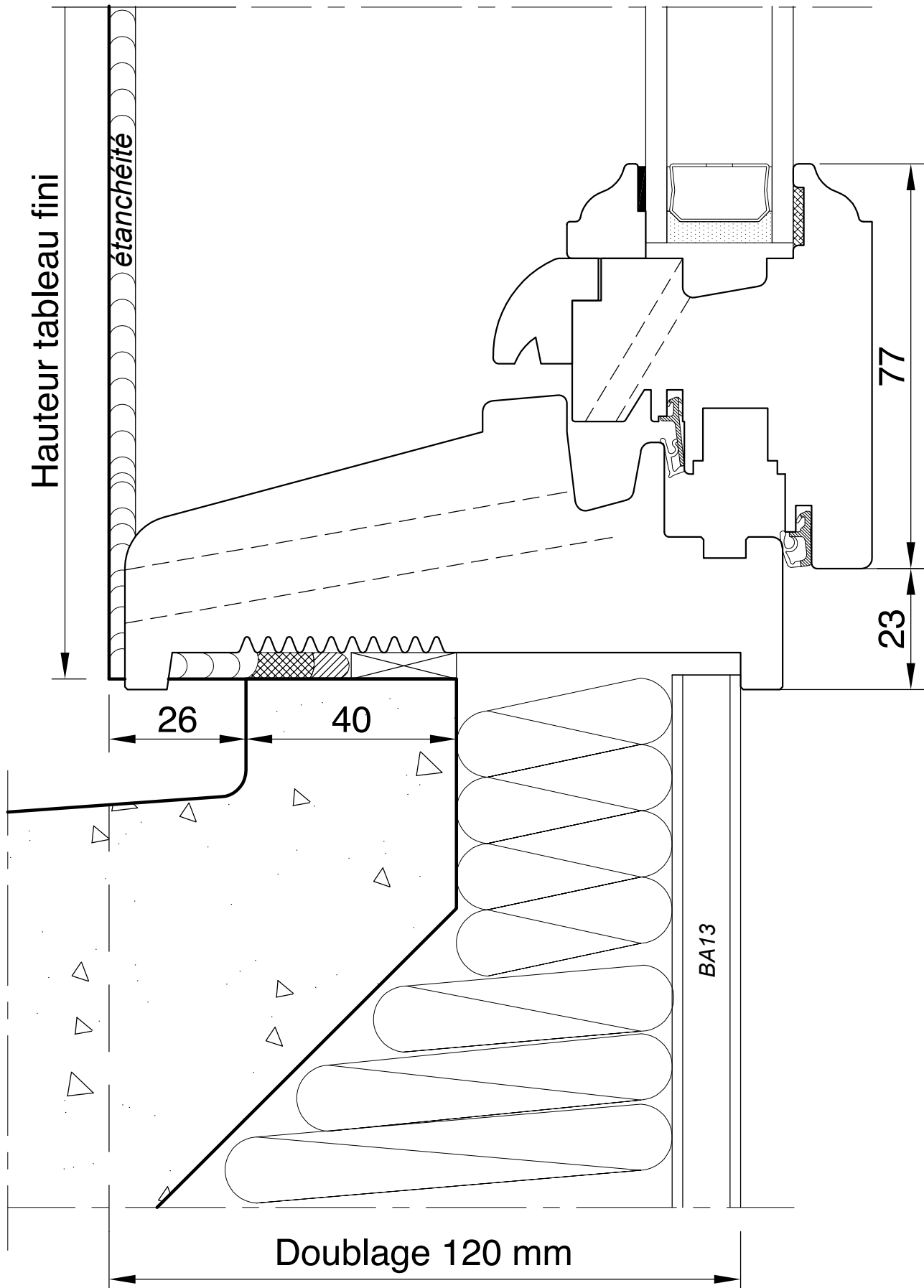
Référentiel Technique Bois	
Dormant neuf - ISO de 100 mm	
26/01/2011	Ech: 1/1
 ATLANTE M <small>IMAGINER LES OUVERTURES DE DEMAIN</small>	


ISO 120 HAUT



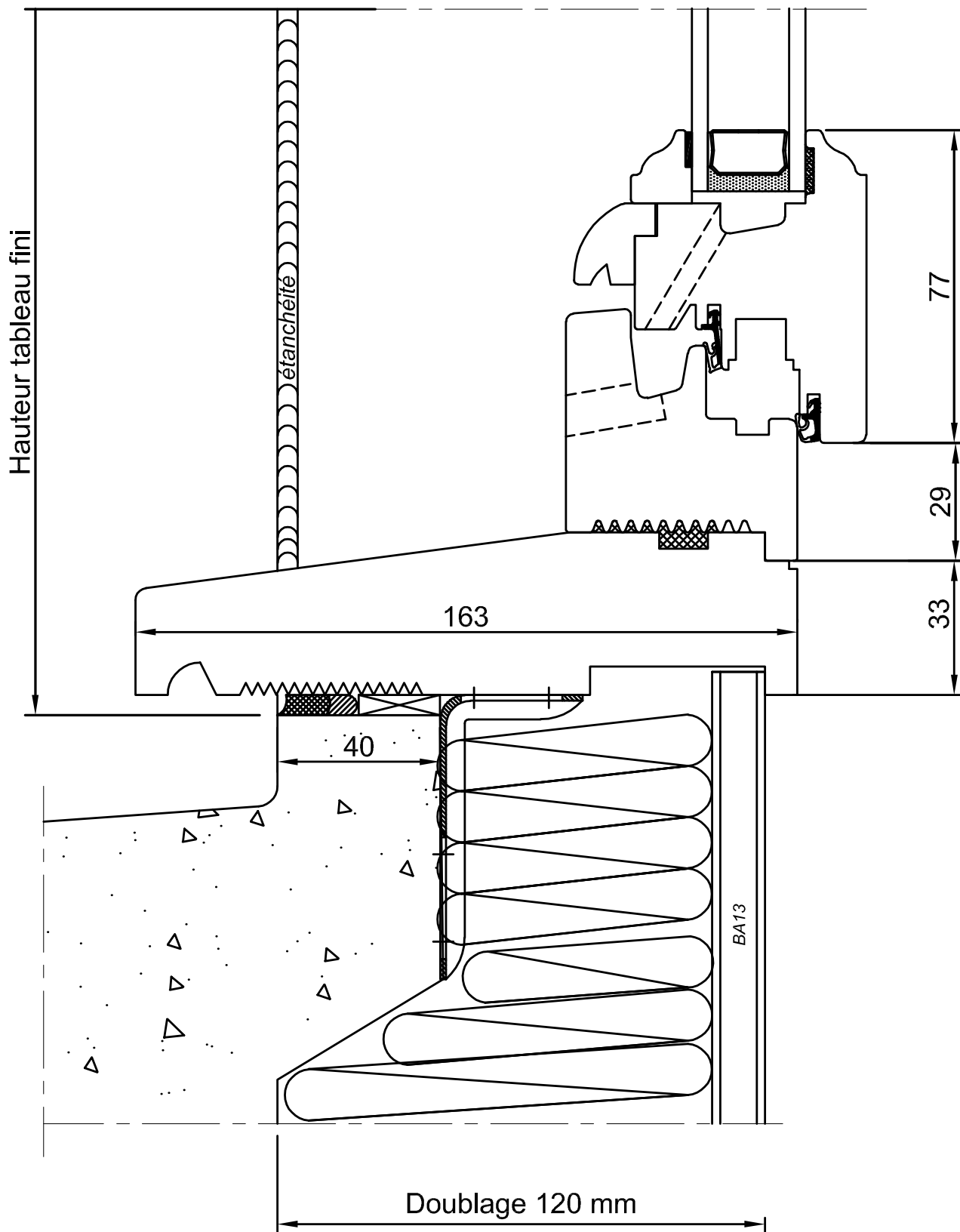
Référentiel Technique Bois	
Dormant neuf - ISO de 120 mm	
26/01/2011	ATLANTEM IMAGINER LES COUVERTURES DE DEMAIN

ISO 120 BAS APPUI BOIS 125 STANDARD



Référentiel Technique Bois	
Dormant neuf - ISO de 120 mm	
26/01/2011	Ech: 1/1
 ATLANTEM <small>IMAGINER LES OUVERTURES DE DEMAIN</small>	

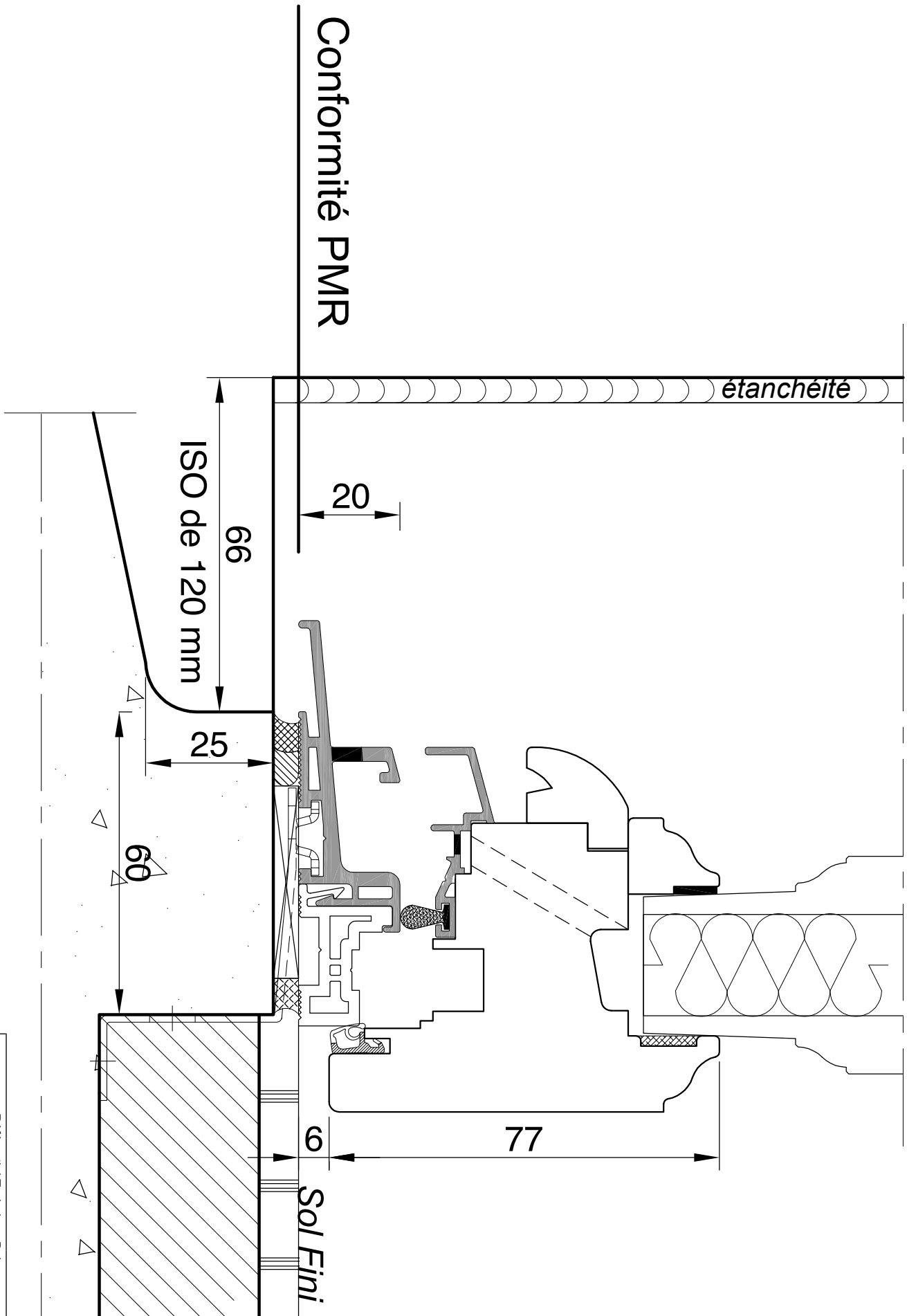
ISO 120 BAS APPUI BOIS 163 OPTION



Référentiel Technique Bois	
Dormant neuf - ISO de 120 mm	
04/06/2020	ATLANTEM IMAGINER LES COUVERTURES DE DEMAIN

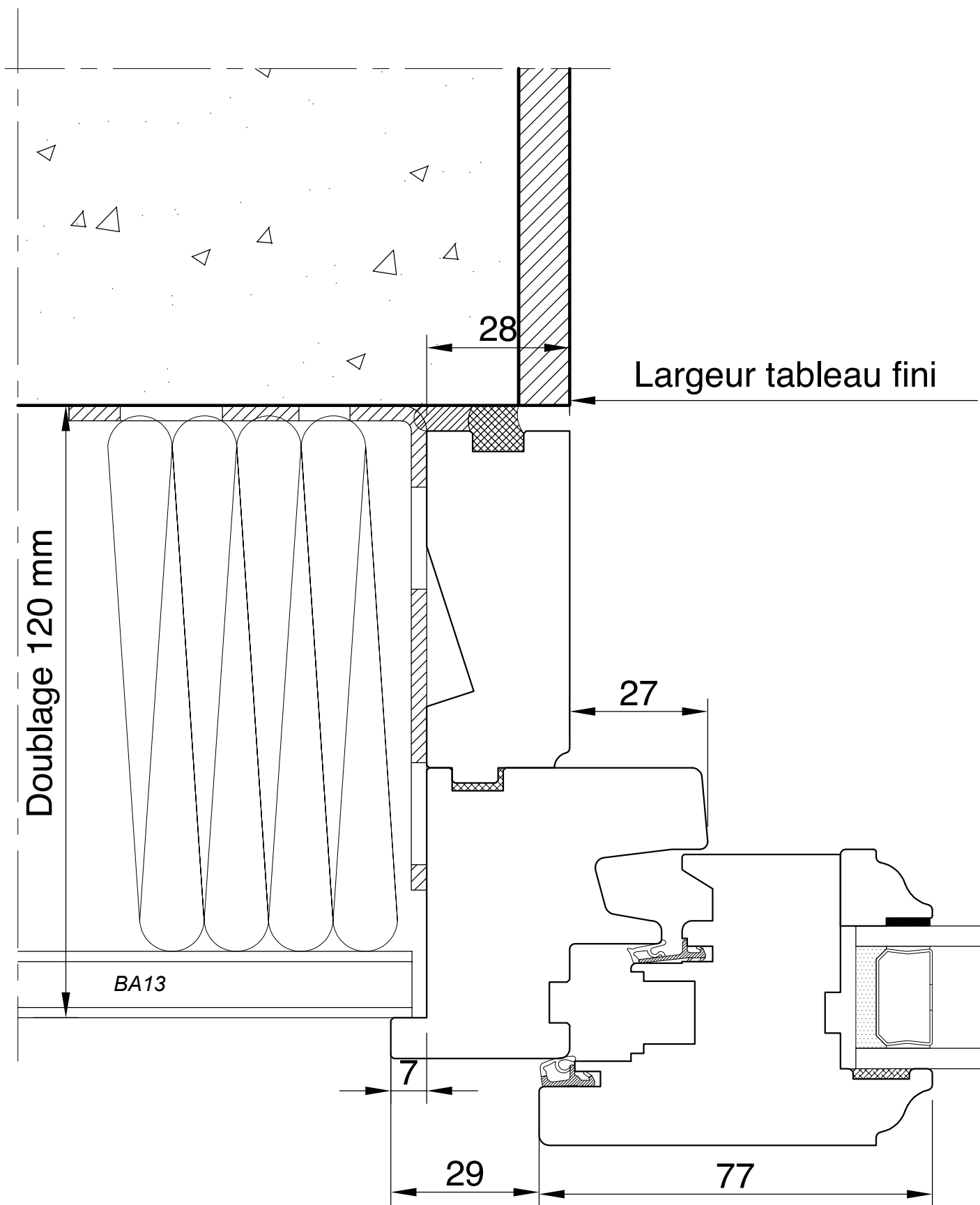
ISO 120 SEUIL ALU

Conformité PMR



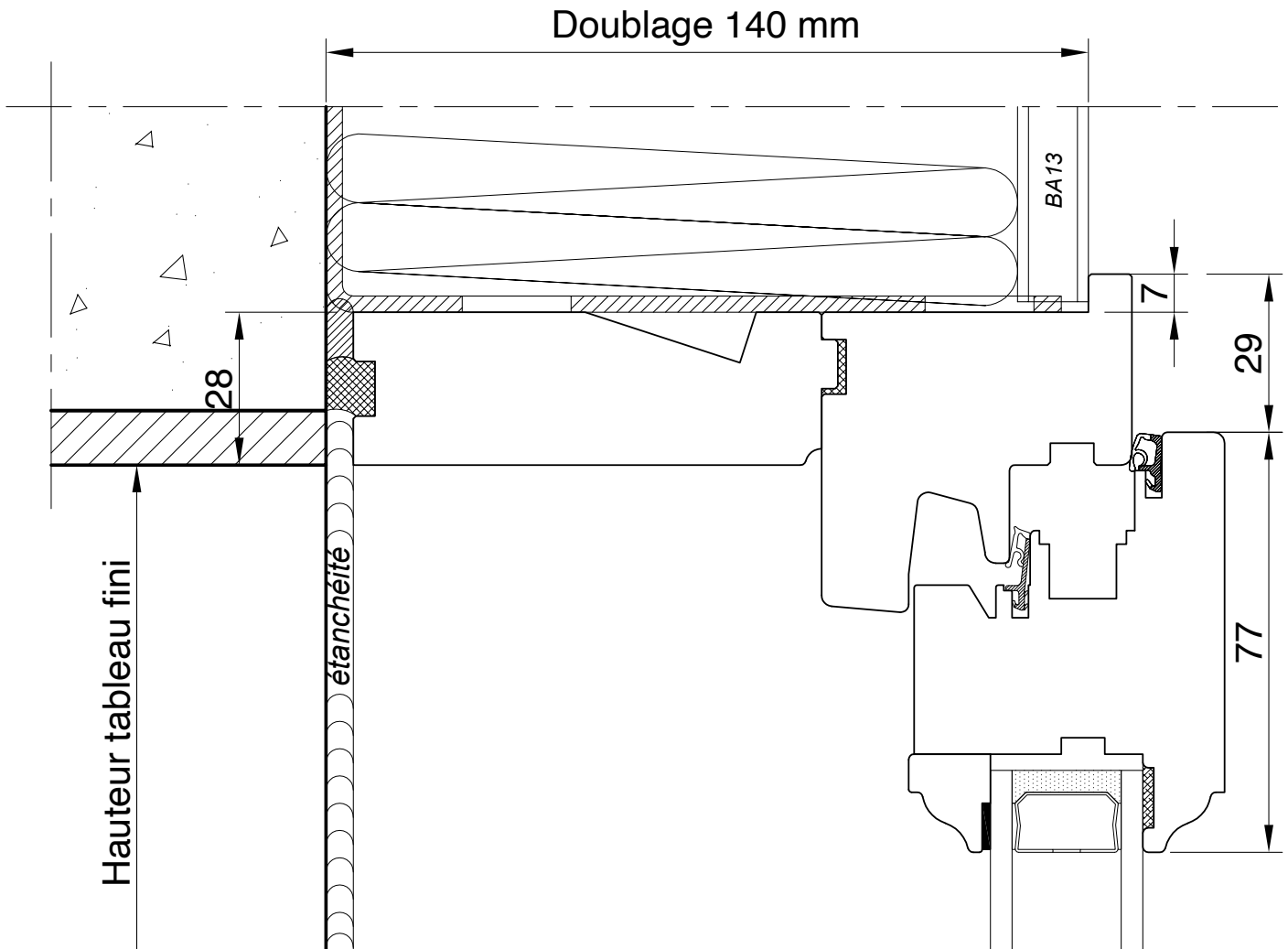
Référentiel Technique Bois	
Dormant neuf - ISO de 120 mm	
26/01/2011	Ech : 1/1

ISO 120 CÔTÉ



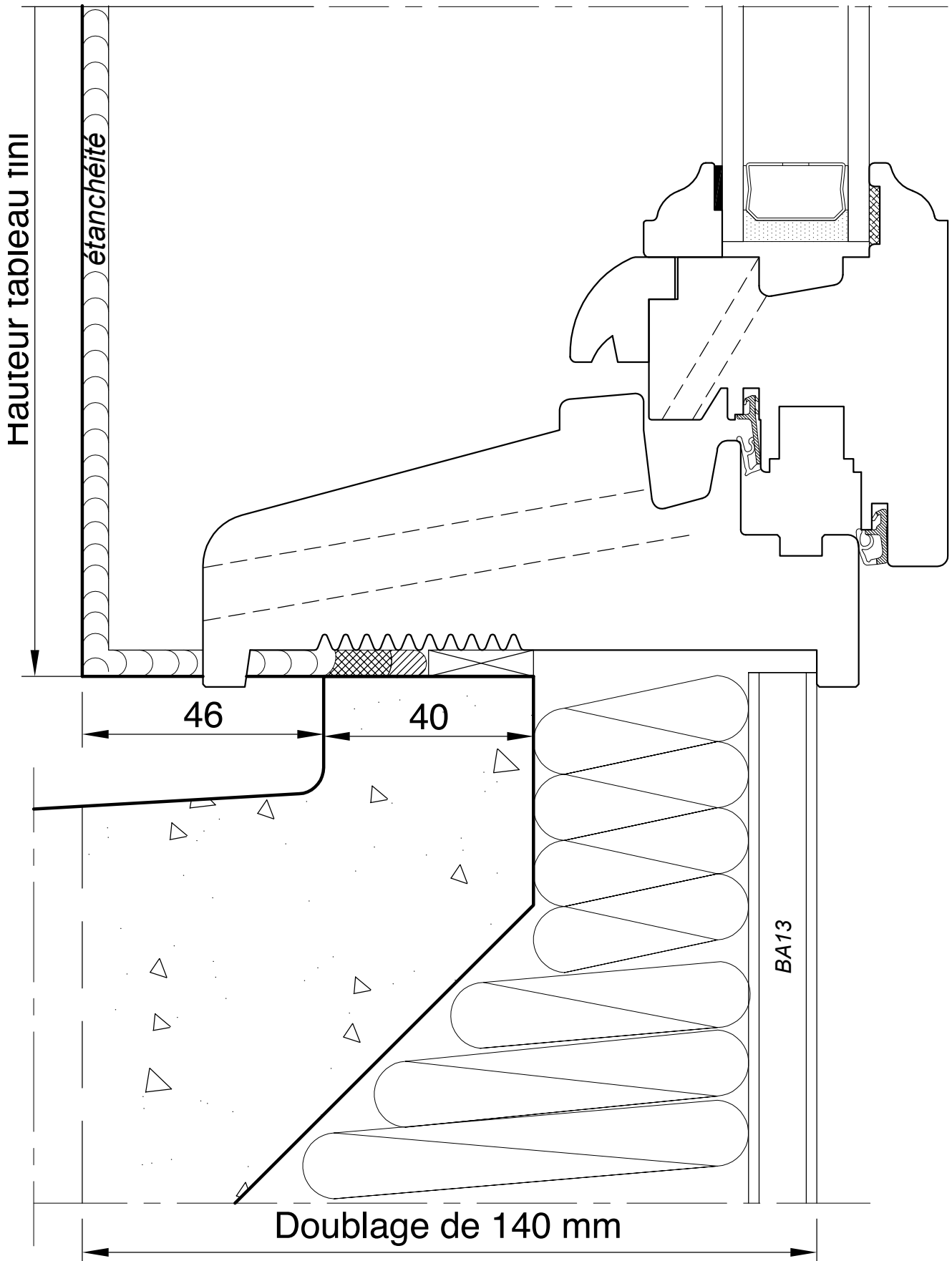
Référentiel Technique Bois		
Dormant neuf - ISO de 120 mm		
26/01/2011	Ech: 1/1	ATLANTEM IMAGINER LES COUVERTURES DE DEMAIN

ISO 140 HAUT



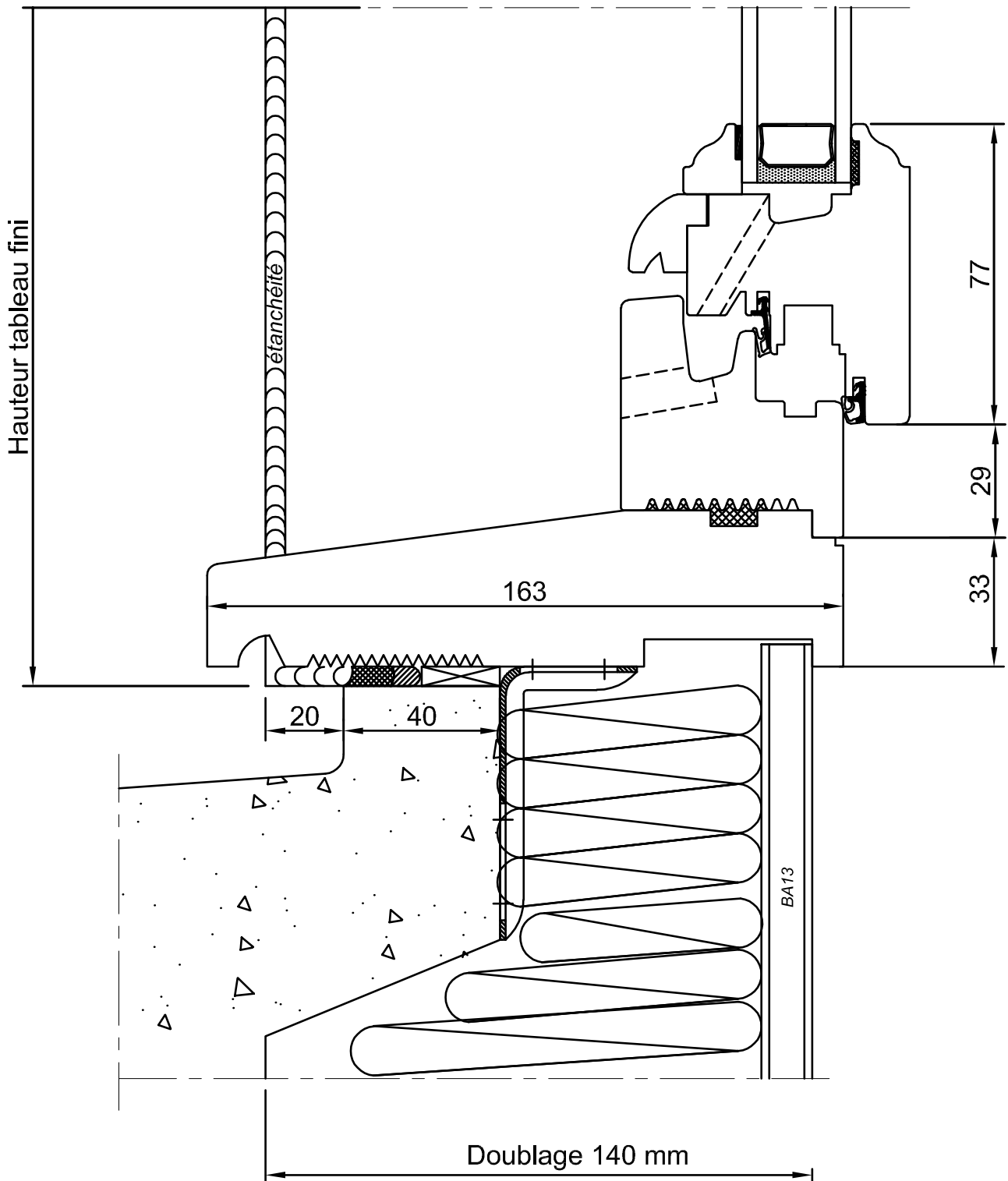
Référentiel Technique Bois	
Dormant neuf - ISO de 140 mm	
26/01/2011	ATLANTE M IMAGINER LES OUVERTURES DE DEMAIN

ISO 140 BAS APPUI BOIS 125 STANDARD



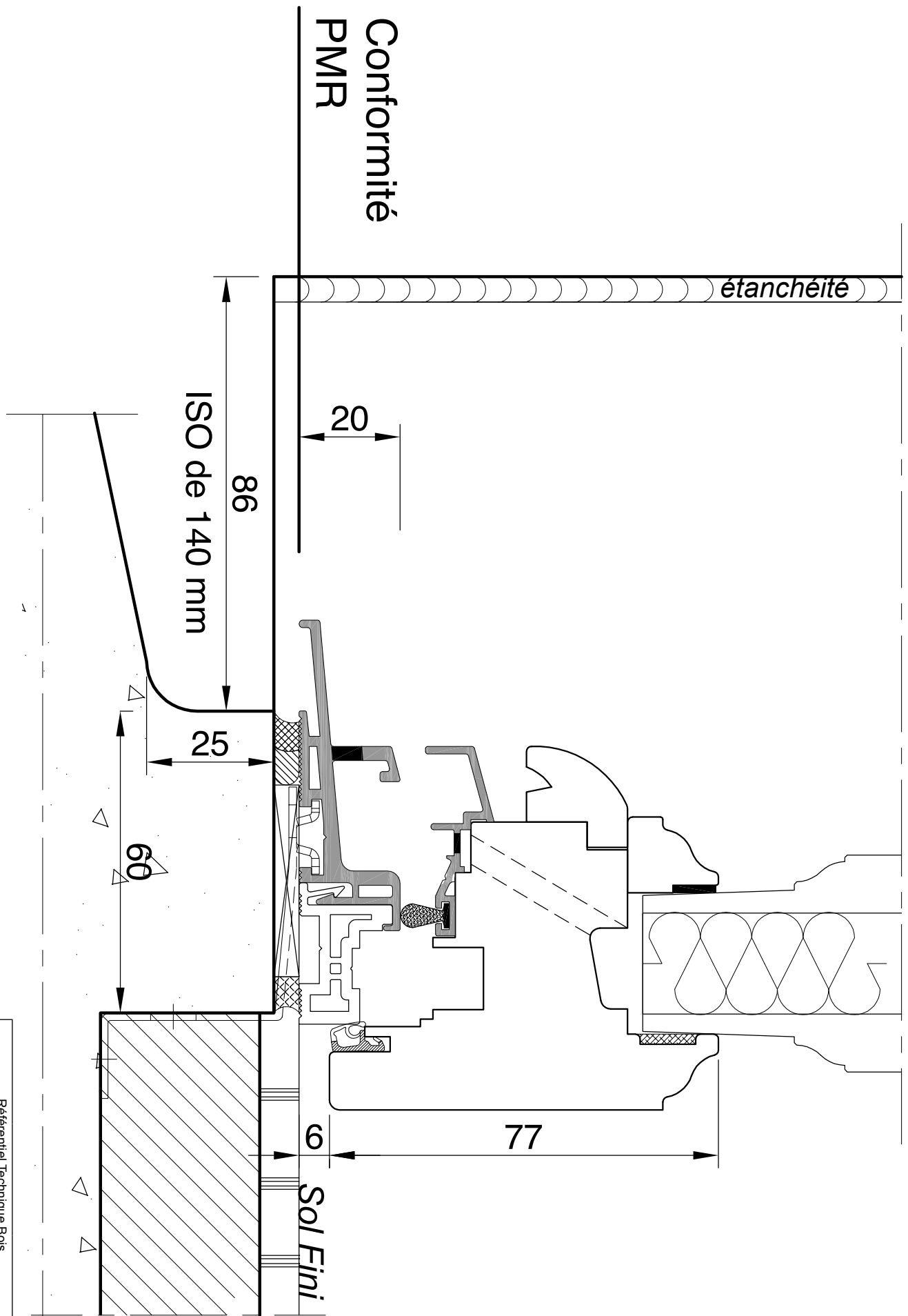
Référentiel Technique Bois		
Dormant neuf - ISO de 140 mm		
26/01/2011	Ech: 1/1	ATLANTEM IMAGINER LES COUVERTURES DE DEMAIN

ISO 140 BAS APPUI BOIS 163 OPTION



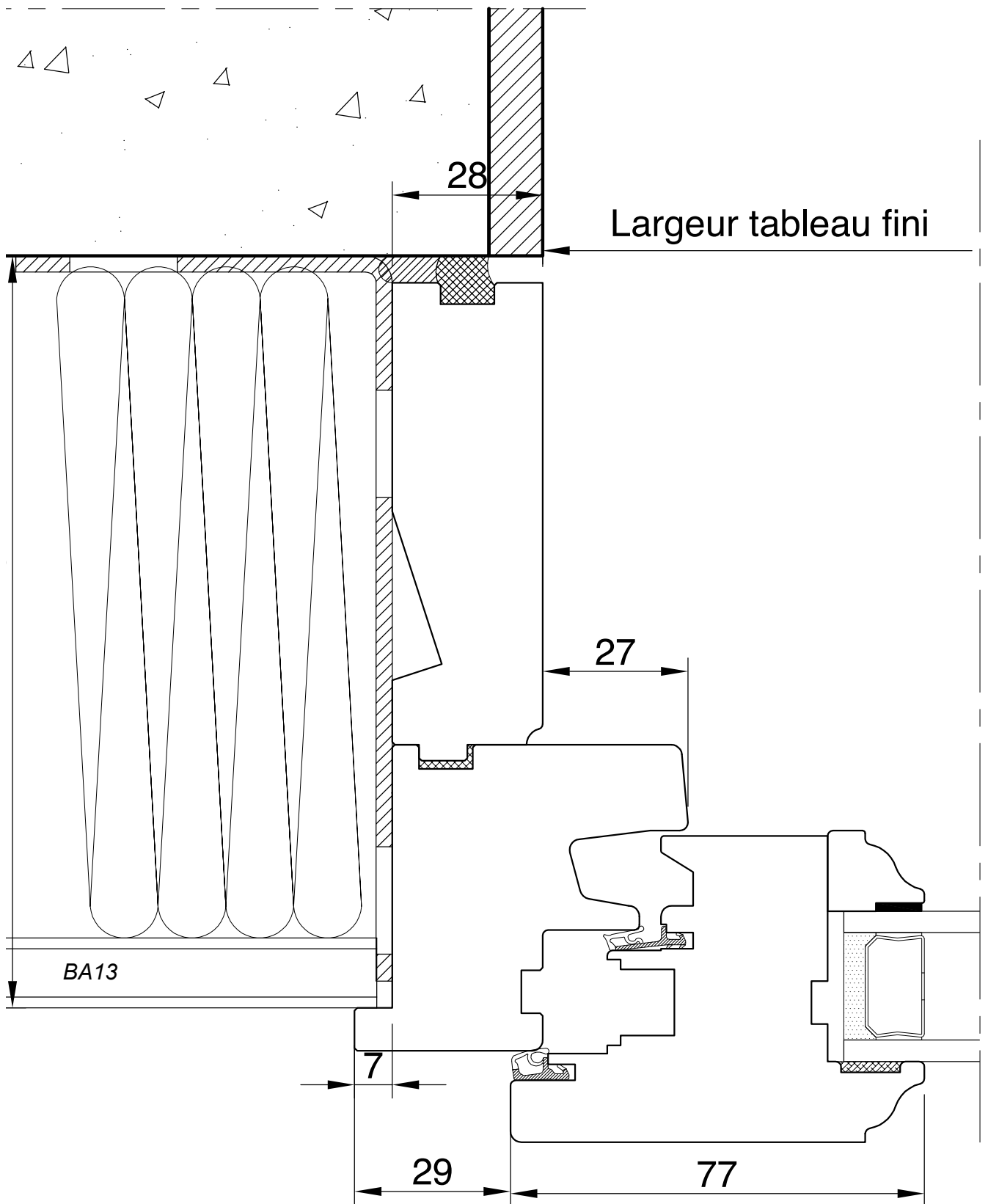
Référentiel Technique Bois	
Dormant neuf - ISO de 140 mm	
04/06/2020	


ISO 140 SEUIL ALU



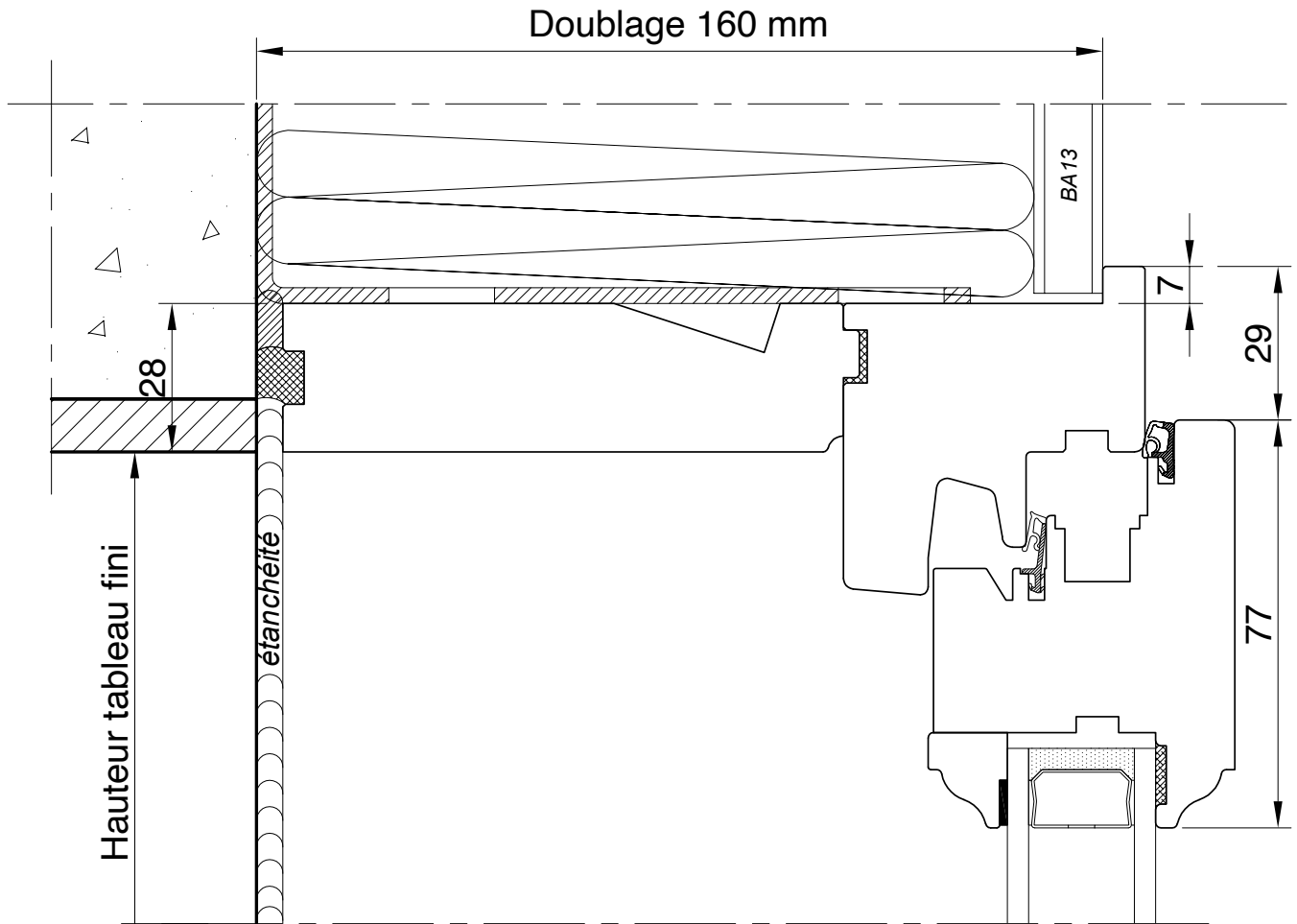
Référentiel Technique Bois	
Dormant neuf - ISO de 140 mm	
26/01/2011	Ech : 1/1


ISO 140 CÔTÉ



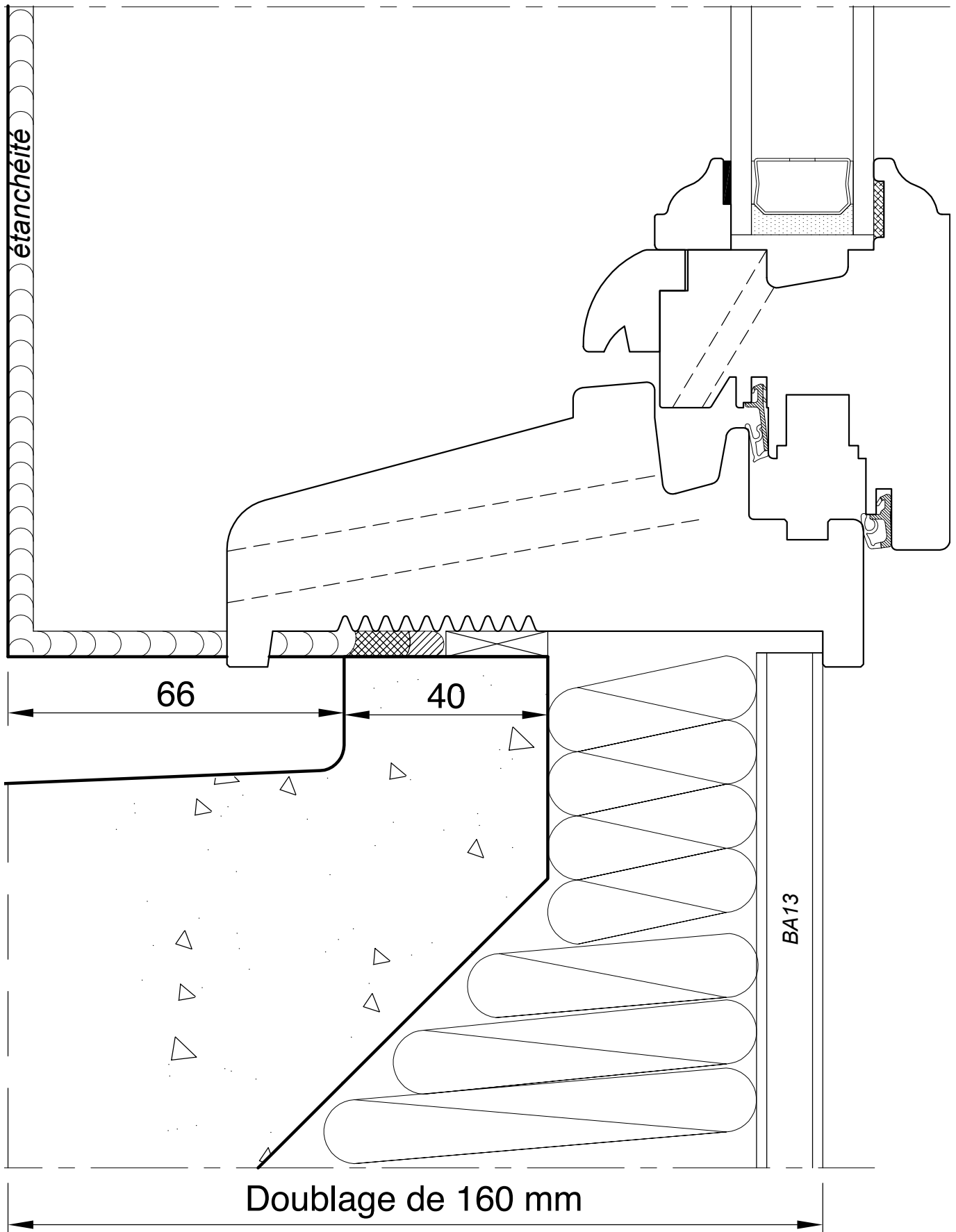
Référentiel Technique Bois	
Dormant neuf - ISO de 140 mm	
26/01/2011	Ech: 1/1
 ATLANTEM IMAGINER LES OUVERTURES DE DEMAIN	


ISO 160 HAUT



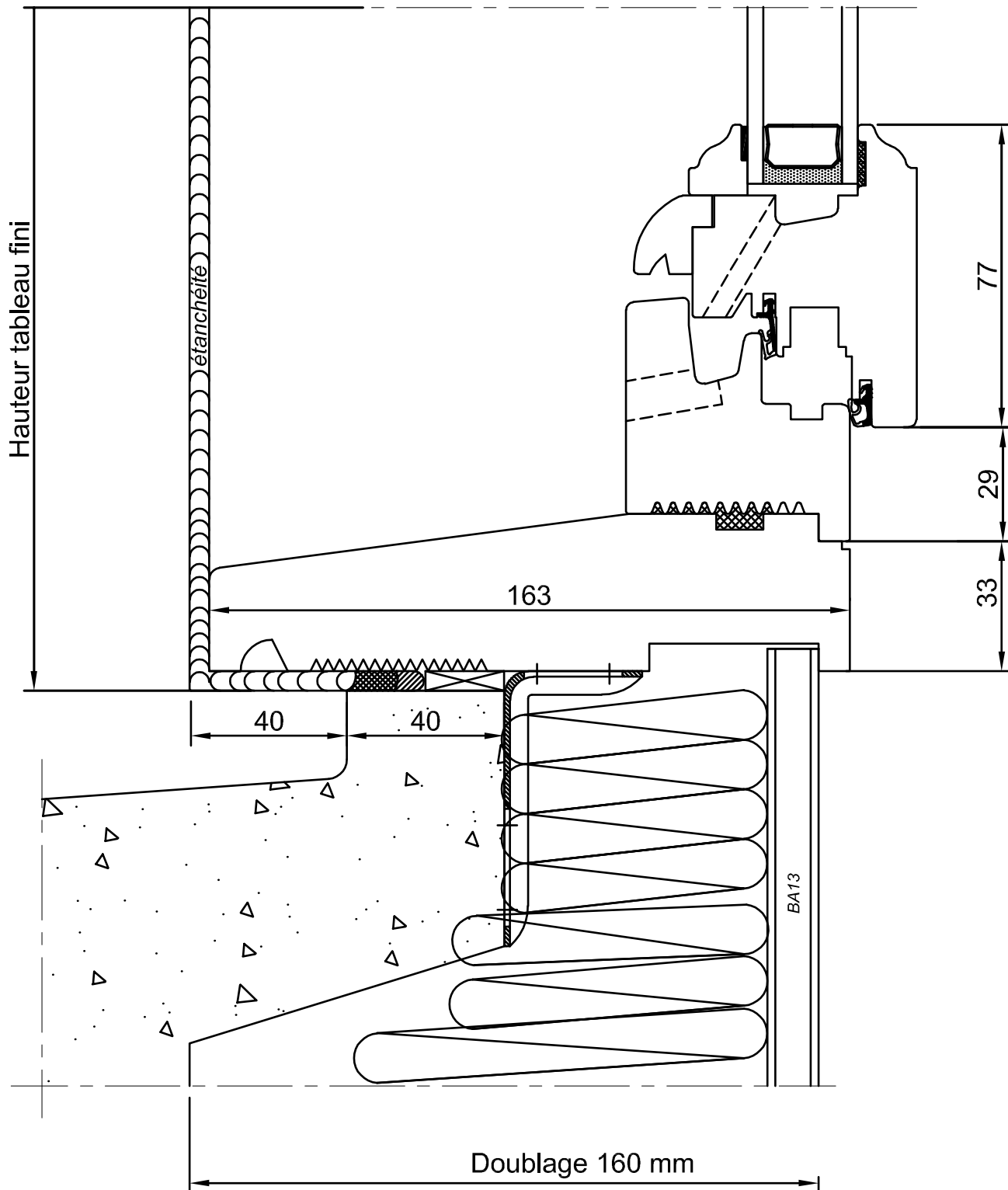
Référentiel Technique Bois	
Dormant neuf - ISO de 160 mm	
26/01/2011	 ATLANTEM <small>IMAGINER LES COUVERTURES DE DEMAIN</small>

ISO 160 BAS APPUI BOIS 125 STANDARD



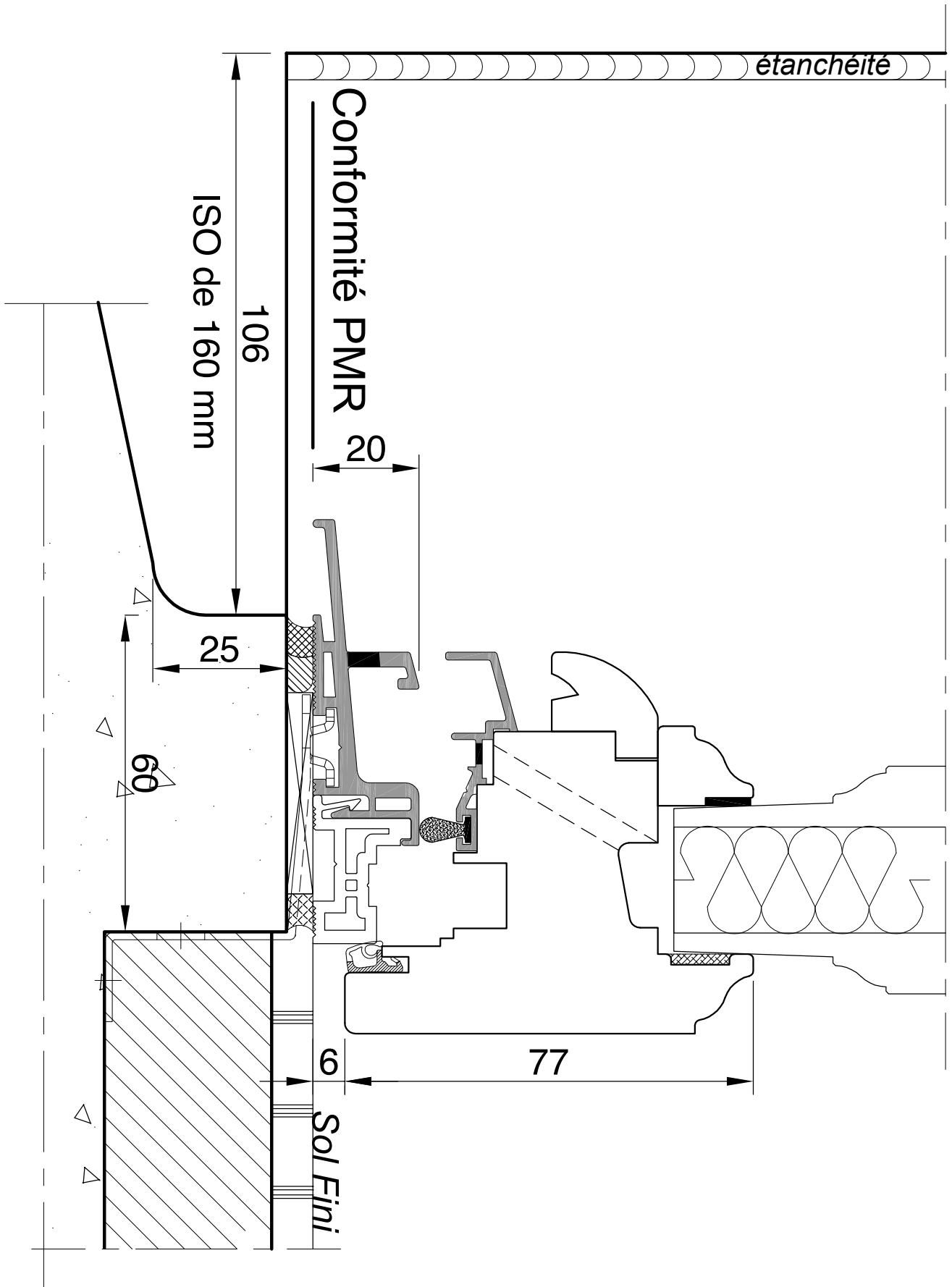
Référentiel Technique Bois	
Dormant neuf - ISO de 160 mm	
26/01/2011	Ech: 1/1
 ATLANTE M IMAGINER LES OUVERTURES DE DEMAIN	


ISO 160 BAS APPUI BOIS 163 OPTION



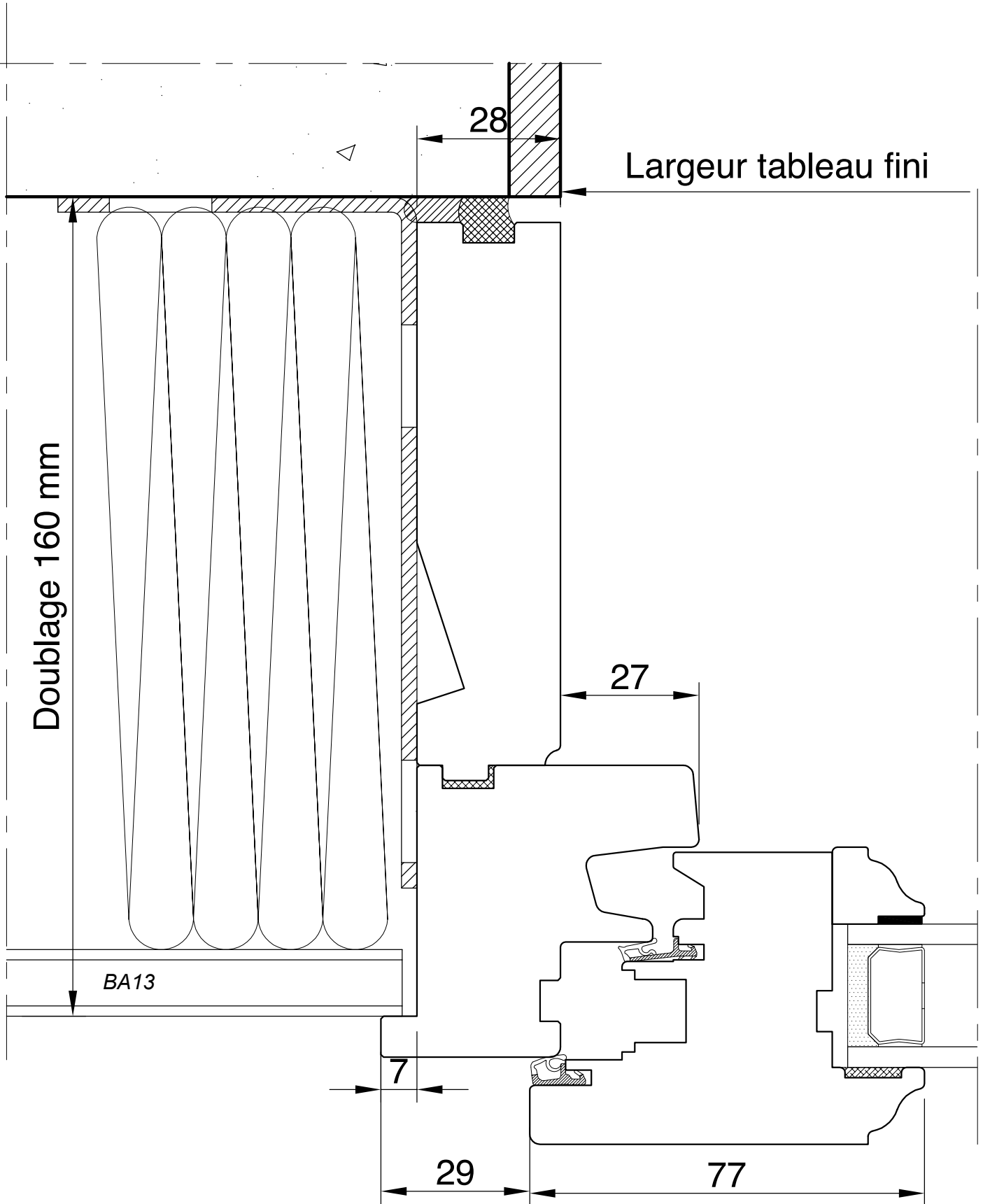
Référentiel Technique Bois	
Dormant neuf - ISO de 160 mm	
04/06/2020	ATLANTE M IMAGINER LES OUVERTURES DE DEMAIN

ISO 160 SEUIL ALU



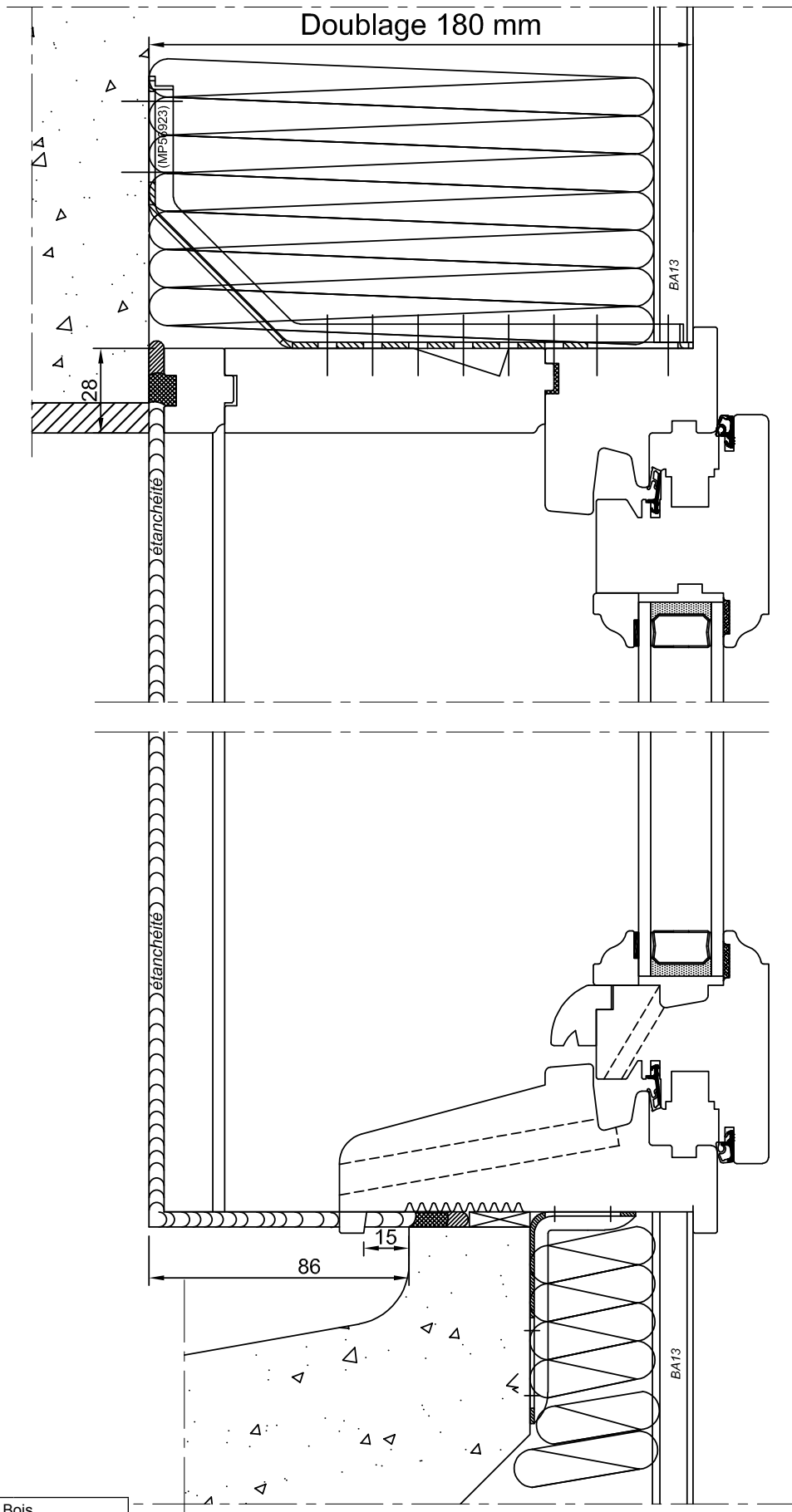
Référentiel Technique Bois	
Dormant neuf - ISO de 160 mm	
26/01/2011	Ech: 1/1
 ATLANTE M <small>IMAGINER LES OUVERTURES DE DEMAIN</small>	

ISO 160 CÔTÉ



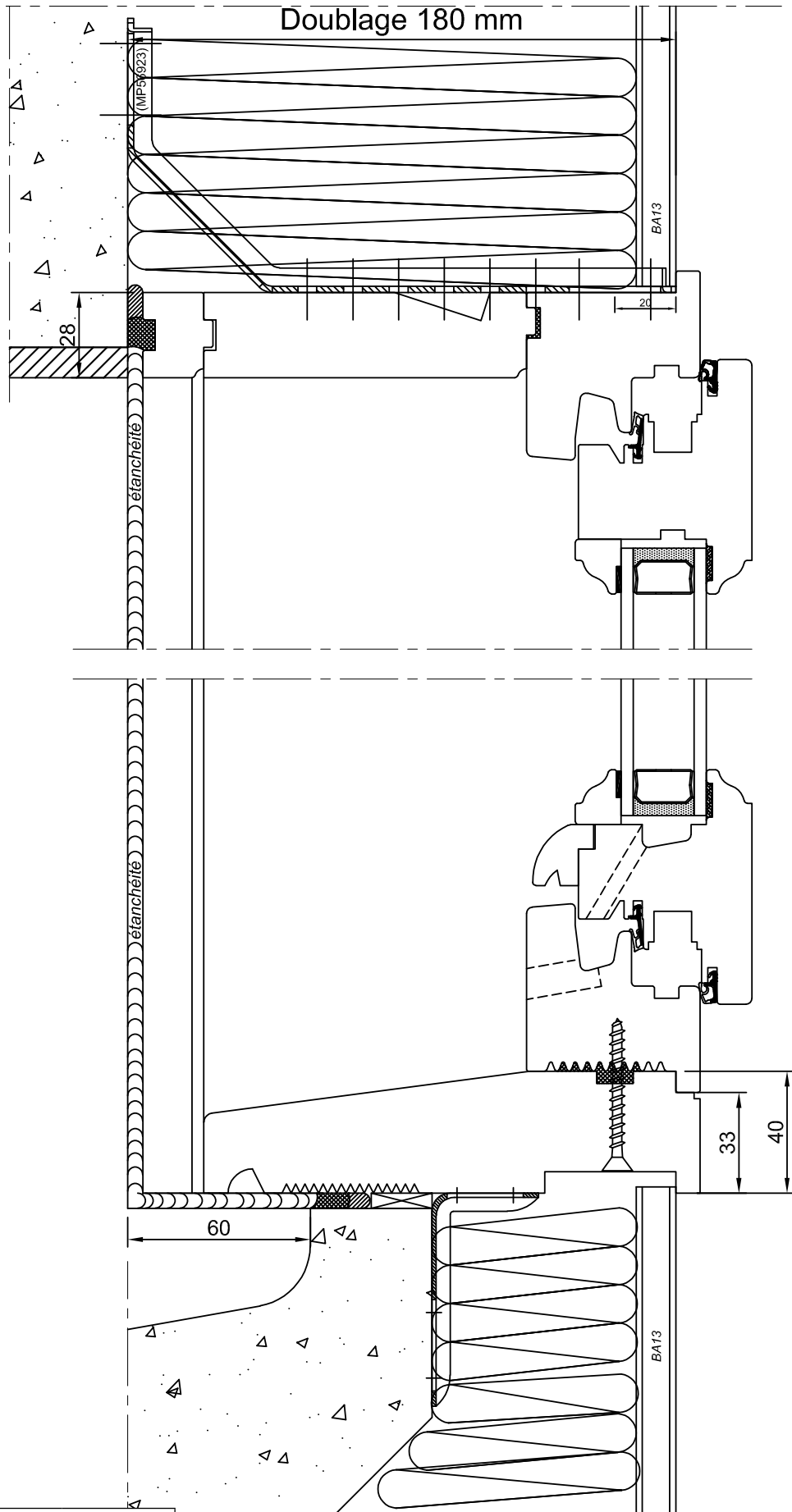
Référentiel Technique Bois		
Dormant neuf - ISO de 160 mm		
26/01/2011	Ech: 1/1	ATLANTEM IMAGINER LES COUVERTURES DE DEMAIN


ISO 180 APPUI 125 STANDARD



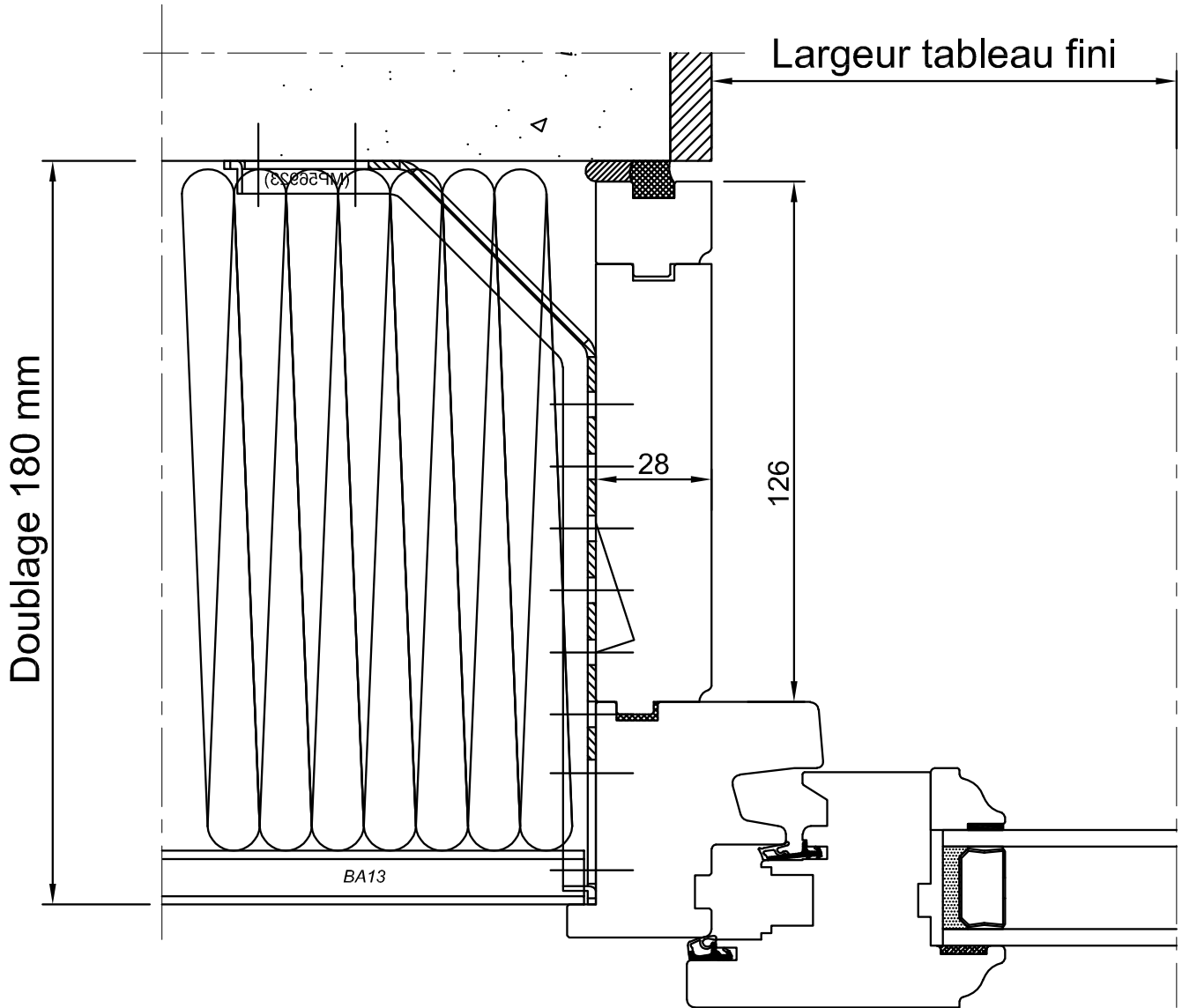
Référentiel Technique Bois	
Dormant neuf - ISO de 180 mm	
04/06/2020	ATLANTEM IMAGINER LES OUVERTURES DE DEMAIN

ISO 180 APPUI 163 OPTION



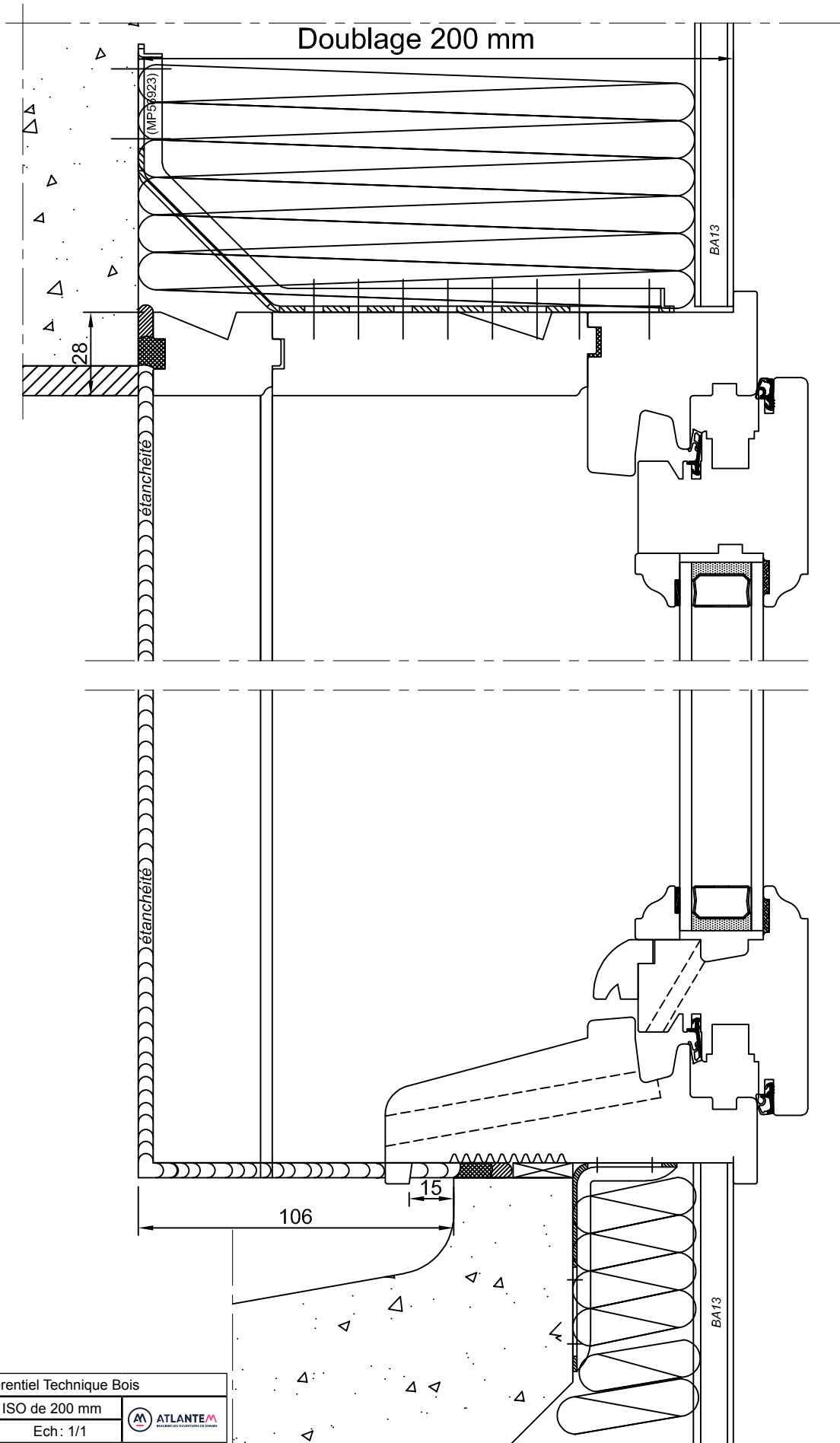
Référentiel Technique Bois	
Dormant neuf - ISO de 180 mm	
04/06/2020	

ISO 180 CÔTÉ



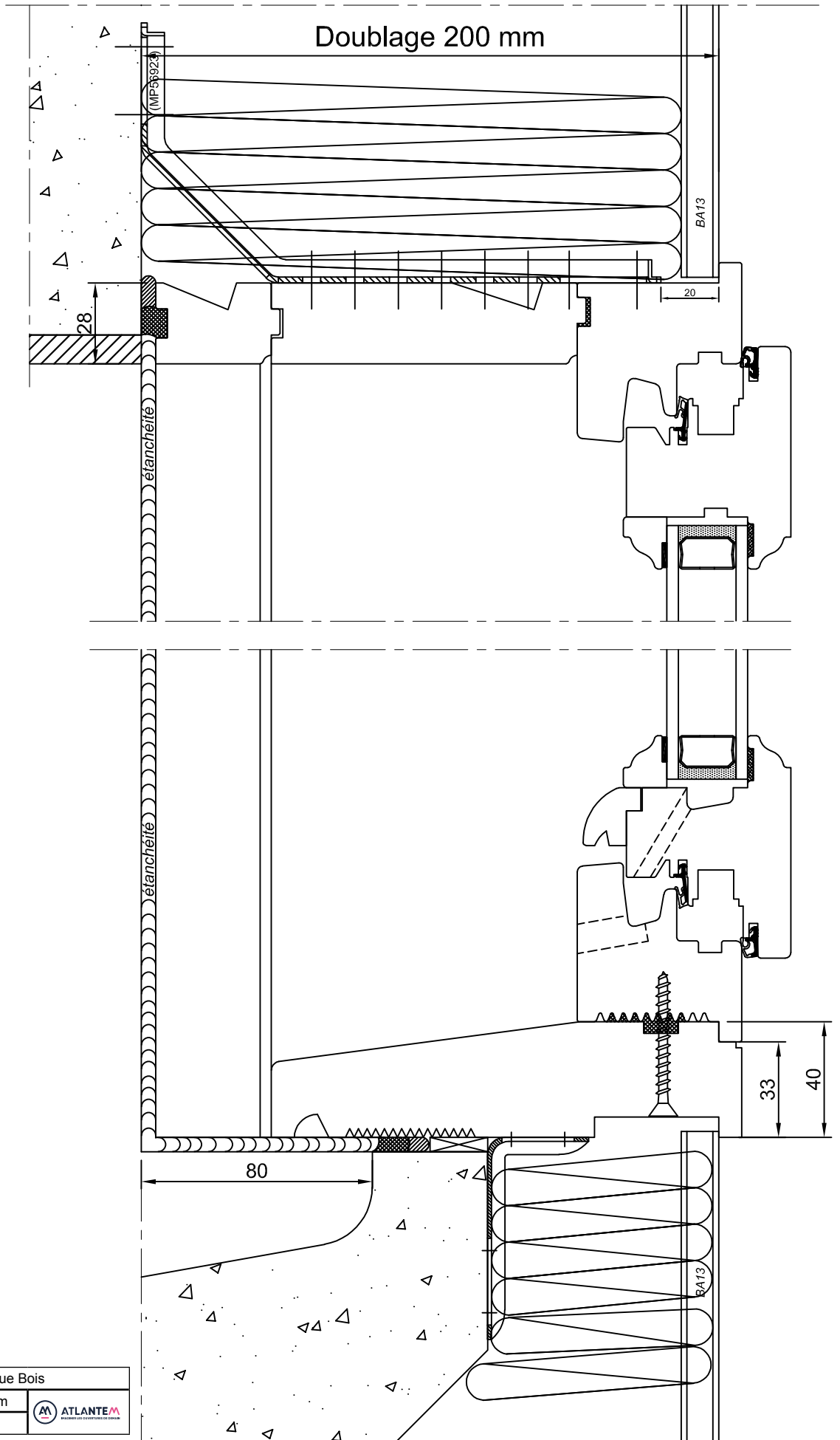
Référentiel Technique Bois	
Dormant neuf - ISO de 180 mm	
04/06/2020	ATLANTE M IMAGINER LES OUVERTURES DE DEMAIN

ISO 200 APPUI 125 STANDARD



Référentiel Technique Bois	
Dormant neuf - ISO de 200 mm	
04/06/2020	Ech: 1/1

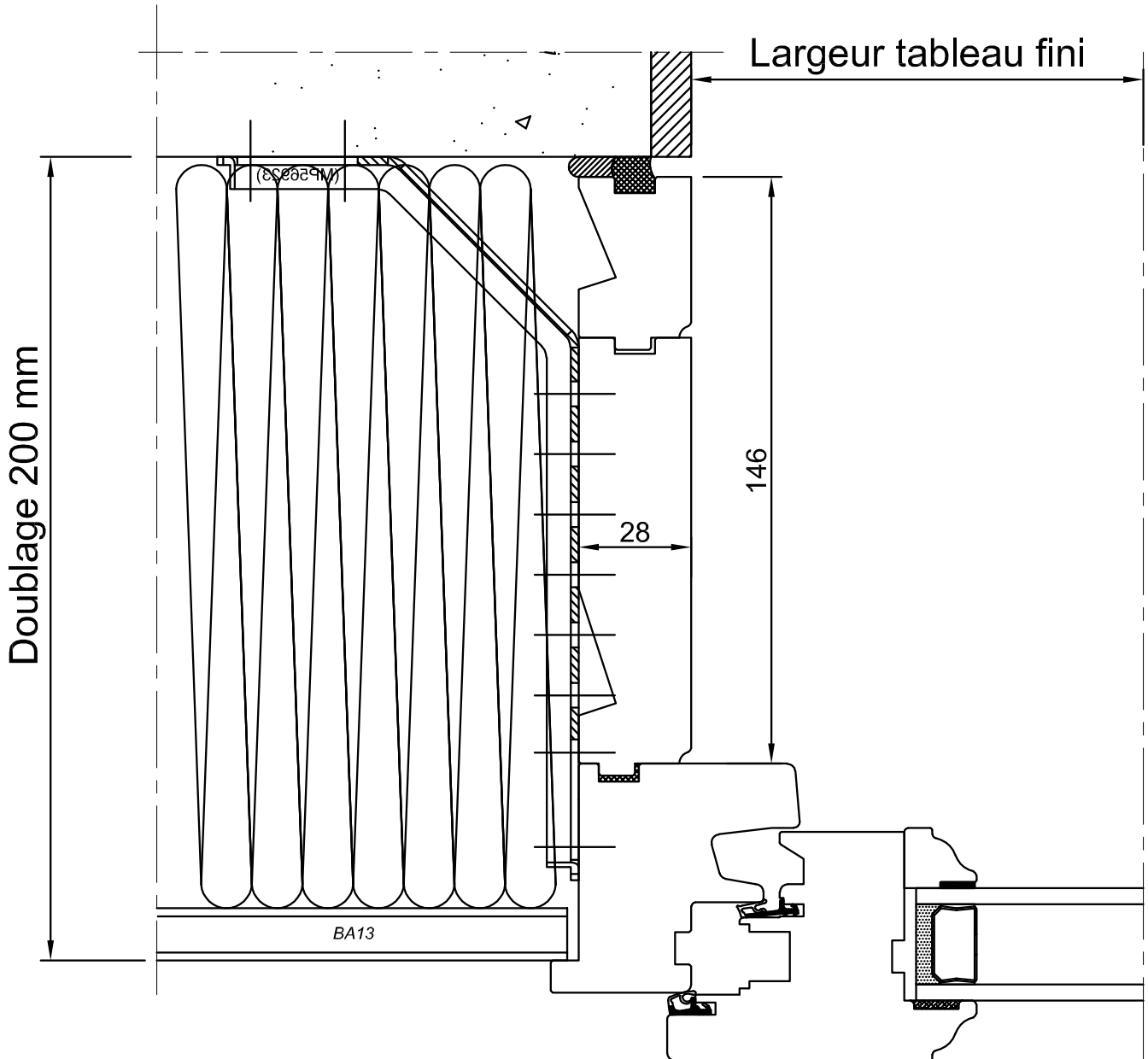
ISO 200 APPUI 163 OPTION




Référentiel Technique Bois	
Dormant neuf - ISO de 200 mm	
04/06/2020	Ech: 1/1

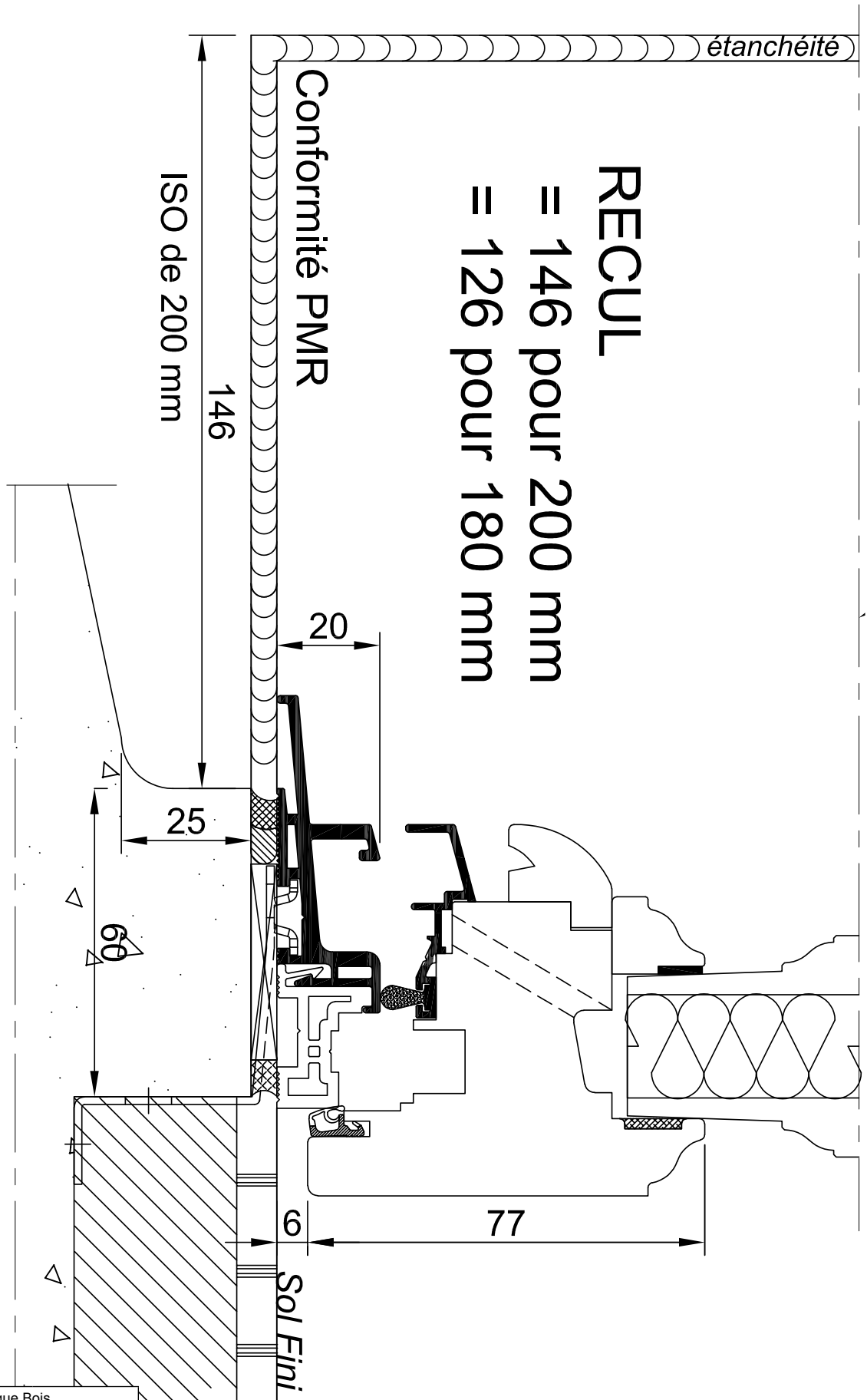


ISO 200 CÔTÉ



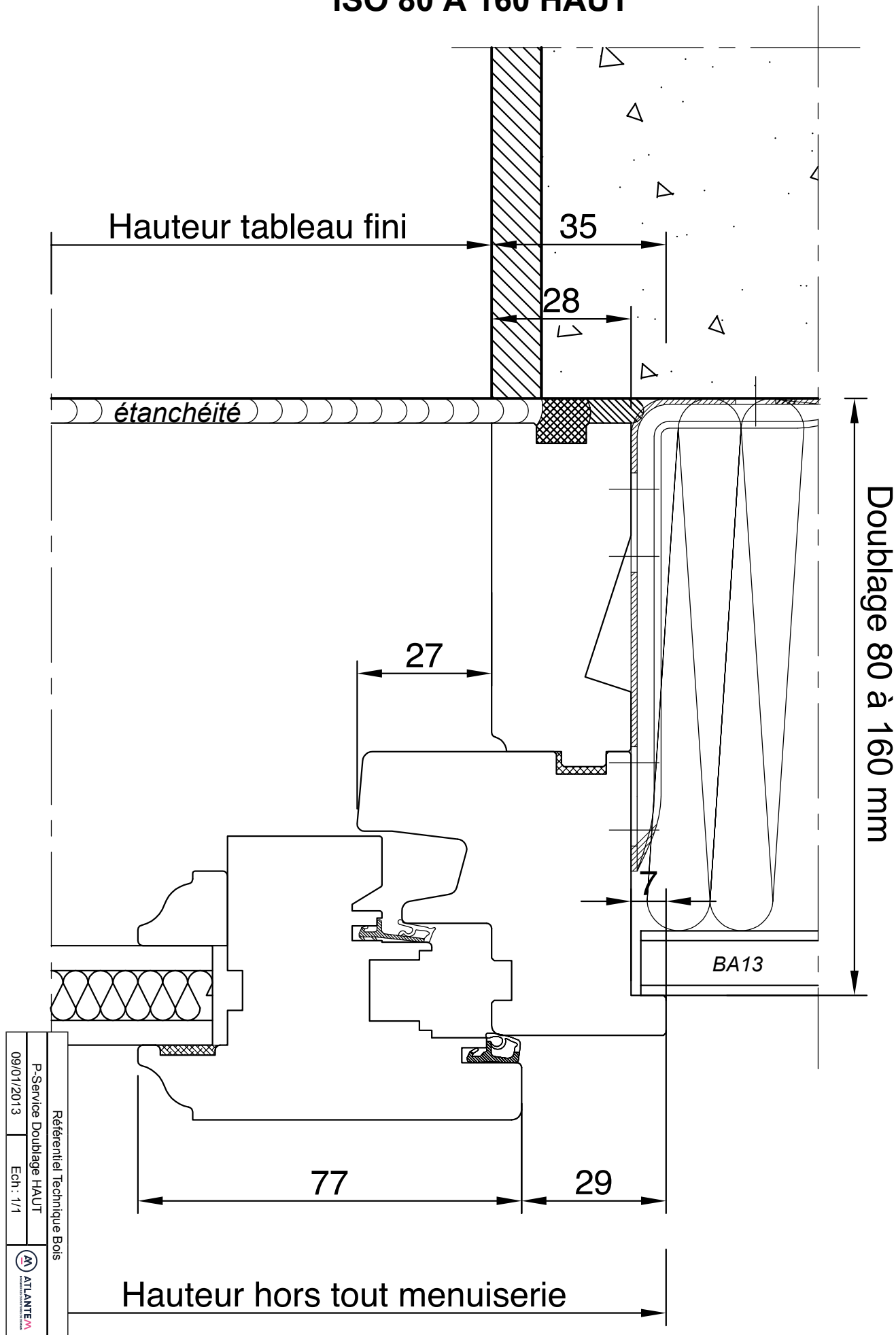
Référentiel Technique Bois	
Dormant neuf - ISO de 200 mm	 ATLANTEM <small>IMAGINER LES COUVERTURES DE DEMAIN</small>
04/06/2020	

ISO 180 - 200 SEUIL ALU



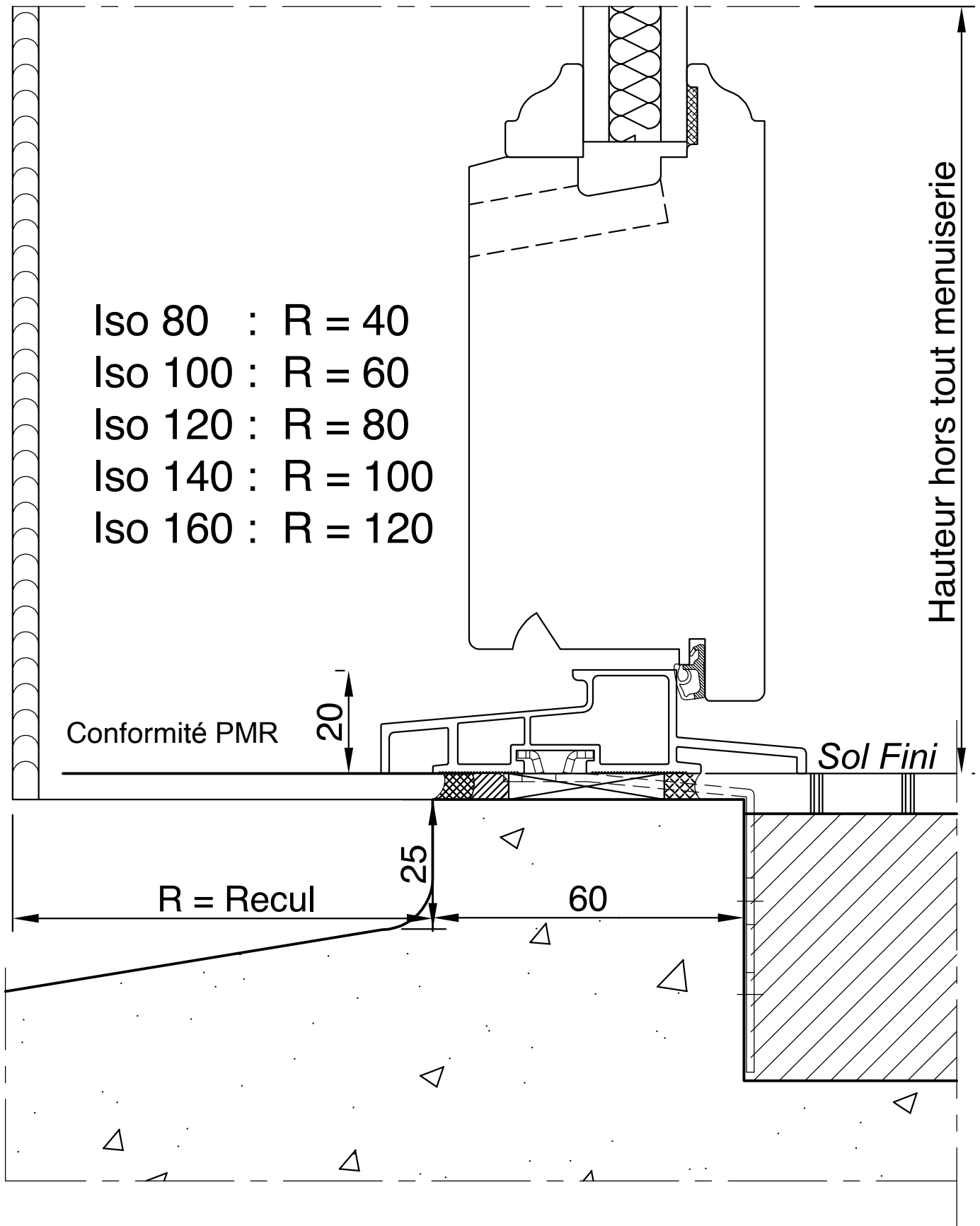
Référentiel Technique Bois	
Dormant neuf - ISO de 180 - 200 mm	
04/06/2020	ATLANTE M IMAGINER LES OUVERTURES DE DEMAIN


ISO 80 À 160 HAUT



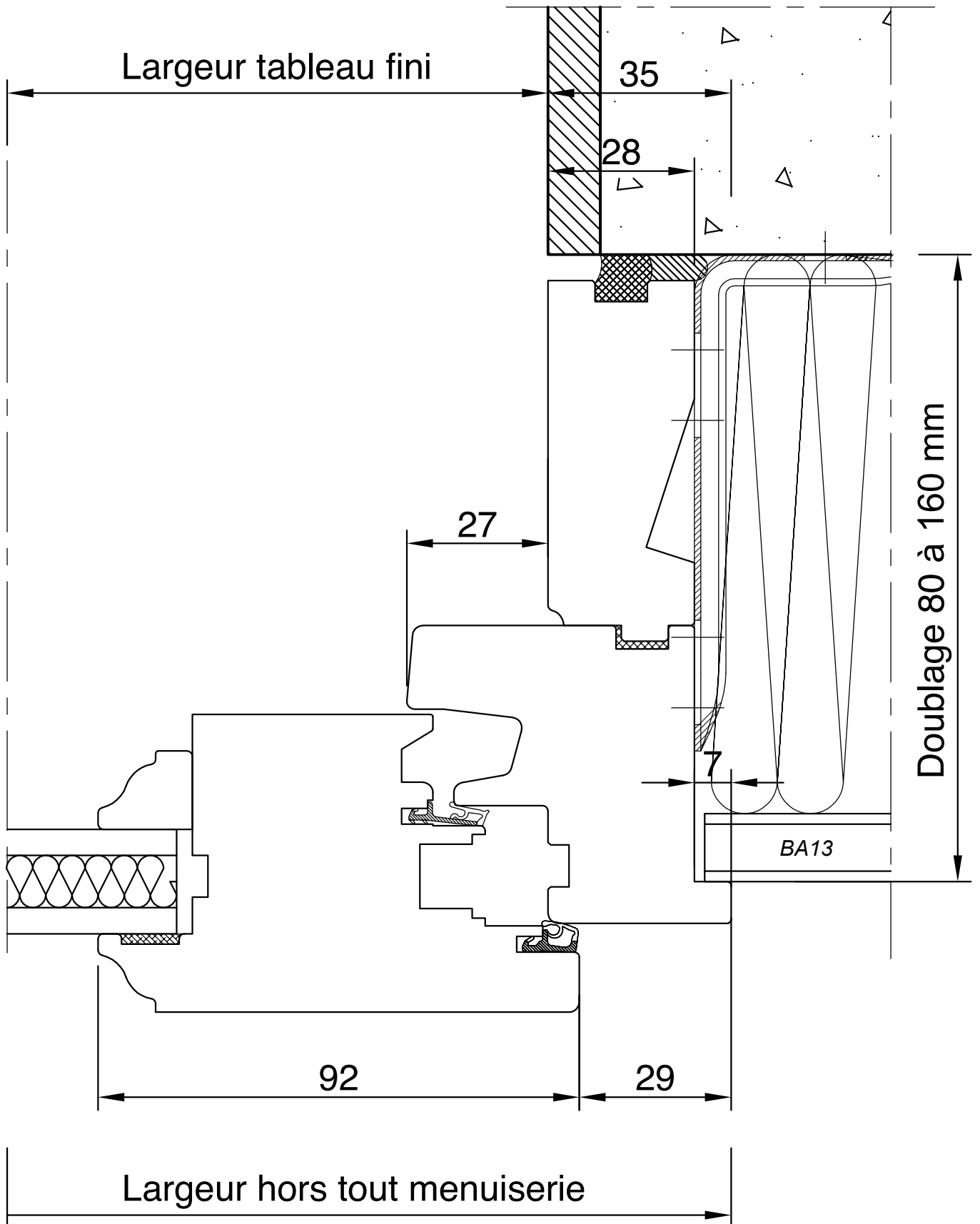
09/01/2013
P-Service Doublage HAUT
Ech : 1/1
Référentiel Technique Bois
ATLANTEM
IMAGINER LES COUVERTURES DE DEMAIN

ISO 80 À 160 BAS



Référentiel Technique Bois	
P-Service Doublage BAS	
14/01/2013	Ech: 1/1
 ATLANTE M <small>IMAGNER LES OUVERTURES DE DEMAIN</small>	

ISO 80 À 160 CÔTÉ



Référentiel Technique Bois		
P-Service Doublage CÔTÉ		
14/01/2013	Ech: 1/1	ATLANTEM IMAGINER LES COUVERTURES DE DEMAIN

DORMANT NEUF : VOLETS ROULANTS

■ COUPES DE PRINCIPE

VR Storbox 2.0 Appui 125 (Iso 100) 135

VR Storbox 2.0 Appui 163 (Iso 100) 136

■ DÉTAIL

VR Storbox 2.0 Côté (Iso 100) 137

■ COUPES DE PRINCIPE

VR Storbox 2.0 Appui 125 (Iso 120) 138

■ DÉTAIL

VR Storbox 2.0 Appui 163 (Iso 120) 139

VR Storbox 2.0 Côté (Iso 120) 140

■ COUPES DE PRINCIPE

VR Storbox 2.0 Appui 125 (Iso 140) 141

VR Storbox 2.0 Appui 163 (Iso 140) 142

■ DÉTAIL

VR Storbox 2.0 Côté (Iso 140) 143

■ COUPES DE PRINCIPE

VR Storbox 2.0 Appui 125 (Iso 160) 144

VR Storbox 2.0 Appui 163 (Iso 160) 145

■ DÉTAIL

VR Storbox 2.0 Côté (Iso 160) 146

■ COUPES DE PRINCIPE

VR Storbox 2.0 Appui 125 (Iso 180) 147

VR Storbox 2.0 Appui 163 (Iso 180) 148

■ DÉTAIL

VR Storbox 2.0 Côté (Iso 180) 149

■ COUPES DE PRINCIPE

VR Storbox 2.0 Appui 125 (Iso 200) 150

VR Storbox 2.0 Appui 163 (Iso 200) 151

■ DÉTAIL

VR Storbox 2.0 Côté (Iso 200) 152

COUPES

DORMANT NEUF : VOLETS ROULANTS

■ COUPES DE PRINCIPE

VR Storbox 2.0 Côté Dt 82 mm	153
------------------------------	-----

VR Storbox 2.0 Implantation serrure Iso 100 - 120	154
---	-----

■ DÉTAIL

VR Storbox 2.0 Implantation serrure Iso 140 - 200	155
---	-----

■ COUPES DE PRINCIPE

VR Demi-linteau Appui 125	156
---------------------------	-----

VR Demi-linteau Appui 163	157
---------------------------	-----

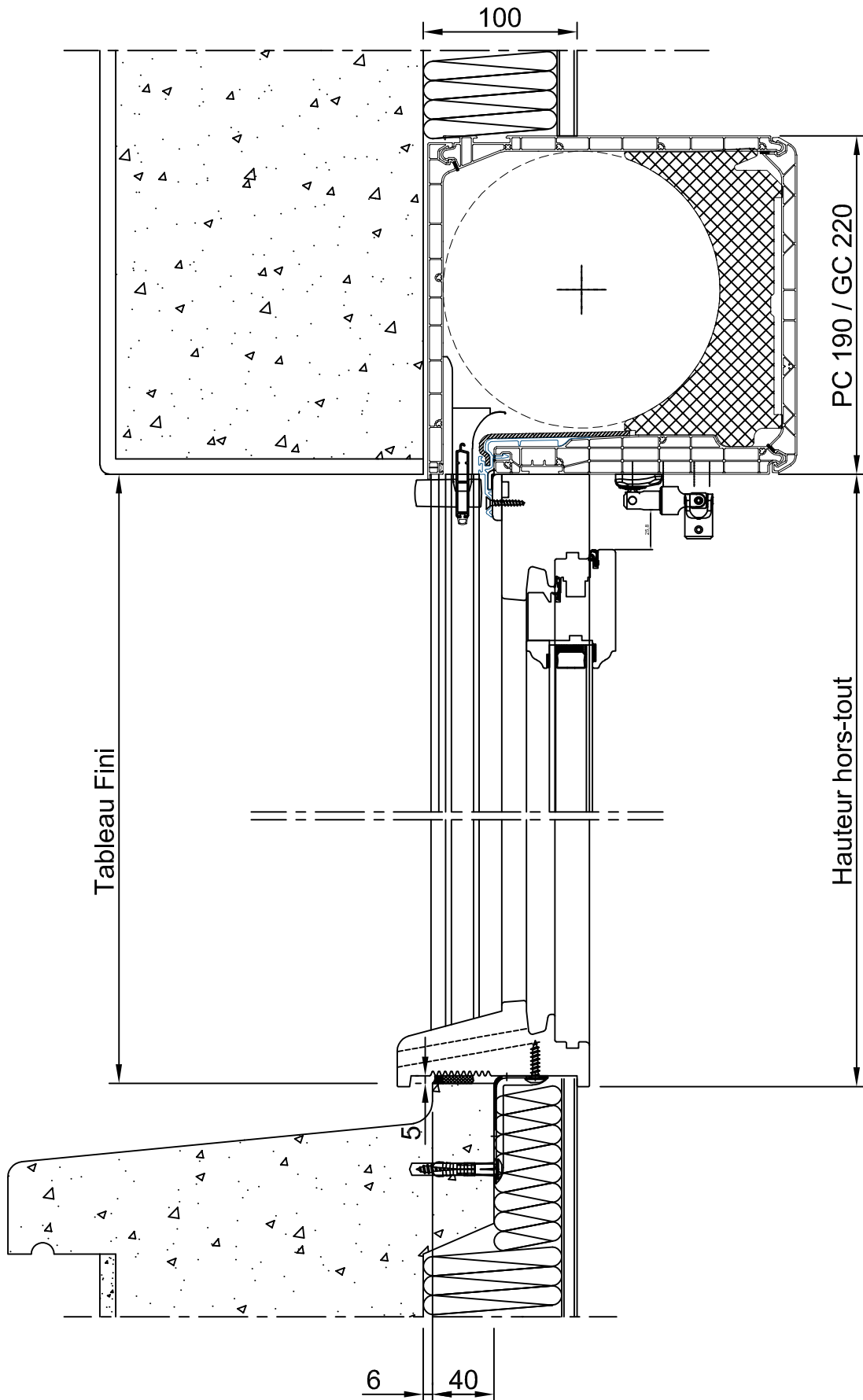
■ DÉTAIL

VR Demi-linteau Côté	158
----------------------	-----

Pose en Neuf sous Coffre Tunnel	159
---------------------------------	-----

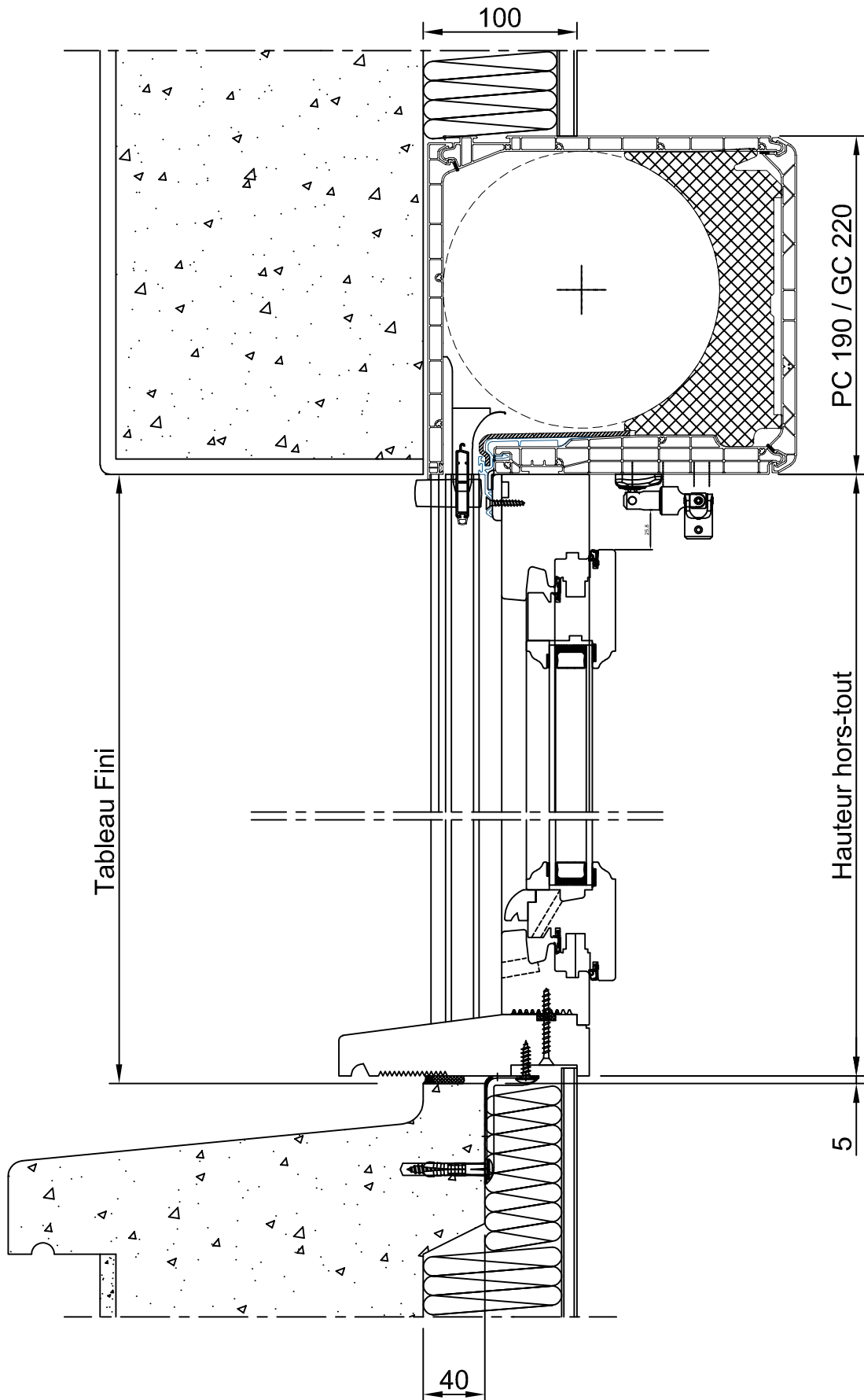
Pose sous Coffre Traditionnel	160
-------------------------------	-----


VR STORBOX 2.0 APPUI 125 (ISO 100)



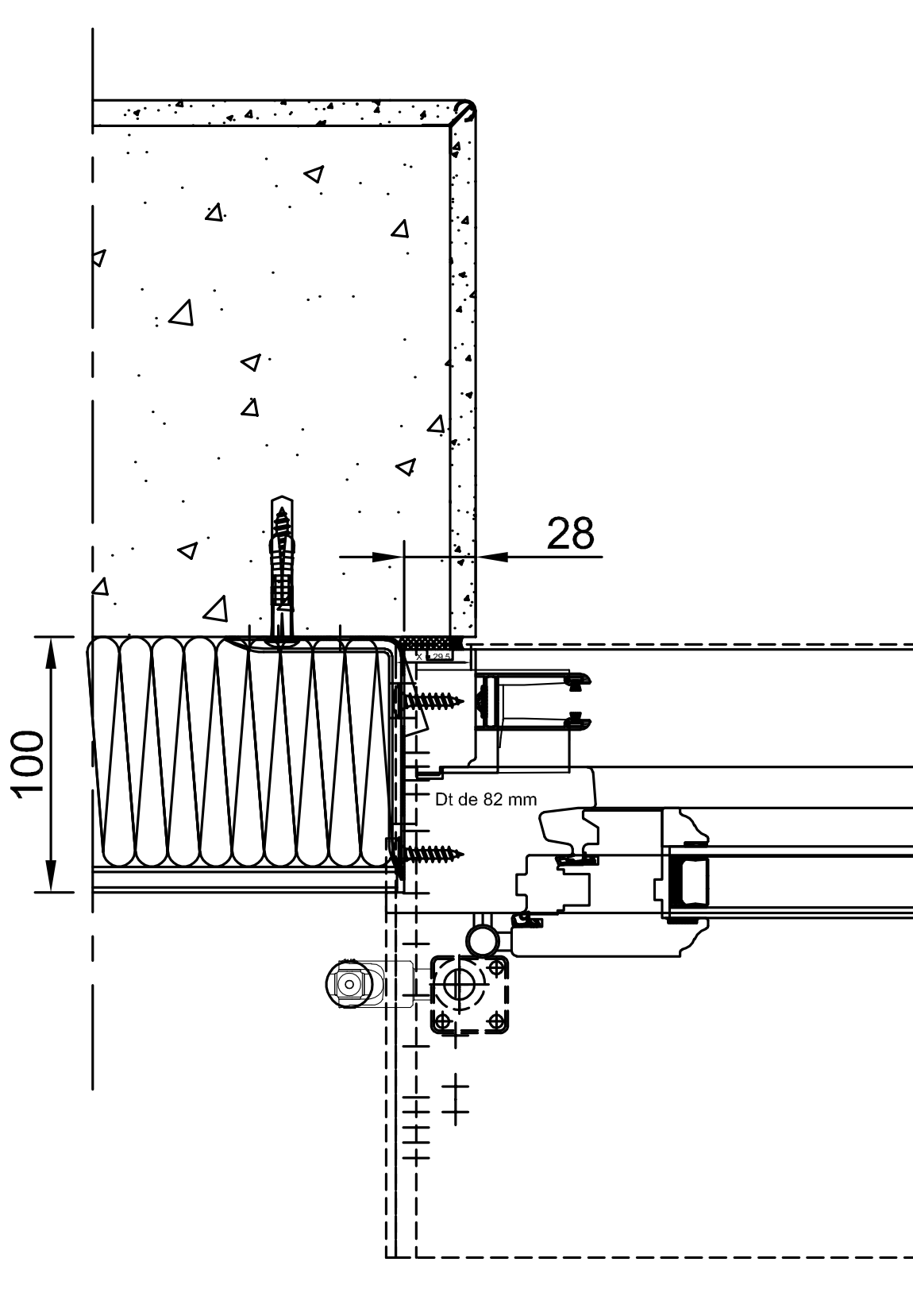
Référentiel Technique Bois		
Dormant neuf - Volet roulant		
04/06/2020	Ech: 1/4	ATLANTEM IMAGINER LES COUVERTURES DE DEMAIN

VR STORBOX 2.0 APPUI 163 (ISO 100)



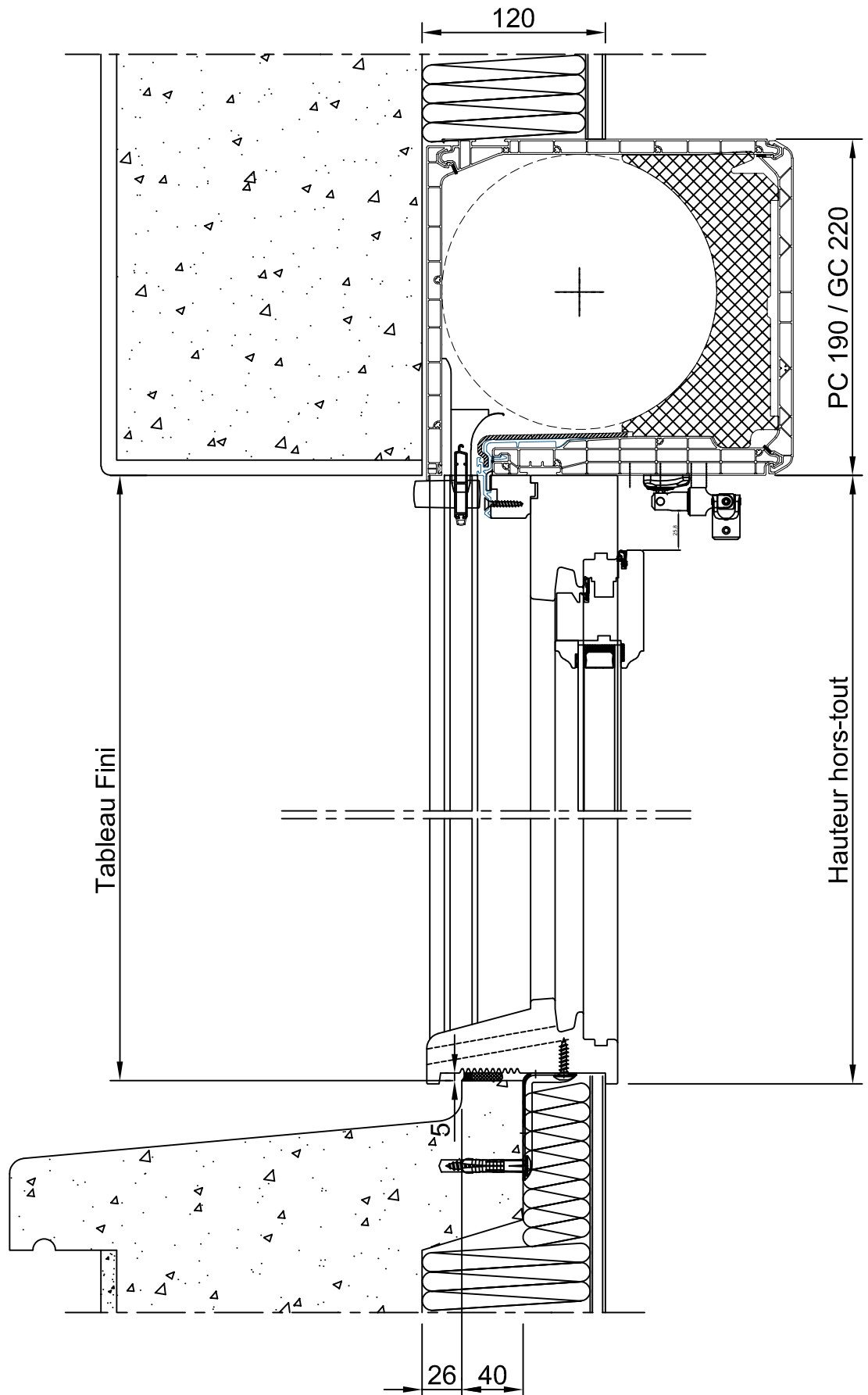
Référentiel Technique Bois	
Dormant neuf - Volet roulant	
04/06/2020	Ech: 1/4
	


VR STORBOX 2.0 CÔTÉ (ISO 100)



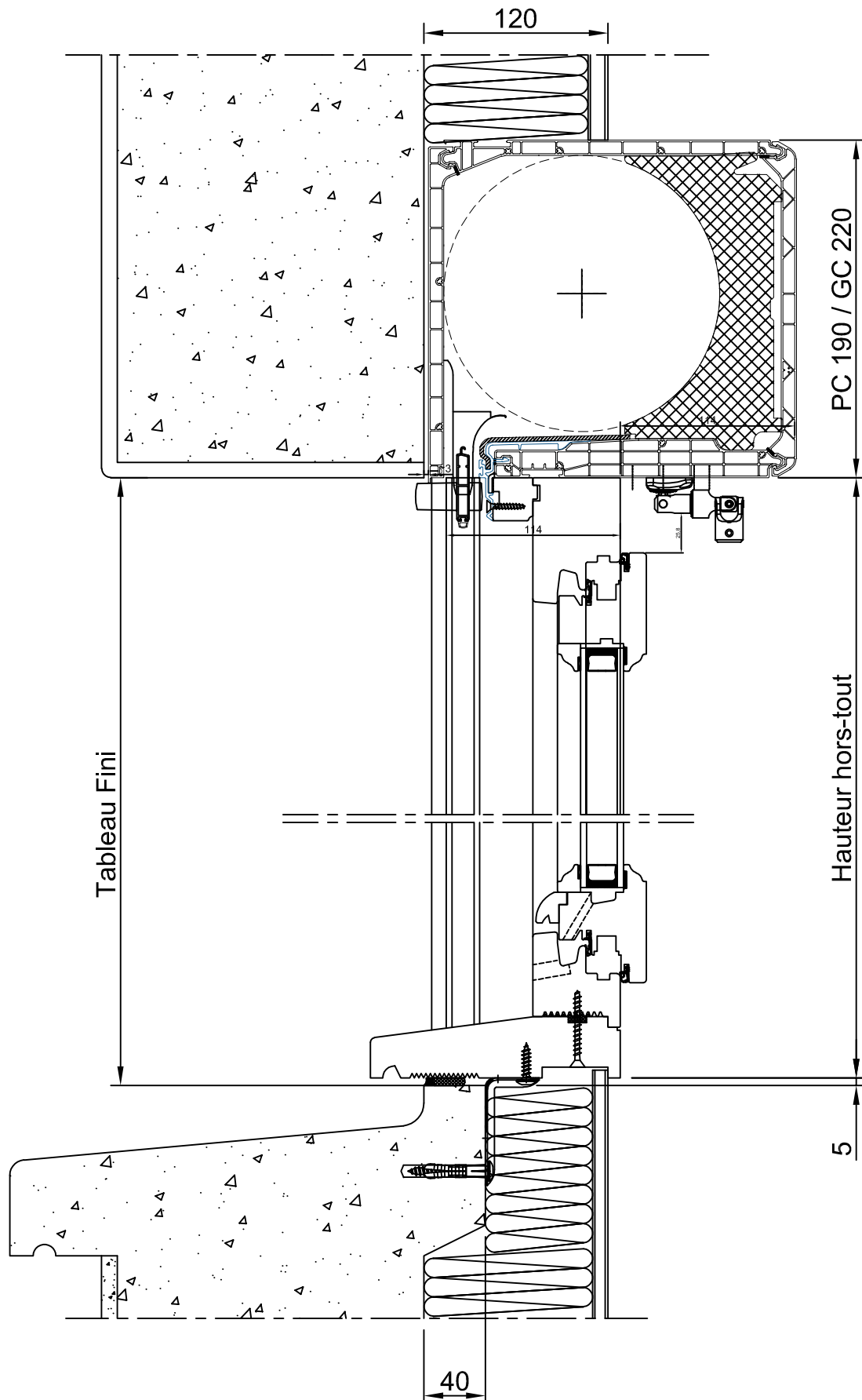
Référentiel Technique Bois	
Dormant neuf - Volet roulant	
04/06/2020	ATLANTEM IMAGINER LES COUVERTURES DE DEMAIN

VR STORBOX 2.0 APPUI 125 (ISO 120)



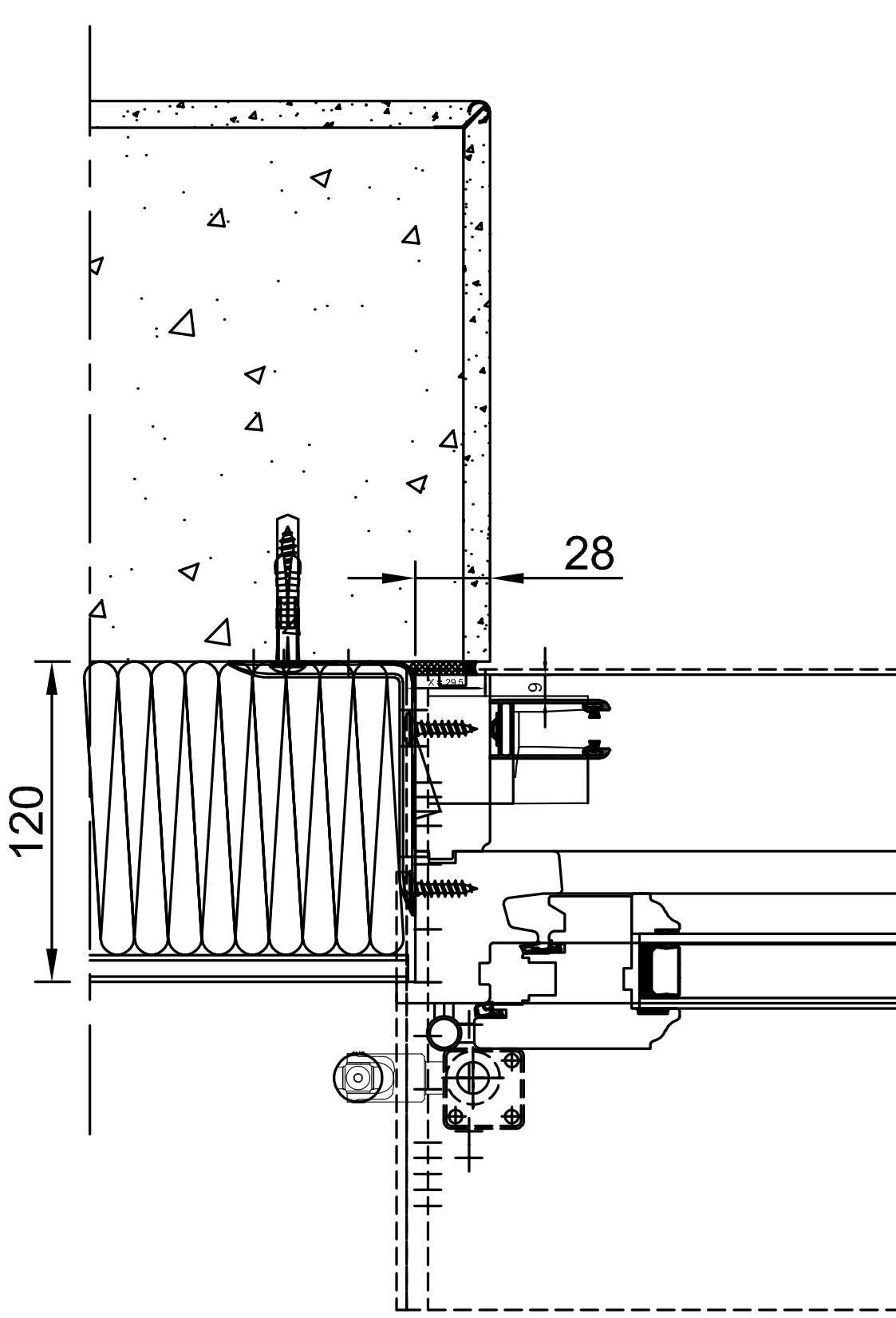
Référentiel Technique Bois	
Dormant neuf - Volet roulant	
04/06/2020	Ech: 1/4
 ATLANTE M IMAGINER LES OUVERTURES DE DEMAIN	

VR STORBOX 2.0 APPUI 163 (ISO 120)



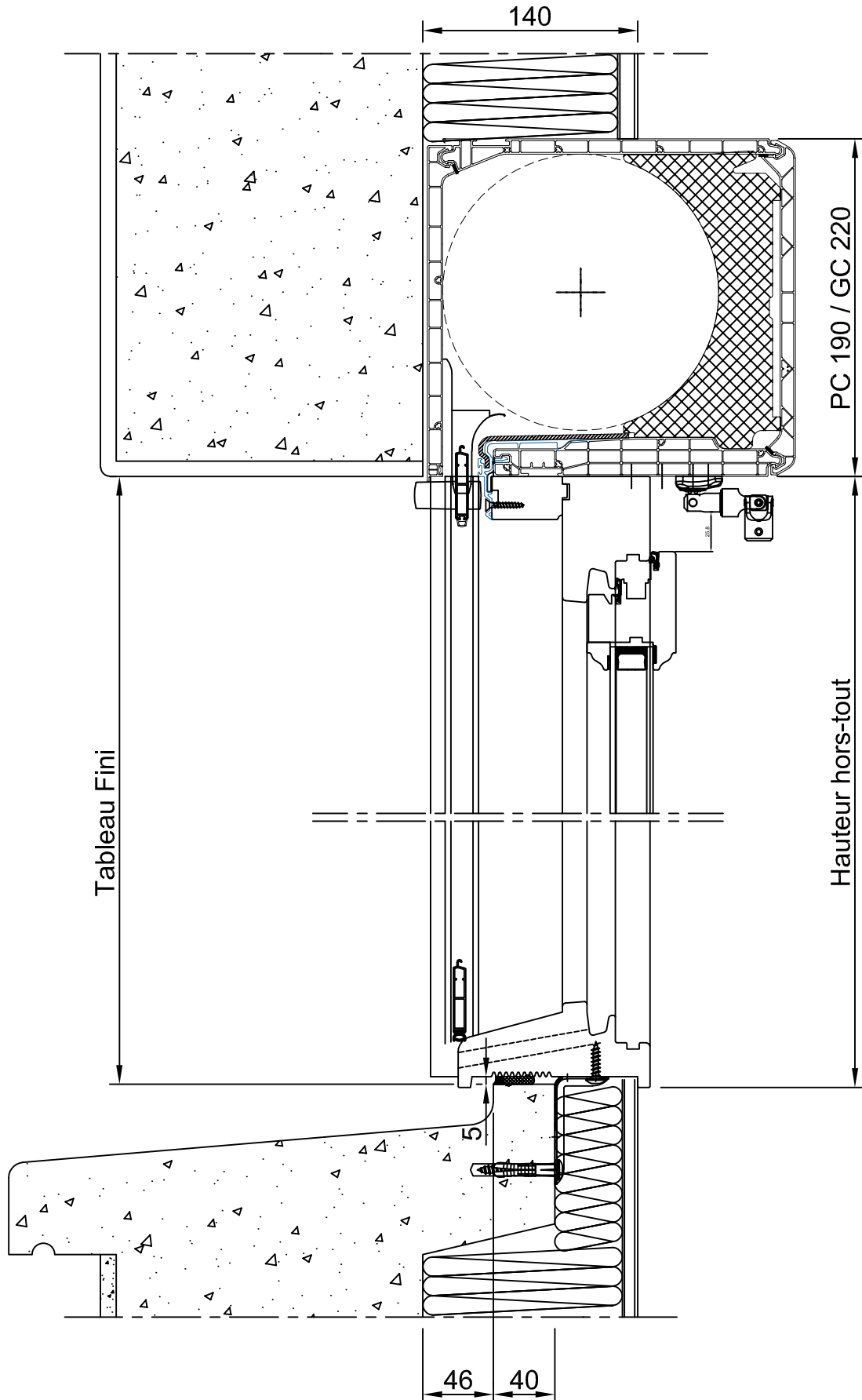
Référentiel Technique Bois		
Dormant neuf - Volet roulant		
04/06/2020	Ech: 1/4	ATLANTEM IMAGINER LES COUVERTURES DE DEMAIN


VR STORBOX 2.0 CÔTÉ (ISO 120)



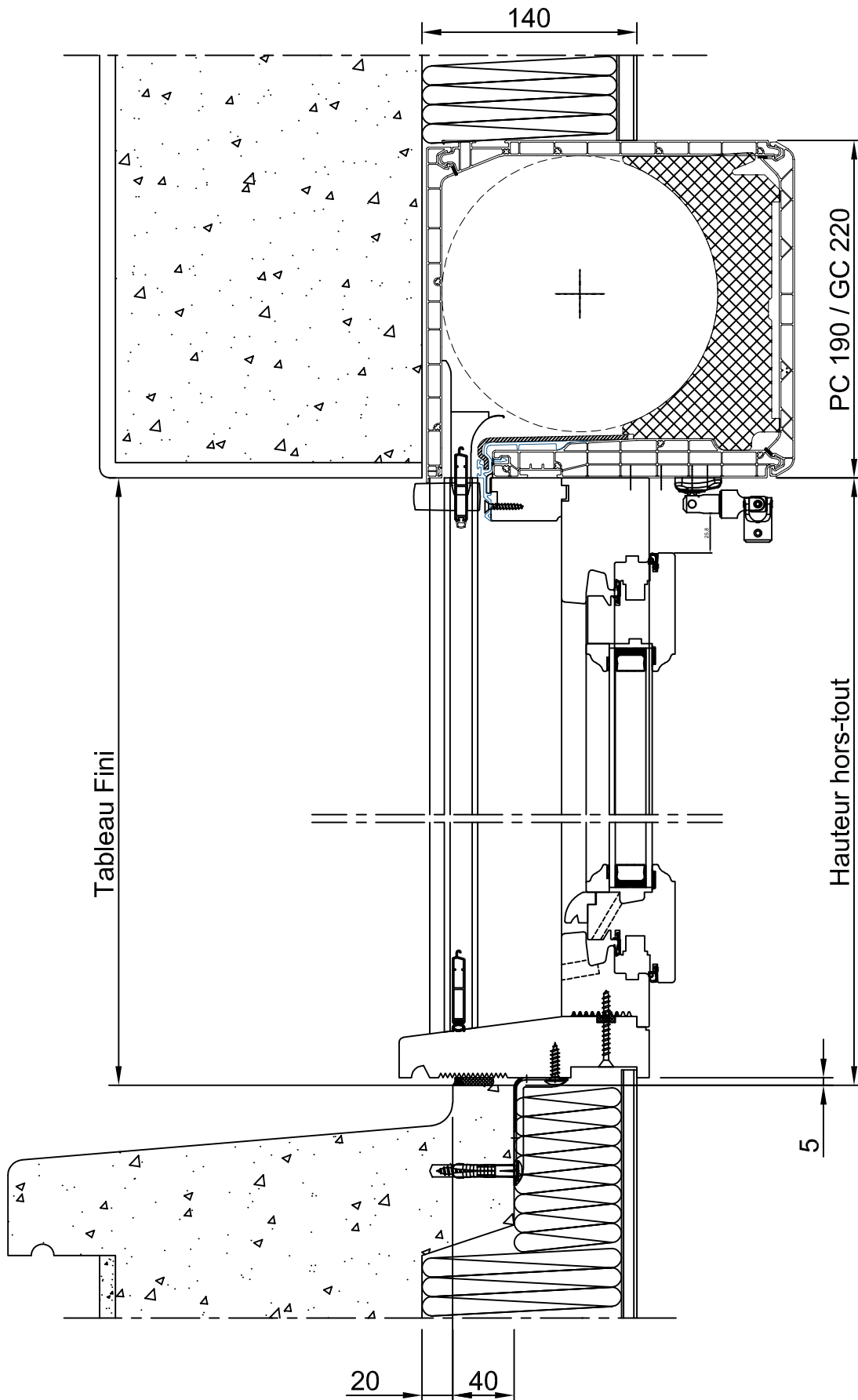
Référentiel Technique Bois	
Dormant neuf - Volet roulant	
04/06/2020	ATLANTEM IMAGINER LES COUVERTURES DE DEMAIN


VR STORBOX 2.0 APPUI 125 (ISO 140)



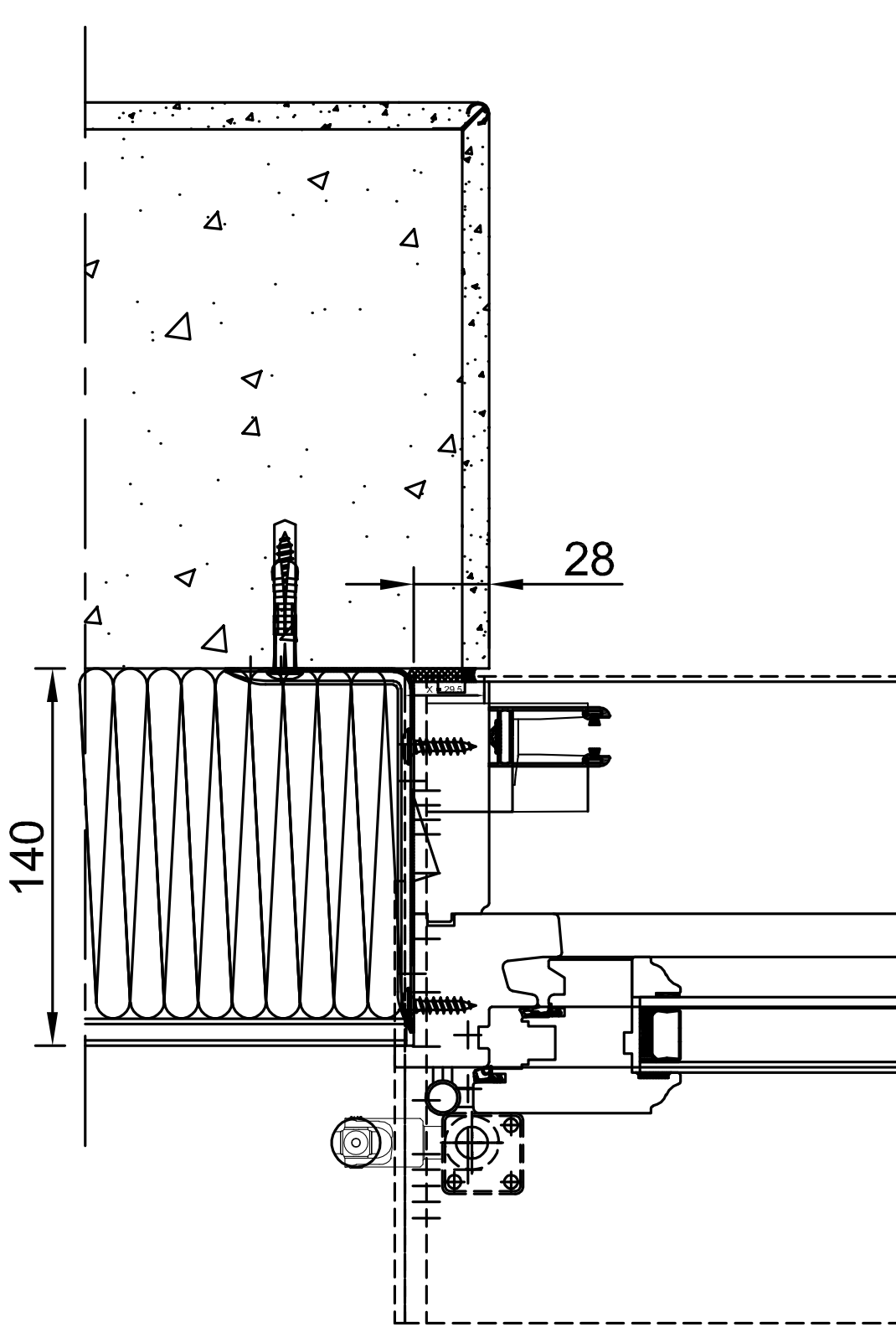
Référentiel Technique Bois		
Dormant neuf - Volet roulant		
04/06/2020	Ech: 1/4	 ATLANTEM <small>IMAGINER LES COUVERTURES DE DEMAIN</small>


VR STORBOX 2.0 APPUI 163 (ISO 140)



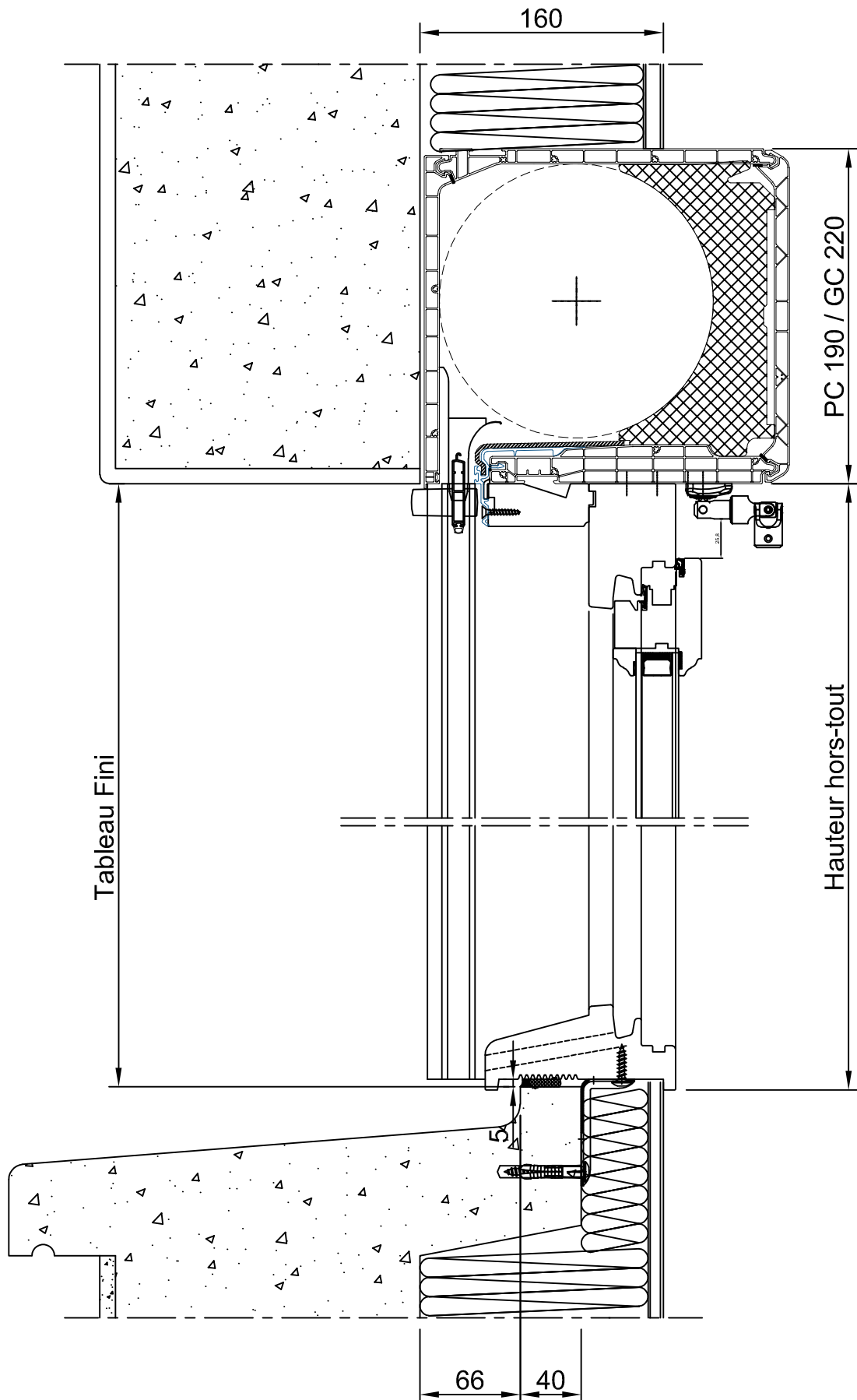
Référentiel Technique Bois	
Dormant neuf - Volet roulant	
04/06/2020	Ech: 1/4
	


VR STORBOX 2.0 CÔTÉ (ISO 140)



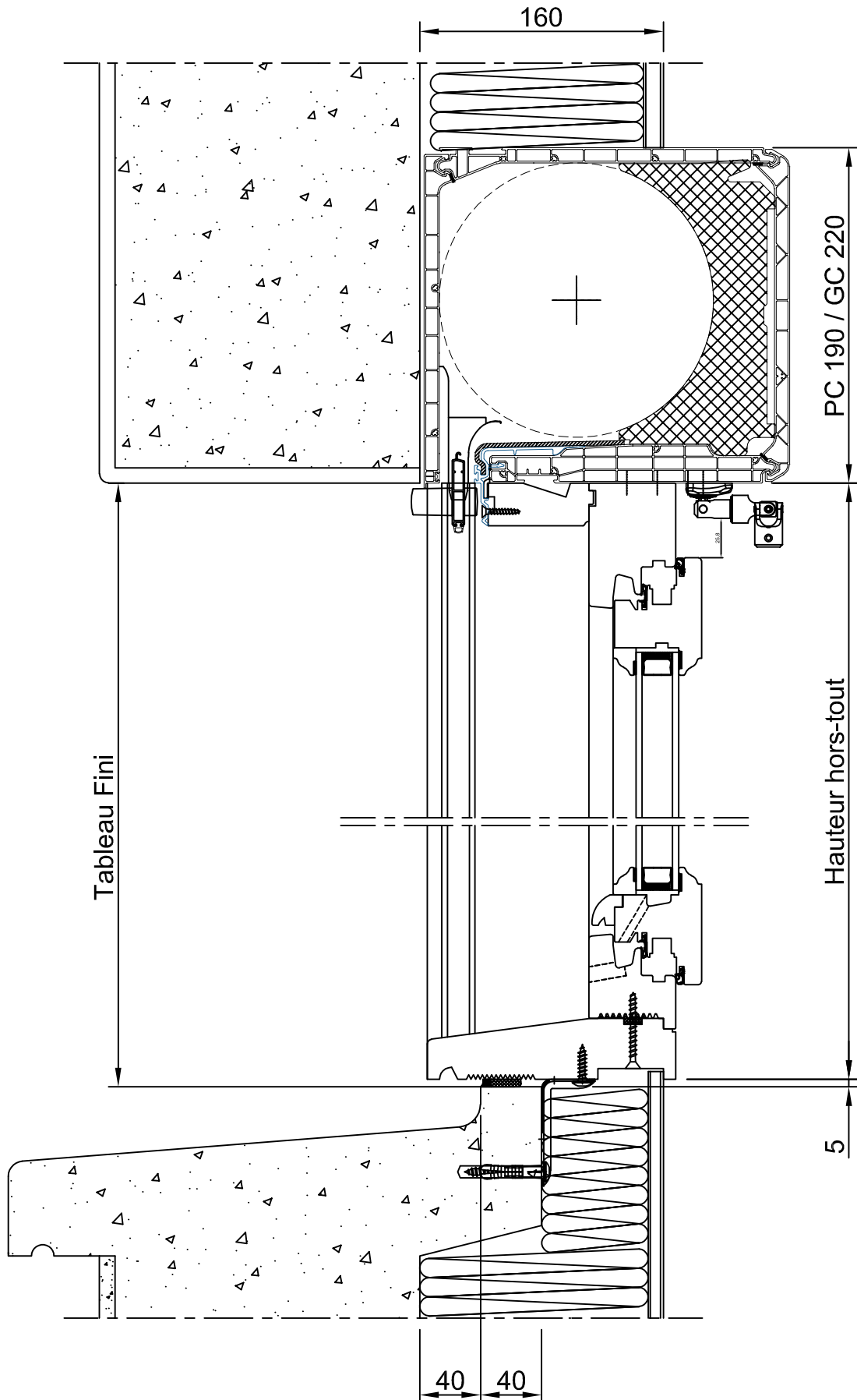
Référentiel Technique Bois	
Dormant neuf - Volet roulant	
04/06/2020	 ATLANTEM <small>IMAGINER LES COUVERTURES DE DEMAIN</small>


VR STORBOX 2.0 APPUI 125 (ISO 160)



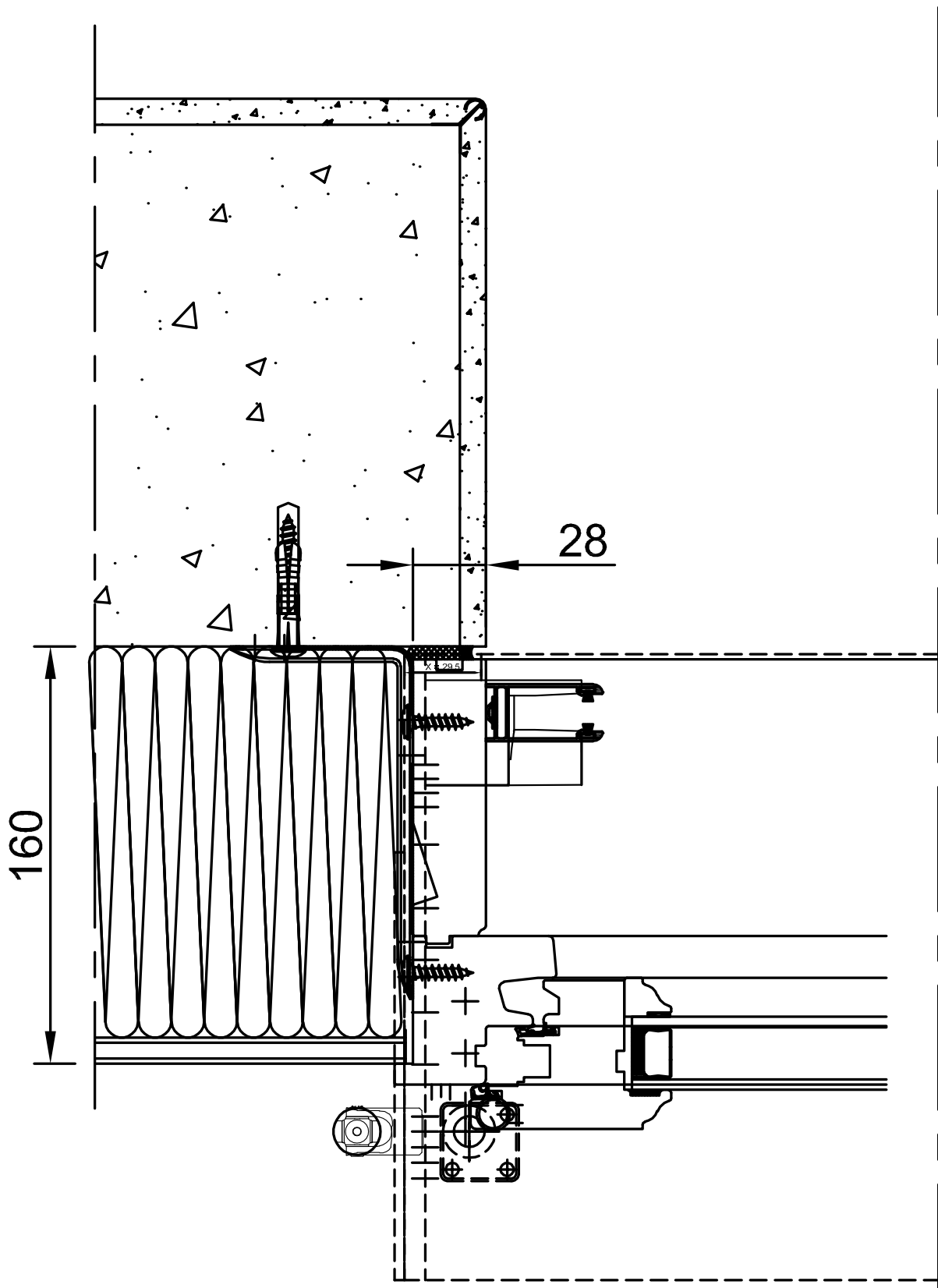
Référentiel Technique Bois	
Dormant neuf - Volet roulant	
04/06/2020	Ech: 1/4
	

VR STORBOX 2.0 APPUI 163 (ISO 160)



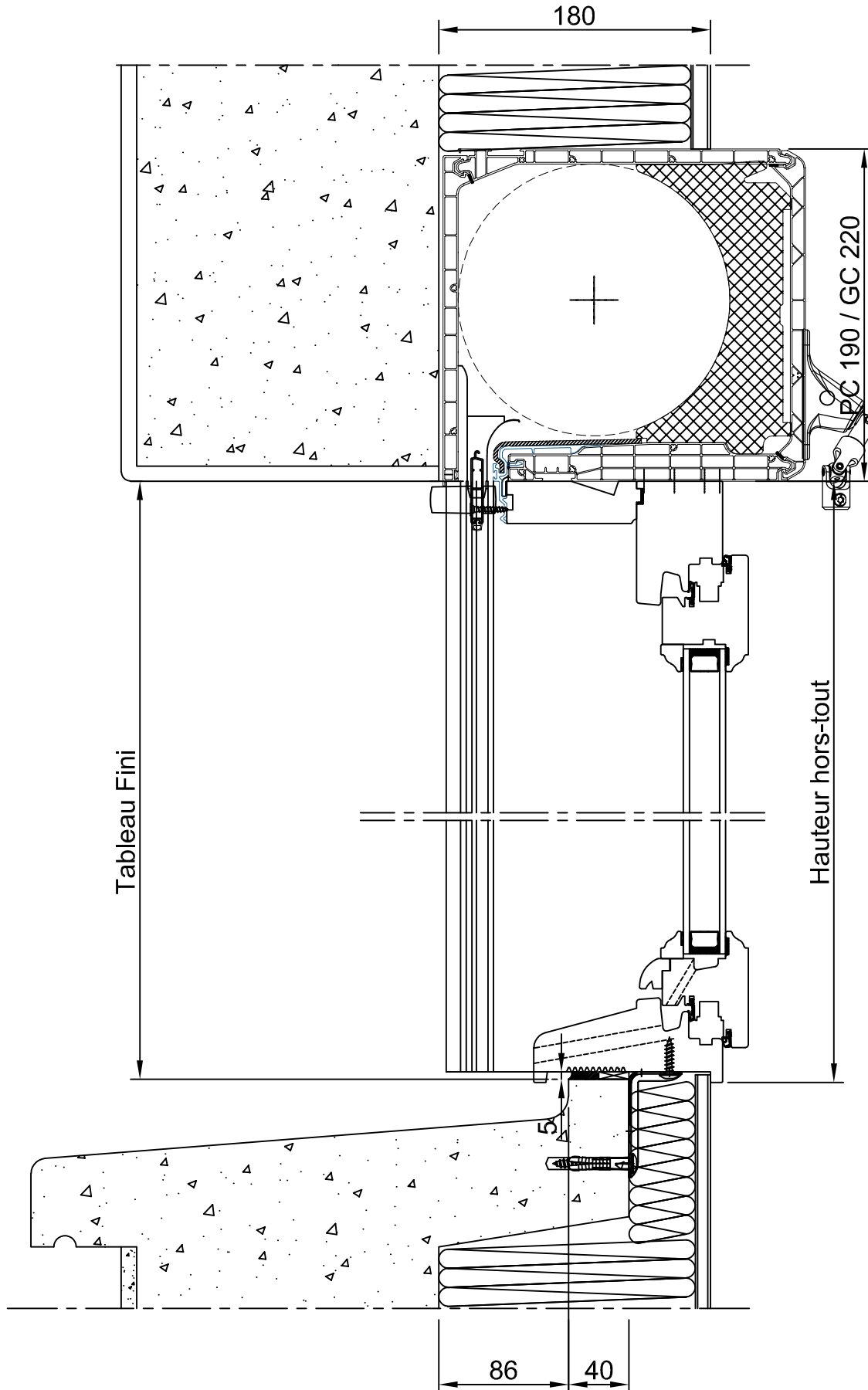
Référentiel Technique Bois		
Dormant neuf - Volet roulant		
04/06/2020	Ech: 1/4	

VR STORBOX 2.0 CÔTÉ (ISO 160)



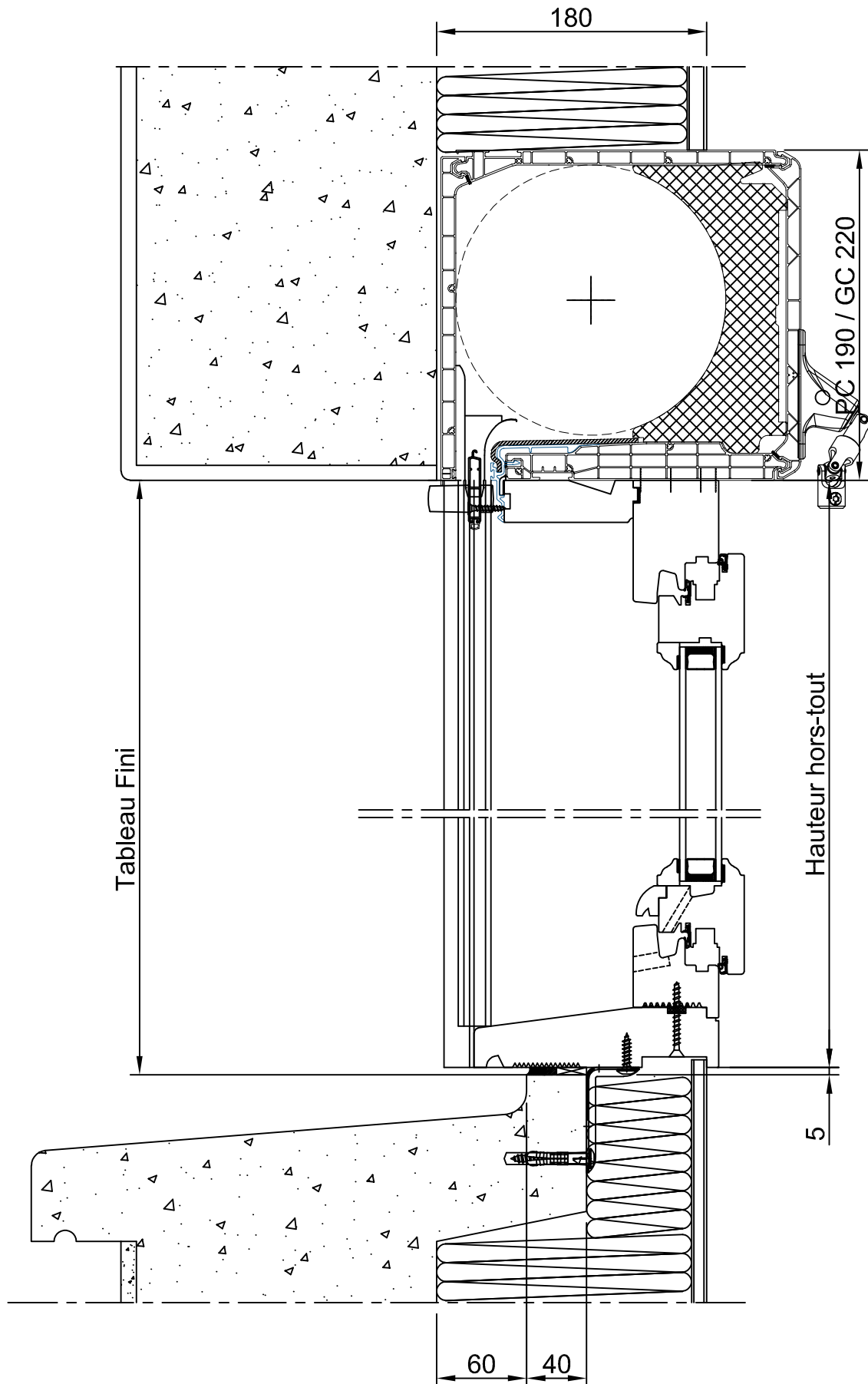
Référentiel Technique Bois	
Dormant neuf - Volet roulant	
04/06/2020	ATLANTEM IMAGINER LES COUVERTURES DE DEMAIN


VR STORBOX 2.0 APPUI 125 (ISO 180)



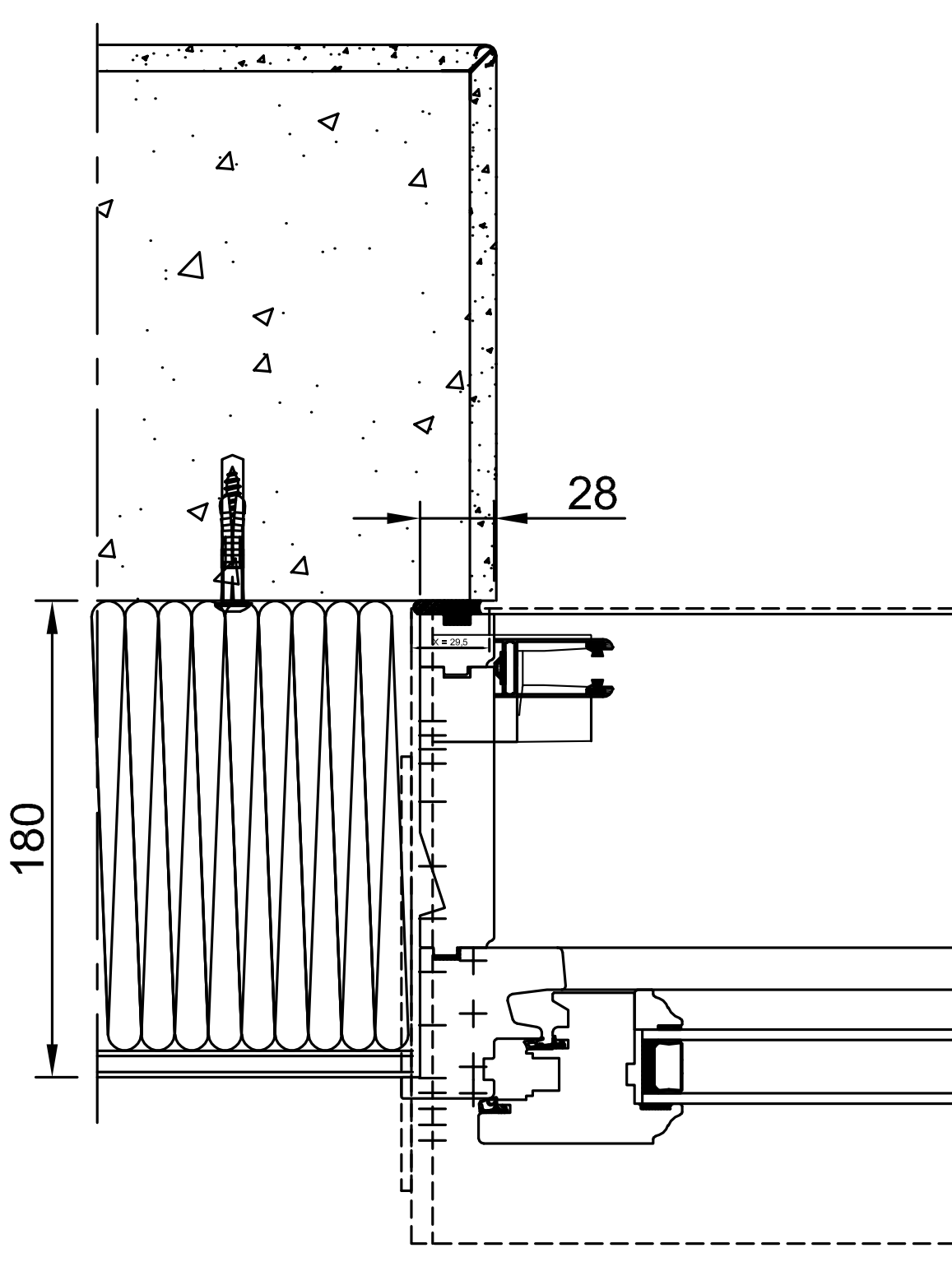
Référentiel Technique Bois		
Dormant neuf - Volet roulant		
04/06/2020	Ech: 1/4	ATLANTEM IMAGINER LES COUVERTURES DE DEMAIN


VR STORBOX 2.0 APPUI 163 (ISO 180)



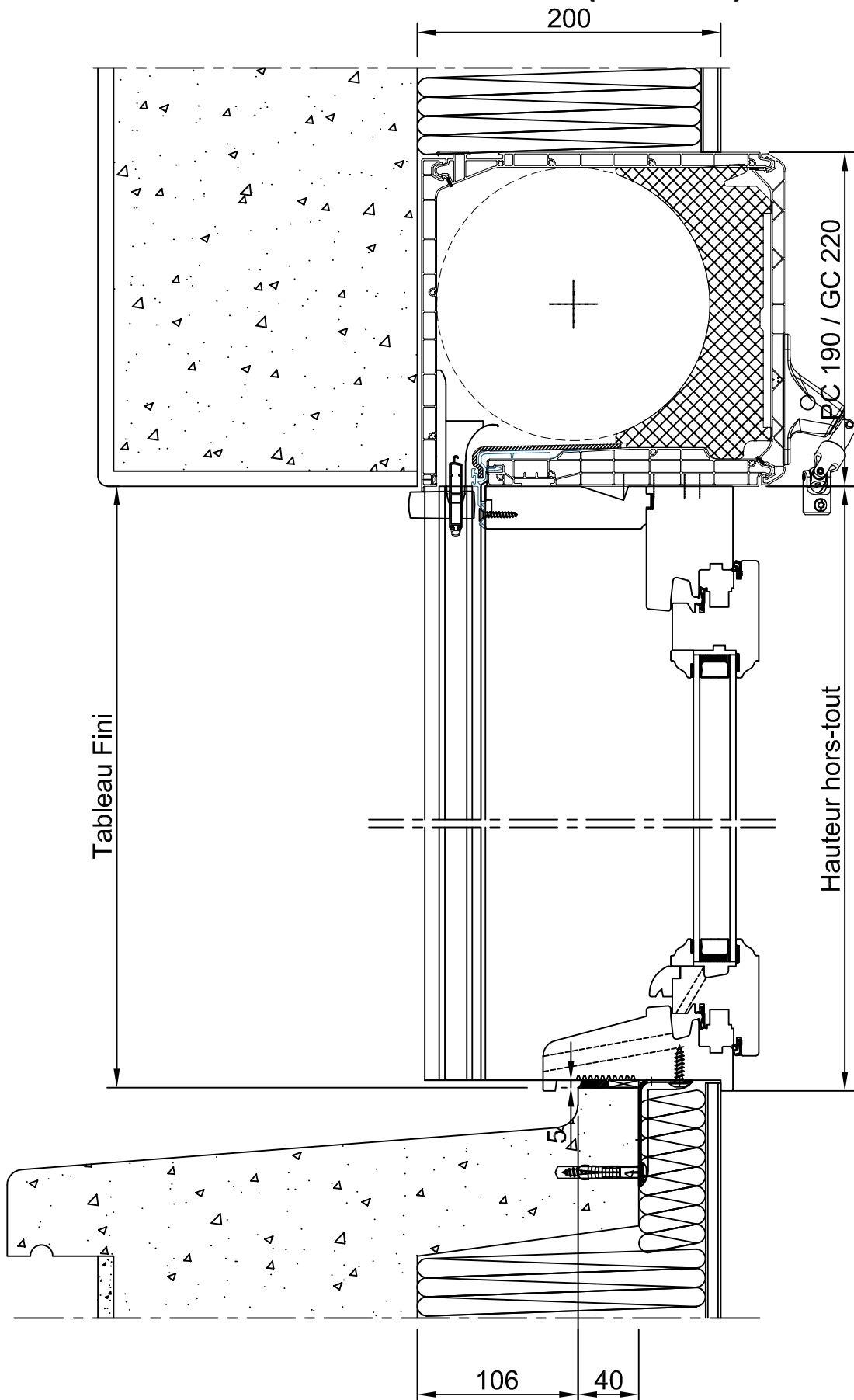
Référentiel Technique Bois	
Dormant neuf - Volet roulant	
04/06/2020	Ech: 1/4
	


VR STORBOX 2.0 CÔTÉ (ISO 180)



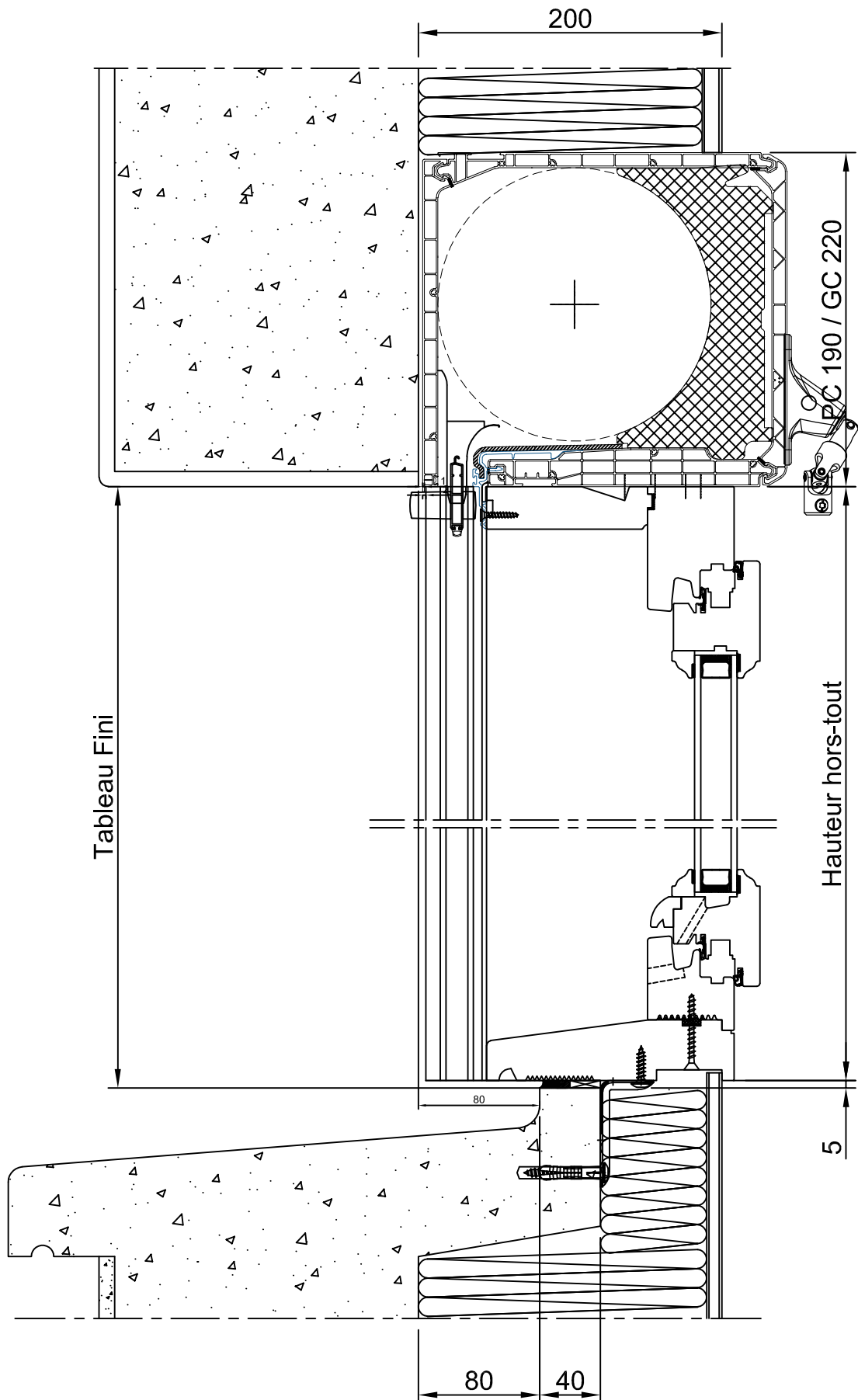
Référentiel Technique Bois	
Dormant neuf - Volet roulant	
04/06/2020	 ATLANTEM <small>IMAGINER LES COUVERTURES DE DEMAIN</small>

VR STORBOX 2.0 APPUI 125 (ISO 200)



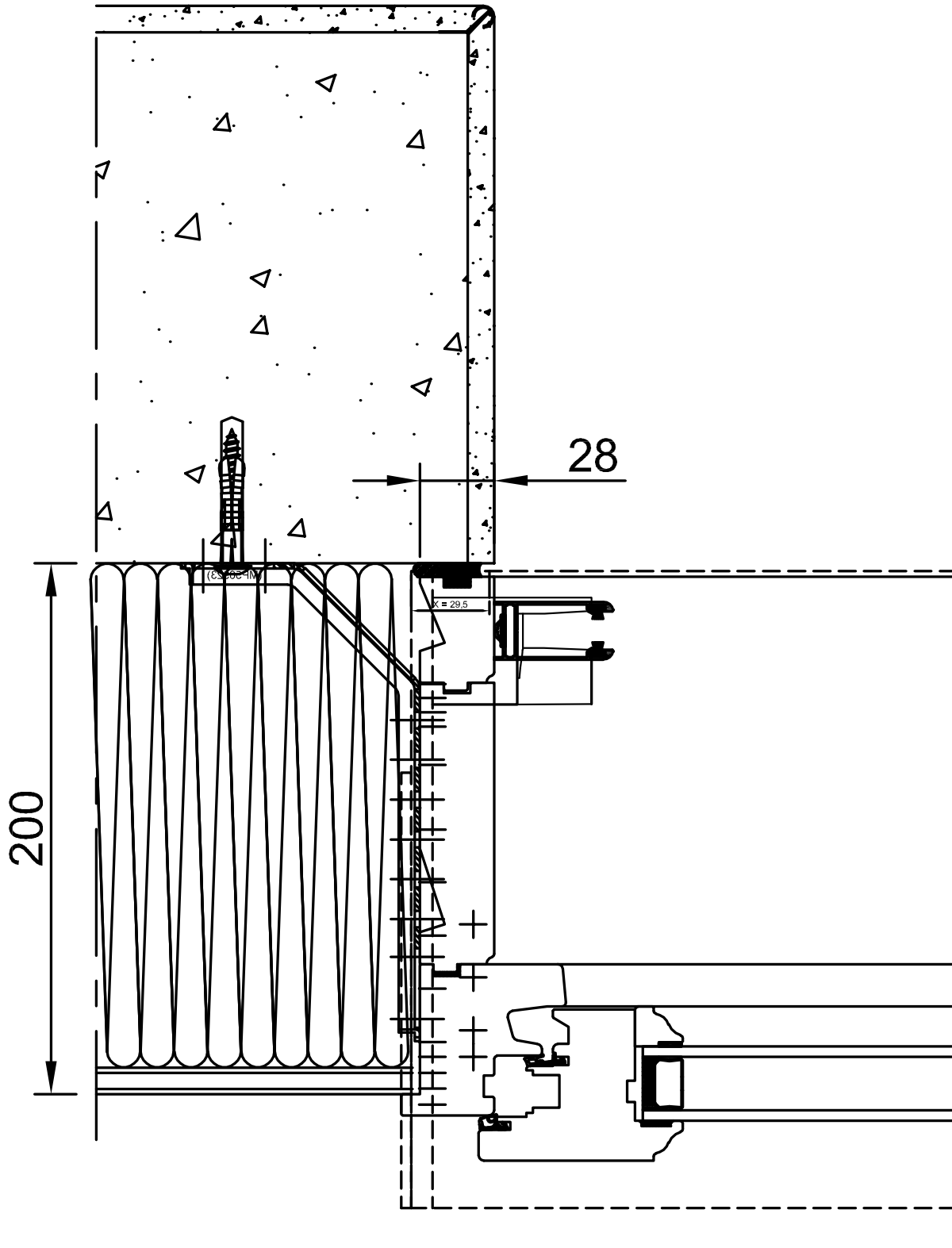
Référentiel Technique Bois	
Dormant neuf - Volet roulant	
04/06/2020	Ech: 1/4
	

VR STORBOX 2.0 APPUI 163 (ISO 200)



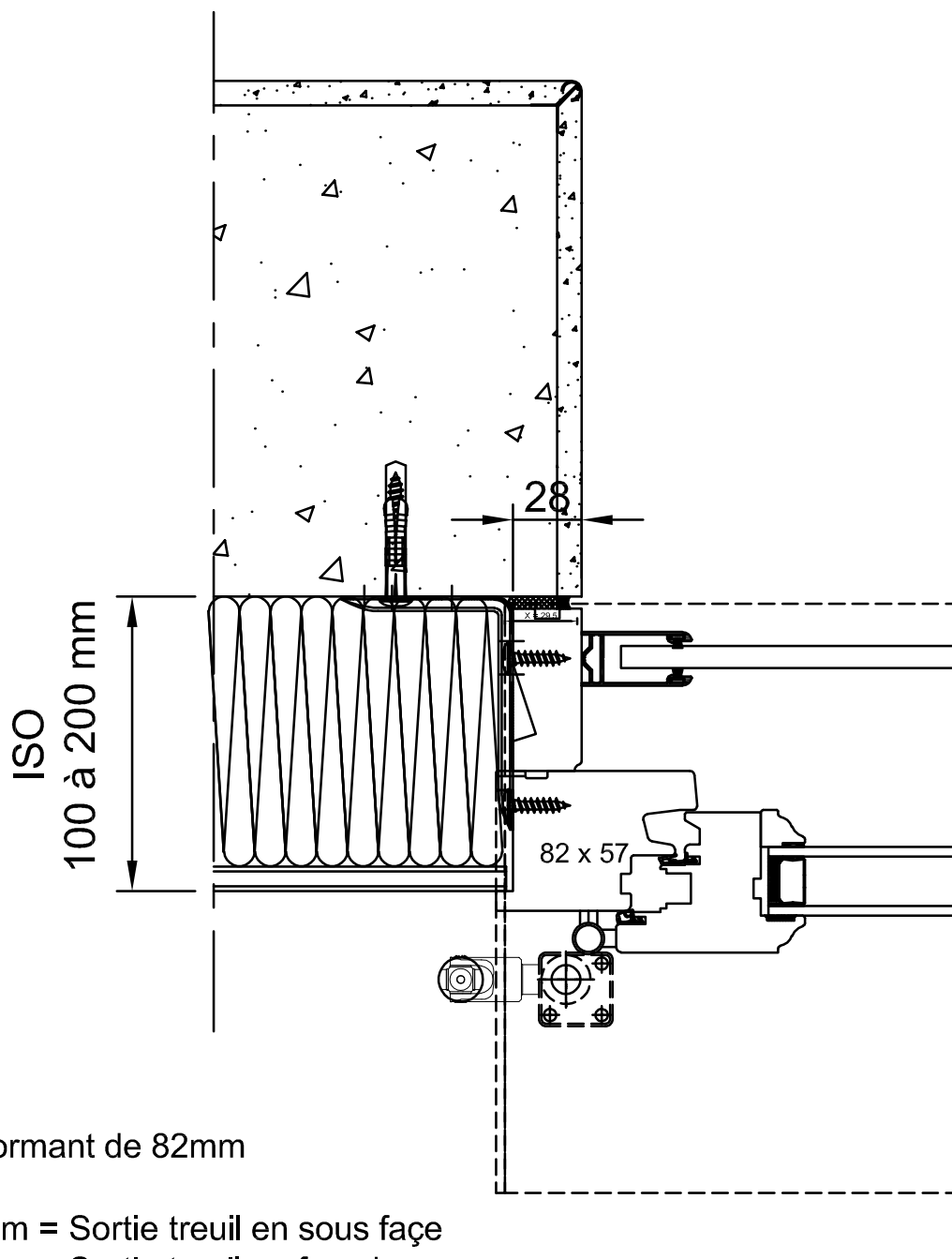
Référentiel Technique Bois		
Dormant neuf - Volet roulant		
04/06/2020	Ech: 1/4	ATLANTEM IMAGINER LES COUVERTURES DE DEMAIN

VR STORBOX 2.0 CÔTÉ (ISO 200)



Référentiel Technique Bois	
Dormant neuf - Volet roulant	
04/06/2020	ATLANTEM IMAGINER LES OUVERTURES DE DEMAIN

VR STORBOX 2.0 CÔTÉ DT 82 MM



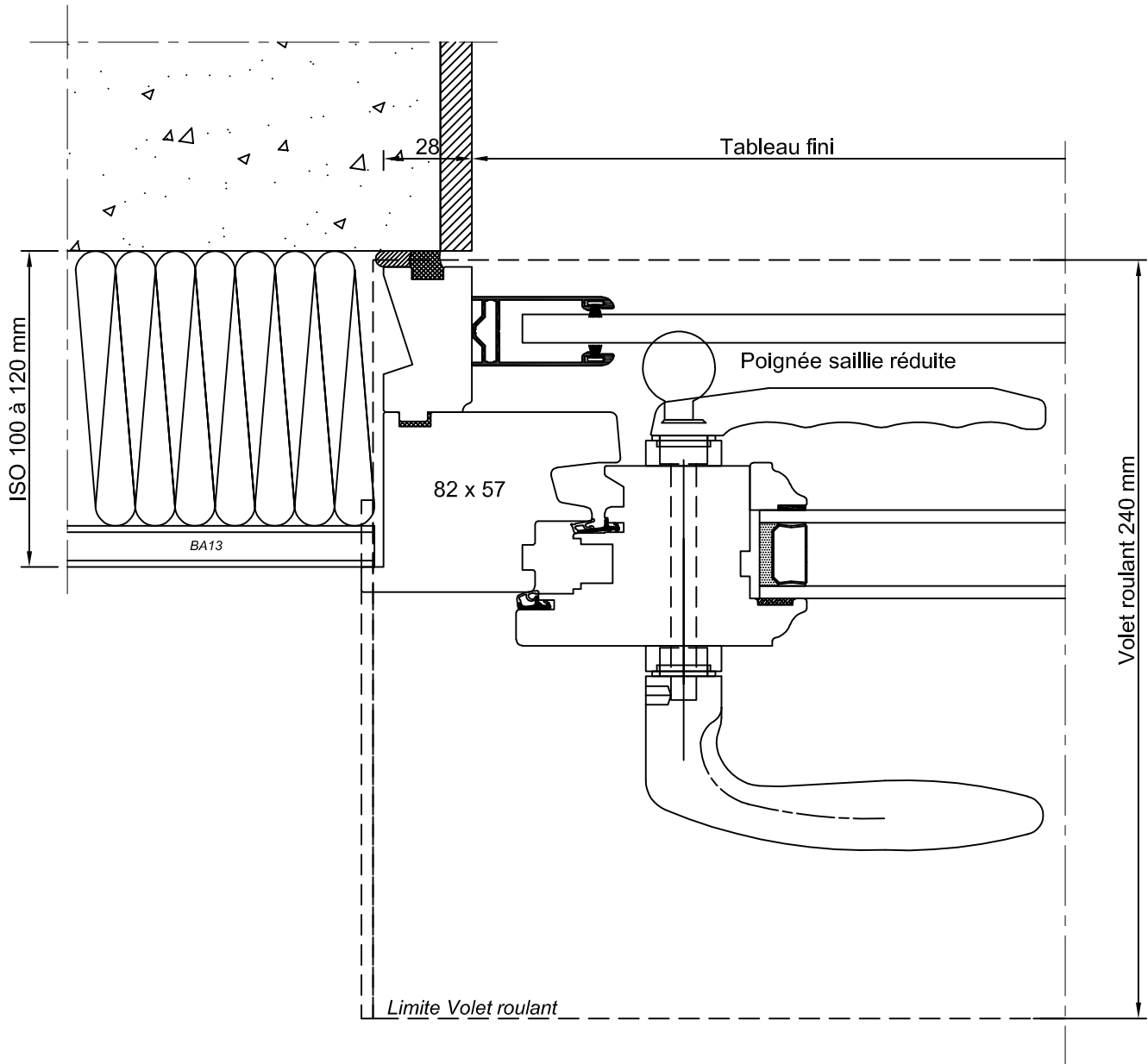
Sortie treuil = Dormant de 82mm


ISO 100 à 160mm = Sortie treuil en sous façade

ISO 180 à 200mm = Sortie treuil en façade

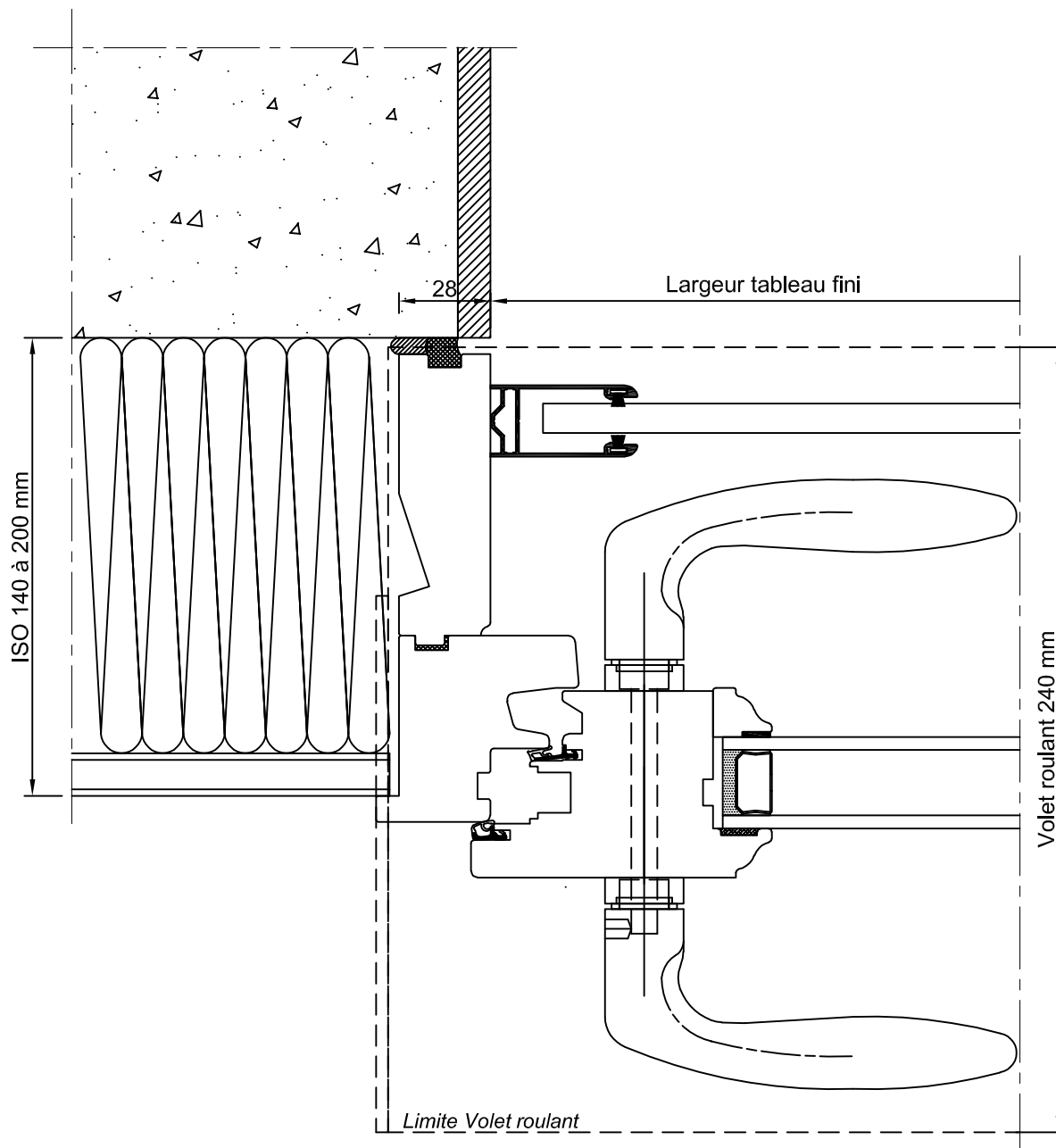
Référentiel Technique Bois	
Dormant neuf - Volet roulant	
04/06/2020	ATLANTE M IMAGINER LES COUVERTURES DE DEMAIN

VR STORBOX 2.0 IMPLANTATION SERRURE ISO 100 - 120



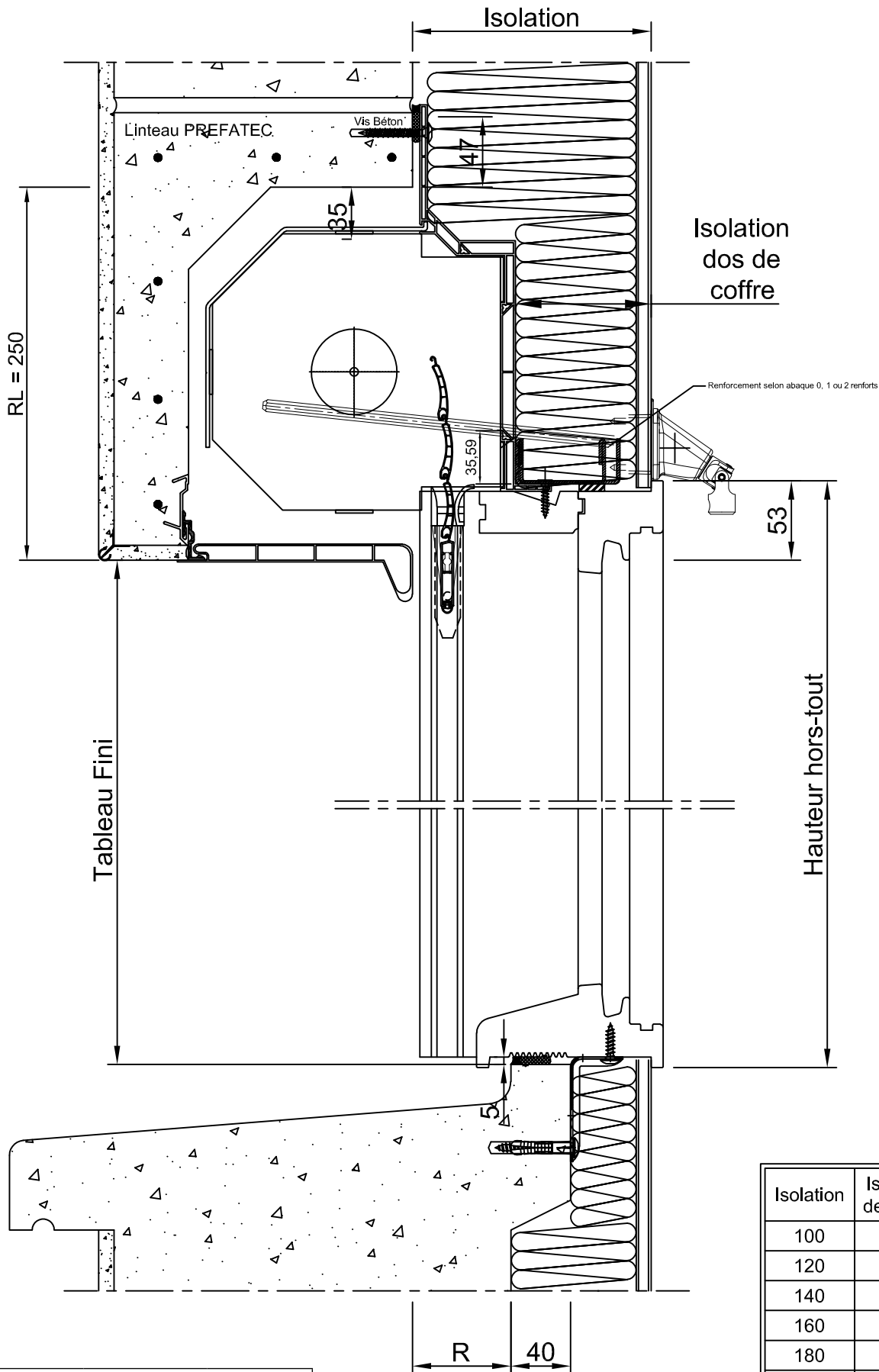
Référentiel Technique Bois	
Dormant neuf - Volet roulant	
04/06/2020	Ech: 1/2
 ATLANTE M IMAGINER LES OUVERTURES DE DEMAIN	

**VR STORBOX 2.0 IMPLANTATION SERRURE
ISO 140 - 200**



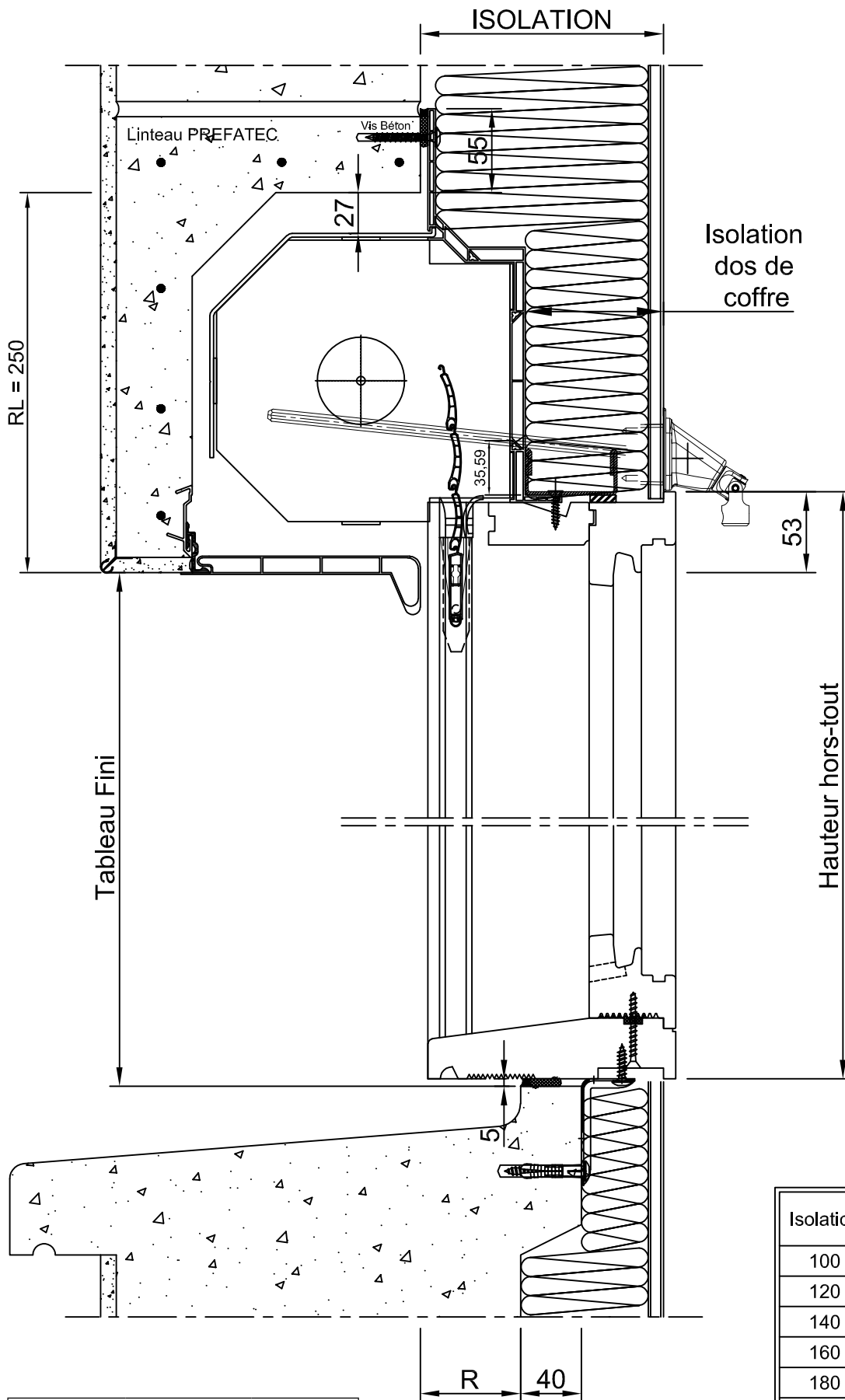
Référentiel Technique Bois		
Dormant neuf - Volet roulant		
04/06/2020	Ech: 1/2	ATLANTEM IMAGINER LES COUVERTURES DE DEMAIN

VR DEMI-LINTEAU APPUI 125



Isolation	Iso. dos de coffre	R = recul
100	33	6
120	53	26
140	73	46
160	93	66
180	113	86
200	133	106

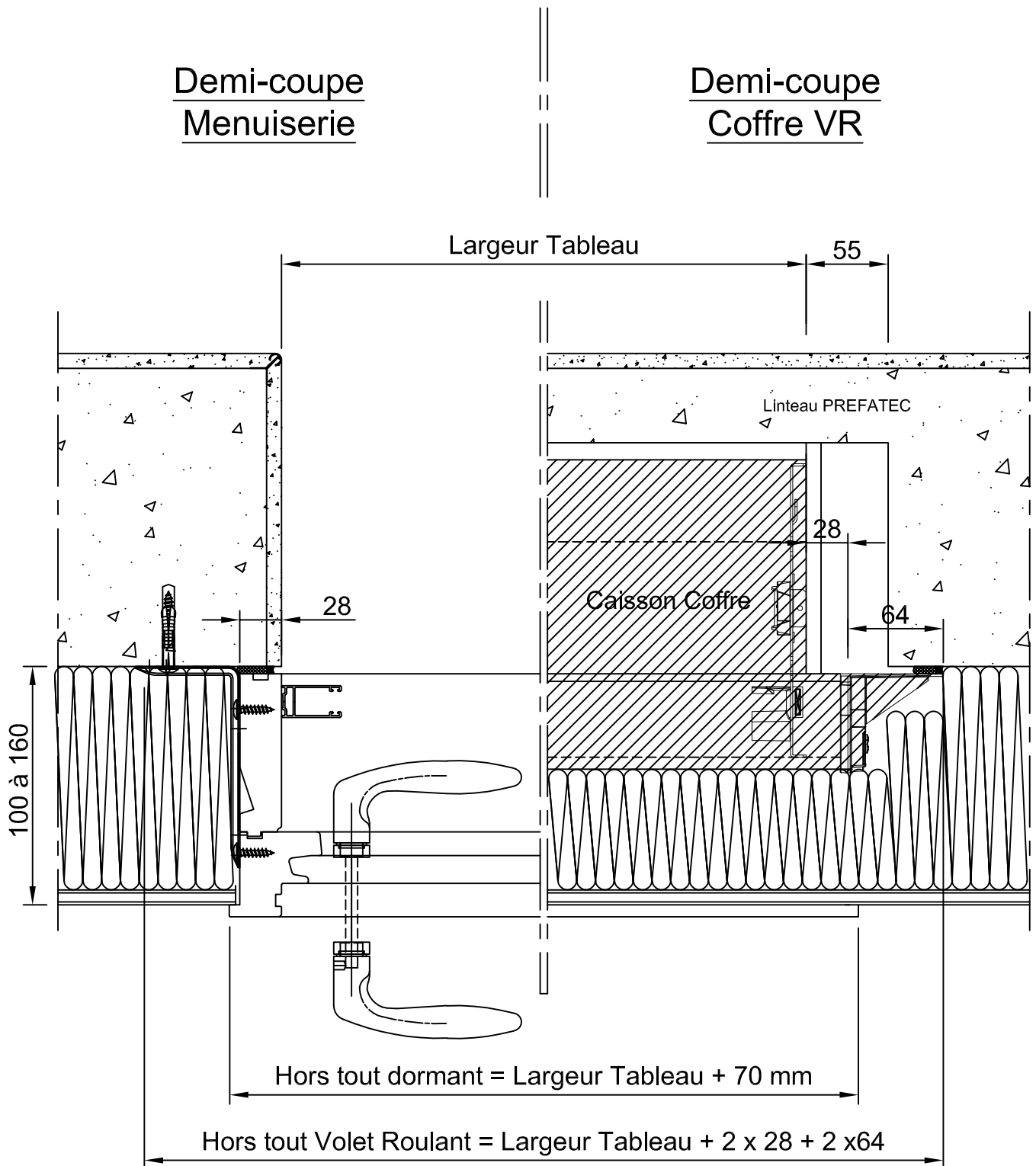
VR DEMI-LINTEAU APPUI 163



Isolation	Iso. dos de coffre	R = recul
100	33	0
120	53	0
140	73	20
160	93	40
180	113	60
200	133	80

Référentiel Technique Bois		
Dormant neuf - Volet roulant		
04/06/2020	Ech: 1/4	ATLANTEM IMAGINER LES COUVERTURES DE DEMAIN

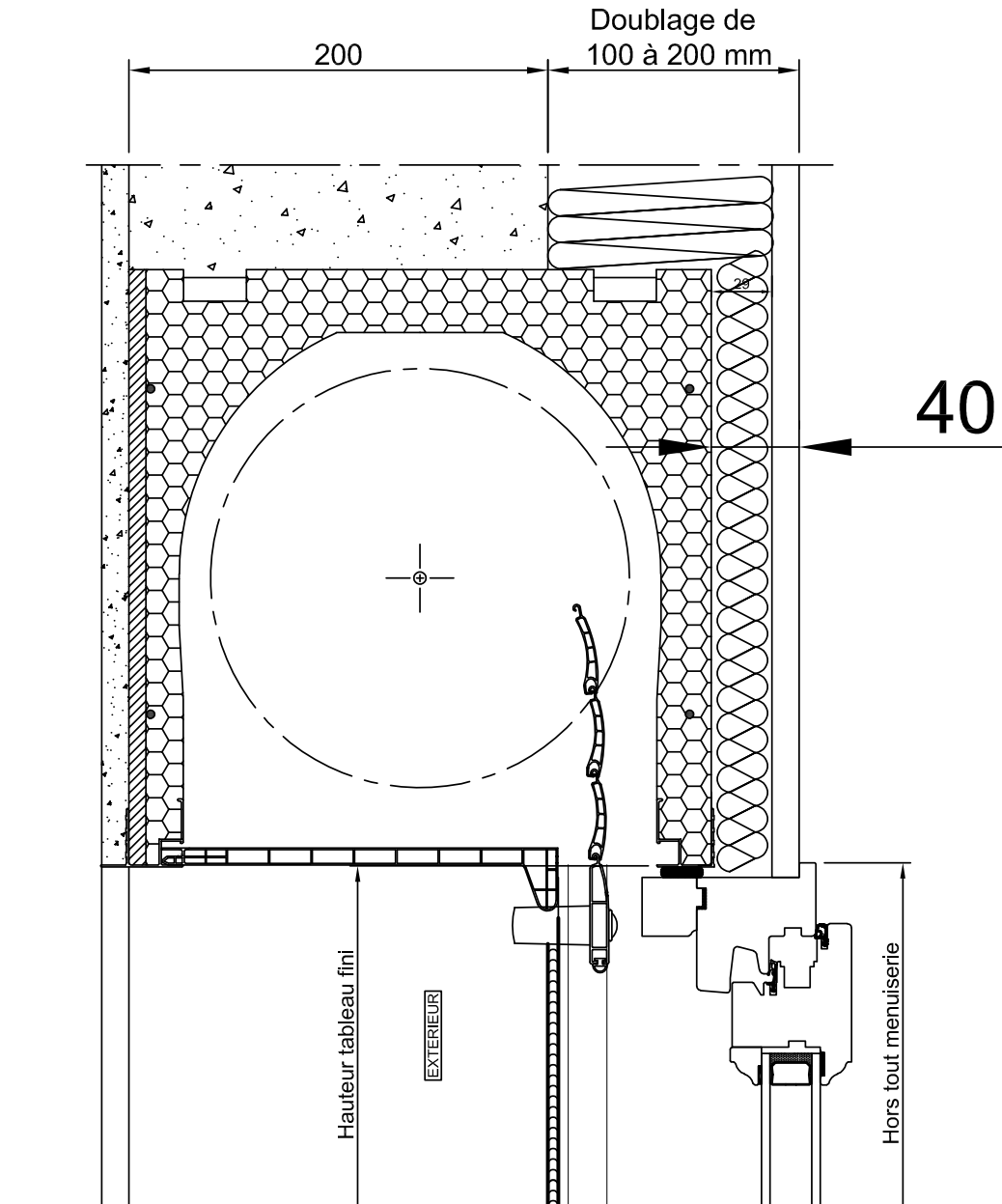
VR DEMI-LINTEAU CÔTÉ




Référentiel Technique Bois	
Dormant neuf - Volet roulant	
04/06/2020	Ech: 1/4

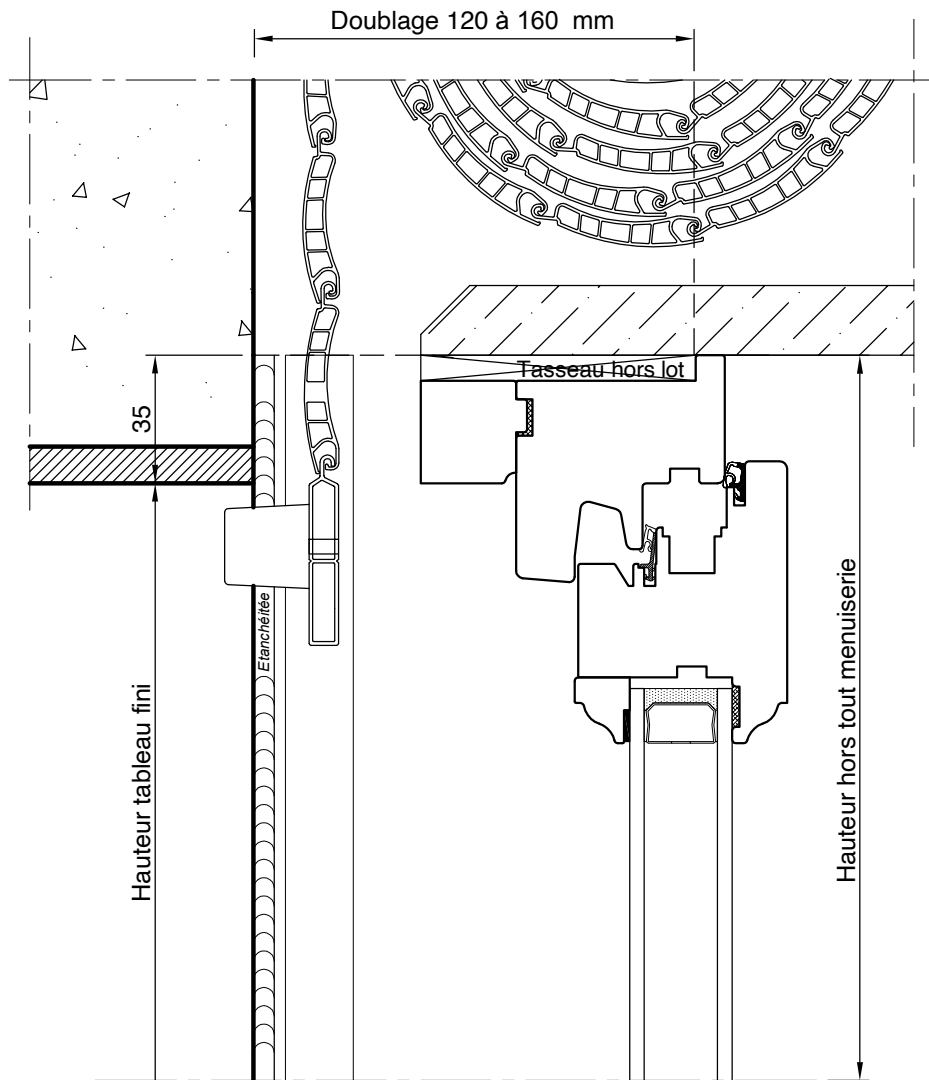



POSE EN NEUF SOUS COFFRE TUNNEL



Référentiel Technique Bois	
Dormant neuf - Volet roulant	
26/01/2011	Ech: 1/3
	

POSE SOUS COFFRE TRADITIONNEL



Référentiel Technique Bois	
Dormant neuf - Volet roulant	
26/01/2011	Ech: 1/2
 ATLANTEM <small>IMAGINER LES OUVERTURES DE DEMAIN</small>	

VARIANTES ET OPTIONS SUR DORMANT

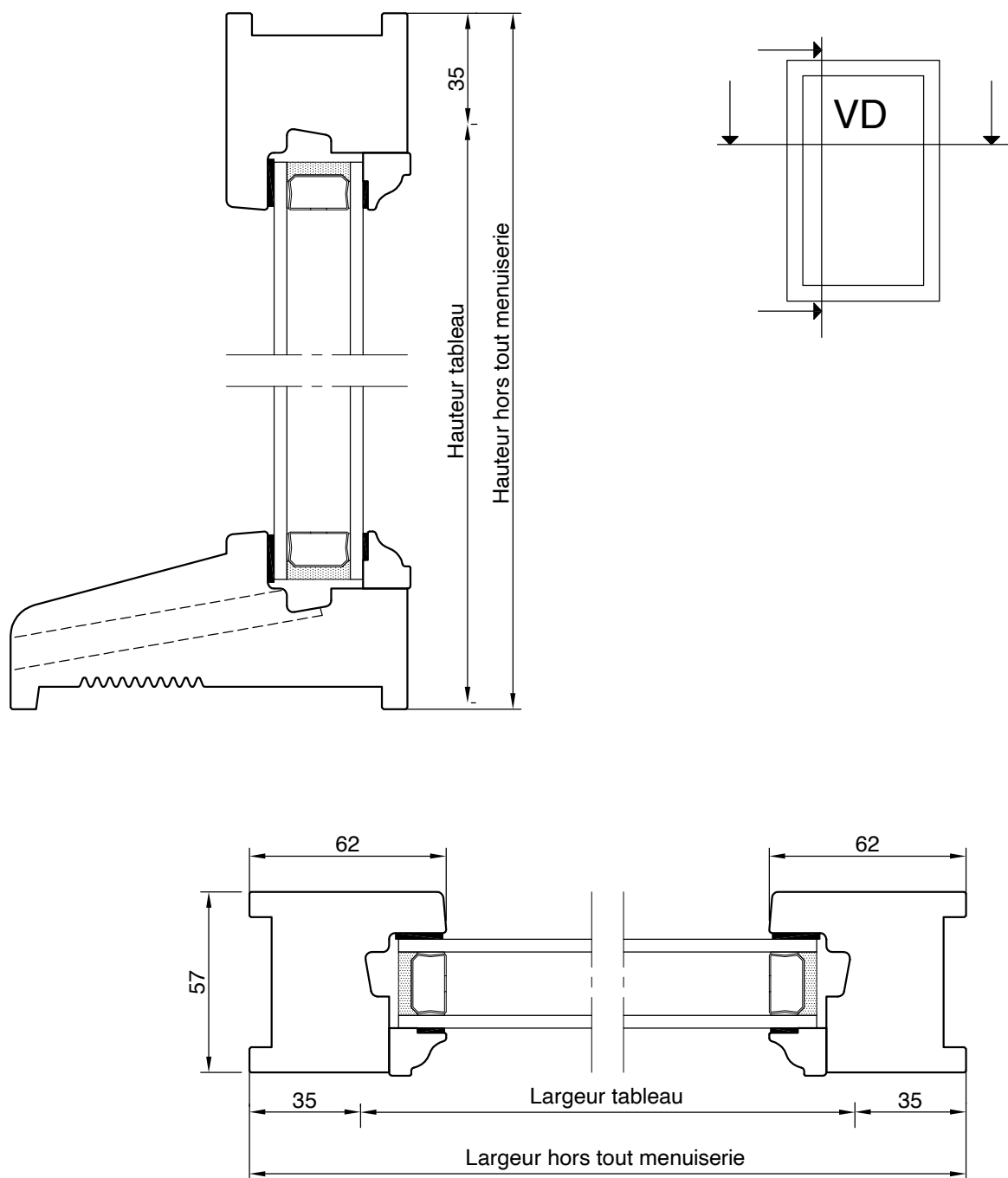
■ FIXE EN DORMANT

Fixe seul	163
En Imposte	164
Latéral	165
En Allège	166


■ DIVERS

Dormants élargis/impostes élargisseurs	167
Dormants élargis+ tapée	168
Dormants élargis+ tapée	169
Meneaux	170
Traverses intermédiaires	171
Traverses intermédiaires Jet d'eau 18 ^{ème}	172
Haute (<i>moulurée - appui liaison</i>)	173
Haute réduite pour vitré dormant	174
Latérale (<i>simple/avec renfort d'inertie</i>)	175
Latérale avec cloison intérieure	176

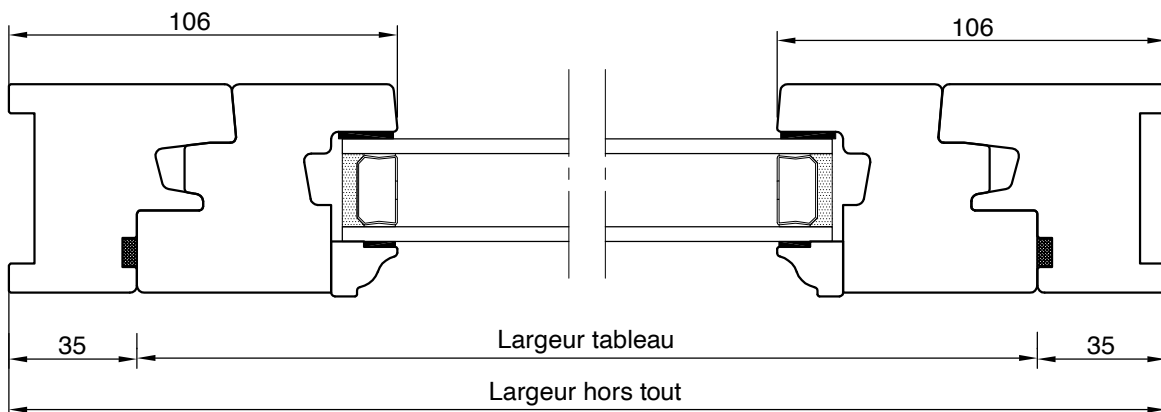
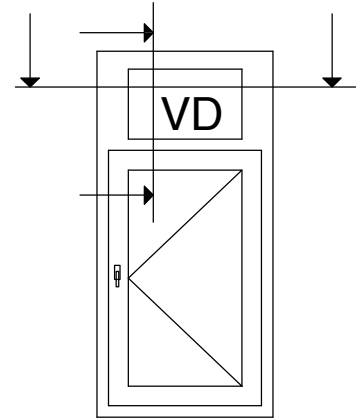
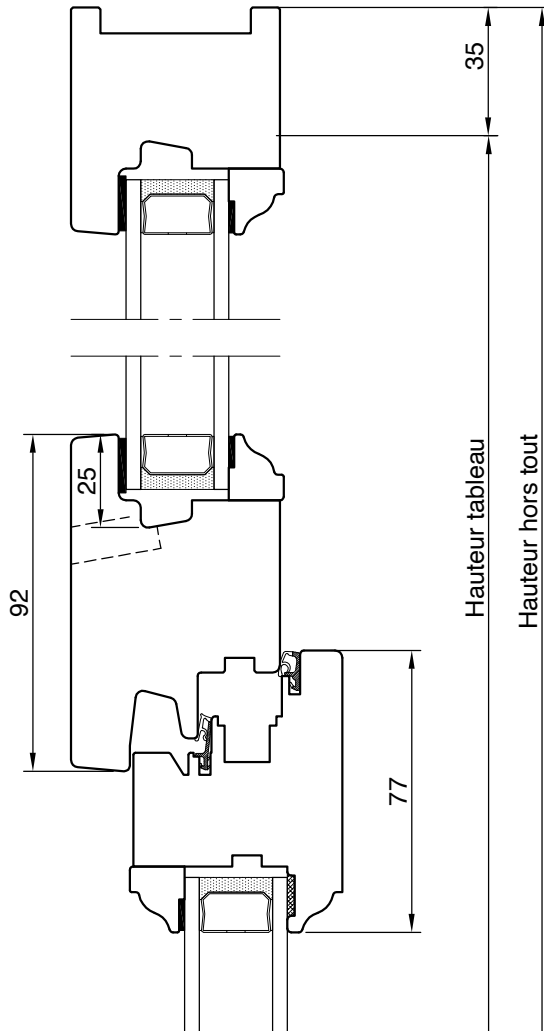
FIXE SEUL




Vitré dormant seul

Référentiel Technique Bois		 ATLANTEM <small>IMAGINER LES COUVERTURES DE DEMAIN</small>
Dormant base - Vitré dormant		
26/01/2011	Ech: 1/2	

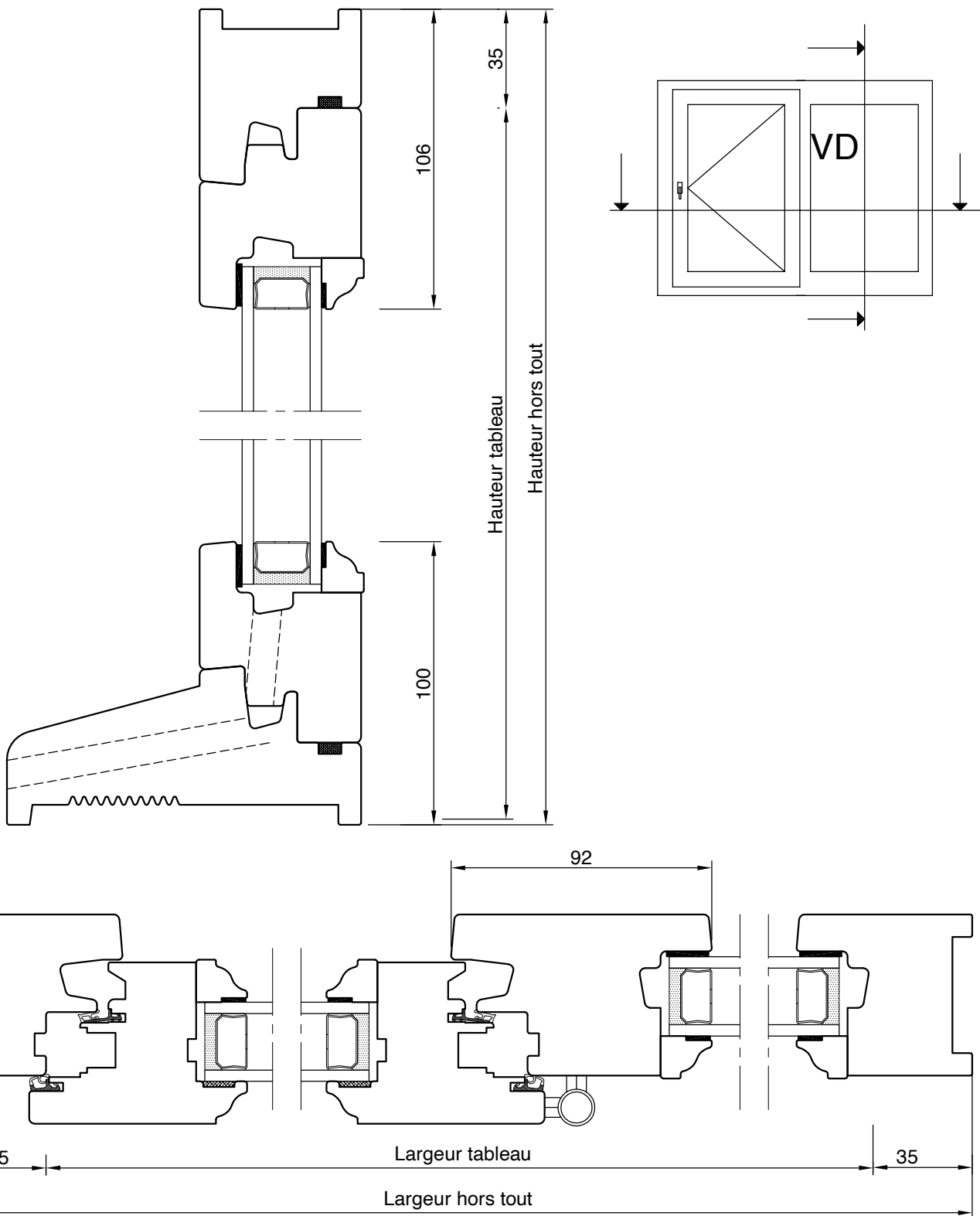
EN IMPOSTE



Imposte vitré dormant

Référentiel Technique Bois	
Dormant base - Vitré dormant	
26/01/2011	Ech: 1/2
	

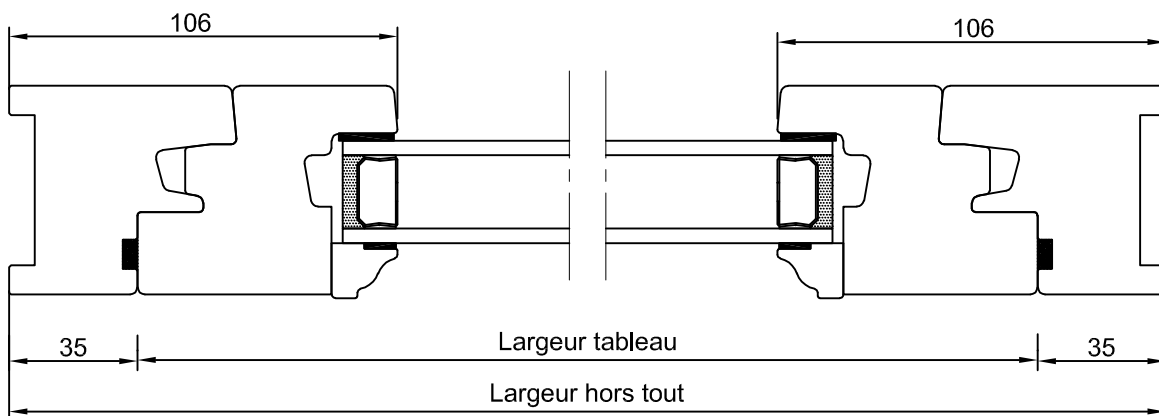
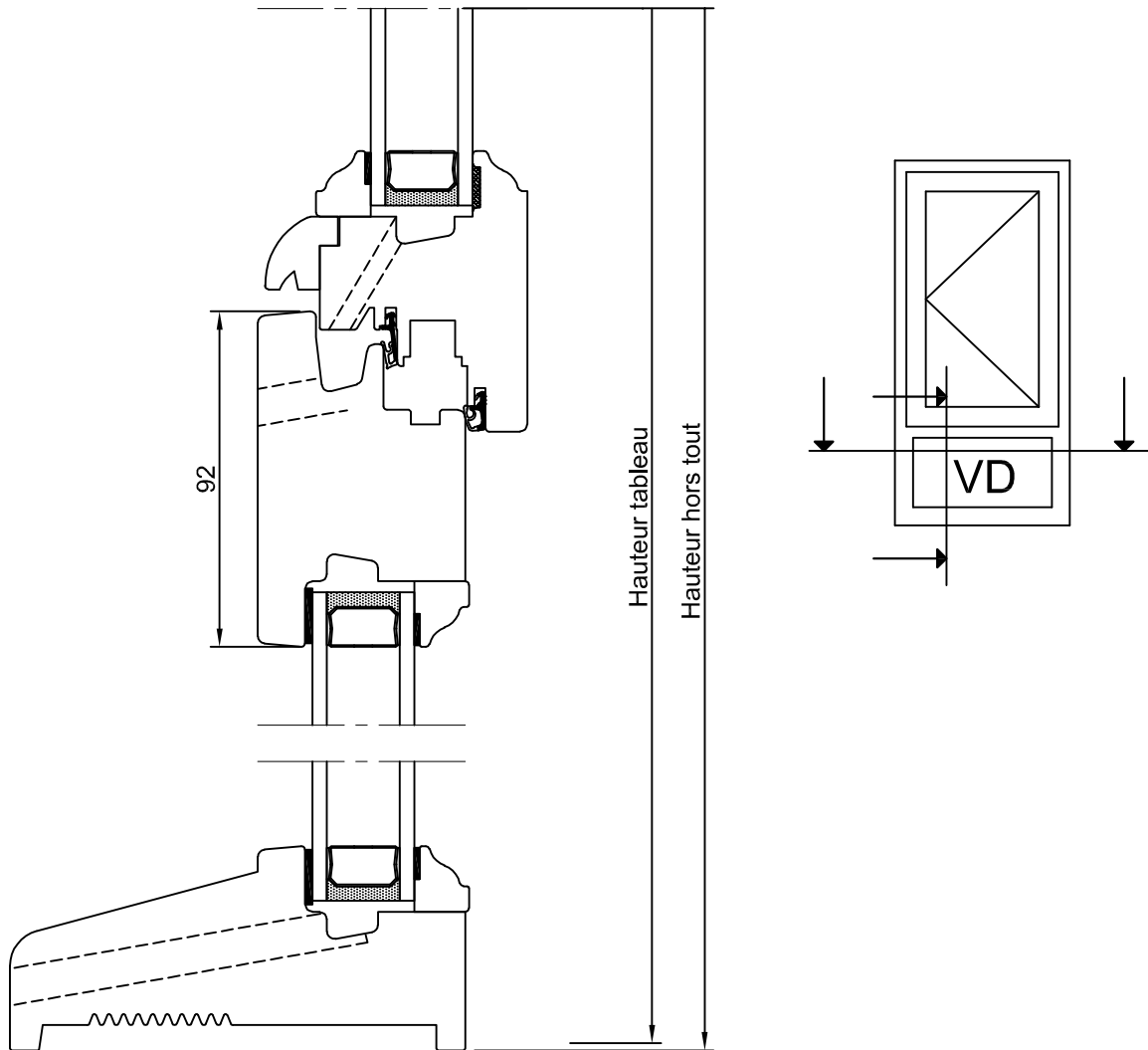
LATÉRAL



Fixe latéral vitré dormant

Référentiel Technique Bois		
Dormant base - Vitré dormant		
26/01/2011	Ech: 1/2	ATLANTEM IMAGINER LES COUVERTURES DE DEMAIN

EN ALLÈGE



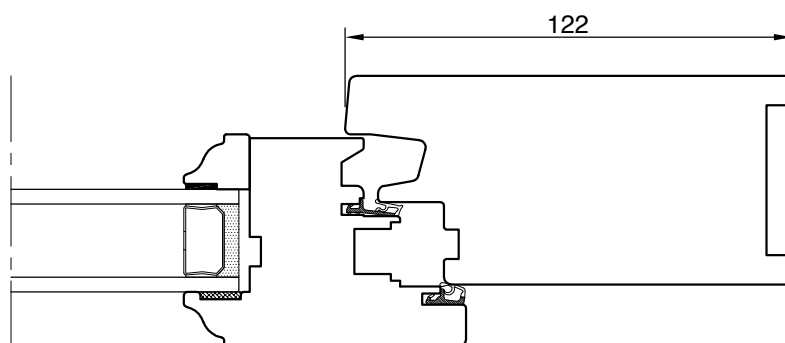
Allège vitré dormant

Référentiel Technique Bois	
Dormant base - Vitré dormant	
04/06/2020	Ech: 1/2



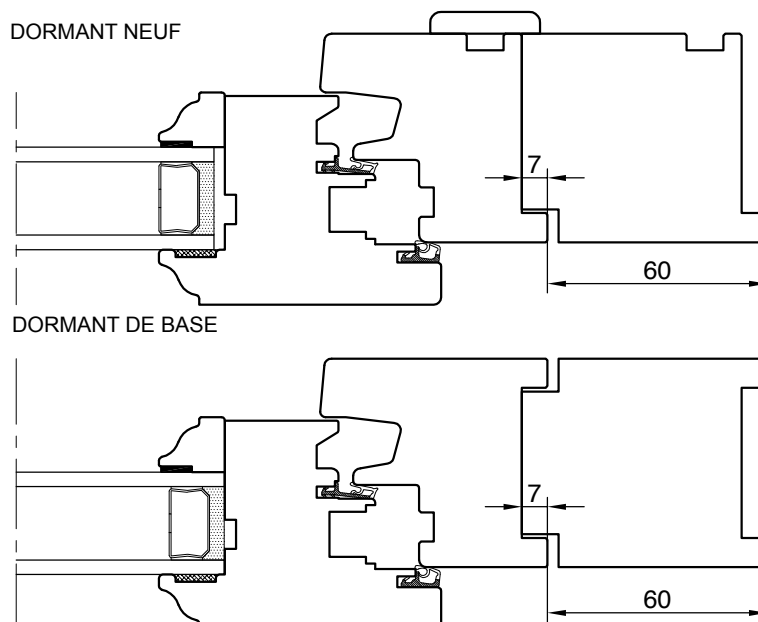
DORMANTS ÉLARGIS/IMPOSTES ÉLARGISSEURS

Dormants élargis



Largeurs - 82 / 92 / 102 / 112 / 122
Possible avec tous les types de dormants

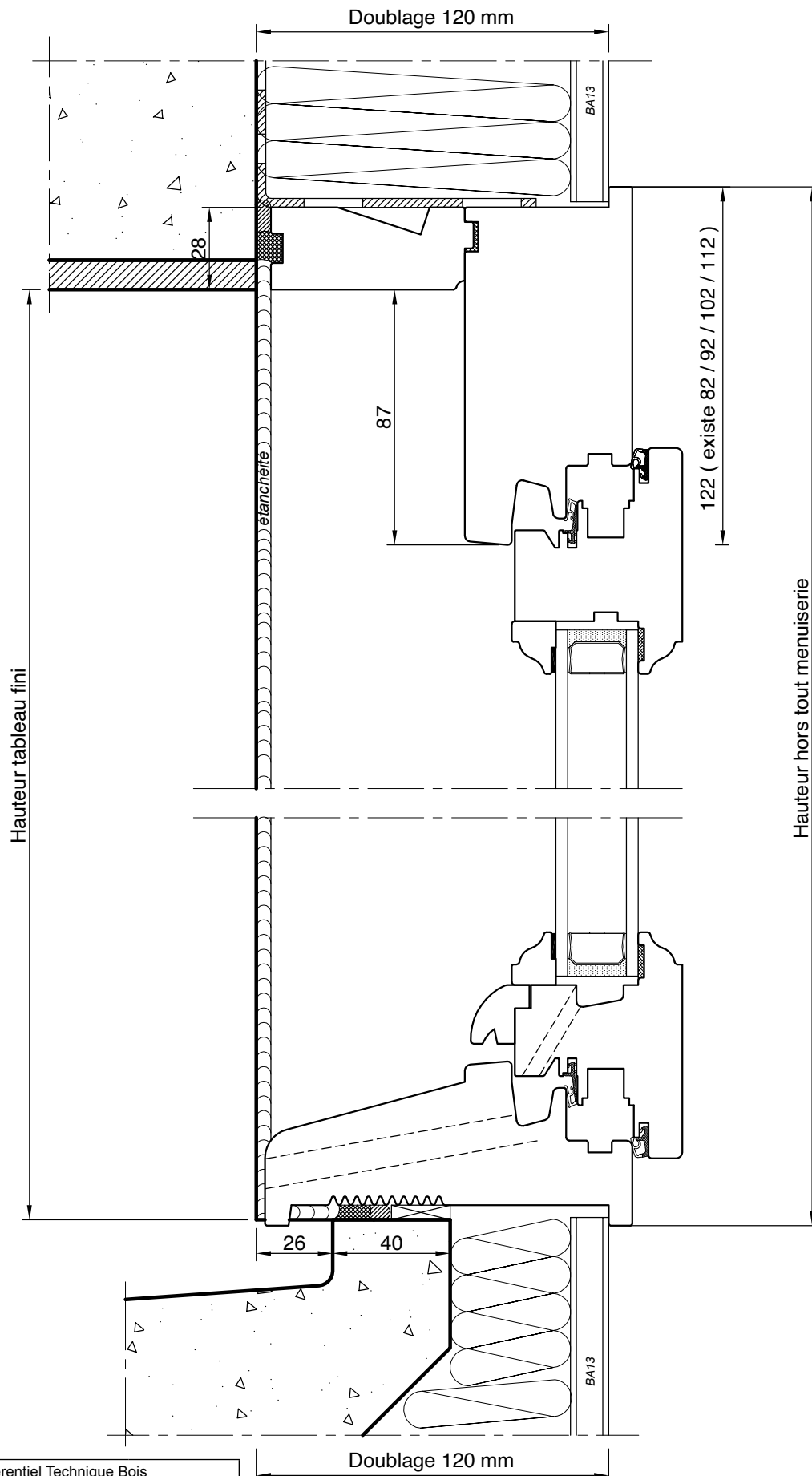
Impostes / Elargisseurs




Largeurs - 60/70/80/100 (élargisseurs)
Largeurs - 60/70/80/100/120/150 (impostes)

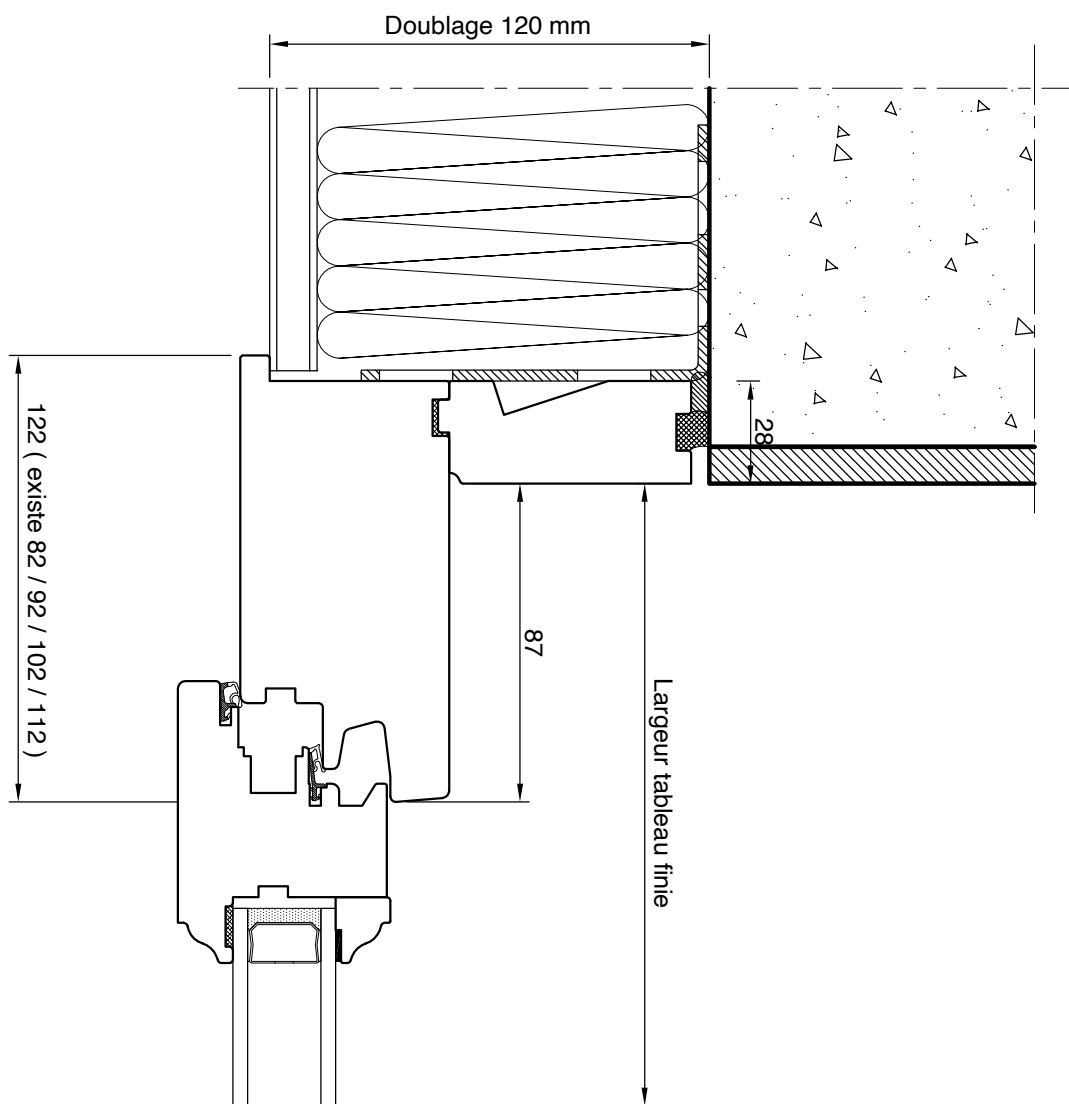
Référentiel Technique Bois	
Dormants élargis/Elargisseurs	
26/01/2011	Ech: 1/2

DORMANTS ÉLARGIS+ TAPÉE



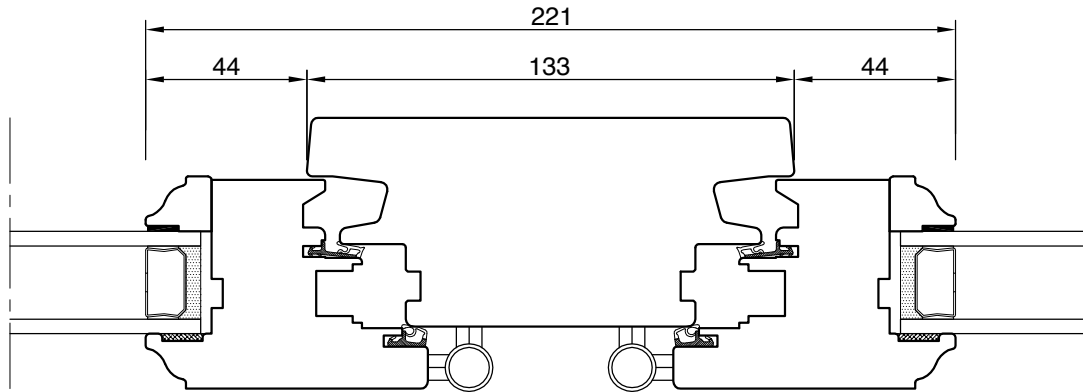
Référentiel Technique Bois	
Meneaux	
26/01/2011	Ech: 1/2
 ATLANTEM <small>IMAGINER LES COUVERTURES DE DEMAIN</small>	

DORMANTS ÉLARGIS+ TAPÉE

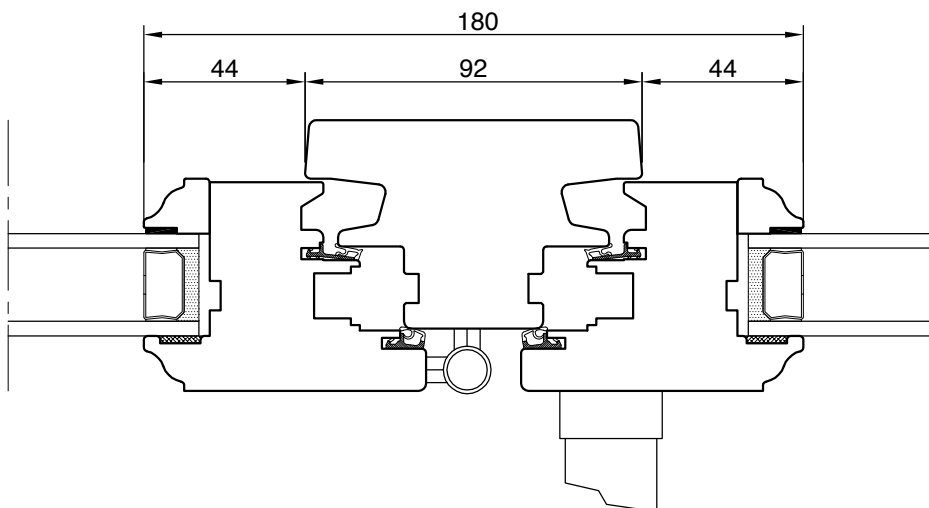


Référentiel Technique Bois	
Dormants élargis/Elargisseurs	
26/01/2011	Ech: 1/2

MENEaux



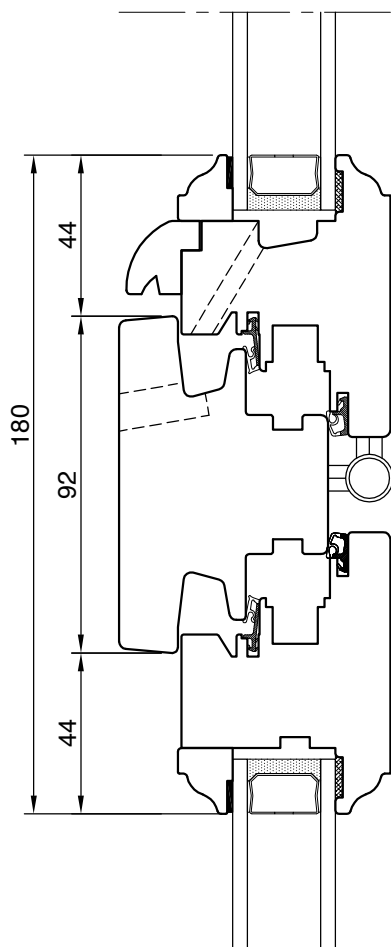
2 ouvrants fichés sur meneau



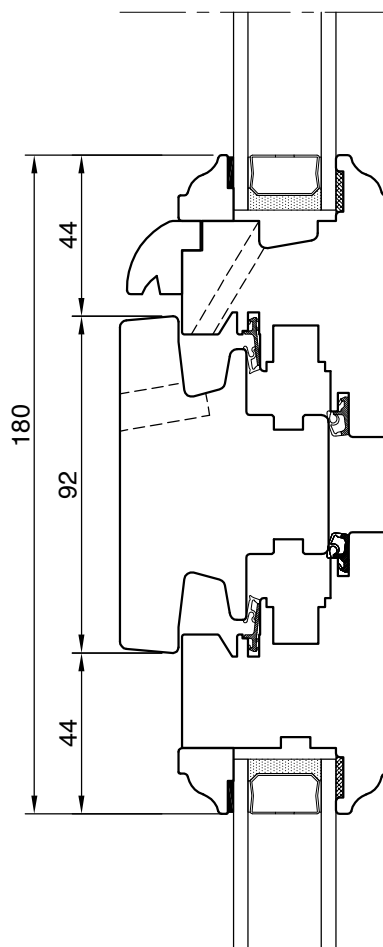
1 ouvrant fiché sur meneau

Référentiel Technique Bois	
Meneaux	
26/01/2011	Ech: 1/2


TRAVERSES INTERMÉDIAIRES



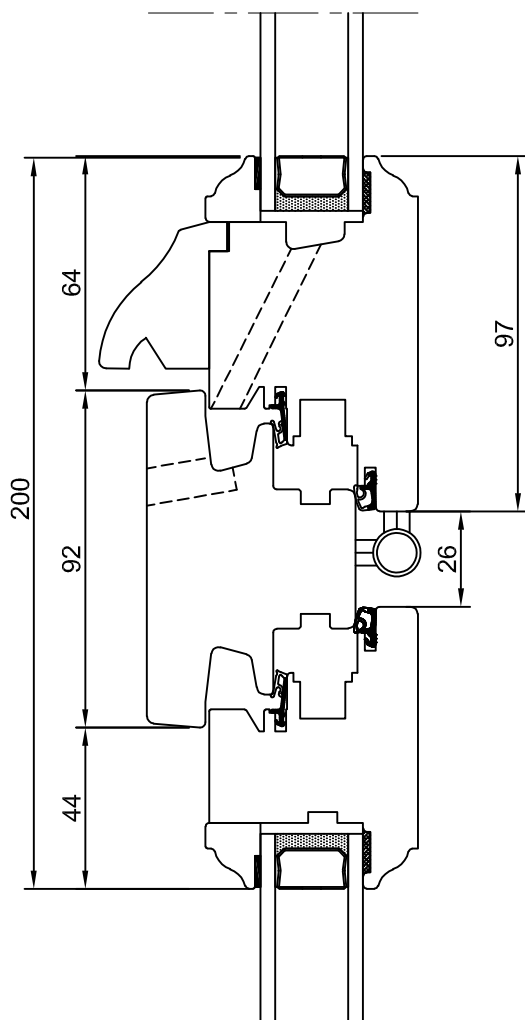
Imposte à soufflet



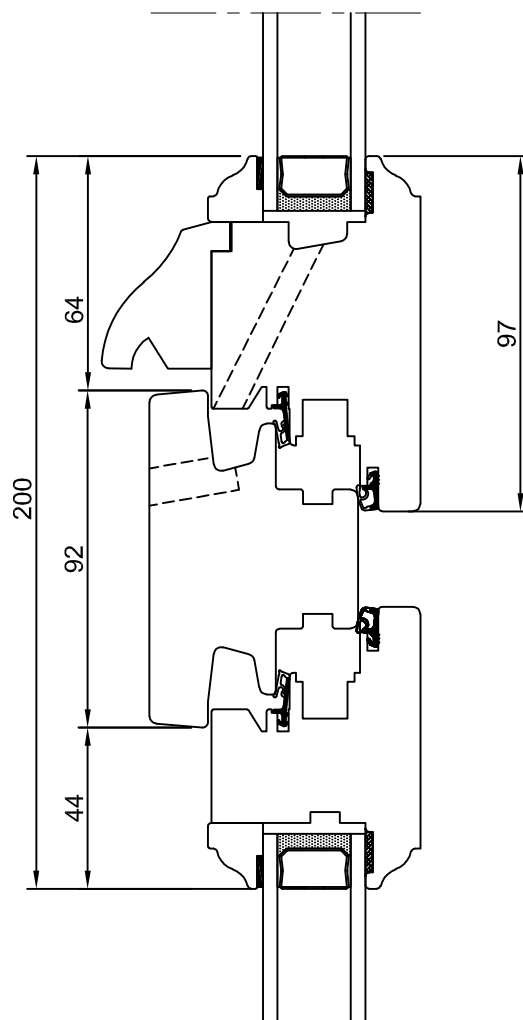
Imposte fixe

Référentiel Technique Bois		 ATLANTEM <small>IMAGINER LES COUVERTURES DE DEMAIN</small>
Traverses intermédiaires		
26/01/2011	Ech: 1/2	


TRAVERSES INTERMÉDIAIRES JET D'EAU 18^{ÈME}



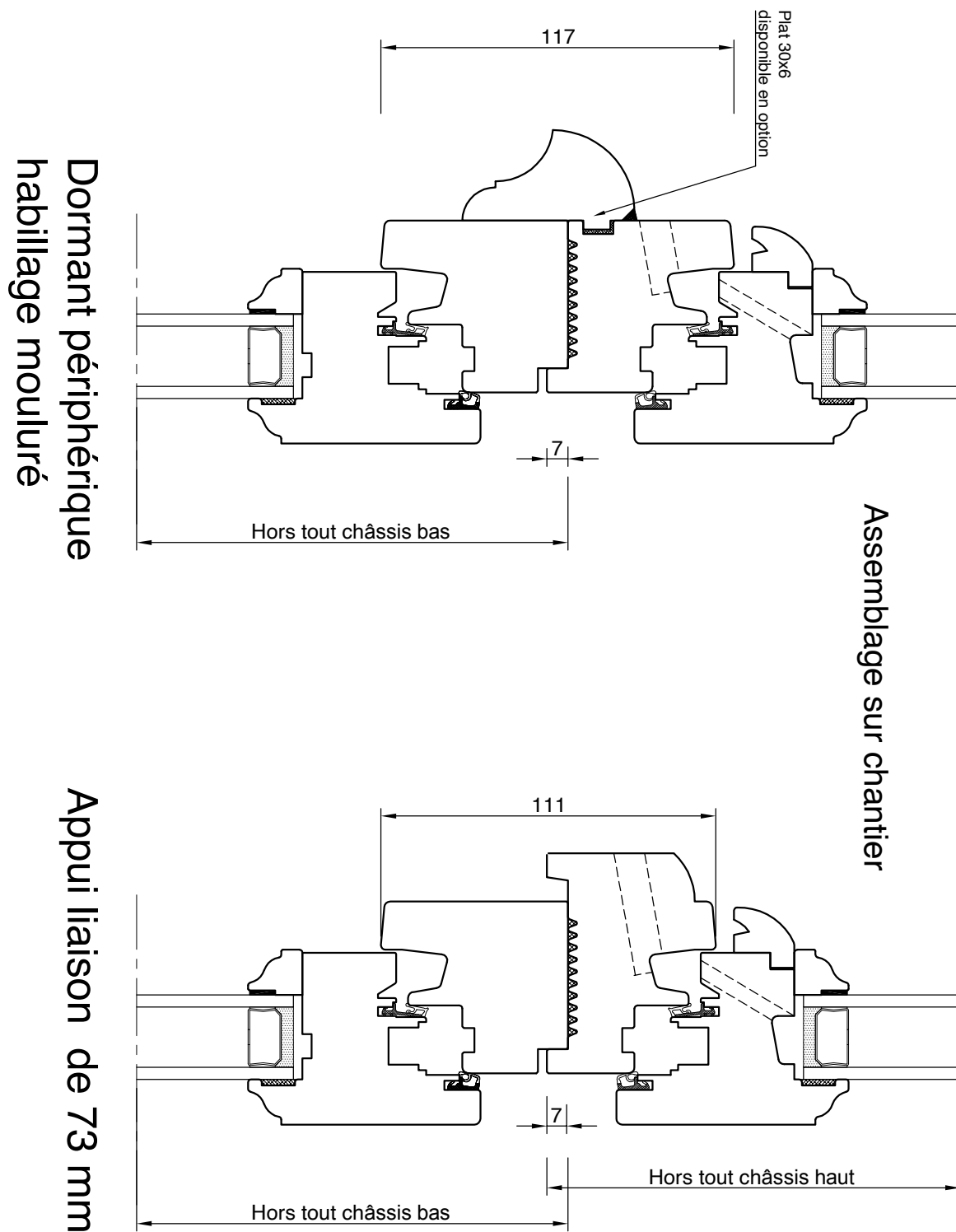
Imposte à soufflet
Jet d'eau 18ème



Imposte fixe
jet d'eau 18ème

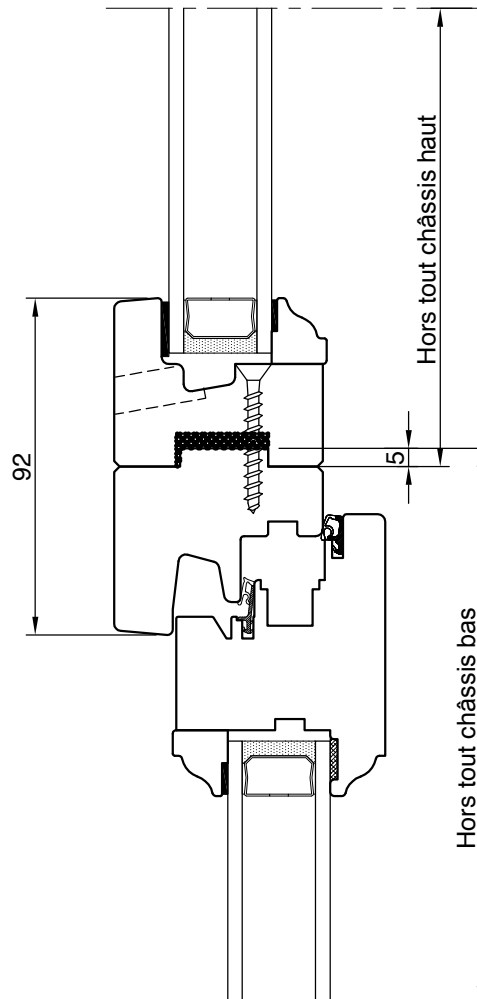
Référentiel Technique Bois	
Traverses intermédiaires	
26/01/2011	Ech: 1/2
 ATLANTE M <small>IMAGINER LES OUVERTURES DE DEMAIN</small>	

HAUTE (MOULURÉE - APPUI LIAISON)




Référentiel Technique Bois		
Liaison haute		
24/01/2011	Ech: 1/2	

HAUTE RÉDUITE POUR VITRÉ DORMANT

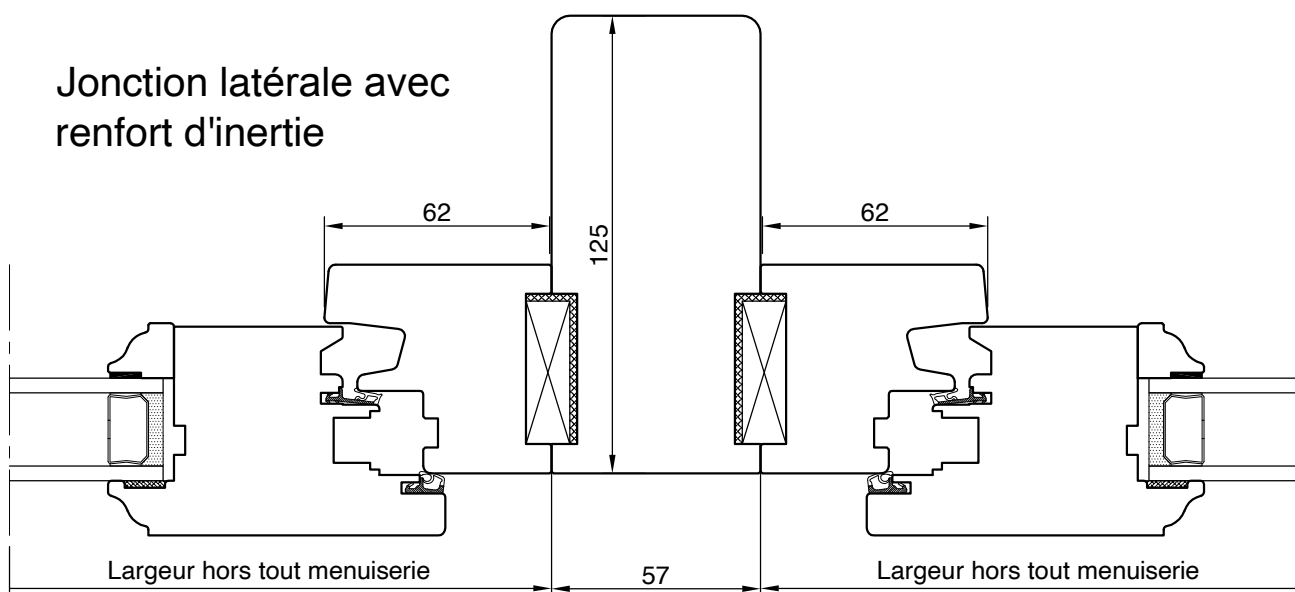


Liaison réduite pour vitré dormant
(assemblage en atelier)

Référentiel Technique Bois	
Liaison réduite	
26/01/2011	Ech: 1/2
 ATLANTEM <small>IMAGINER LES OUVERTURES DE DEMAIN</small>	

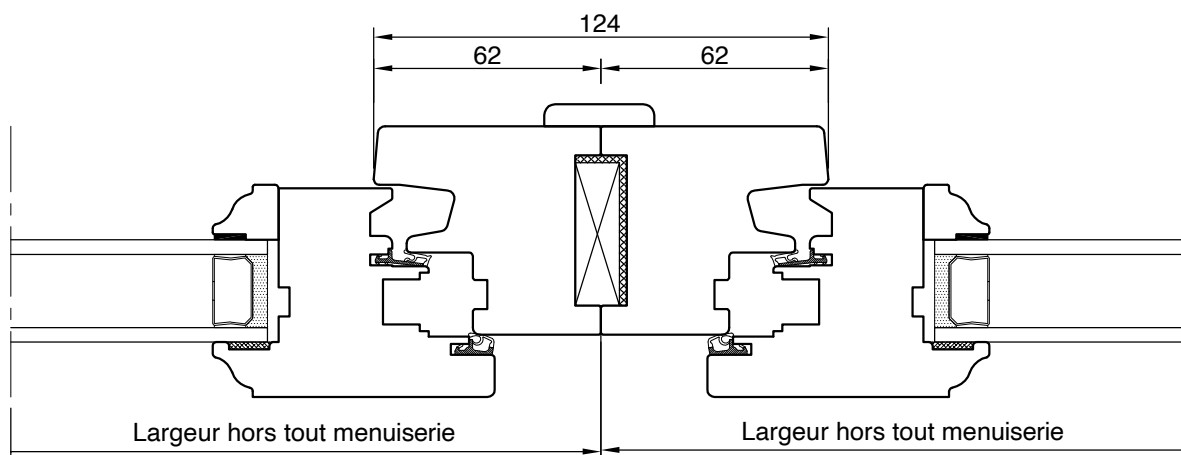
LATÉRALE (SIMPLE/AVEC RENFORT D'INERTIE)

Jonction latérale avec renfort d'inertie



Assemblage sur chantier

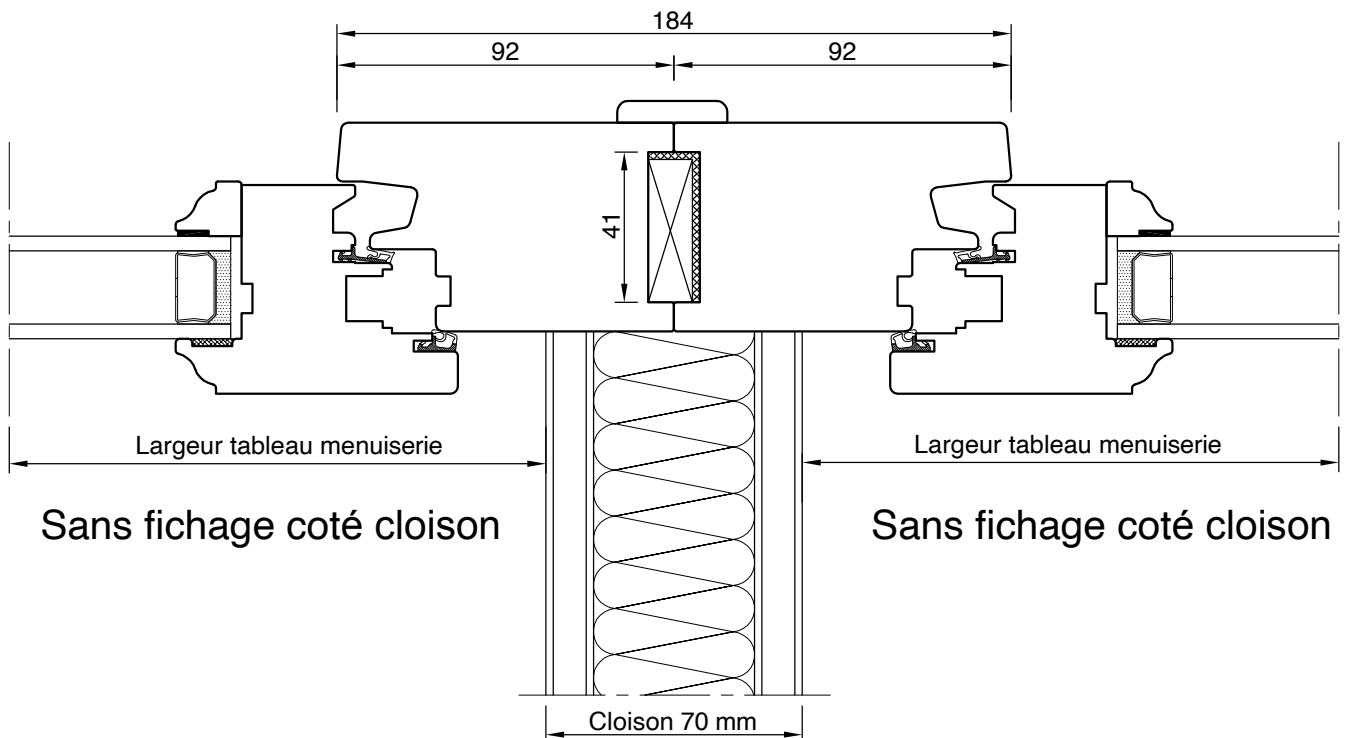
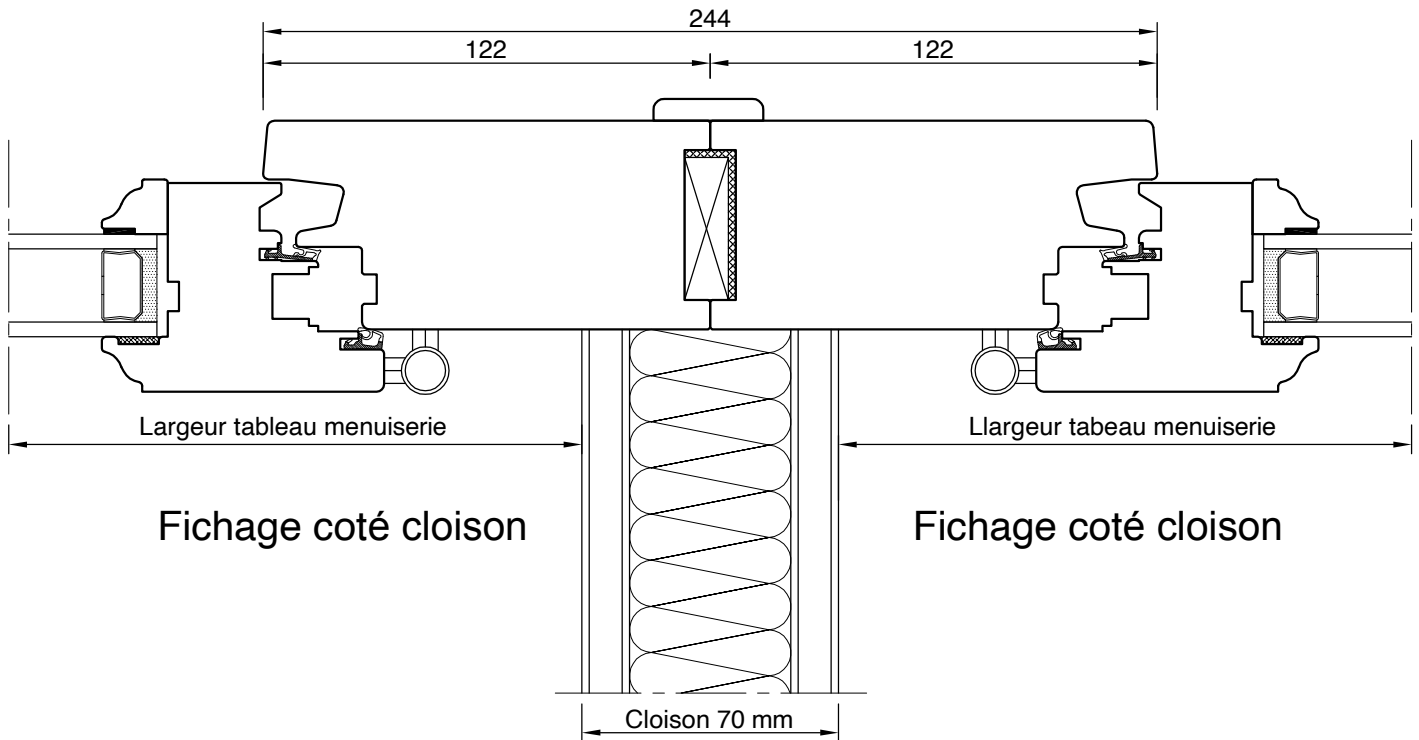
Jonction latérale simple



Assemblage sur chantier

Référentiel Technique Bois	
Liaison latérale	
26/01/2011	Ech: 1/2

LATÉRALE AVEC CLOISON INTÉRIURE



Référentiel Technique Bois	
Liaison avec cloison intérieure	
26/01/2011	Ech: 1/2

VARIANTES ET OPTIONS SUR OUVRANT

■ BATTEMENT

Variantes battements	179
----------------------	-----

■ PORTE-FENÊTRE

Soubassement (<i>Traverse basse de 123/2 trav empilées</i>) Porte-fenêtre Appui bois	180
Porte-fenêtre Appui bois	181

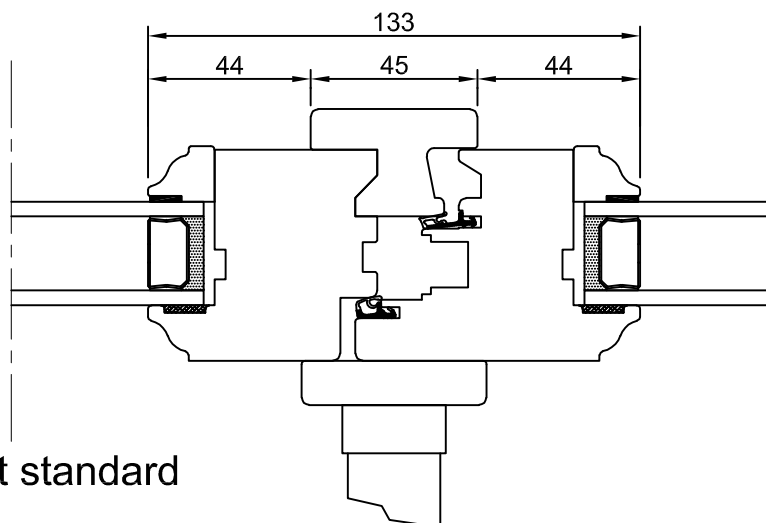
■ DIVERS

Variantes Design	182
Jet d'eau 18 ^{ème}	183
Jet d'eau 18 ^{ème}	184
Moulures plate bande	185

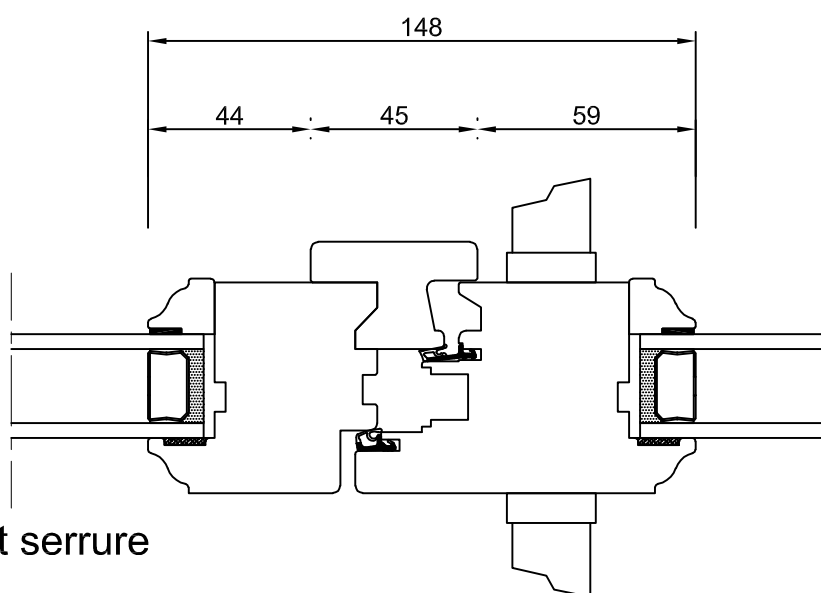
■ PETITS BOIS

Cadre petits bois	186
Petits bois collés	187
Petits bois collés	188
Petits bois collés sur vitré dormant	189
Petits bois mortaisés 50 mm	190
Petits bois mortaisés 77 mm	191

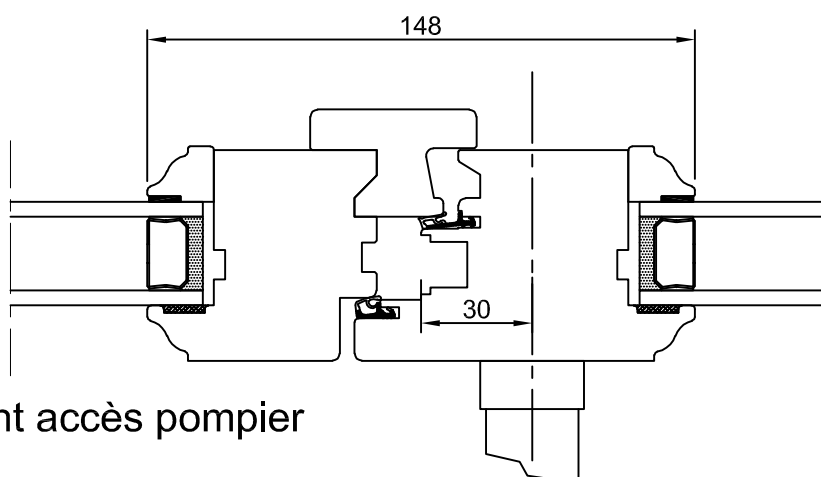
VARIANTES BATTEMENTS



Battement standard



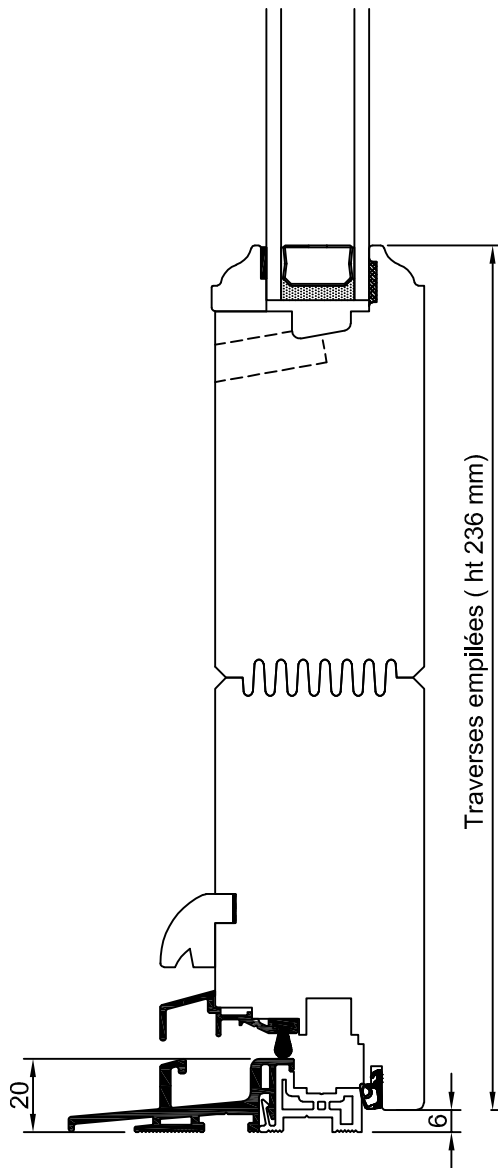
Battement serrure



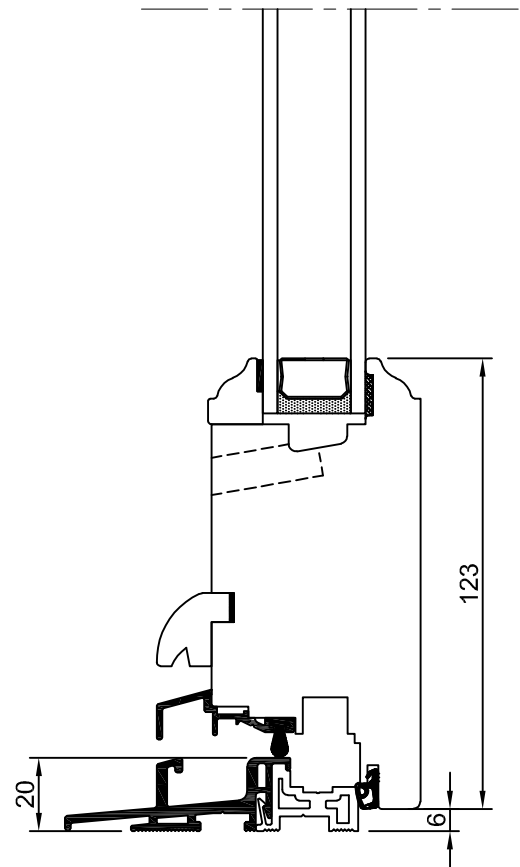
Battement accès pompier

Référentiel Technique Bois		
Battement 2 VTX		
04/06/2020	Ech: 1/2	ATLANTEM IMAGINER LES COUVERTURES DE DEMAIN


SOUBASSEMENT (TRAVERSE BASSE DE 123/2 TRAV EMPILÉES) PORTE-FENÊTRE APPUI BOIS



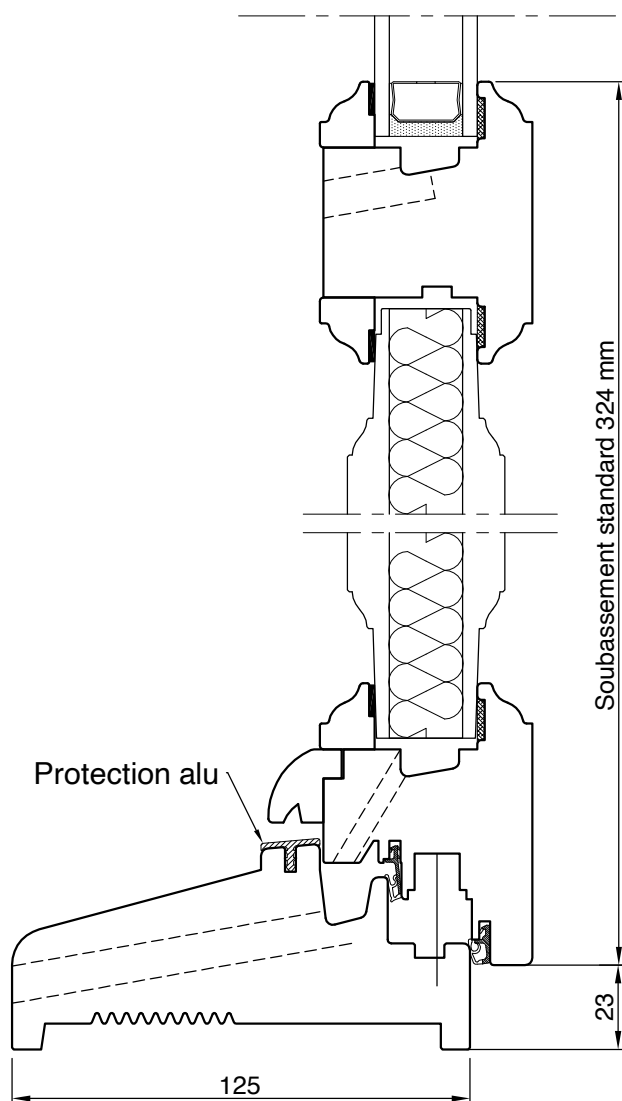
Soubassement 2 traverses empilées




Sans soubassement
Traverse basse 123 mm

Référentiel Technique Bois		
Variantes Soubassements PF		
26/01/2011	Ech: 1/2	 ATLANTE M IMAGINER LES OUVERTURES DE DEMAIN

PORTE-FENÊTRE APPUI BOIS

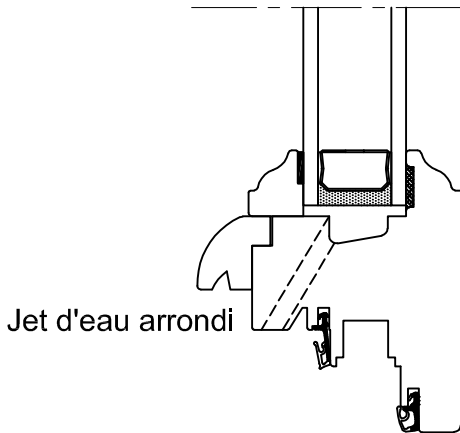


Porte fenêtre appui bois

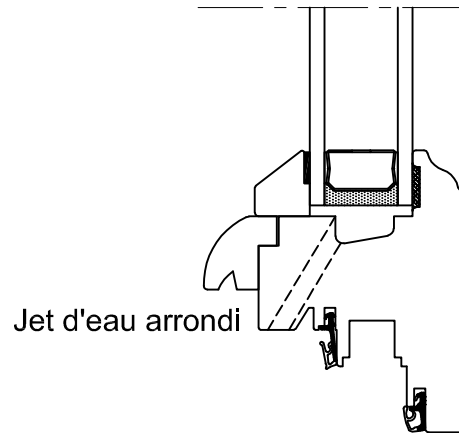
Référentiel Technique Bois		 ATLANTEM <small>IMAGINER LES COUVERTURES DE DEMAIN</small>
Porte Fenêtre appui bois		
26/01/2011	Ech: 1/2	

VARIANTES DESIGN

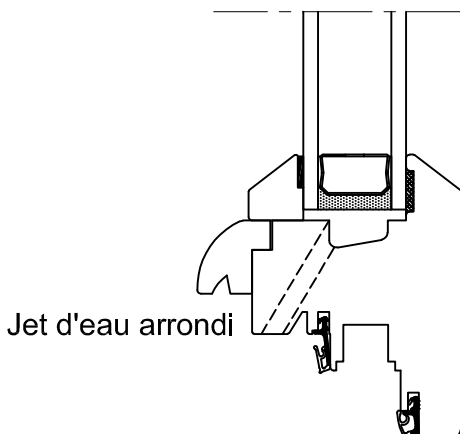
Design doucine



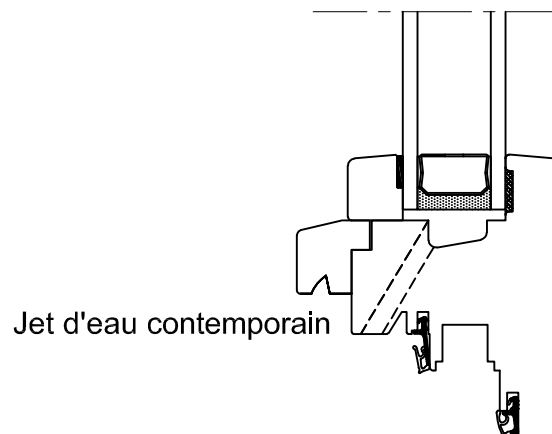
Design solin / doucine



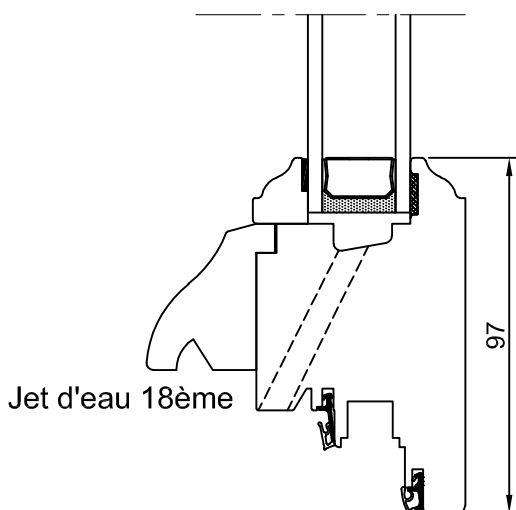
Design solin



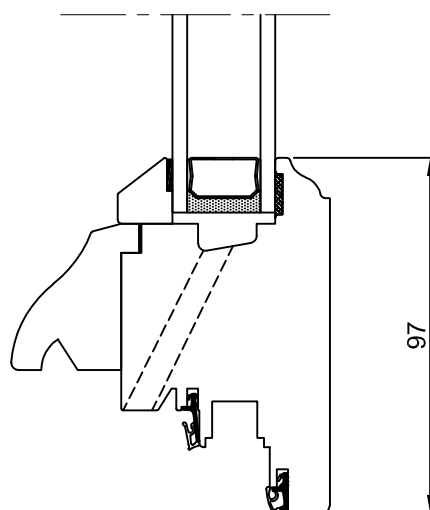
Design contemporain



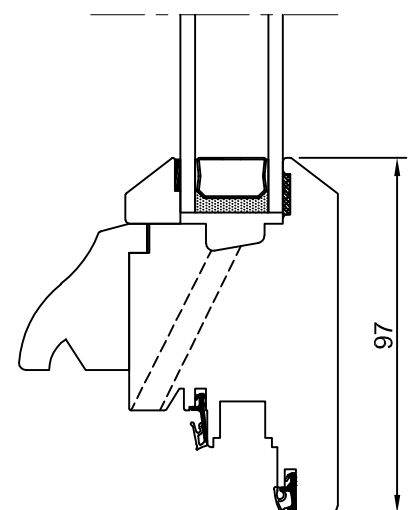
Design doucine




Design solin / doucine

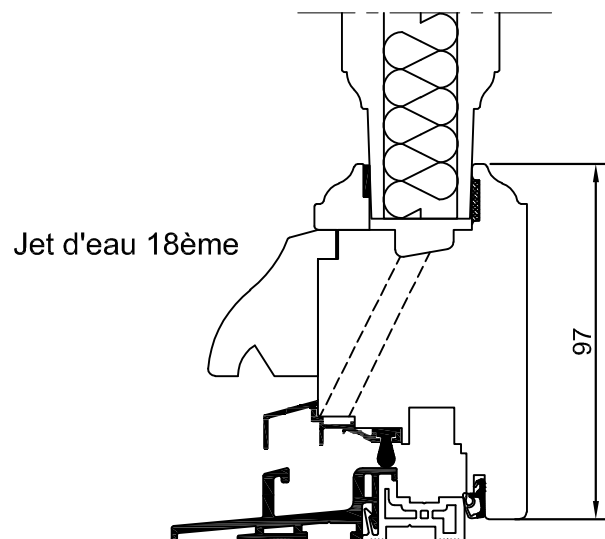
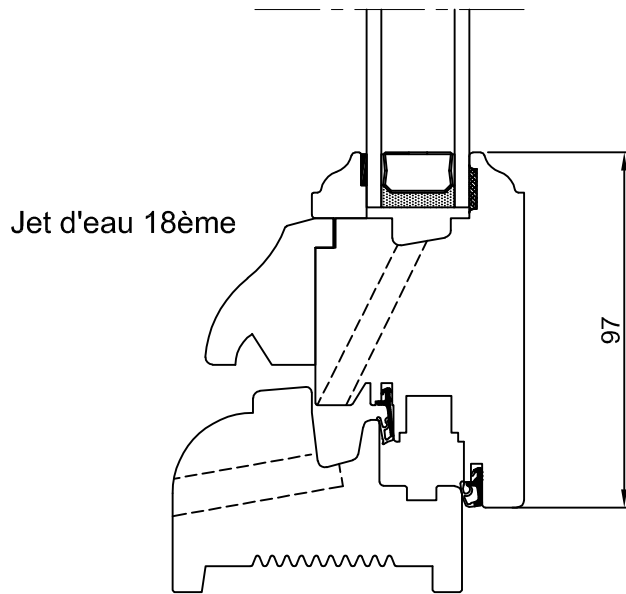
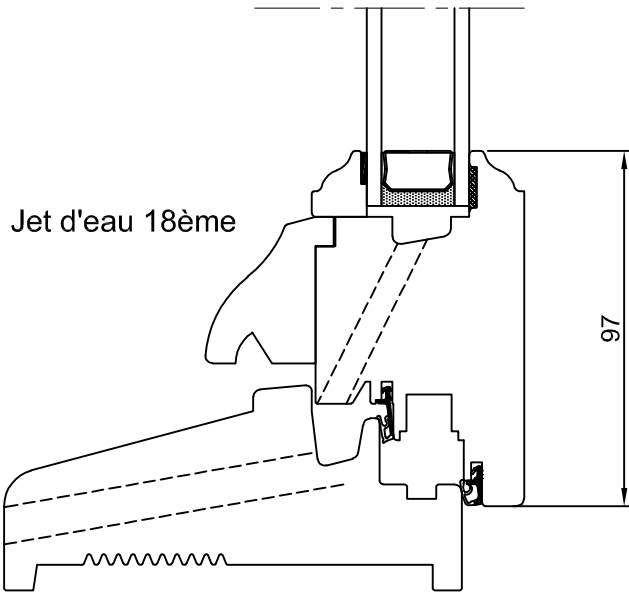


Design solin



Référentiel Technique Bois	
Variante design	
04/06/2020	Ech: 1/2
 ATLANTE M <small>IMAGINER LES OUVERTURES DE DEMAIN</small>	

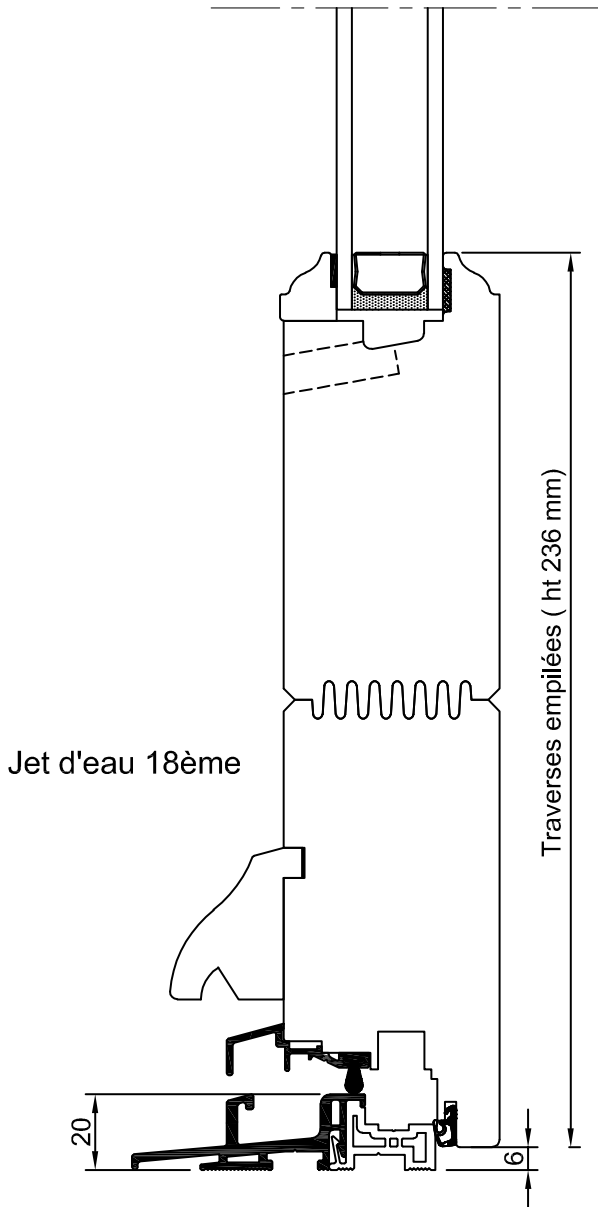
JET D'EAU 18^{ÈME}



Référentiel Technique Bois	
Jet d'eau 18 ^{ème}	
04/06/2020	Ech: 1/2



JET D'EAU 18^{ÈME}



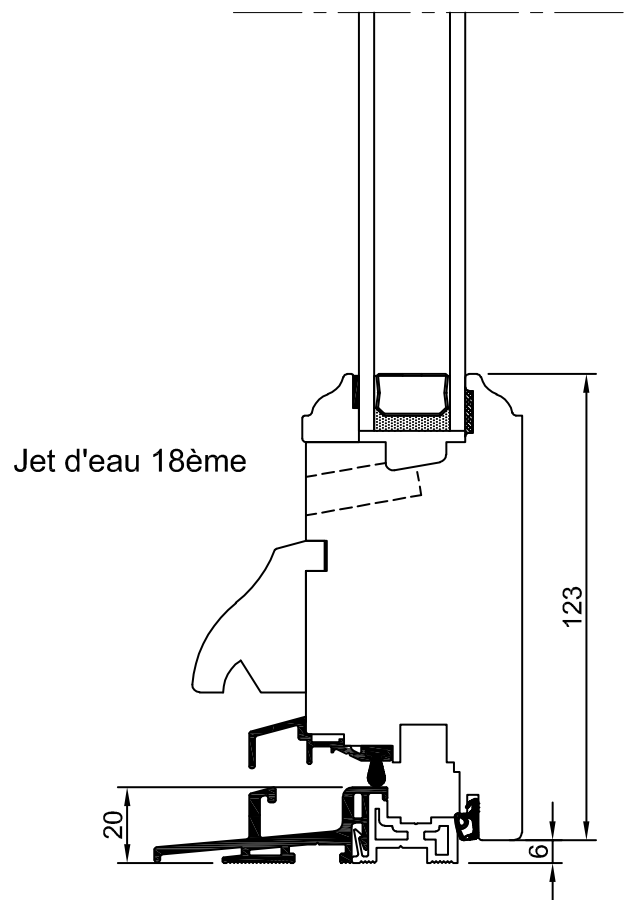
Jet d'eau 18ème

Traverses empilées (ht 236 mm)

20

6

Soubassement 2 traverses empilées




Jet d'eau 18ème

123

20

6

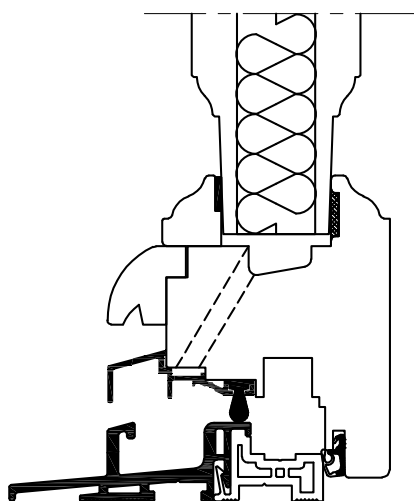
Sans soubassement
Traverse basse 123 mm

Référentiel Technique Bois	
Jet d'eau 18 ^{ème}	
04/06/2020	Ech: 1/2
 ATLANTEM <small>IMAGINER LES OUVERTURES DE DEMAIN</small>	

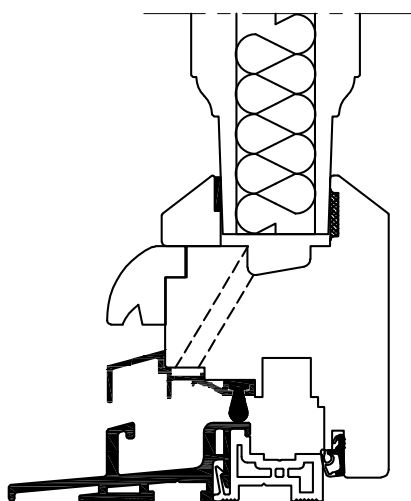
MOULURES PLATE BANDE

Moulure plate bande panneau
selon design parclose / joue de feuillure

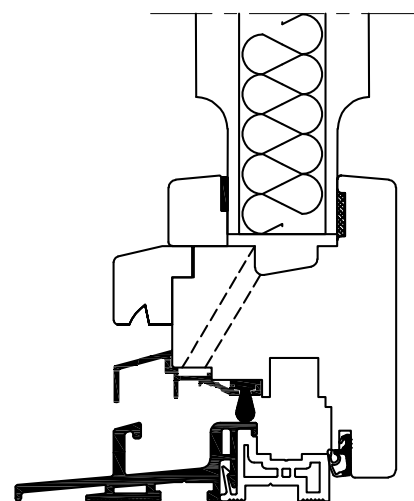
Design doucine




Design solin

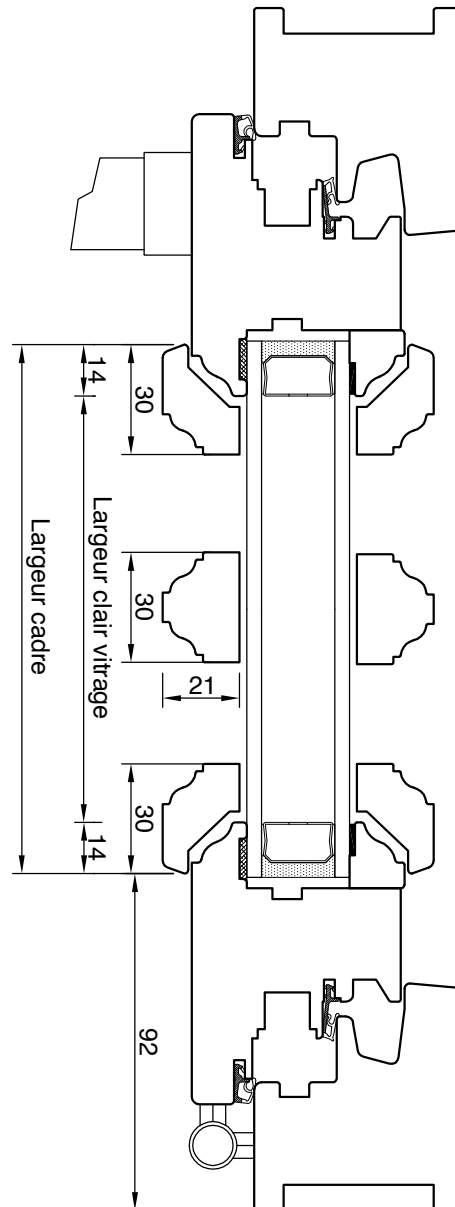


Design contemporain



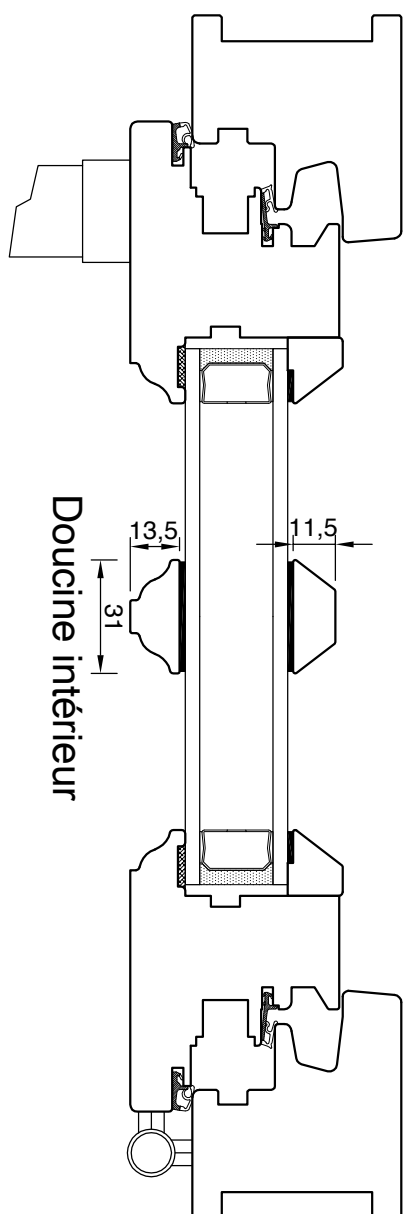
Référentiel Technique Bois		
Moulures plate bande		
04/06/2020	Ech: 1/2	 ATLANTEM <small>IMAGINER LES OUVERTURES DE DEMAIN</small>

CADRE PETITS BOIS

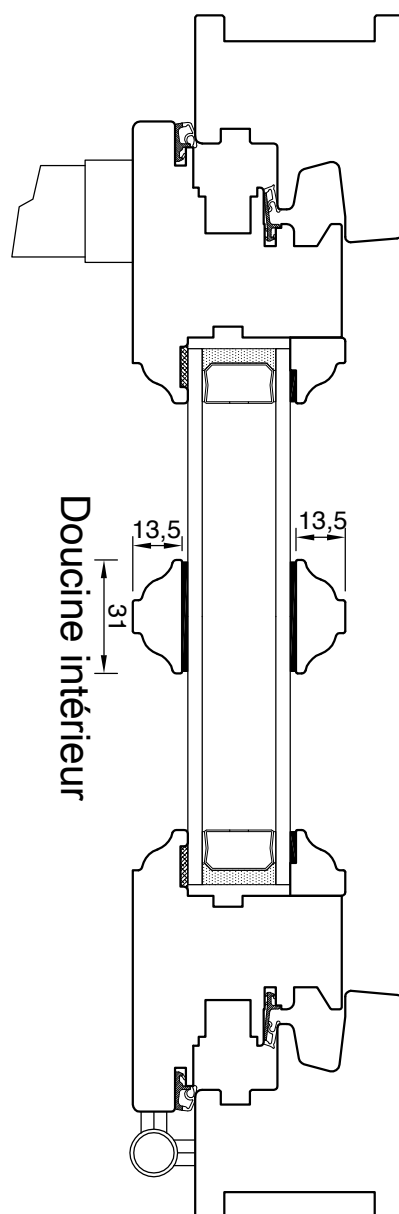


Référentiel Technique Bois	
Option cadre petit bois rapporté	
26/01/2011	Ech: 1/2


PETITS BOIS COLLÉS



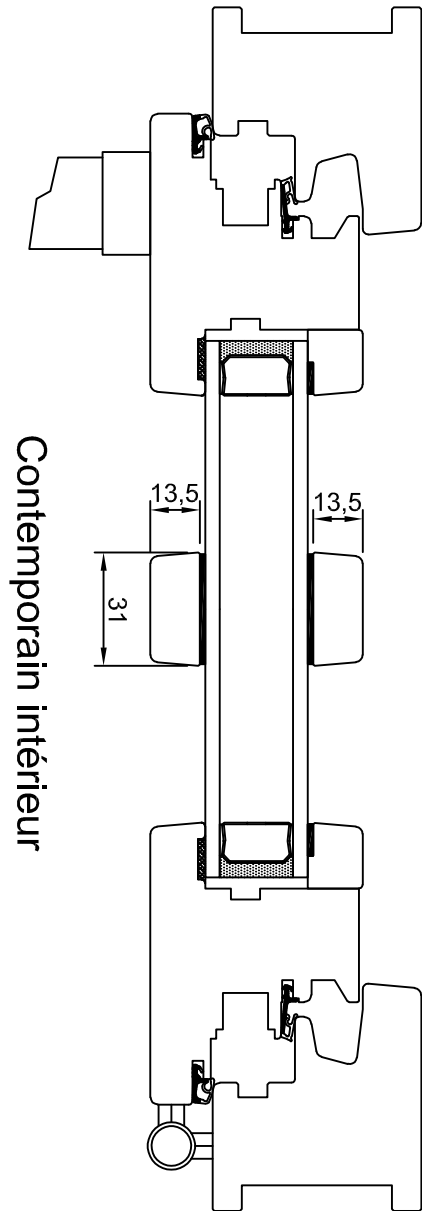
Solin extérieur



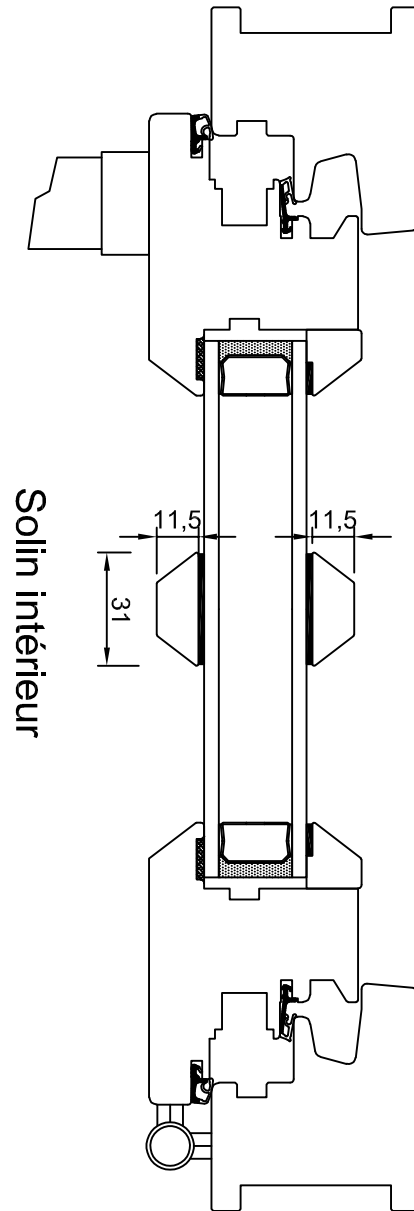
Doucine extérieur

Référentiel Technique Bois		 ATLANTEM IMAGINER LES COUVERTURES DE DEMAIN
Option petit bois collé		
26/01/2011	Ech: 1/2	


PETITS BOIS COLLÉS



Contemporain extérieur

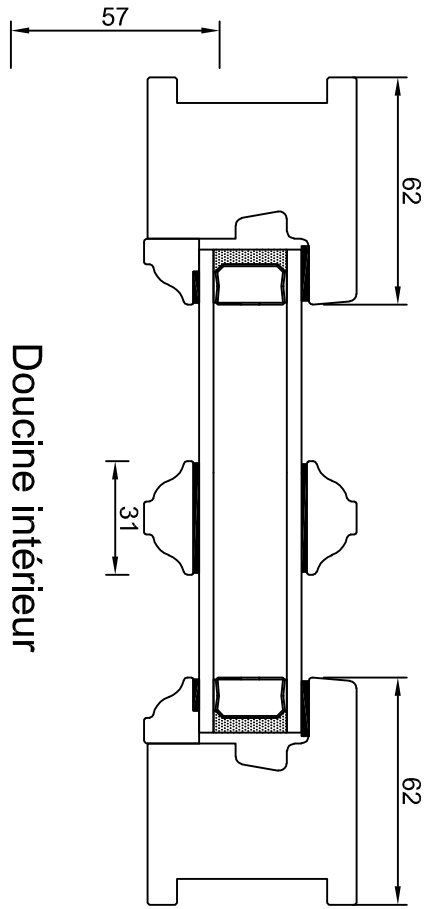


Solin extérieur

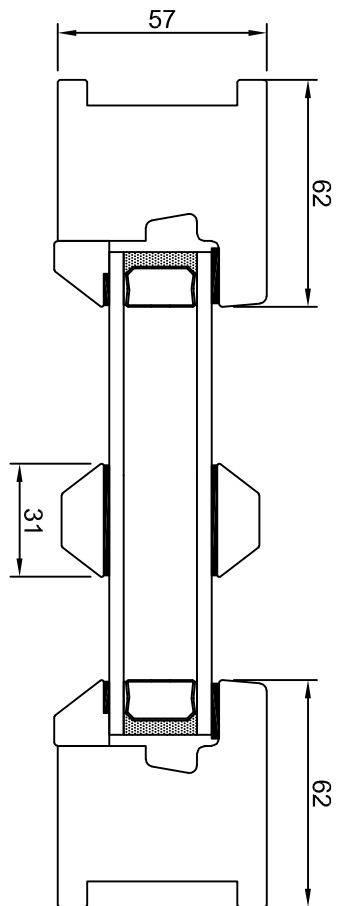
Référentiel Technique Bois	
Petits bois collés	
04/06/2020	Ech: 1/2
 ATLANTE M IMAGNER LES OUVERTURES DE DEMAIN	

PETITS BOIS COLLÉS SUR VITRÉ DORMANT

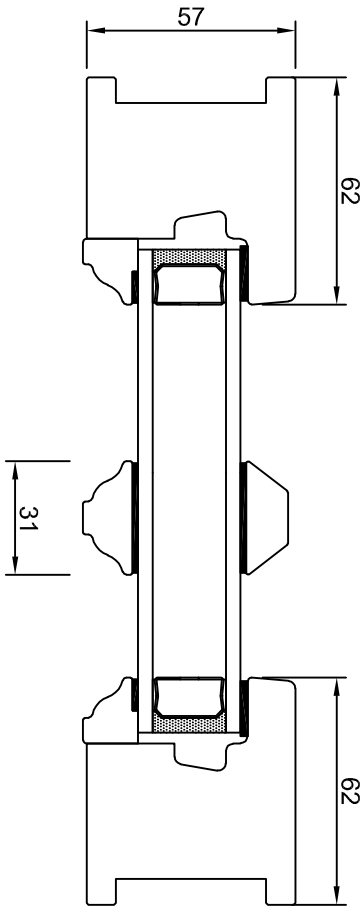
Doucine extérieur



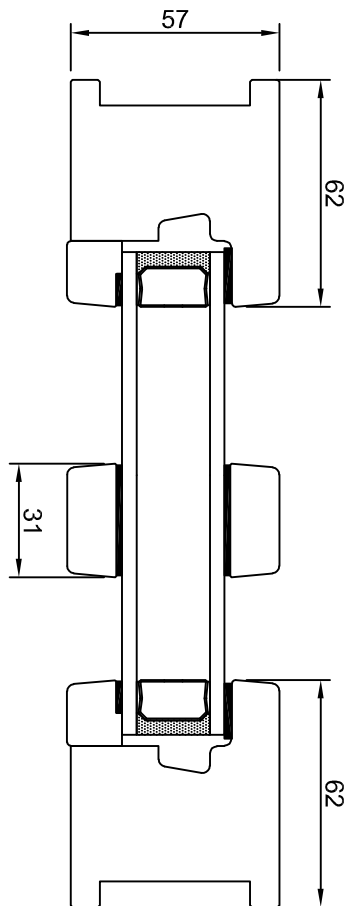
Solin extérieur



Doucine intérieur



Solin extérieur



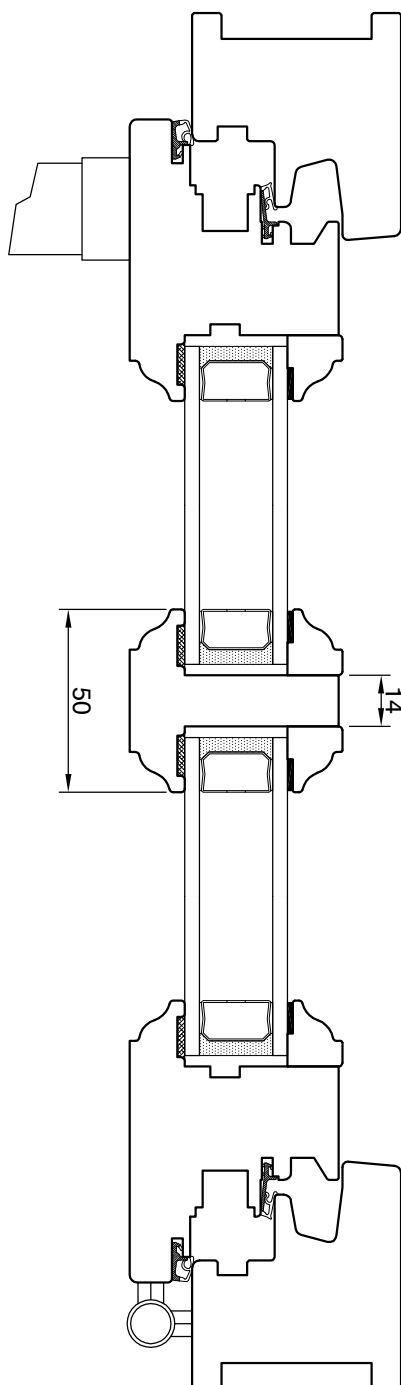
Doucine intérieur

Contemporain extérieur

Contemporain intérieur

Référentiel Technique Bois	
Petits bois collés	
04/06/2020	Ech : 1/2

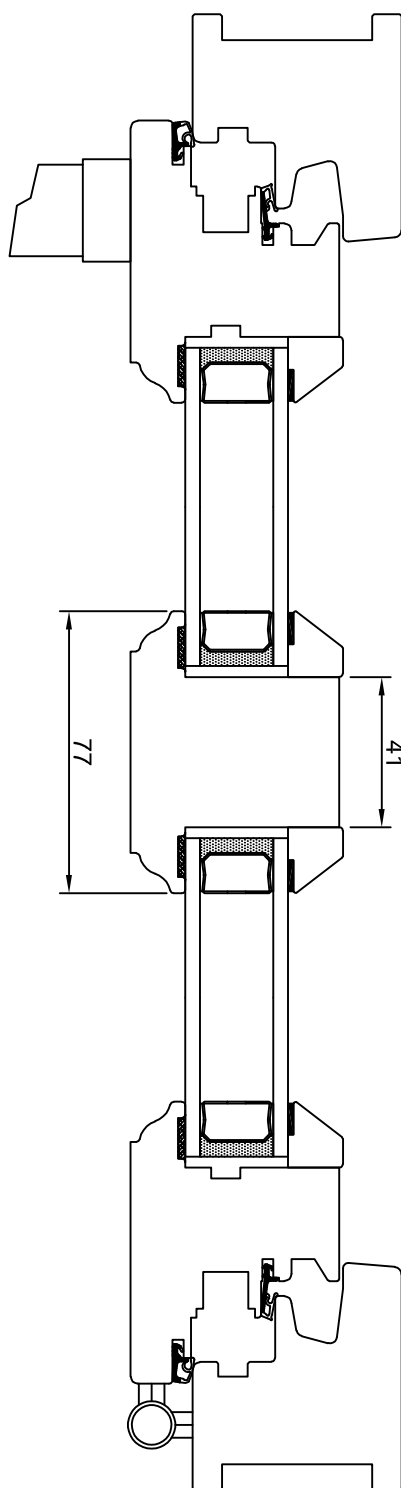
PETITS BOIS MORTAISÉS 50 MM




Référentiel Technique Bois	
Option petit bois mortaisé	
26/01/2011	Ech: 1/2



PETITS BOIS MORTAISÉS 77 MM



Référentiel Technique Bois		 ATLANTEM <small>IMAGINER LES COUVERTURES DE DEMAIN</small>
Option petit bois mortaisé		
26/01/2011	Ech: 1/2	

OUVERTURES EXTÉRIEURES

■ COUPES DE PRINCIPE

Porte-fenêtre ouverture extérieure 2 vtx	195
Porte-fenêtre ouverture extérieure 2 vtx	196
Porte-fenêtre ouverture extérieure 1 vtl	197
Porte-fenêtre ouverture extérieure Dt neuf	198

■ DÉTAIL

Détail Dormant Neuf Côté	199
--------------------------	-----

■ COUPES DE PRINCIPE

Porte-fenêtre ouverture extérieure Dormant de Base	200
--	-----

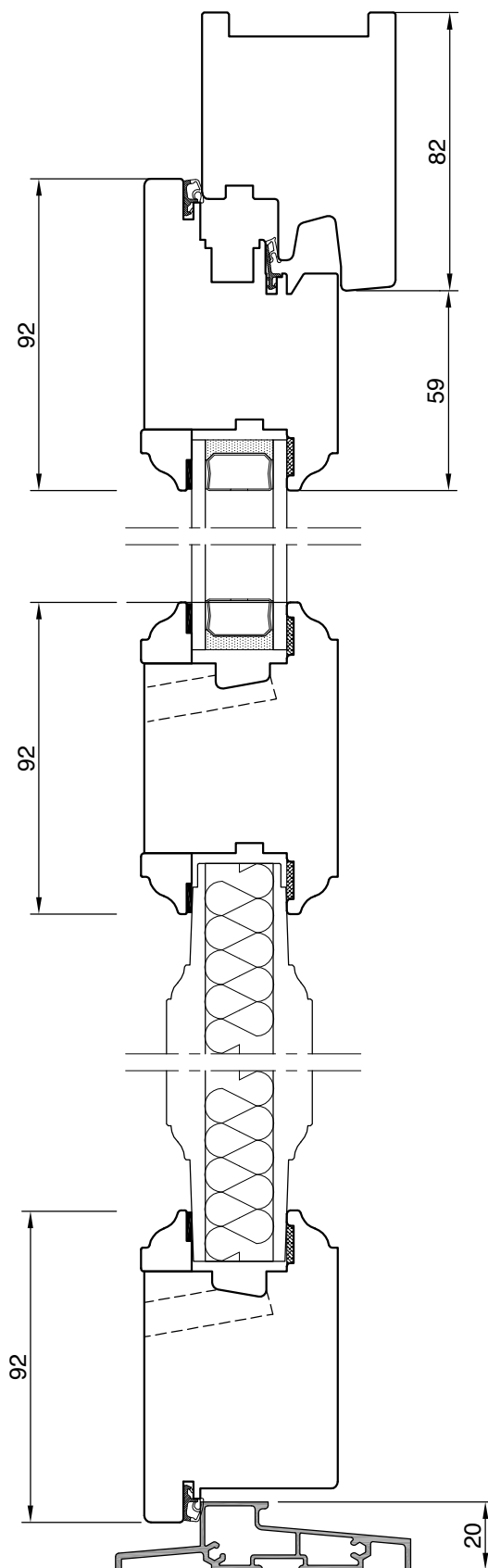
■ DÉTAIL


Détail Dormant de Base (<i>côté - applique intérieure</i>)	201
Détail Dormant de Base (<i>côté tunnel</i>)	202

■ COUPES DE PRINCIPE

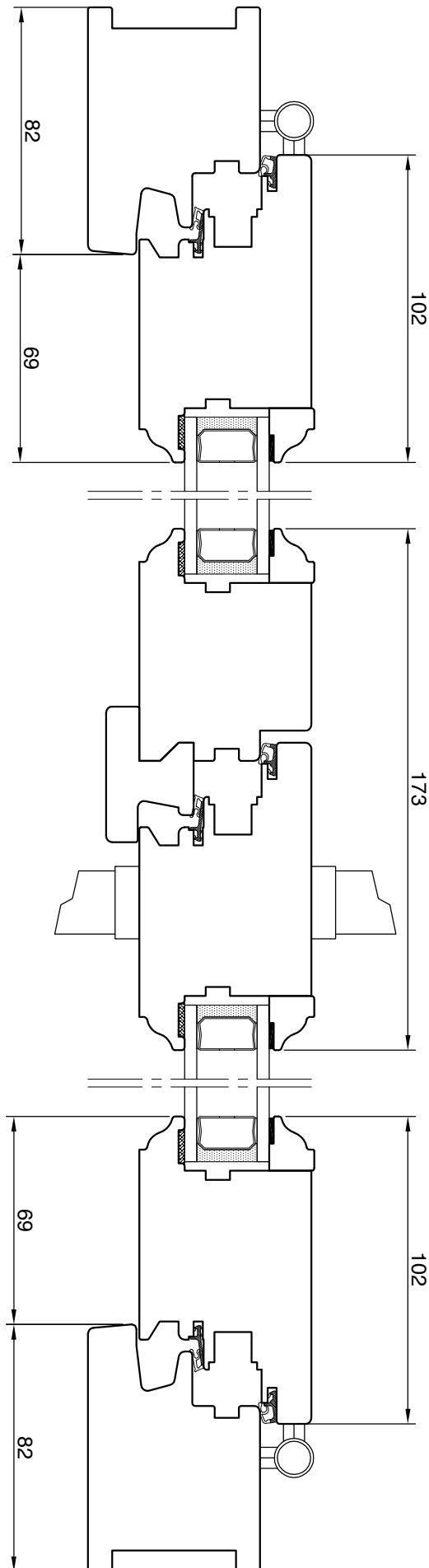
Seuil Alu - Accès PMR	203
-----------------------	-----


PORTE-FENÊTRE OUVERTURE EXTÉRIEURE 2 VTX



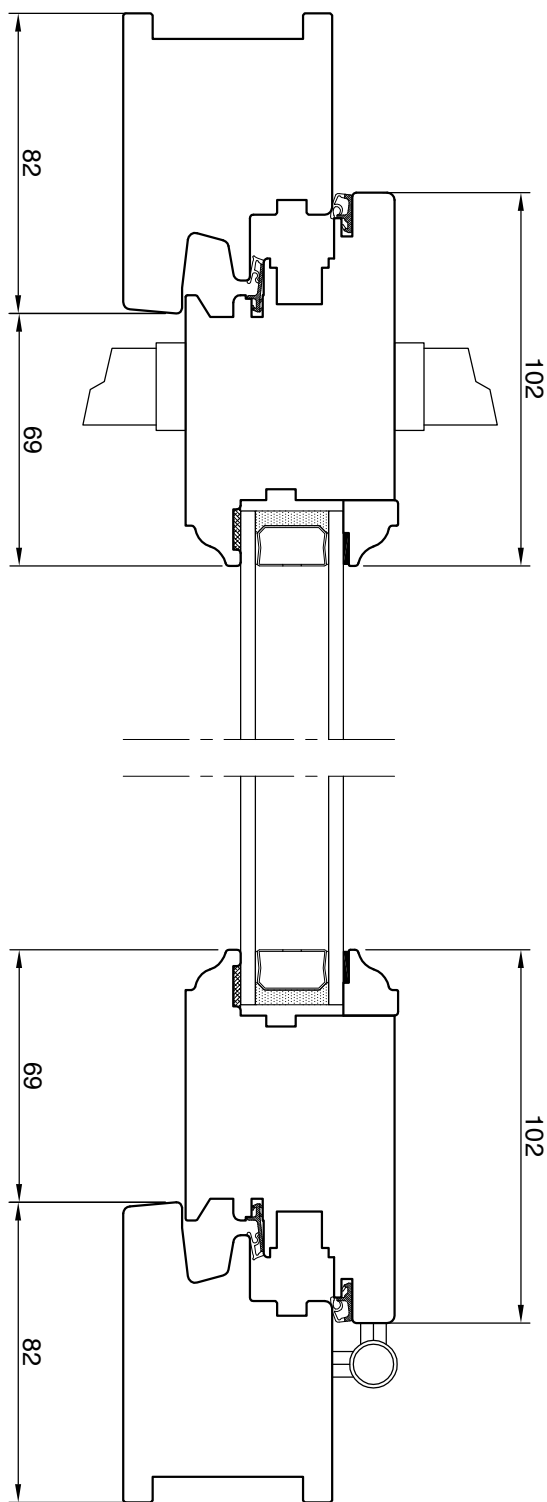
Référentiel Technique Bois		 ATLANTEM <small>IMAGINER LES OUVERTURES DE DEMAIN</small>
PF - Ouverture extérieure		
26/01/2011	Ech: 1/2	


PORTE-FENÊTRE OUVERTURE EXTÉRIEURE 2 VTX



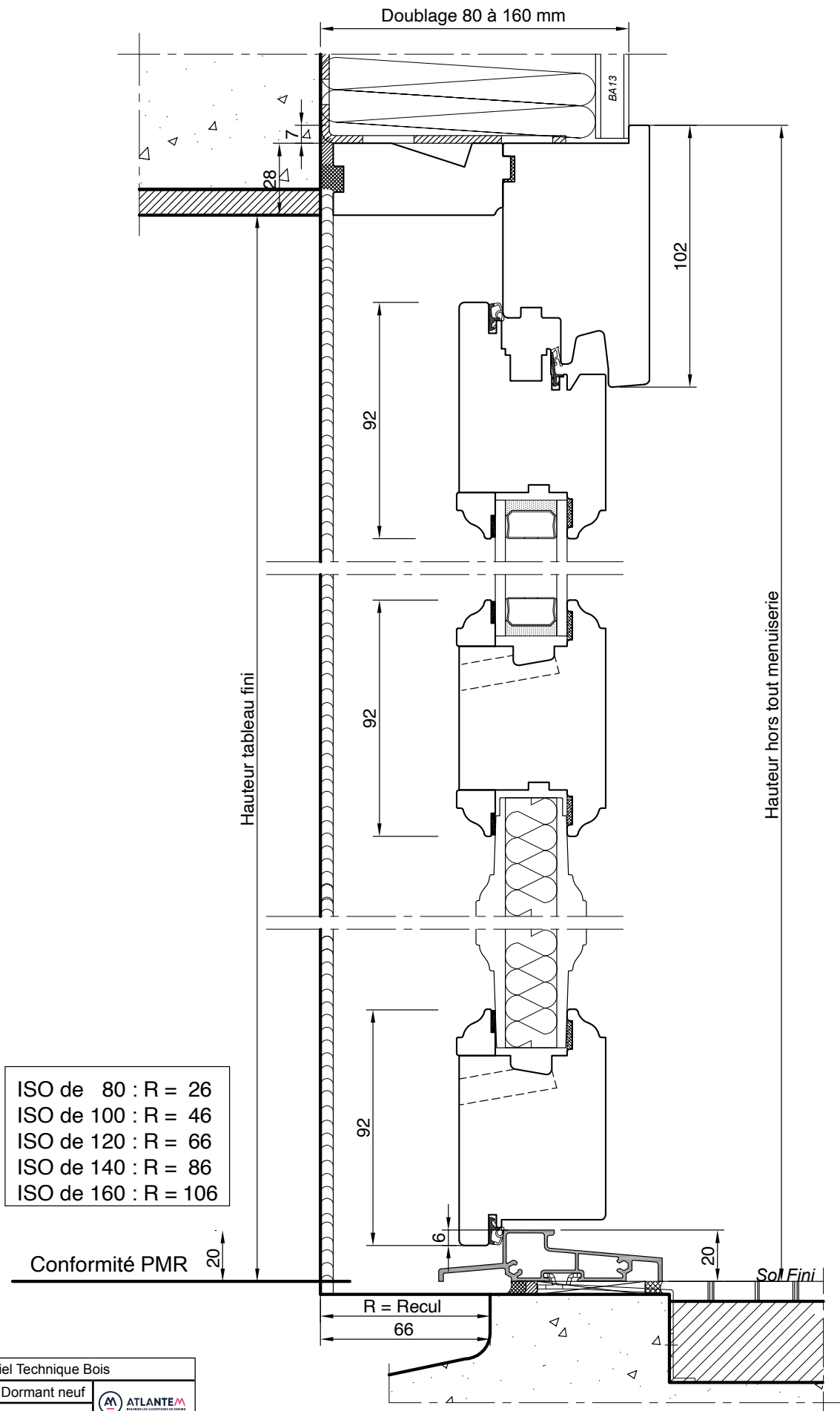
Référentiel Technique Bois	
PF 2 VTX - Ouverture extérieure	
26/01/2011	Ech: 1/2
 ATLANTE M <small>IMAGINER LES OUVERTURES DE DEMAIN</small>	

PORTE-FENÊTRE OUVERTURE EXTÉRIEURE 1 VTL

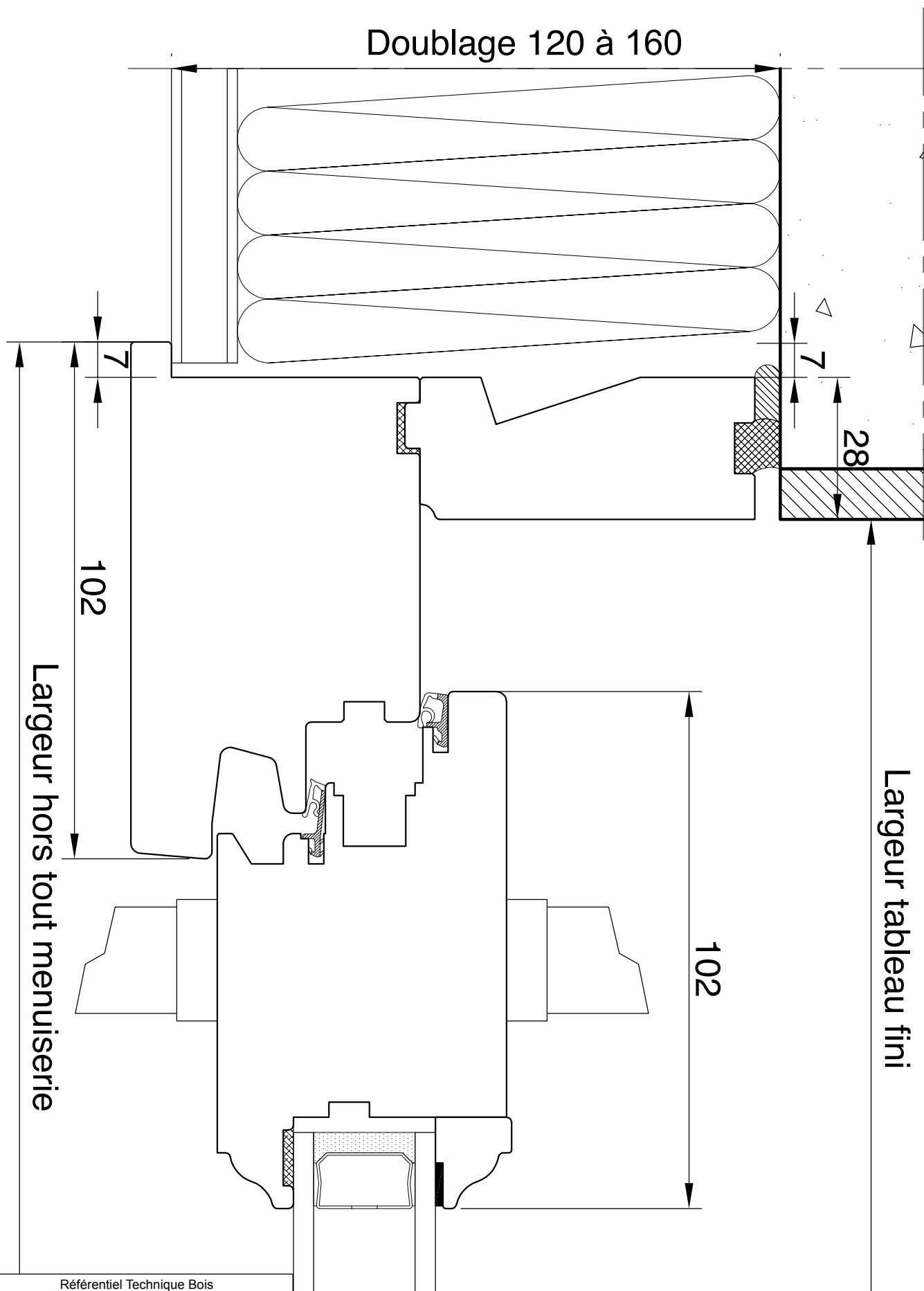


Référentiel Technique Bois		 ATLANTEM <small>IMAGINER LES OUVERTURES DE DEMAIN</small>
PF 1 VTL - Ouverture extérieure		
26/01/2011	Ech: 1/2	

PORTE-FENÊTRE OUVERTURE EXTÉRIEURE DT NEUF

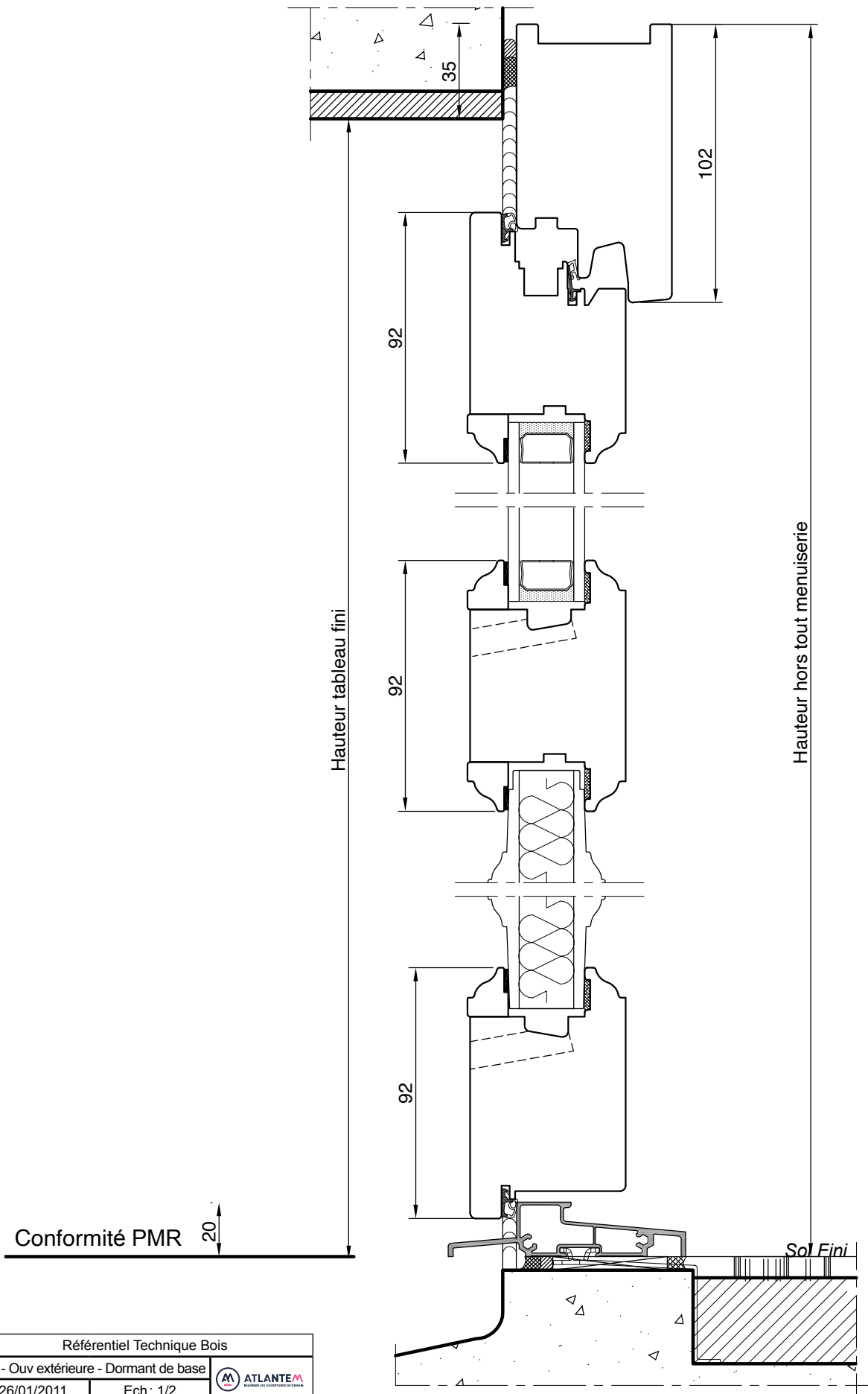


DÉTAIL DORMANT NEUF CÔTÉ



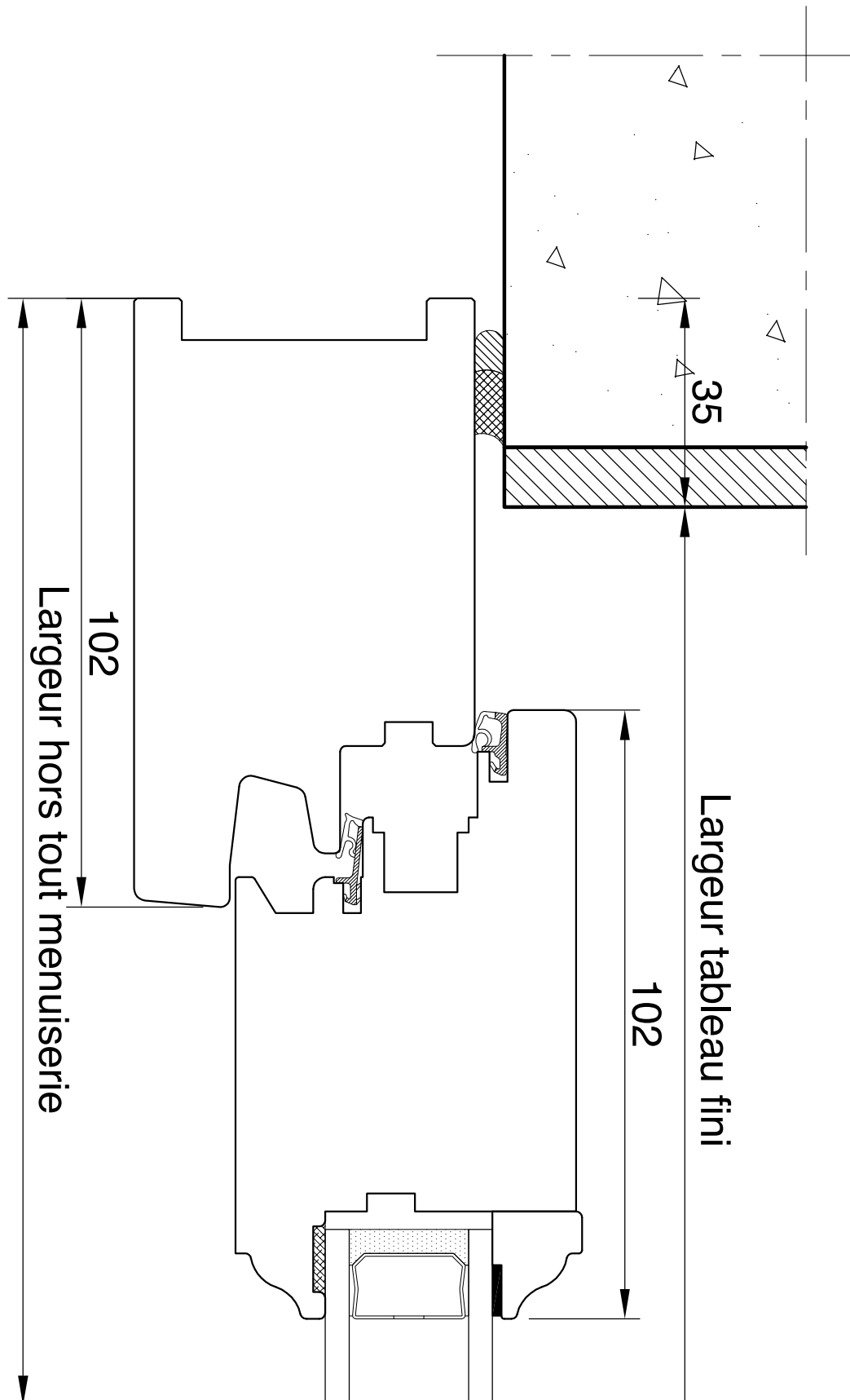
Référentiel Technique Bois		
PF - Ouv extérieure - Dormant neuf		
26/01/2011	Ech: 1/1	

PORTE-FENÊTRE OUVERTURE EXTÉRIÈRE DORMANT DE BASE




Référentiel Technique Bois		
PF - Ouv extérieure - Dormant de base		
26/01/2011	Ech: 1/2	

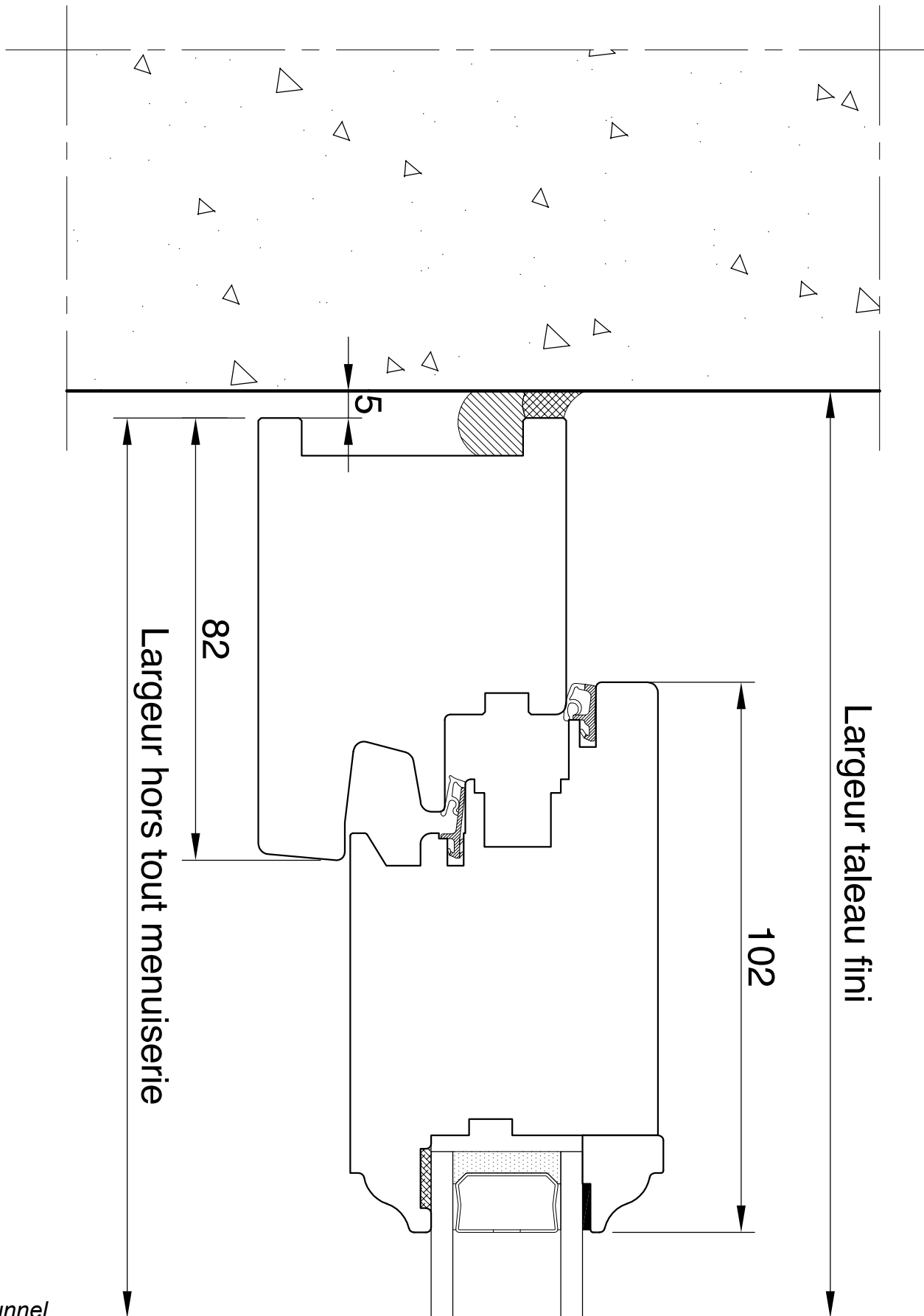
DÉTAIL DORMANT DE BASE (CÔTÉ - APPLIQUE INTÉRIEURE)




Pose en applique intérieur

Référentiel Technique Bois		
PF - Ouv extérieure - Dormant de base	 ATLANTEM IMAGINER LES COUVERTURES DE DEMAIN	
26/01/2011		Ech: 1/1

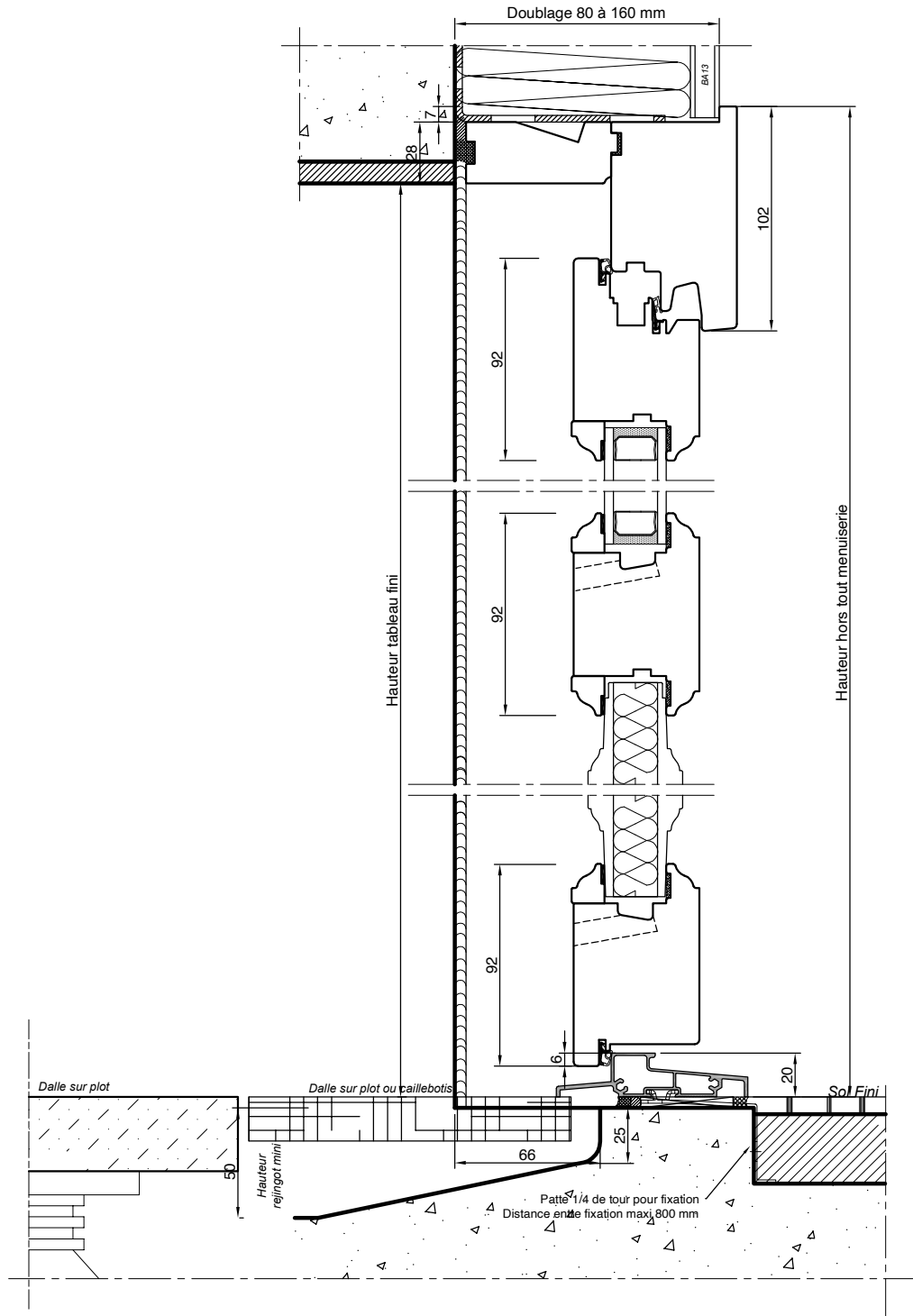
DÉTAIL DORMANT DE BASE (CÔTÉ TUNNEL)




Pose tunnel

Référentiel Technique Bois	
PF - Ouv extérieure - Dormant de base	
26/01/2011	Ech: 1/1
 ATLANTE M <small>IMAGINER LES OUVERTURES DE DEMAIN</small>	

SEUIL ALU - ACCÈS PMR

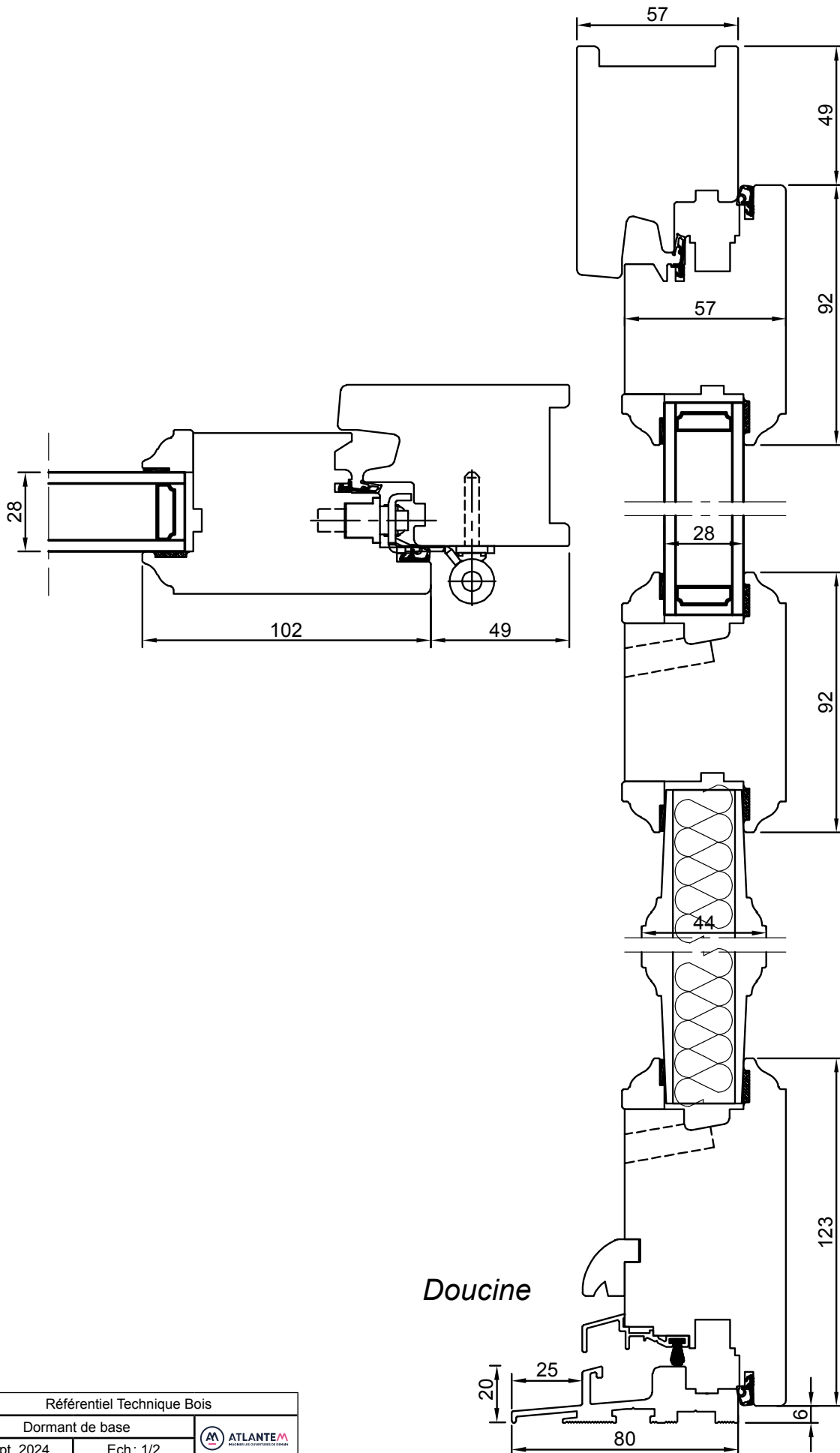


Référentiel Technique Bois		
PF-Ouv extérieur - Accès PMR		
02/02/2011	Ech: 1/3	

PORTES GRAND TRAFIC

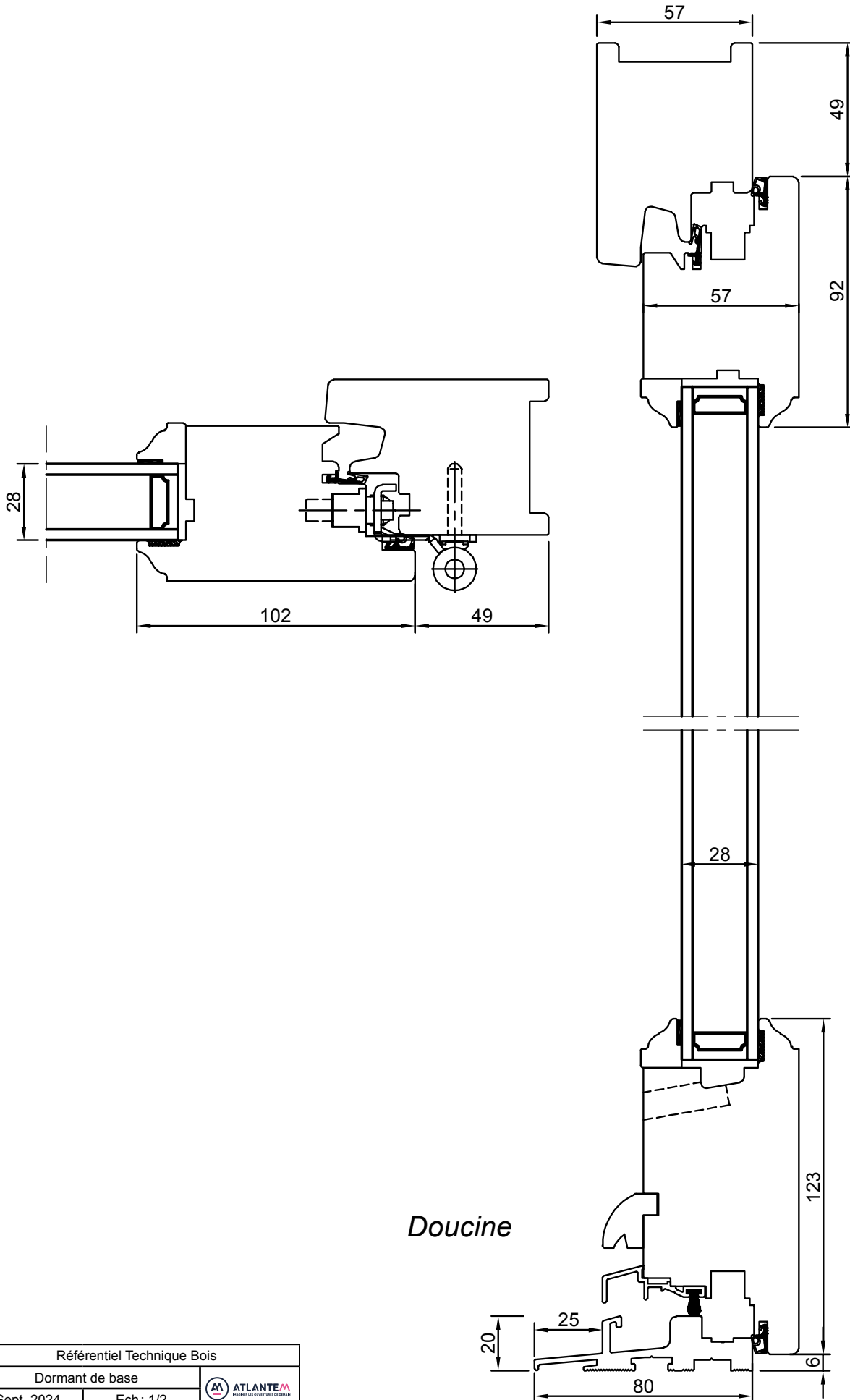
Soubassement panneau	207
Grand jour TB 123	208
Grand jour TB empilées	209
Dormant 1 vantail - 2 vantaux	210


SOUBASSEMENT PANNEAU



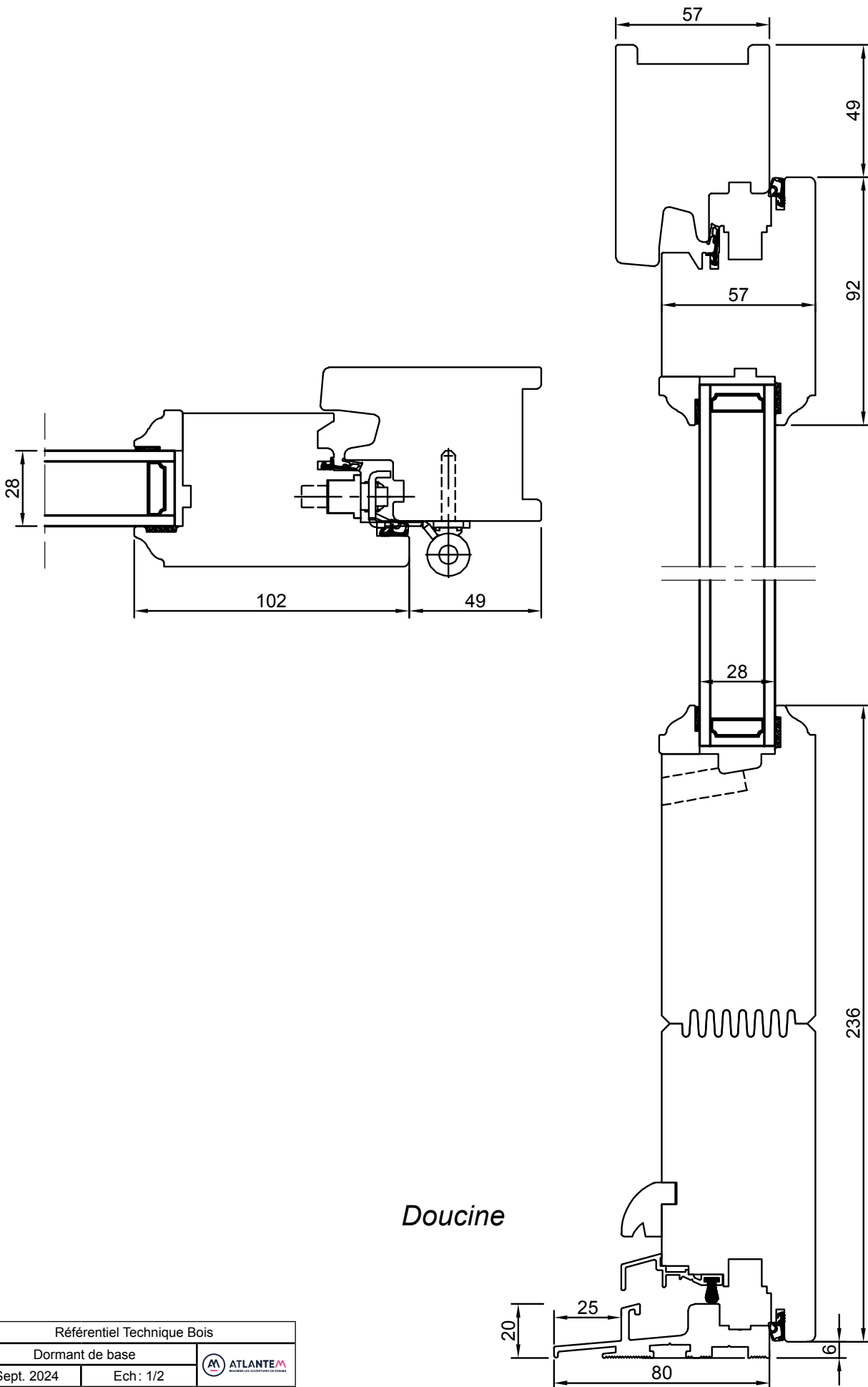
Référentiel Technique Bois		
Dormant de base		
Sept. 2024	Ech: 1/2	

GRAND JOUR TB 123



Référentiel Technique Bois	
Dormant de base	
Sept. 2024	Ech: 1/2
 ATLANTE M <small>IMAGINER LES OUVERTURES DE DEMAIN</small>	

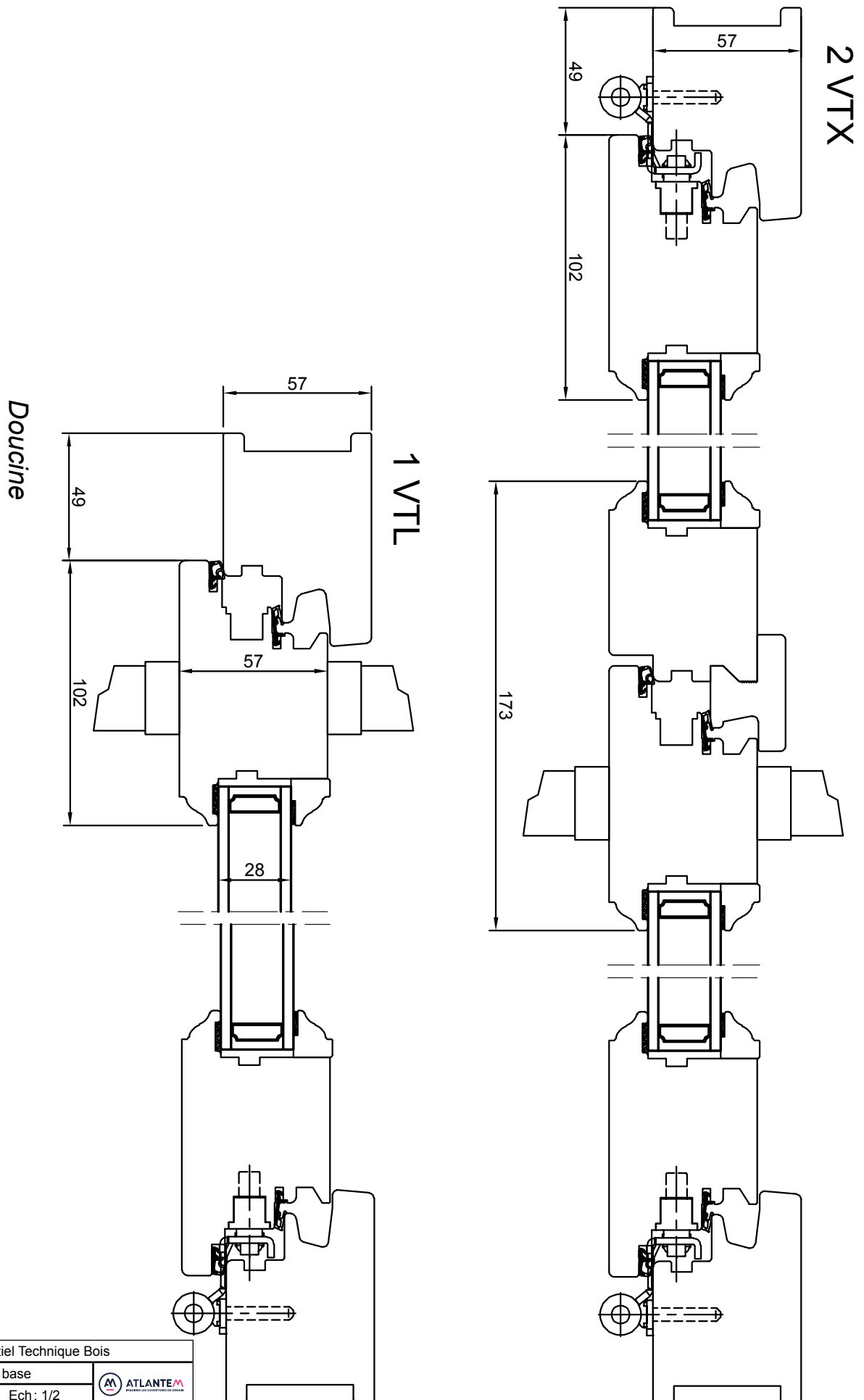
GRAND JOUR TB EMPILÉES



Doucine

Référentiel Technique Bois		
Dormant de base		
Sept. 2024	Ech: 1/2	

DORMANT 1 VANTAIL - 2 VANTAUX



Référentiel Technique Bois	
Dormant de base	
Sept. 2024	Ech: 1/2



COUPES

COULISSANTS

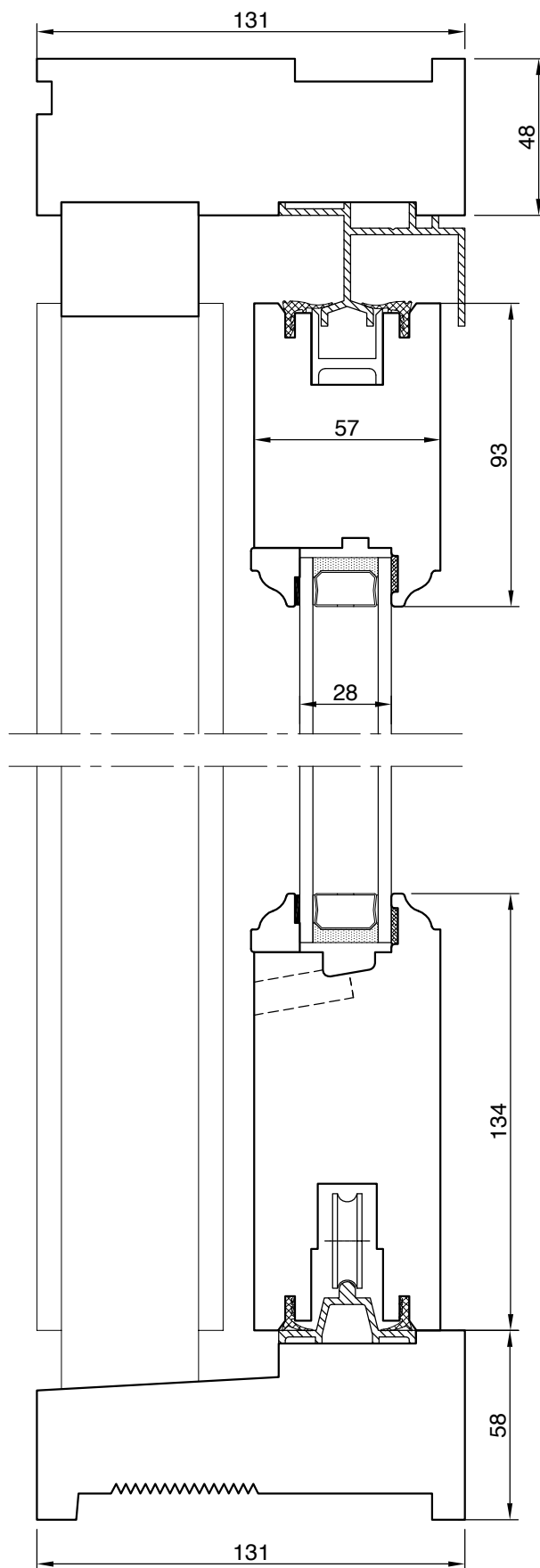
■ COUPES DE PRINCIPE

Baie 1 vantail fixe - 1 vantail mobile - Appui bois	213
Fenêtre 1 vantail fixe - 1 vantail mobile	214
Coulissant 1 vantail fixe - 1 vantail mobile	215
Baie 2 vantaux coulissants - Appui bois	216
Fenêtre 2 vantaux coulissants	217
Coulissant 2 vantaux mobiles	218


■ DÉTAIL

Dormant 131 Haut	219
Dormant 131 Appui châssis	220
Dormant 131 Côté	221
Dormant 139 Haut	222
Dormant 139 Appui châssis	223
Dormant 139 Côté	224
VR Storbox 2.0 Haut	225
VR Storbox 2.0 Côté	226
Vantail fixe aspect coulissant	227
Liaison haute/imposte VD sur dormant 139	228
liaison haute/imposte VD sur dormant 131	229

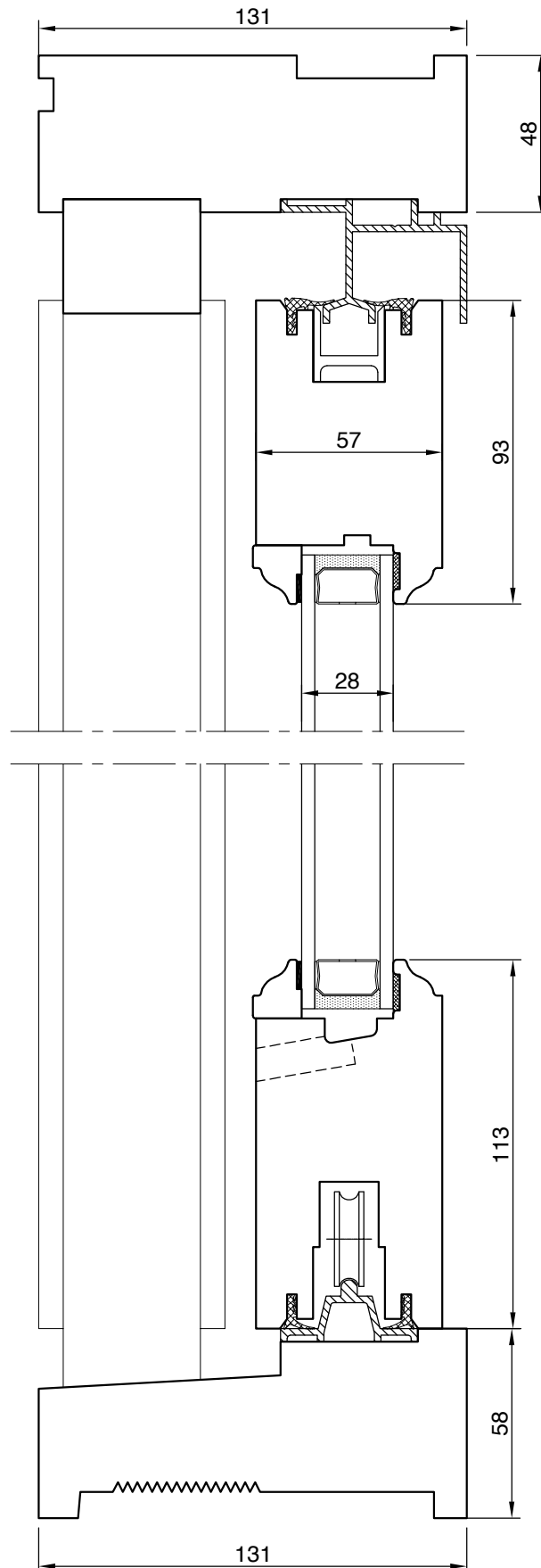
BAIE 1 VANTAIL FIXE - 1 VANTAIL MOBILE - APPUI BOIS




1 Vantail fixe - 1 Vantail coulissant

Référentiel Technique Bois		 ATLANTEM <small>IMAGINER LES COUVERTURES DE DEMAIN</small>
Baie coulissante appui bois		
26/01/2011	Ech: 1/2	

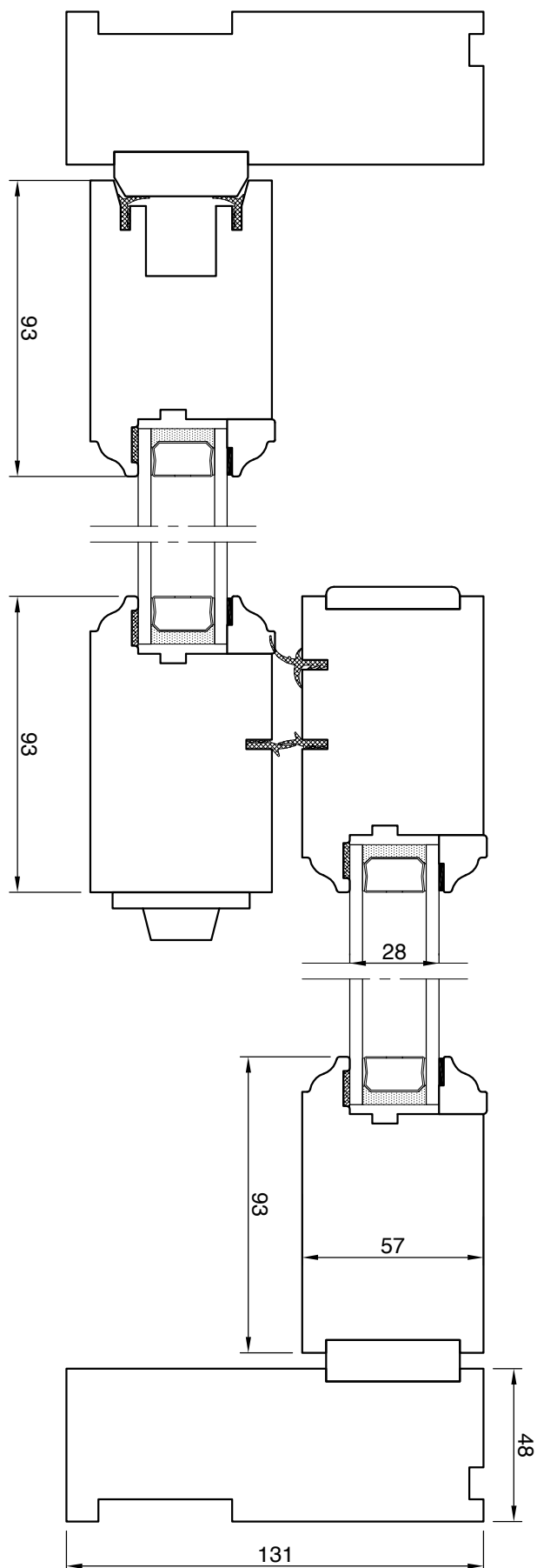
FENÊTRE 1 VANTAIL FIXE - 1 VANTAIL MOBILE




1 Vantail fixe - 1 Vantail coulissant

Référentiel Technique Bois	
Châssis coulissant	
26/01/2011	Ech: 1/2
 ATLANTE M <small>IMAGINER LES OUVERTURES DE DEMAIN</small>	

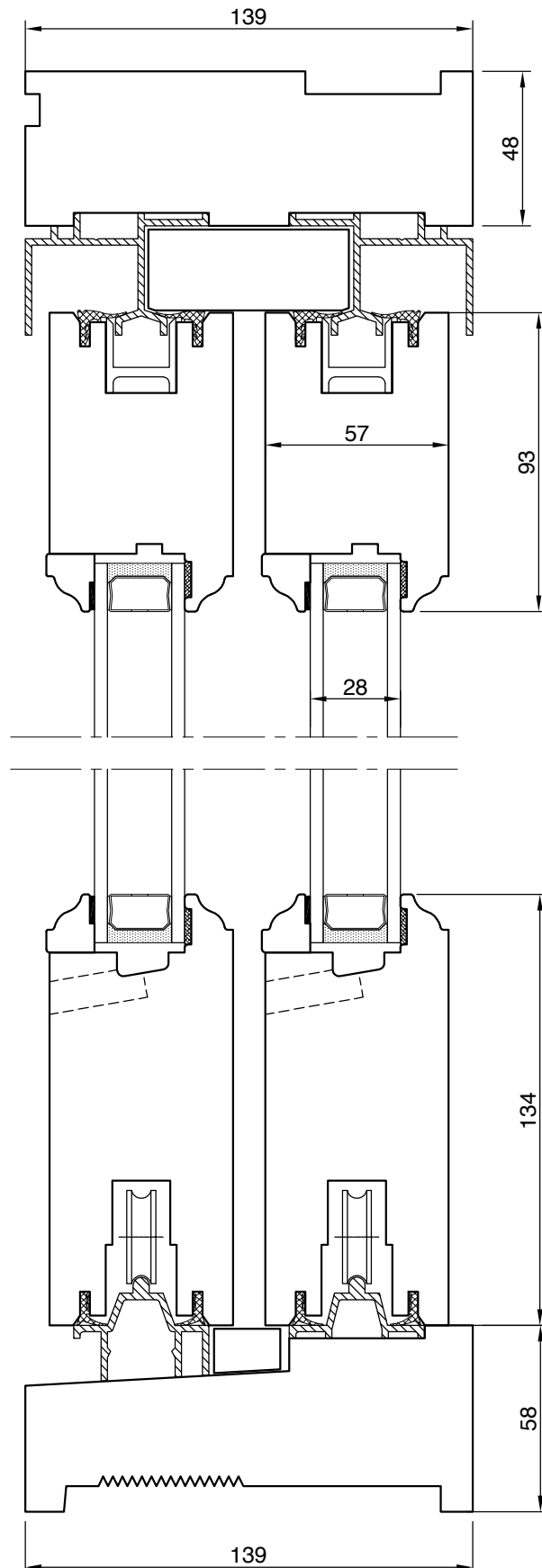
COULISSANT 1 VANTAIL FIXE - 1 VANTAIL MOBILE




1 Vantail fixe - 1 Vantail coulissant

Référentiel Technique Bois		 ATLANTEM IMAGINER LES COUVERTURES DE DEMAIN
Coulissant		
26/01/2011	Ech: 1/2	

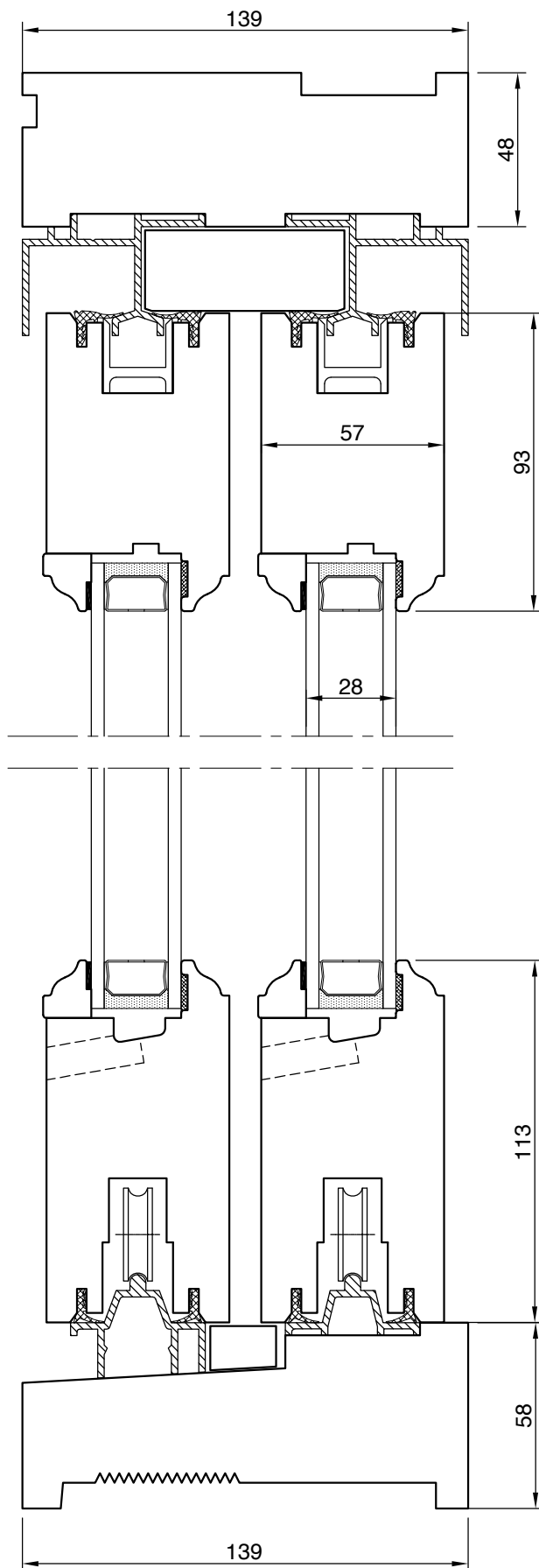
BAIE 2 VANTAUX COULISSANTS - APPUI BOIS




2 Vantaux coulissants

Référentiel Technique Bois		 ATLANTEM <small>IMAGINER LES OUVERTURES DE DEMAIN</small>
baie coulissante appui bois		
26/01/2011	Ech: 1/2	

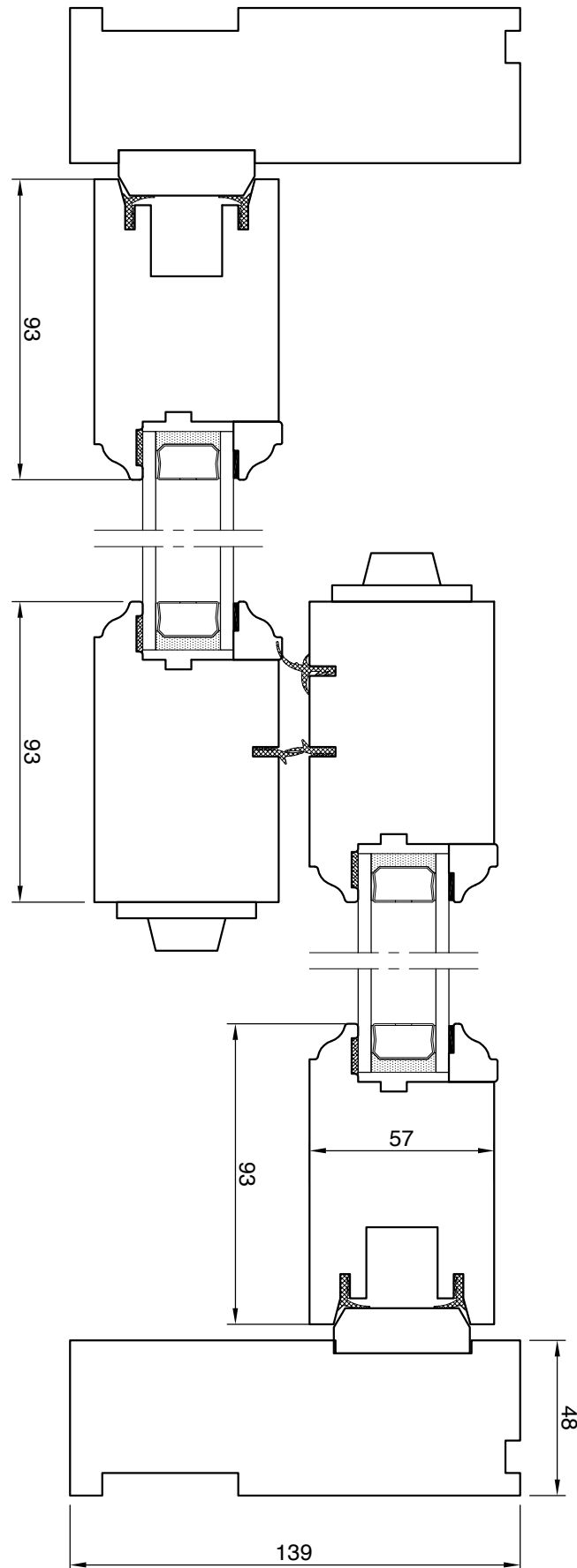
FENÊTRE 2 VANTAUX COULISSANTS




2 Vantaux coulissants

Référentiel Technique Bois		 ATLANTEM IMAGINER LES COUVERTURES DE DEMAIN
Châssis coulissant		
26/01/2011	Ech: 1/2	

COULISSANT 2 VANTAUX MOBILES

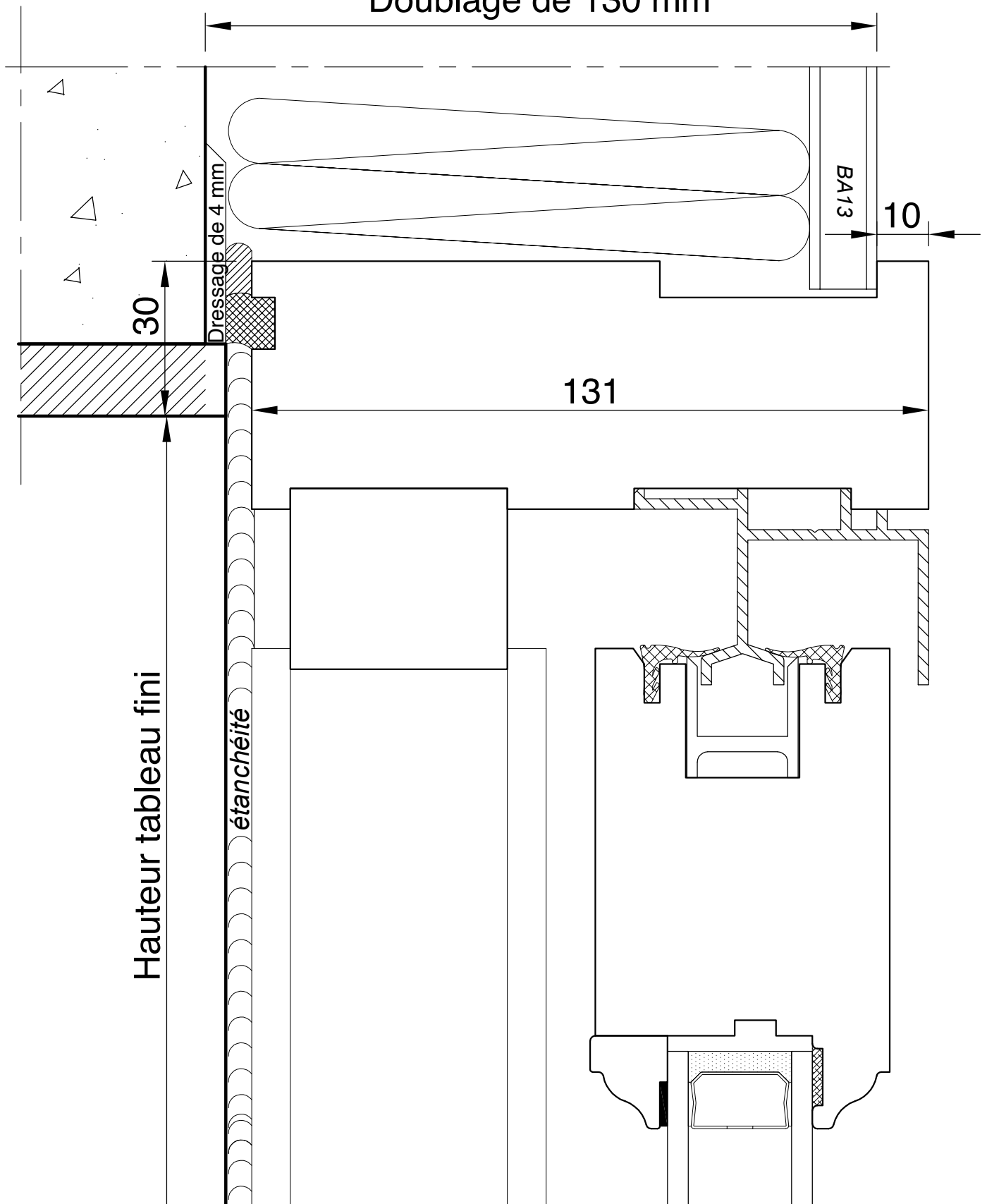


2 Vantaux coulissants

Référentiel Technique Bois	
Coulissant	
26/01/2011	Ech: 1/2
 ATLANTE M IMAGNER LES OUVERTURES DE DEMAIN	

DORMANT 131 HAUT

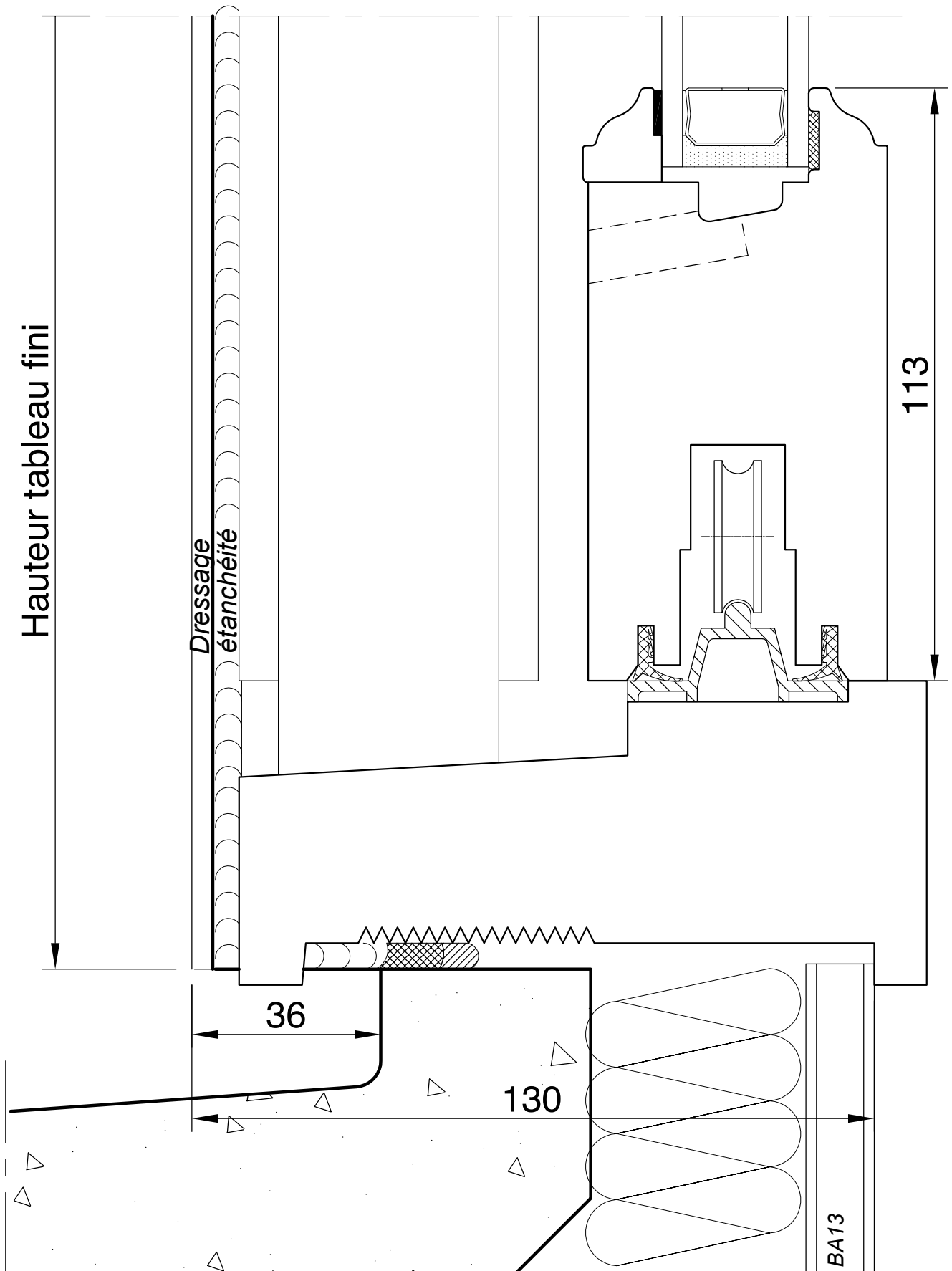
Doublage de 130 mm




1 Vantail fixe - 1 Vantail coulissant

Référentiel Technique Bois	
Coulissant dormant de 131	
26/01/2011	Ech: 1/1

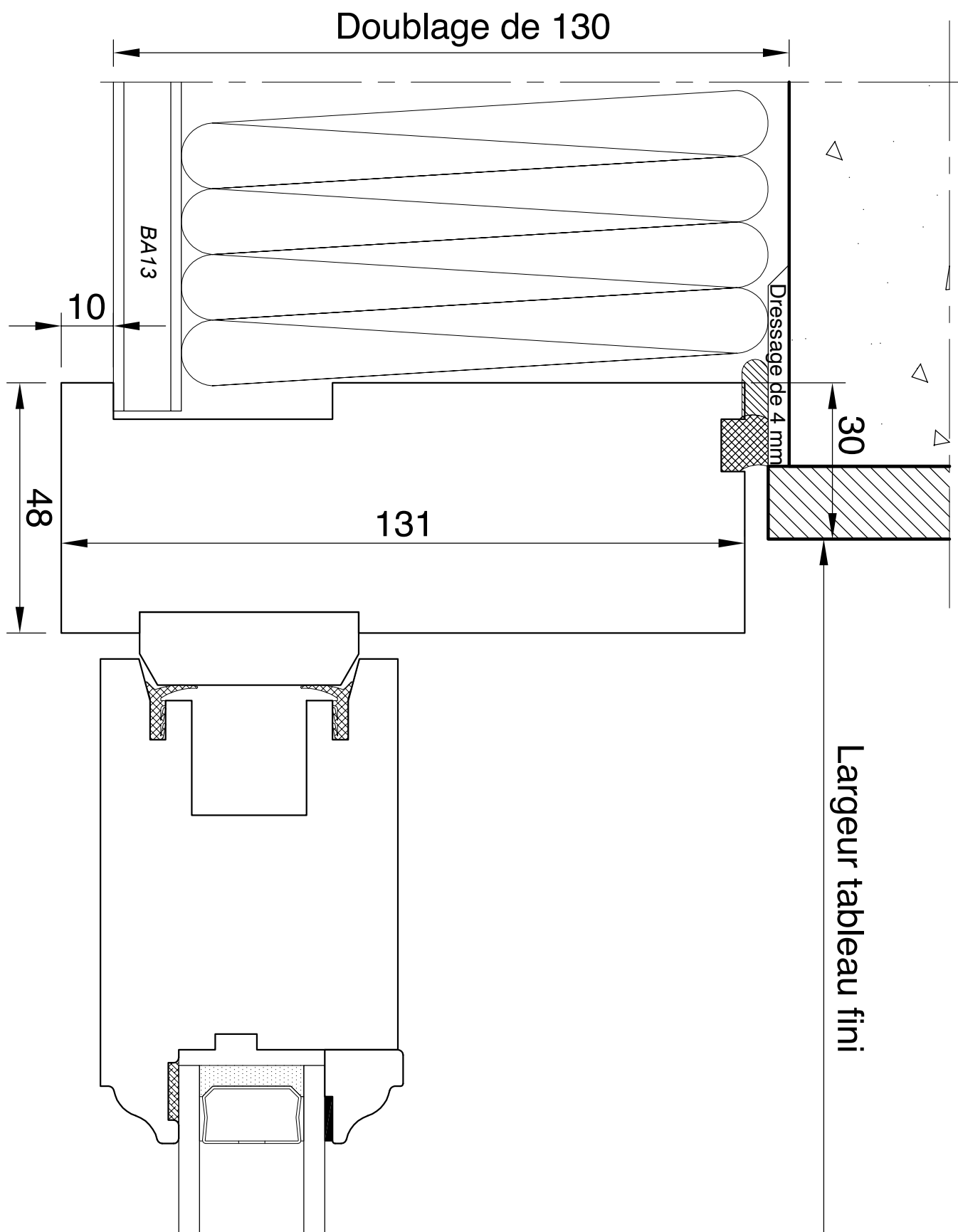
DORMANT 131 APPUI CHÂSSIS



1 Vantail fixe - 1 Vantail coulissant

Référentiel Technique Bois	
Châssis Coulissant dormant de 131	
26/01/2011	Ech: 1/1
	

DORMANT 131 CÔTÉ

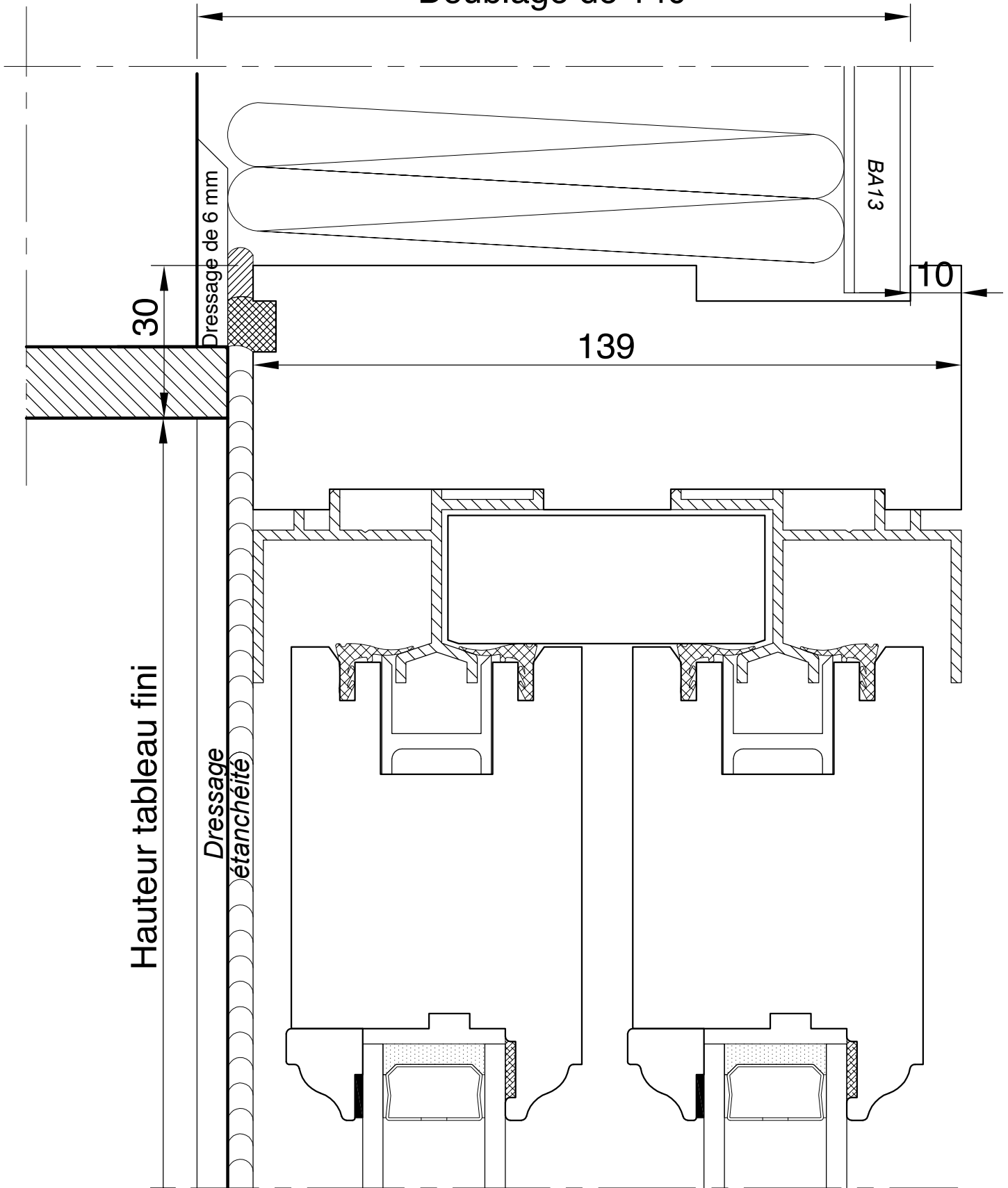


1 Vantail fixe - 1 Vantail coulissant


Référentiel Technique Bois		
Coulissant dormant de 131		
26/01/2011	Ech: 1/1	ATLANTEM IMAGINER LES COUVERTURES DE DEMAIN

DORMANT 139 HAUT

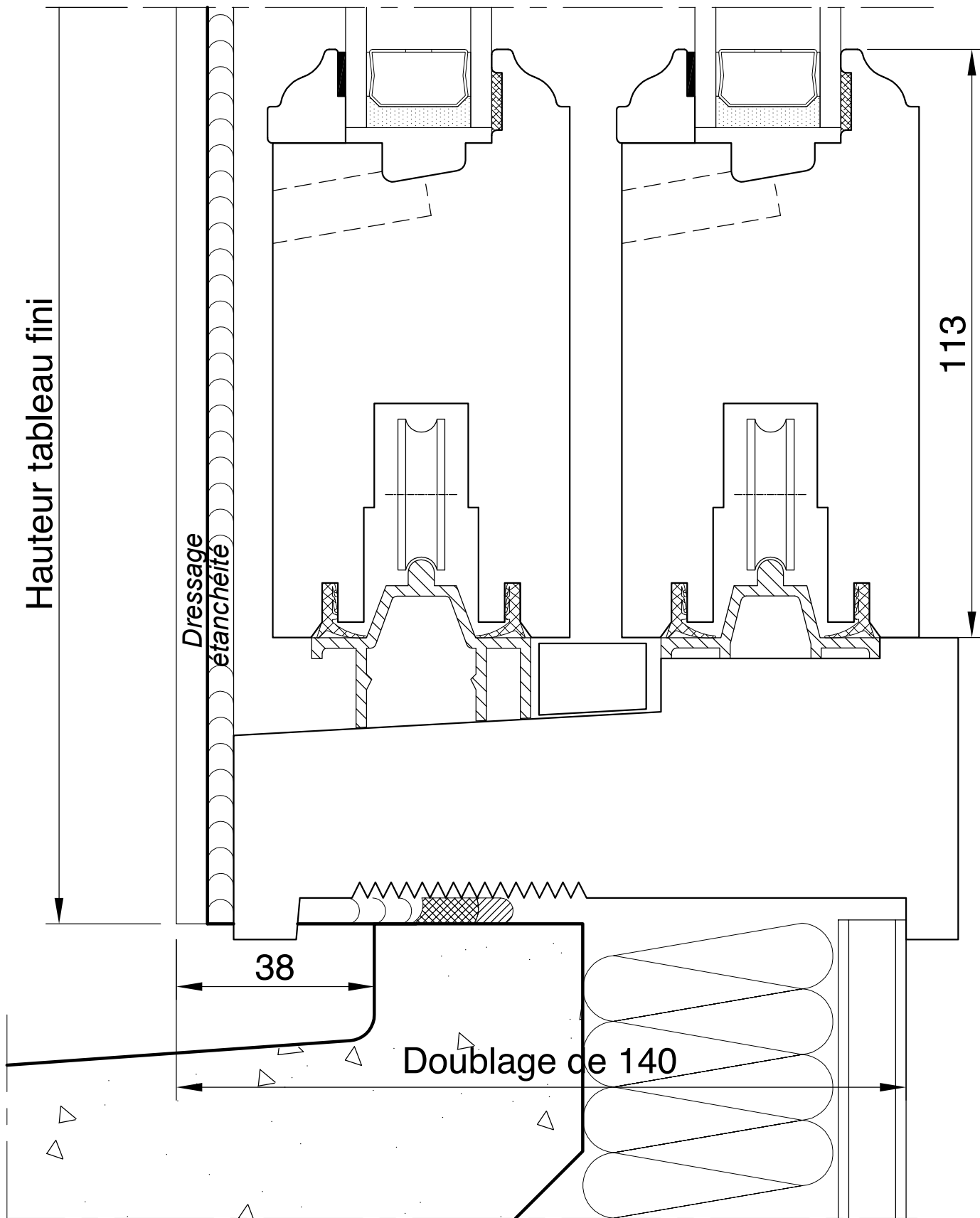
Doublage de 140



2 Vantaux coulissants

Référentiel Technique Bois	
Coulissant dormant de 139	
26/01/2011	Ech: 1/1
	

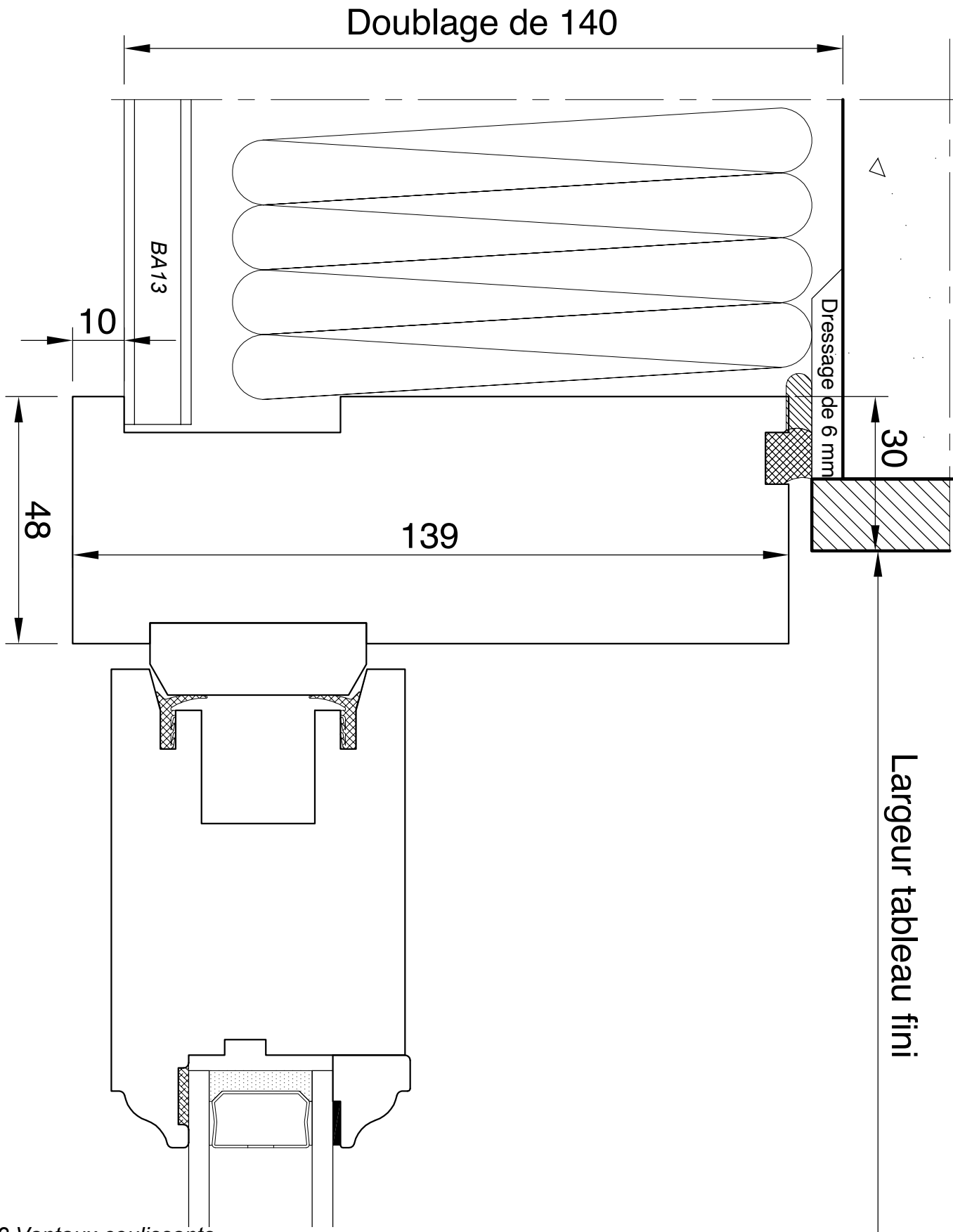
DORMANT 139 APPUI CHÂSSIS




2 Vantaux coulissants

Référentiel Technique Bois		
Châssis Coulissant dormant de 139		
26/01/2011	Ech: 1/1	ATLANTEM IMAGINER LES COUVERTURES DE DEMAIN

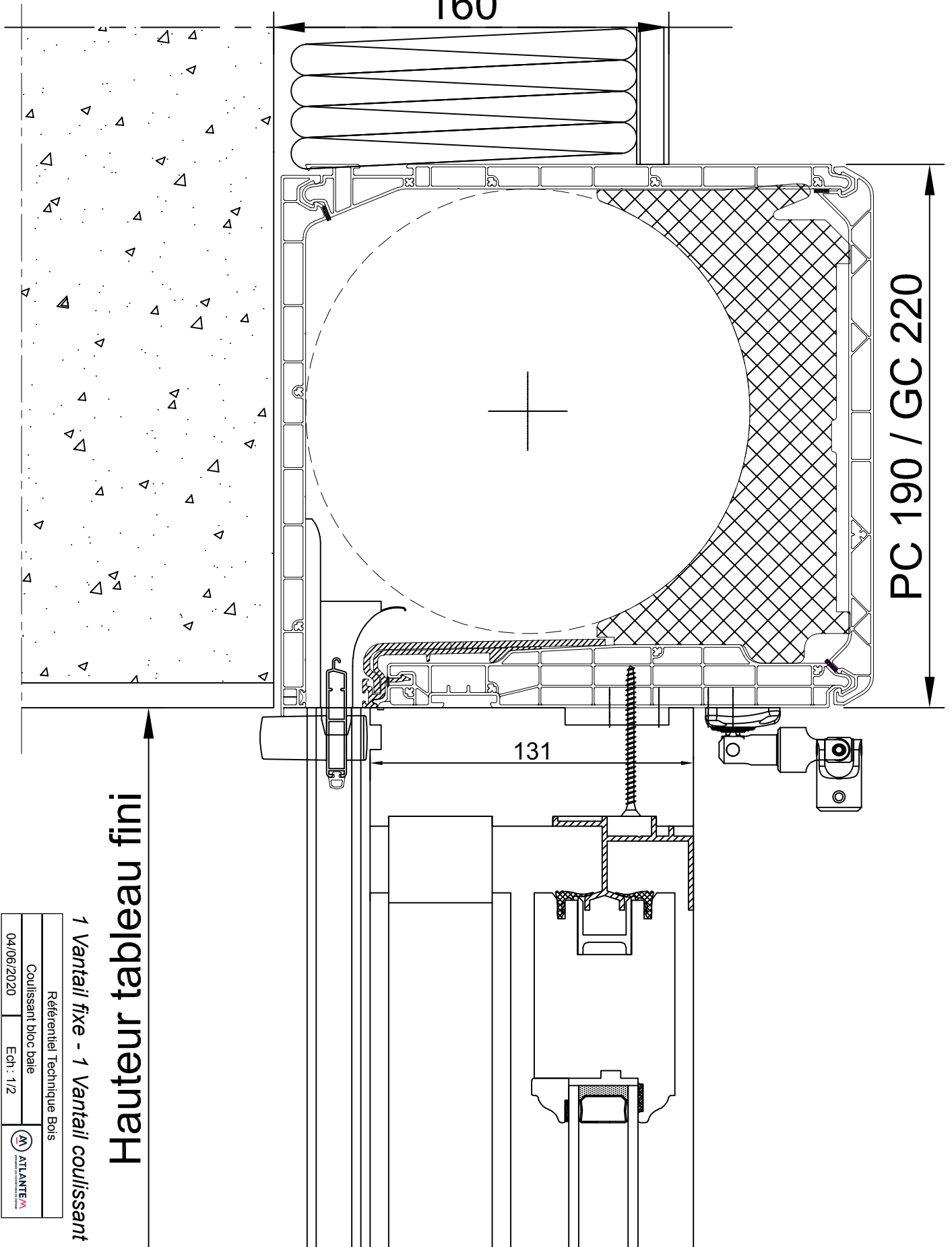
DORMANT 139 CÔTÉ



2 Vantaux coulissants

Référentiel Technique Bois	
Coulissant dormant de 139	
26/01/2011	Ech: 1/1
 ATLANTE M <small>IMAGINER LES OUVERTURES DE DEMAIN</small>	

**VR STORBOX 2.0
HAUT
160**

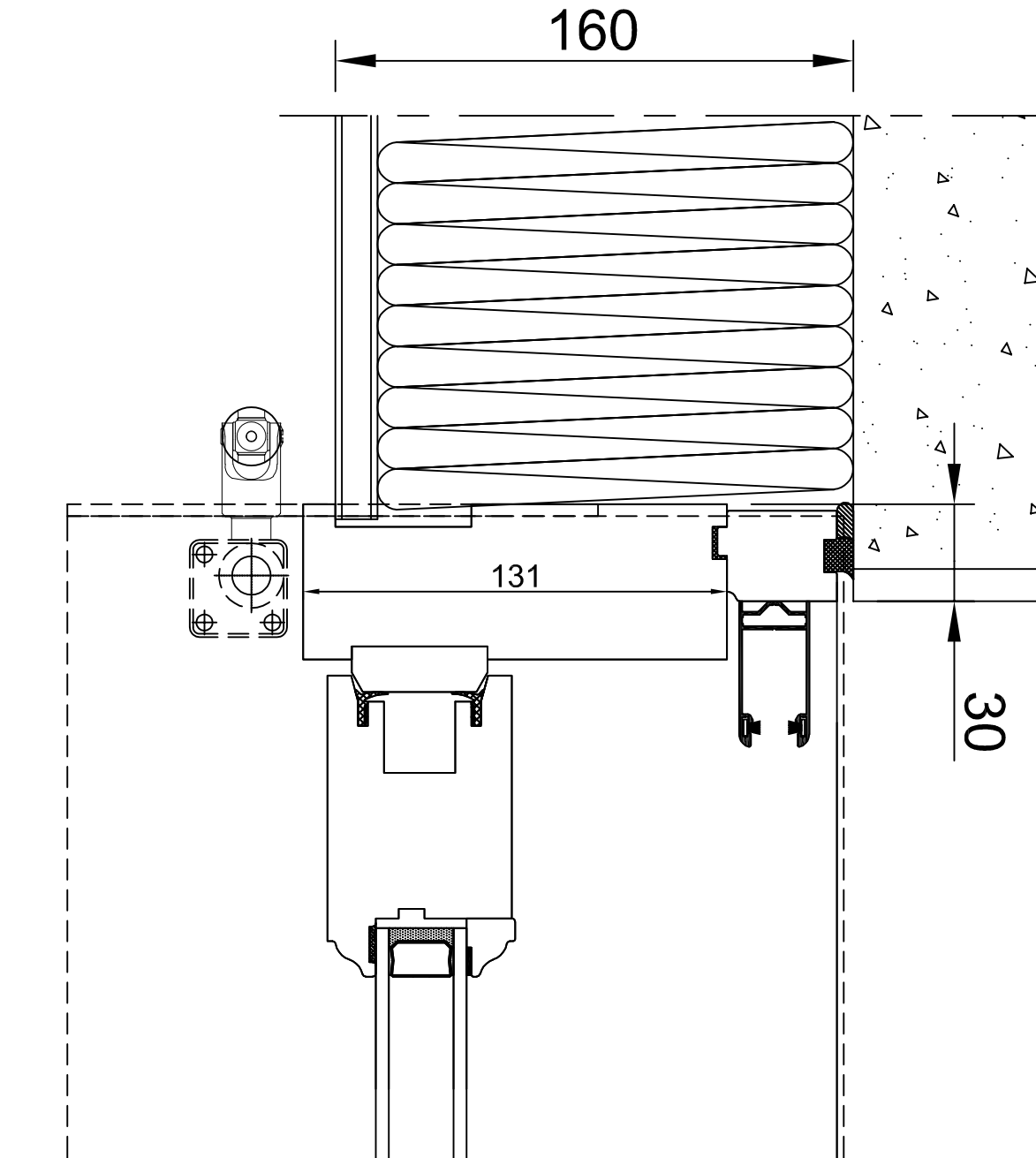


Hauteur tableau fini


1 Vantail fixe - 1 Vantail coulissant

Référentiel Technique Bois	
Coulissant bloc baie	
04/06/2020	Ech : 1/2

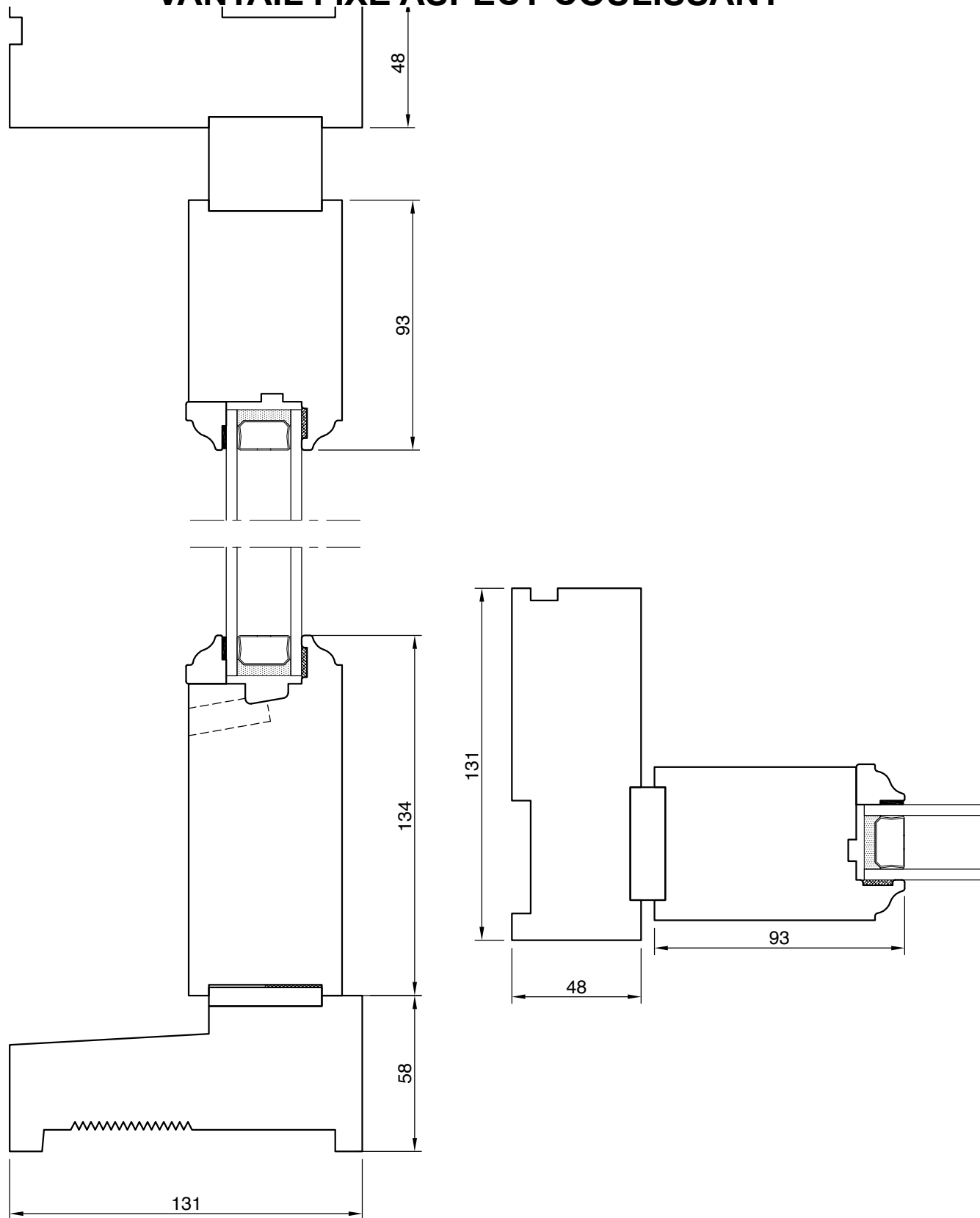
VR STORBOX 2.0
CÔTÉ



1 Vantail fixe - 1 Vantail coulissant

Référentiel Technique Bois	
Coulissant bloc baie	
04/06/2020	Ech: 1/2
 ATLANTE M <small>IMAGINER LES OUVERTURES DE DEMAIN</small>	

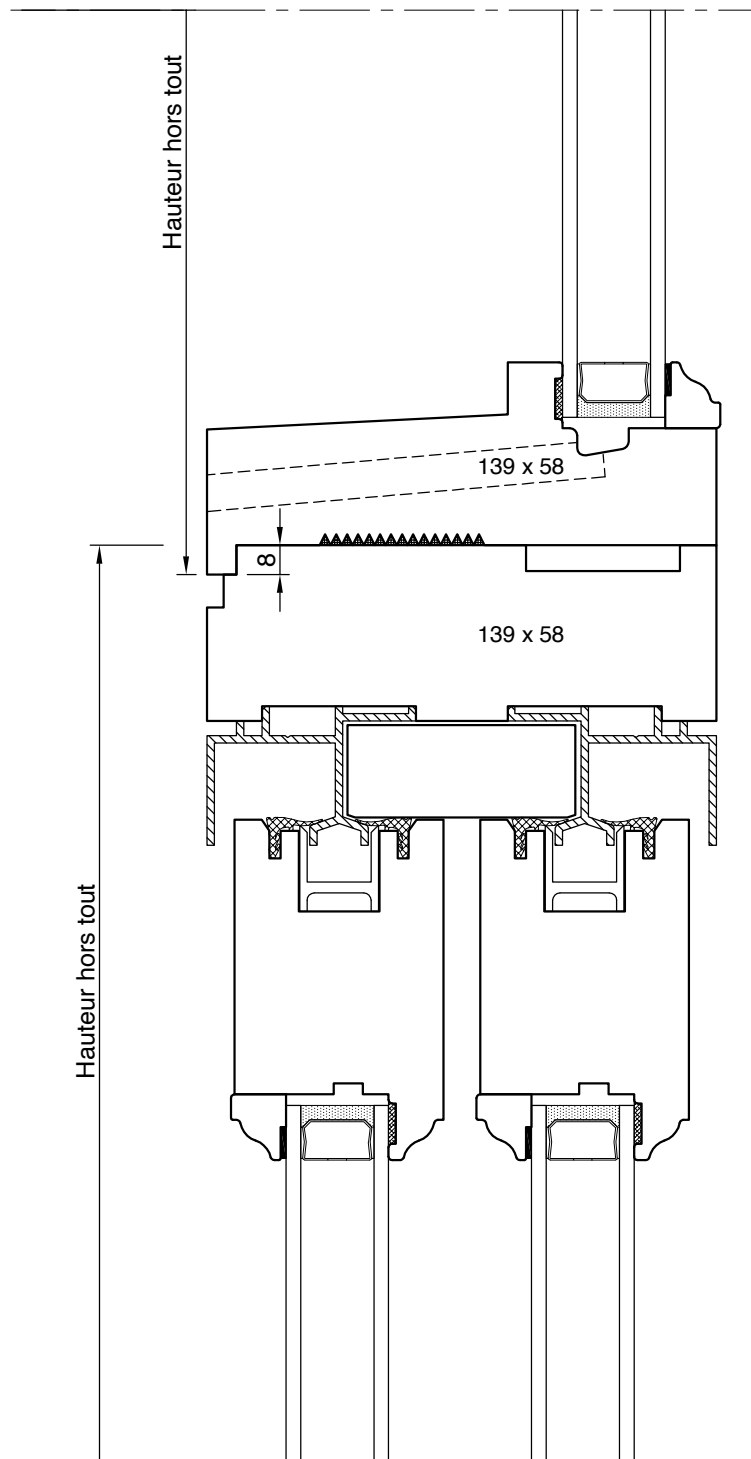
VANTAIL FIXE ASPECT COULISSANT



vantail fixe aspect coulissant

Référentiel Technique Bois		
Coulissant dormant de 131		
26/01/2011	Ech: 1/2	ATLANTEM IMAGINER LES COUVERTURES DE DEMAIN

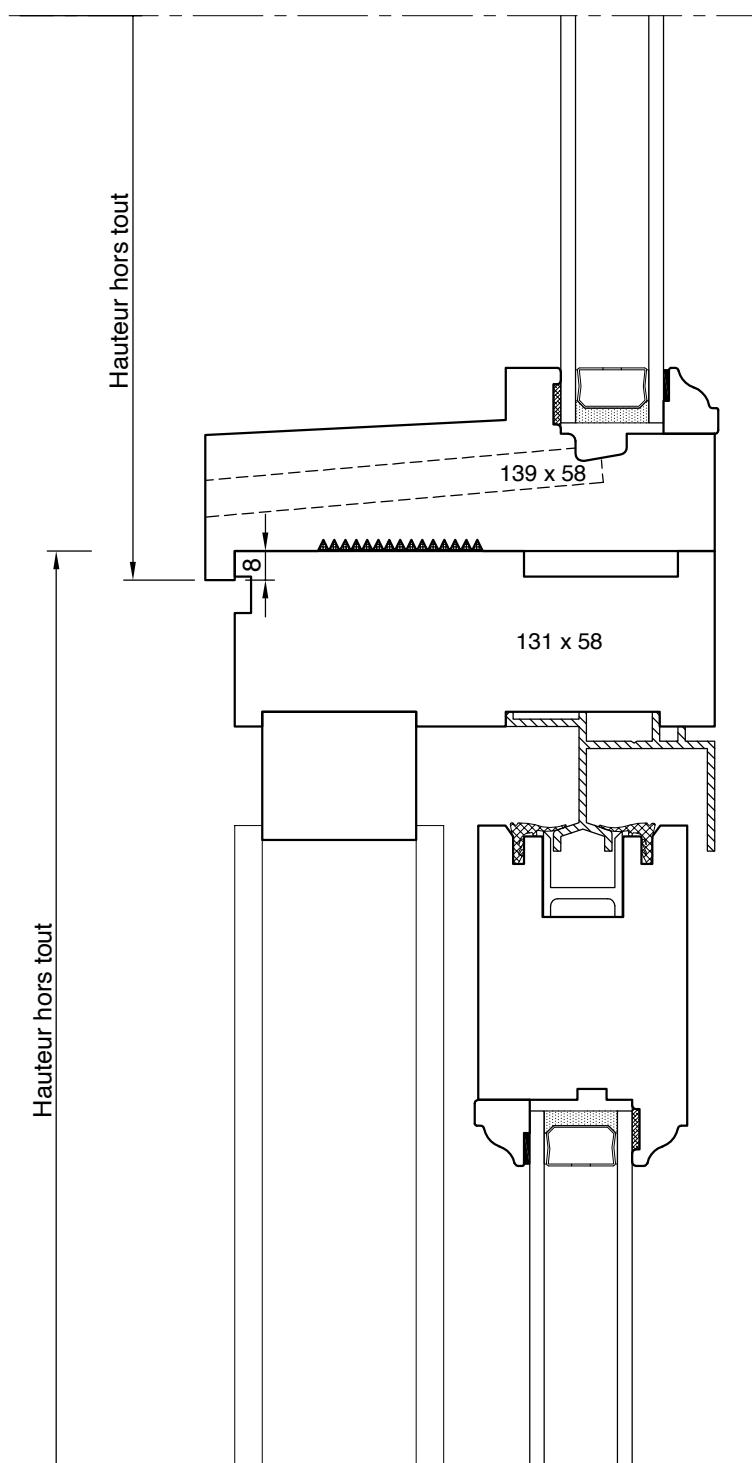
LIAISON HAUTE/IMPOSTE VD SUR DORMANT 139




Liaison sur dormant de 139

Référentiel Technique Bois	
Coulissant liaison	
26/01/2011	Ech: 1/2

LIAISON HAUTE/IMPOSTE VD SUR DORMANT 131



Liaison sur dormant de 131

Référentiel Technique Bois		 ATLANTEM <small>IMAGINER LES COUVERTURES DE DEMAIN</small>
Coulissant liaison haute		
26/01/2011	Ech: 1/2	

PRISE DE COTES

■ PRINCIPE DE COTATION

Référentiel cotation	233
----------------------	-----

■ PRISES DE COTES

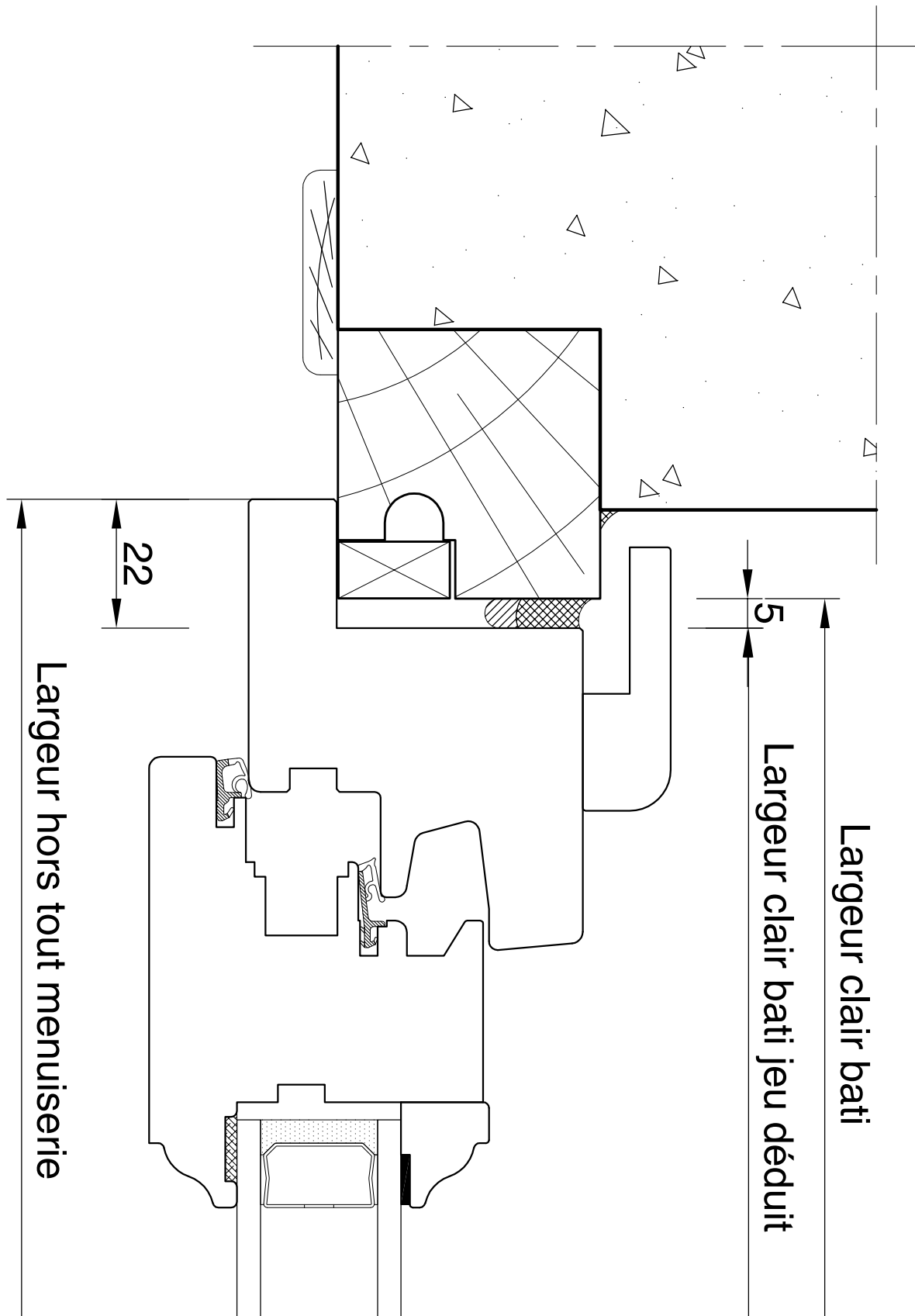
Dormant Rénovation standard Aile de 22	234
Dormant Rénovation Aile rapportée de 45	235
Dormant Rénovation Aile rapportée de 70	236
Dormant de Base	237
Dormant Neuf Iso 80 à 200	238
Dormant Mobeasy	239


RÉFÉRENTIEL COTATION

DORMANT	COTATION PRINCIPALE à prendre en compte pour le bon de commande	AUTRES COTATIONS
BASE	Tableau	Hors tout
NEUF	tableau	Hors tout
RÉNO	clair bâti jeu déduit (équivalent à dos de dormant)	Clair bâti (jeu de 5mm) Hors tout *
MOBeasy	clair chevêtre	

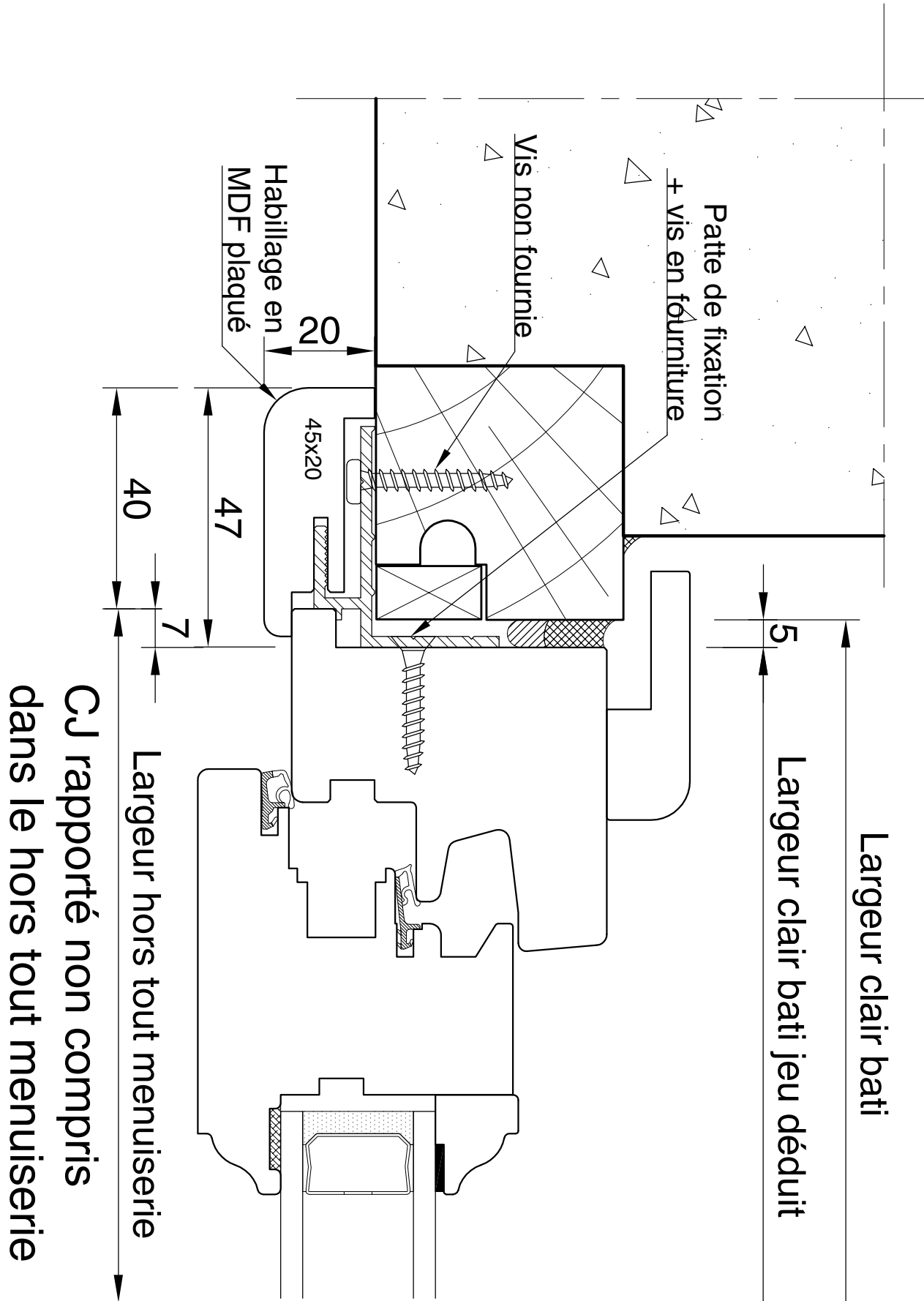
* Cote hors tout dormant rénovation
 Dormant réno aile de 22 mm = aile comprise
 Dormant réno fixation façade = couvre-joints rapportés

DORMANT RÉNOVATION STANDARD AILE DE 22



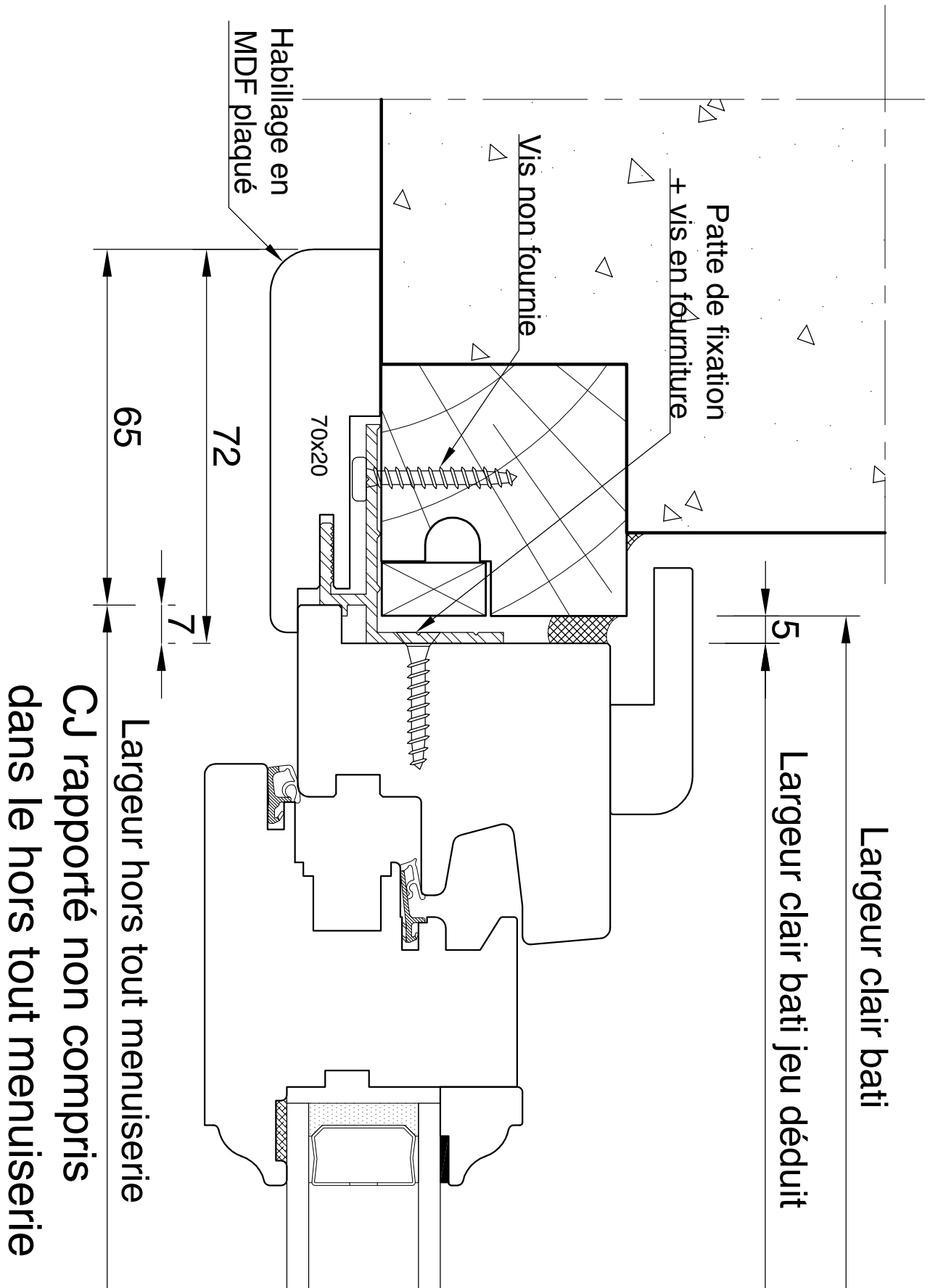
Référentiel Technique Bois	
Dormant rénovation aile de 22 mm	
26/01/2011	Ech: 1/1
 ATLANTEM <small>IMAGINER LES OUVERTURES DE DEMAIN</small>	


DORMANT RÉNOVATION AILE RAPPORTÉE DE 45



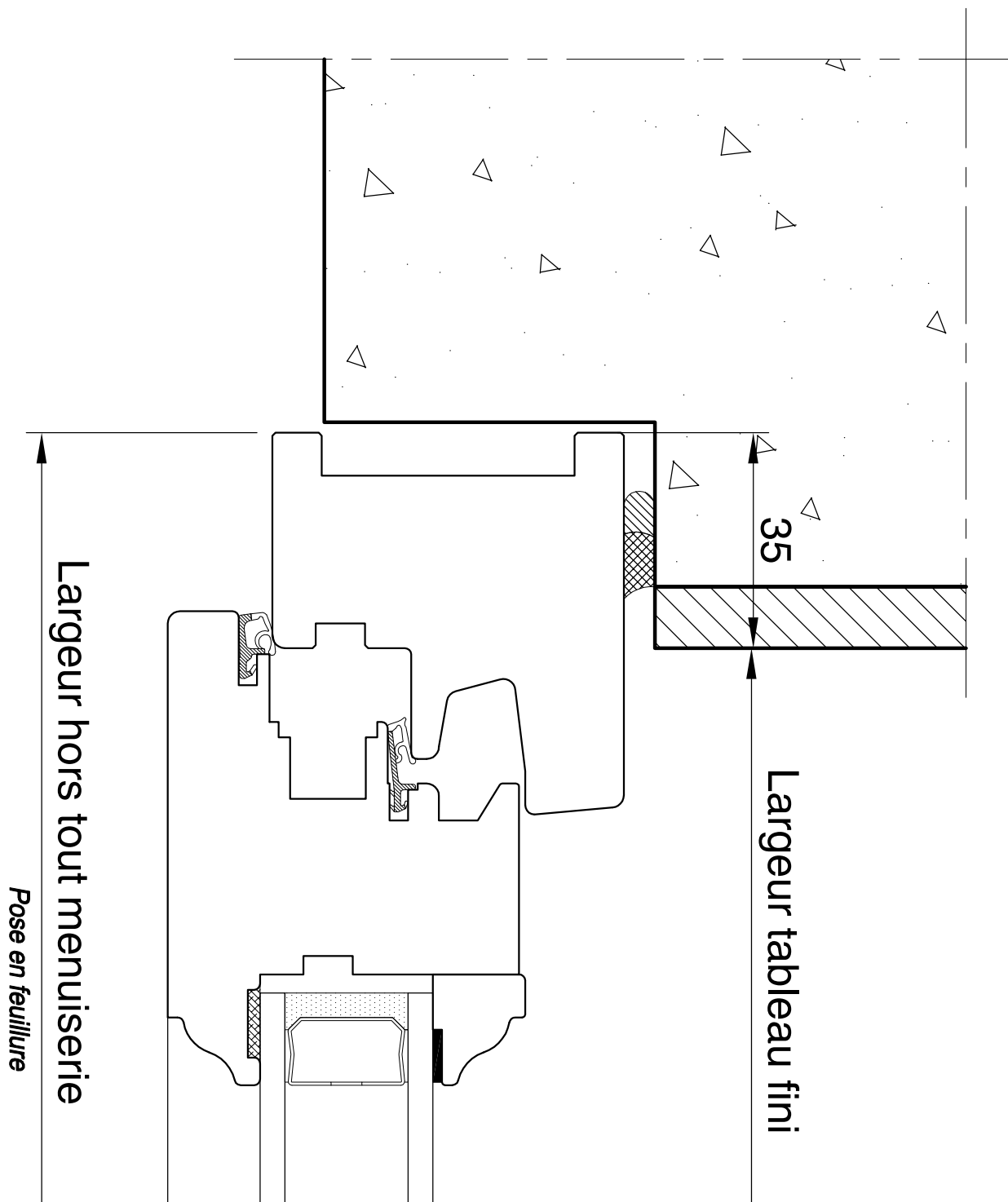
Référentiel Technique Bois		
Dormant rénovation aile de 45 mm		
26/01/2011	Ech: 1/1	ATLANTEM IMAGINER LES COUVERTURES DE DEMAIN

DORMANT RÉNOVATION AILE RAPPORTÉE DE 70




Référentiel Technique Bois	
Dormant rénovation aile de 70 mm	
26/01/2011	Ech: 1/1
 ATLANTEM <small>IMAGINER LES OUVERTURES DE DEMAIN</small>	

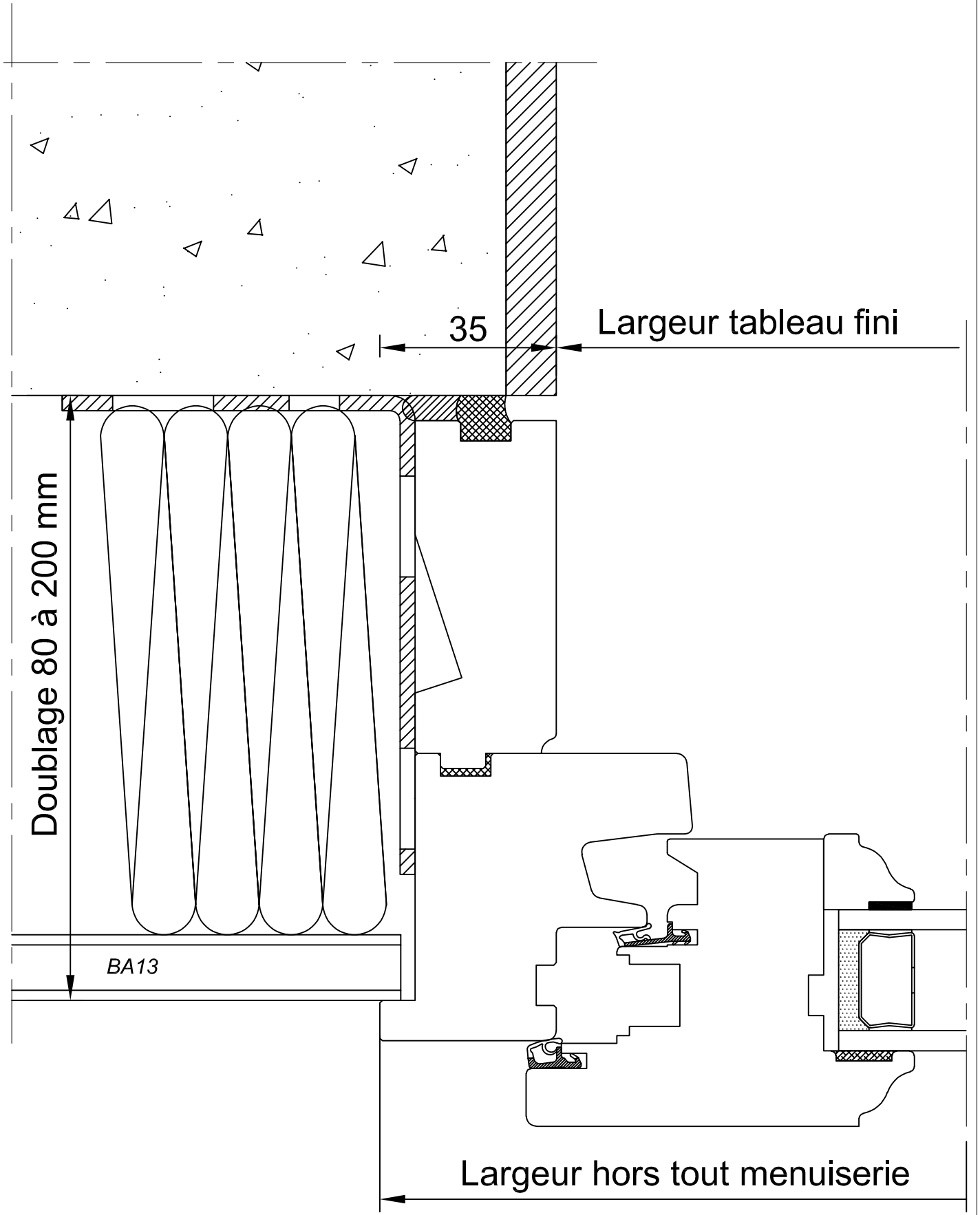
DORMANT DE BASE



Pose en feuillure

Référentiel Technique Bois		
Dormant de base		
26/01/2011	Ech: 1/1	

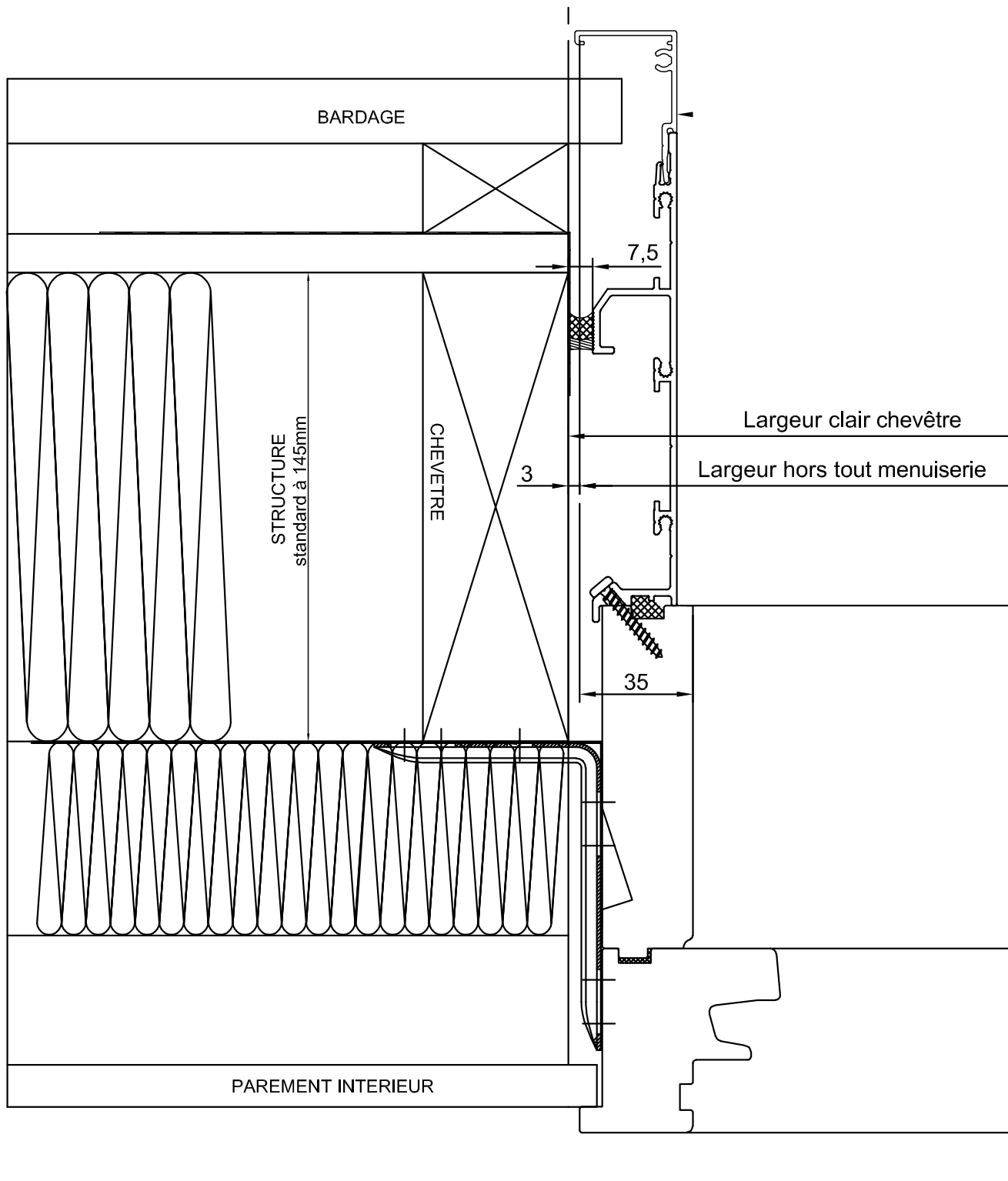
DORMANT NEUF ISO 80 À 200



Référentiel Technique Bois	
Dormant neuf	
04/06/2020	Ech: 1/1



DORMANT MOBEASY



Référentiel Technique Bois	
MOBeasy	
04/06/2020	ATLANTEM IMAGINER LES COUVERTURES DE DEMAIN

RÉSERVATIONS MAÇONNERIE

■ APPUI DÉCALÉ

Réservation Maçonnerie Fenêtre Iso 80	243
Réservation Maçonnerie Fenêtre Iso 100	244
Réservation Maçonnerie Fenêtre Iso 120	245
Réservation Maçonnerie Fenêtre Iso 140	246
Réservation Maçonnerie Fenêtre Iso 160	247
Réservation Maçonnerie Fenêtre Iso 180	248
Réservation Maçonnerie Fenêtre Iso 200	249

■ APPUI ALIGNÉ

Réservation Maçonnerie Fenêtre Iso 80	250
Réservation Maçonnerie Fenêtre Iso 100	251
Réservation Maçonnerie Fenêtre Iso 120	252
Réservation Maçonnerie Fenêtre Iso 140	253
Réservation Maçonnerie Fenêtre Iso 160	254
Réservation Maçonnerie Fenêtre Iso 180	255
Réservation Maçonnerie Fenêtre Iso 200	256

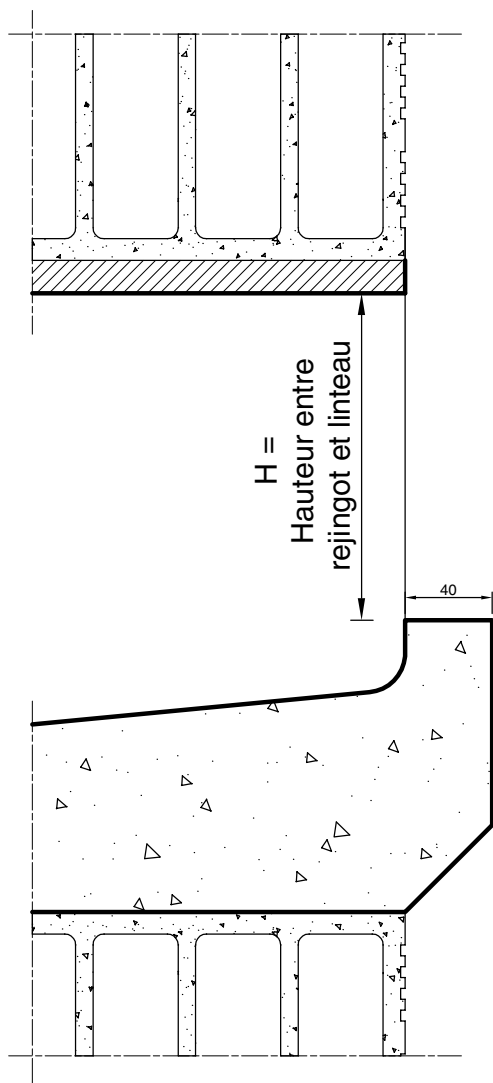
■ SEUIL PF

Réservation Maçonnerie Porte-fenêtre Iso 80	257
Réservation Maçonnerie Porte-fenêtre Iso 100	258
Réservation Maçonnerie Porte-fenêtre Iso 120	259
Réservation Maçonnerie Porte-fenêtre Iso 140	260
Réservation Maçonnerie Porte-fenêtre Iso 160	261
Réservation Maçonnerie Porte-fenêtre Iso 180	262
Réservation Maçonnerie Porte-fenêtre Iso 200	263
Réservation Maçonnerie Porte de service Eco	264

■ CAS PARTICULIER

Réservation Maçonnerie Coffre Tunnel	265
--------------------------------------	-----

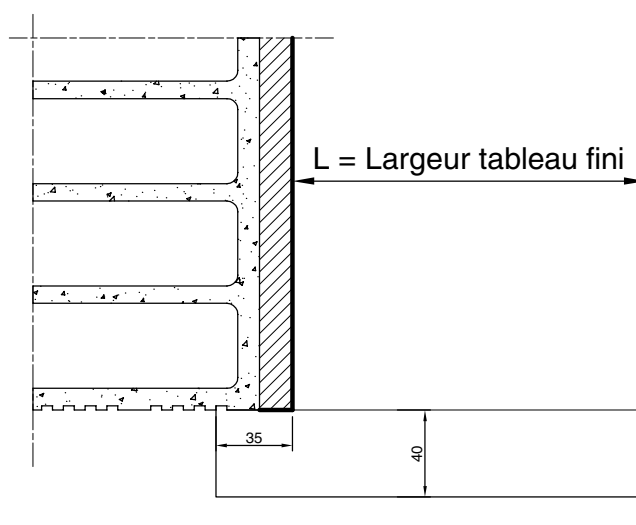
RÉSERVATION MAÇONNERIE FENÊTRE ISO 80




Entreprise :			
Chantier :			
Date :			
Rep	Qté	H. Tableau	L. Tableau

appui décalé

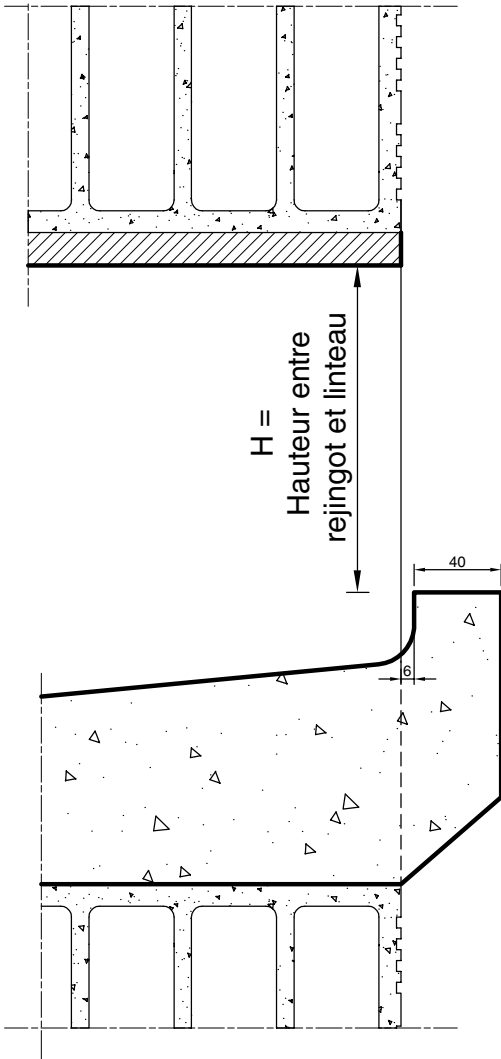
(Appui menuiserie 125mm)



Pose en applique avec appui décalé

Référentiel Technique Bois	
Réservation fenêtre ISO 80	
26/01/2011	

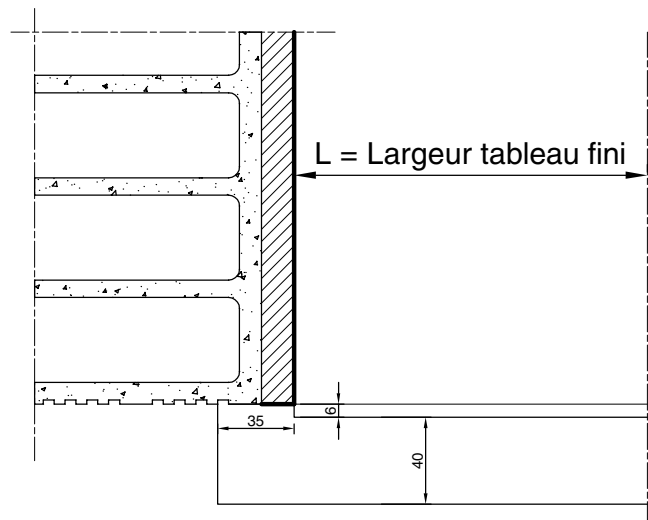
RÉSERVATION MAÇONNERIE FENÊTRE ISO 100




Entreprise :			
Chantier :			
Date :			
Rep	Qté	H. Tableau	L. Tableau

appui décalé

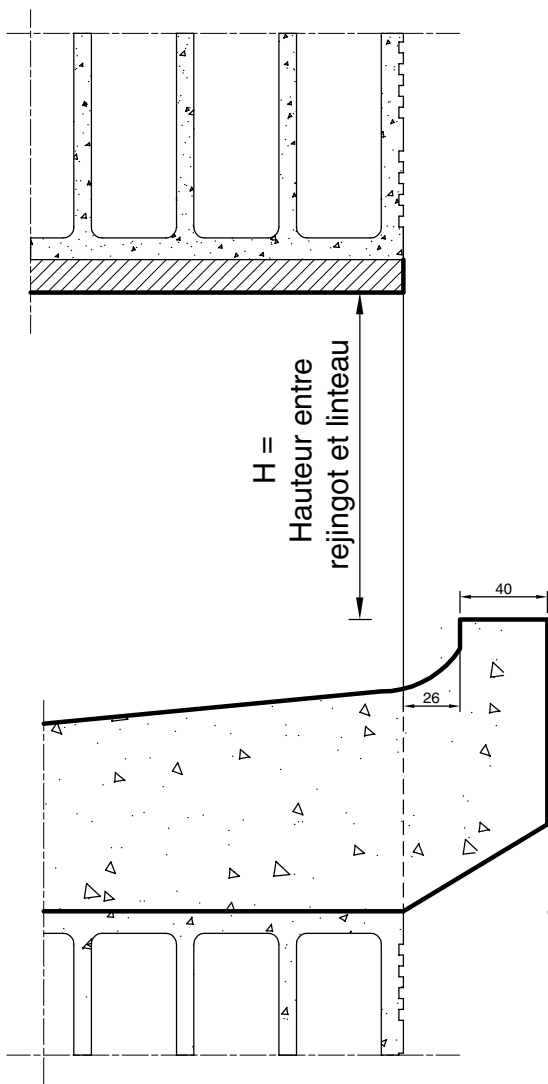
(Appui menuiserie 125mm)



Pose en applique avec appui décalé

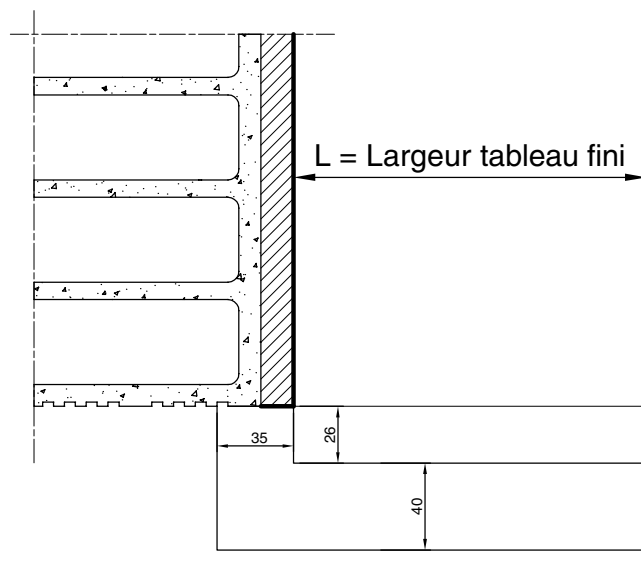
Référentiel Technique Bois	
Réservation fenêtre ISO 100	
26/01/2011	 ATLANTEM <small>IMAGINER LES COUVERTURES DE DEMAIN</small>

RÉSERVATION MAÇONNERIE FENÊTRE ISO 120



Entreprise :			
Chantier :			
Date :			
Rep	Qté	H. Tableau	L. Tableau

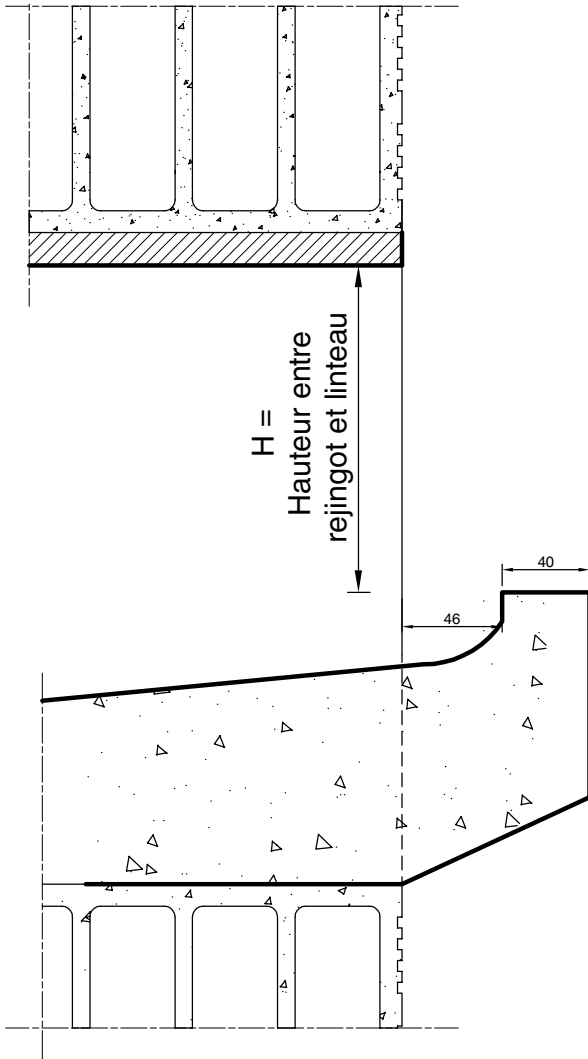
appui décalé
(Appui menuiserie 125mm)



Pose en applique avec appui décalé

Référentiel Technique Bois		
Réservation fenêtre ISO 120		
26/01/2011		

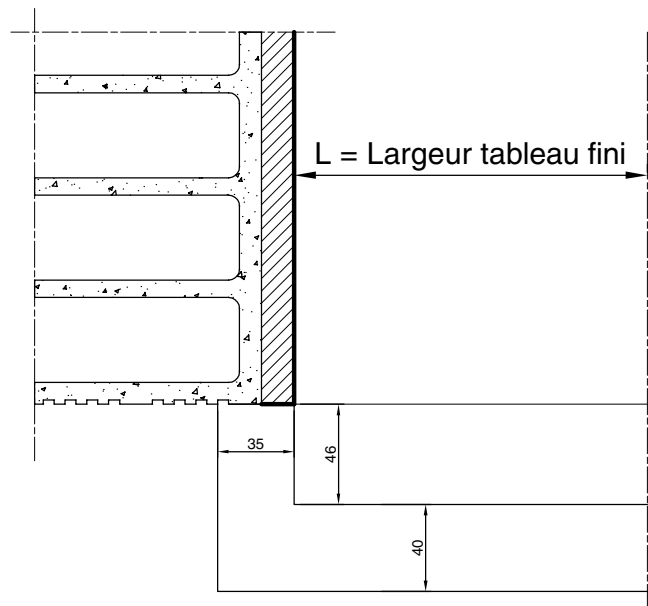
RÉSERVATION MAÇONNERIE FENÊTRE ISO 140




Entreprise :			
Chantier :			
Date :			
Rep	Qté	H. Tableau	L. Tableau

appui décalé

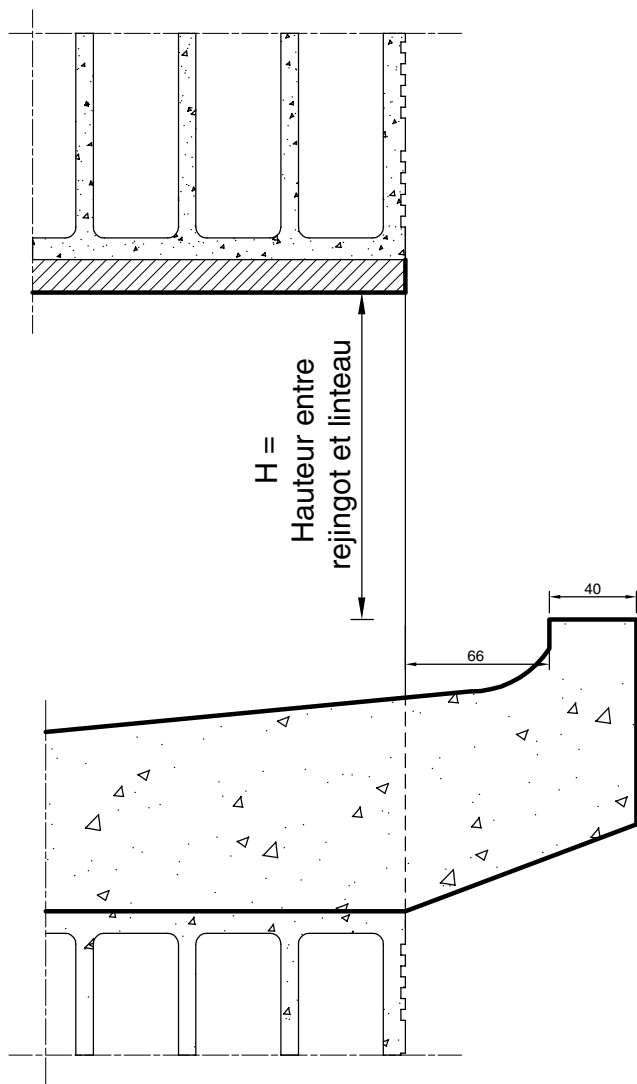
(Appui menuiserie 125mm)



Pose en applique avec appui décalé

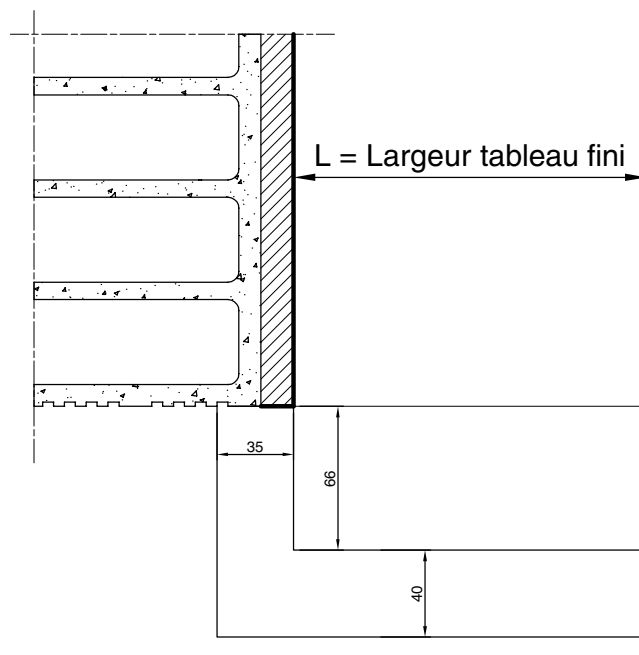
Référentiel Technique Bois	
Réserve fenêtré ISO 140	 ATLANTE M <small>IMAGINER LES OUVERTURES DE DEMAIN</small>
26/01/2011	

RÉSERVATION MAÇONNERIE FENÊTRE ISO 160



Entreprise :			
Chantier :			
Date :			
Rep	Qté	H. Tableau	L. Tableau

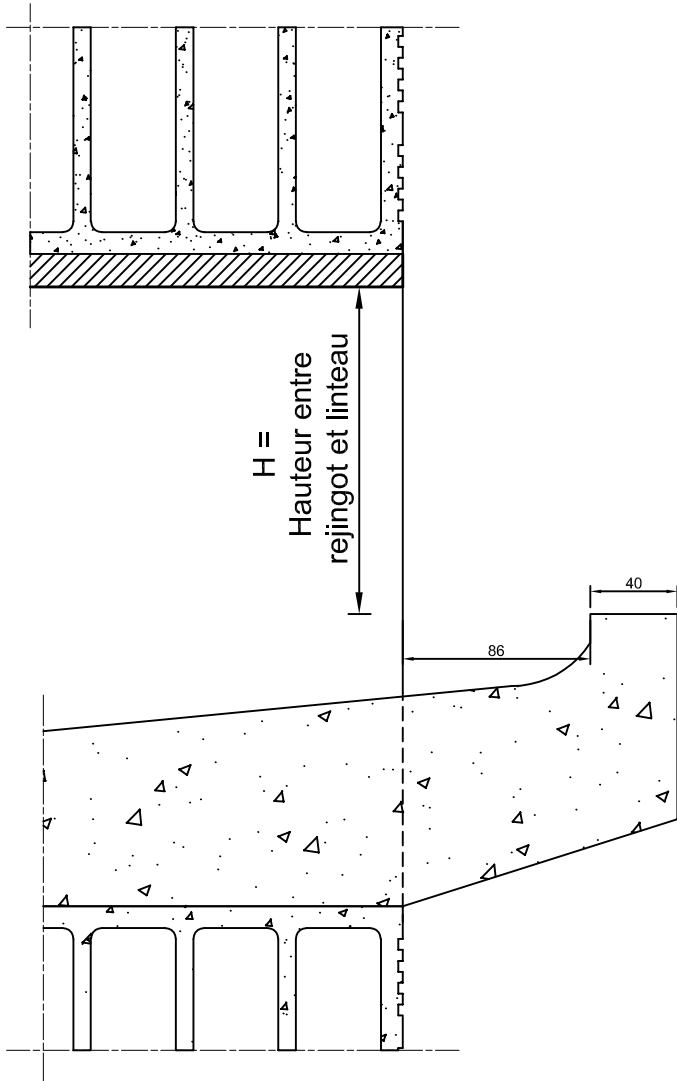
appui décalé
(Appui menuiserie 125mm)



Pose en applique avec appui décalé

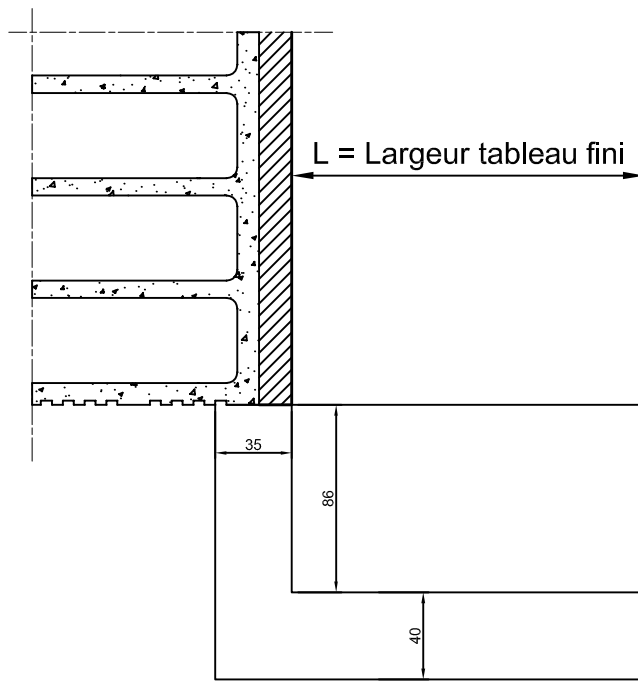
Référentiel Technique Bois	
Réservation fenêtre ISO 160	
26/01/2011	

RÉSERVATION MAÇONNERIE FENÊTRE ISO 180



Entreprise :			
Chantier :			
Date :			
Rep	Qté	L. Tableau	H. Tableau

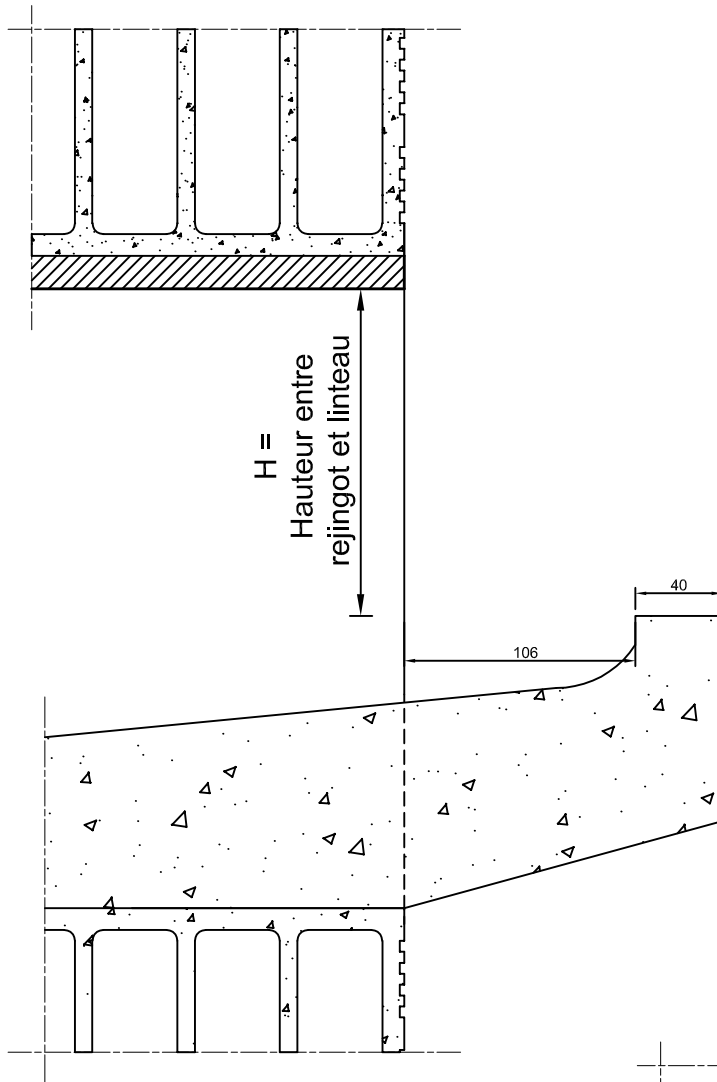
appui décalé
(Appui menuiserie 125mm)



Pose en applique avec appui décalé

Référentiel Technique Bois	
Réserve fenêtrage ISO 180	
04/06/2020	ATLANTE M

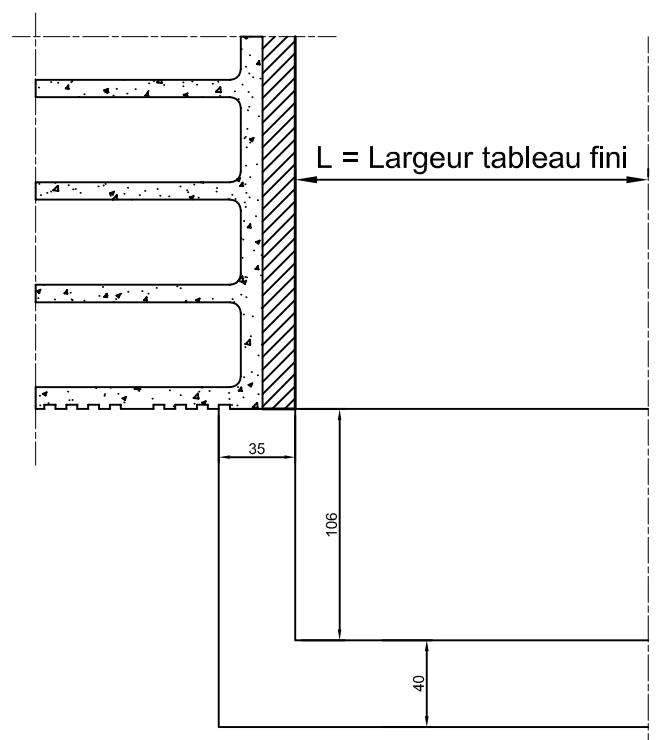
RÉSERVATION MAÇONNERIE FENÊTRE ISO 200



Entreprise :			
Chantier :			
Date :			
Rep	Qté	L. Tableau	H. Tableau

appui décalé

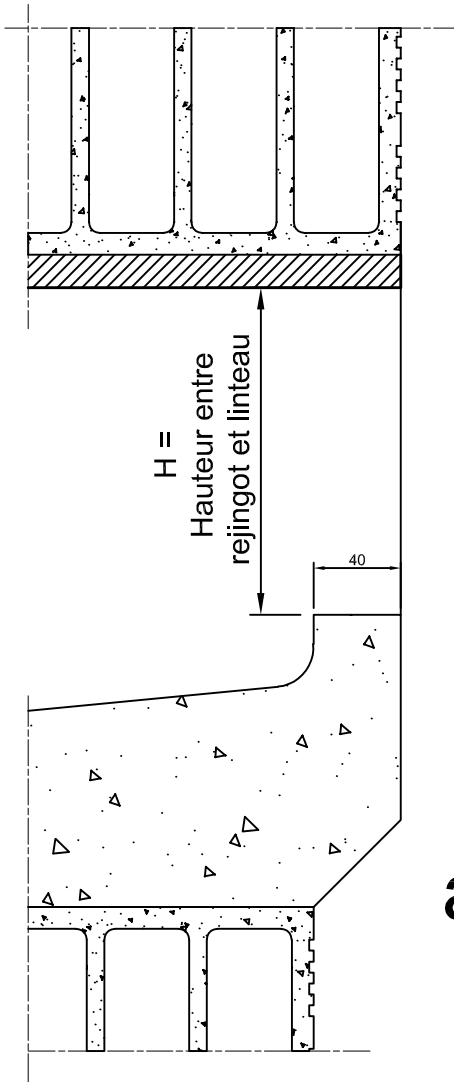
(Appui menuiserie 125mm)



Pose en applique avec appui décalé

Référentiel Technique Bois	
Réserve fenêtrage ISO 200	
04/06/2020	

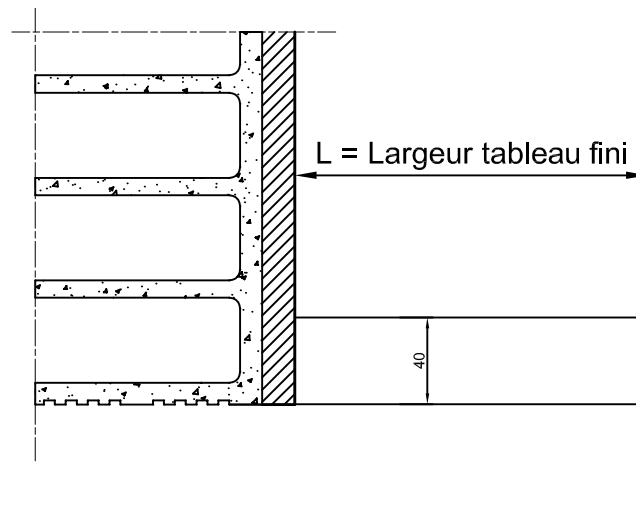
RÉSERVATION MAÇONNERIE FENÊTRE ISO 80




Entreprise :			
Chantier :			
Date :			
Rep	Qté	L. Tableau	H. Tableau

appui aligné

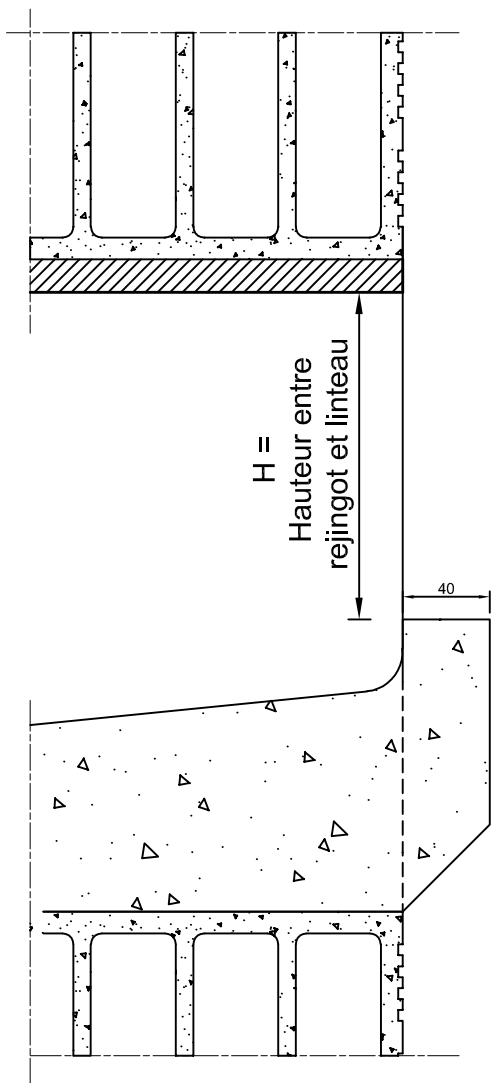
(Appui menuiserie 163mm)



Pose en applique avec appui aligné

Référentiel Technique Bois	
Réserve fenêtre ISO 80	
04/06/2020	

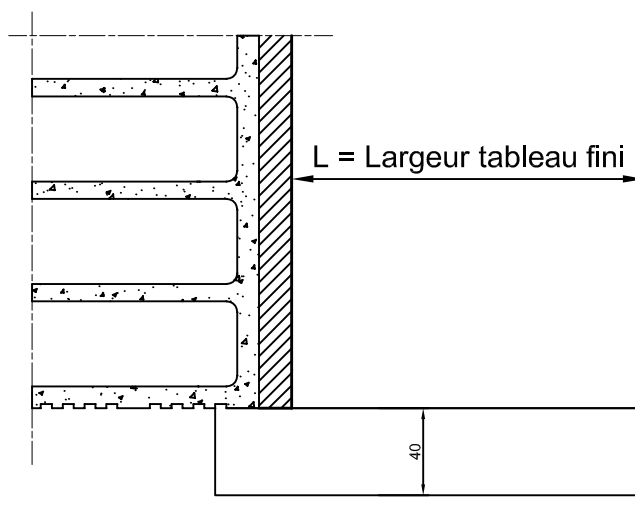
RÉSERVATION MAÇONNERIE FENÊTRE ISO 100



Entreprise :			
Chantier :			
Date :			
Rep	Qté	L. Tableau	H. Tableau

appui aligné

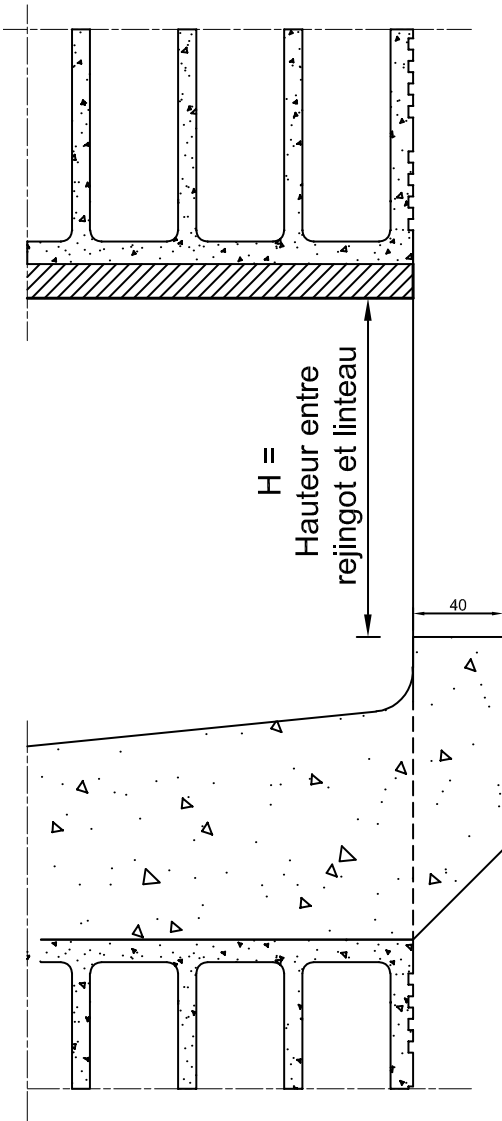
(Appui menuiserie 163mm)



Pose en applique avec appui aligné

Référentiel Technique Bois	
Réserve fenêtré ISO 100	
04/06/2020	

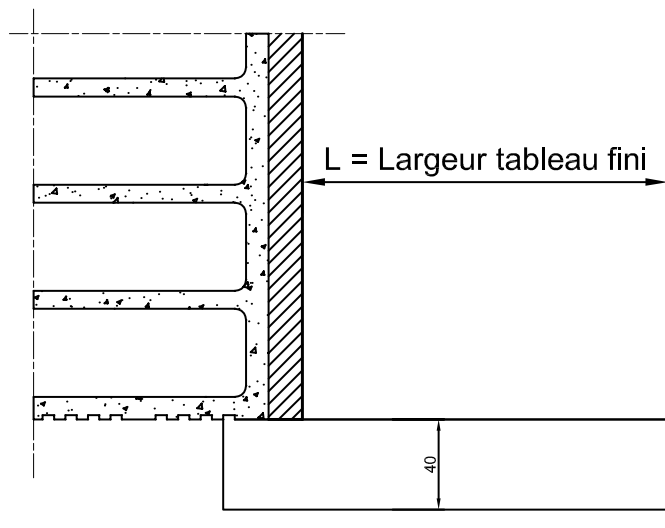
RÉSERVATION MAÇONNERIE FENÊTRE ISO 120




Entreprise :			
Chantier :			
Date :			
Rep	Qté	L. Tableau	H. Tableau

appui aligné

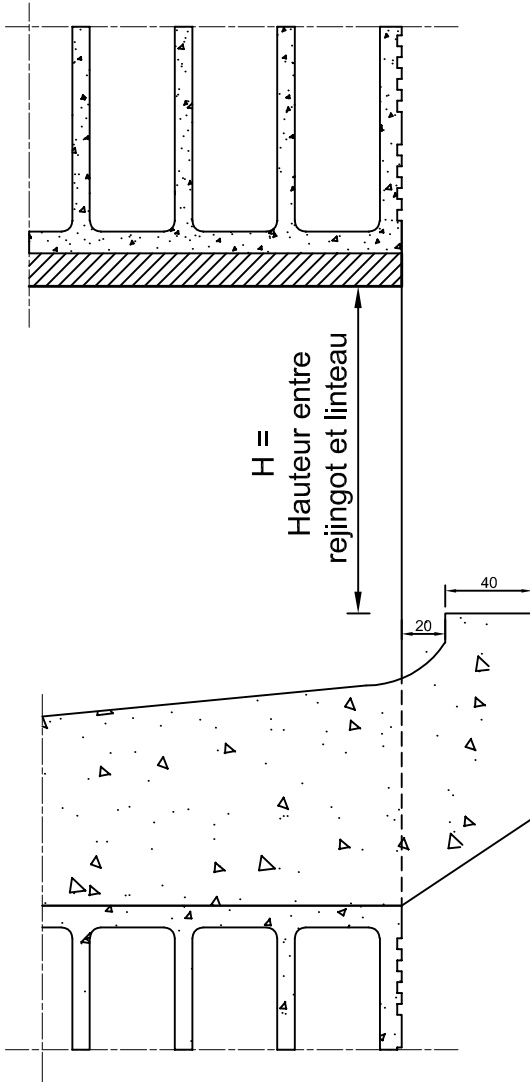
(Appui menuiserie 163mm)



Pose en applique avec appui aligné

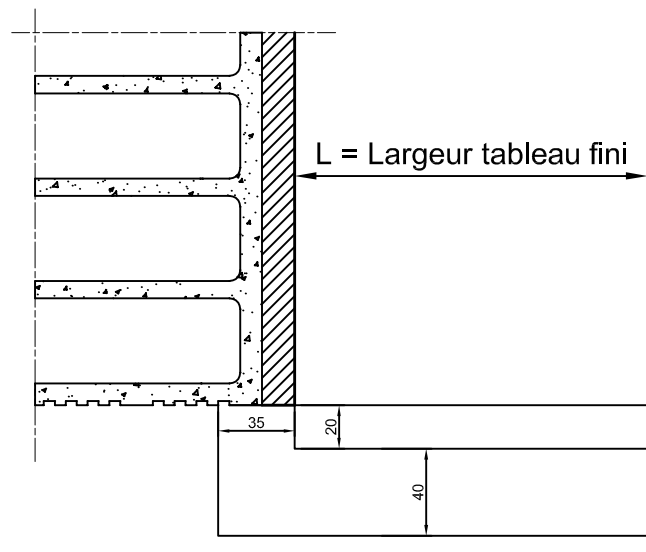
Référentiel Technique Bois	
Réserve fenêtrage ISO 120	
04/06/2020	 ATLANTE M <small>IMAGINER LES OUVERTURES DE DEMAIN</small>

RÉSERVATION MAÇONNERIE FENÊTRE ISO 140



Entreprise :			
Chantier :			
Date :			
Rep	Qté	L. Tableau	H. Tableau

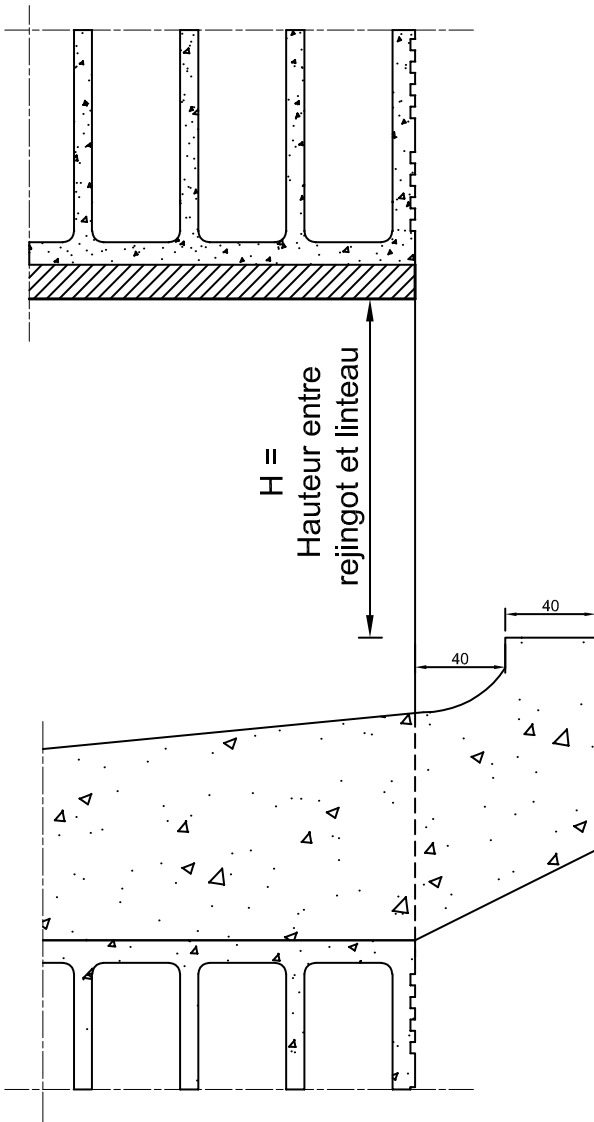
appui aligné
(Appui menuiserie 163mm)



Pose en applique avec appui aligné

Référentiel Technique Bois	
Réservation fenêtre ISO 140	
04/06/2020	ATLANTEM

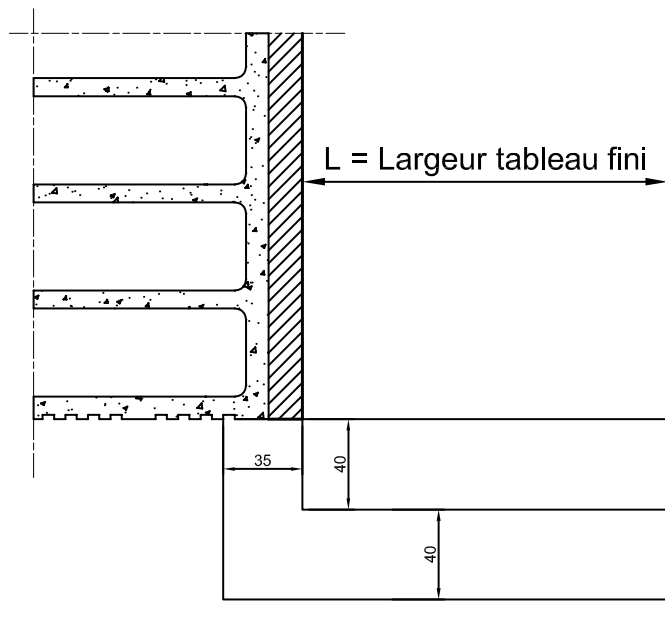
RÉSERVATION MAÇONNERIE FENÊTRE ISO 160




Entreprise :			
Chantier :			
Date :			
Rep	Qté	L. Tableau	H. Tableau

appui aligné

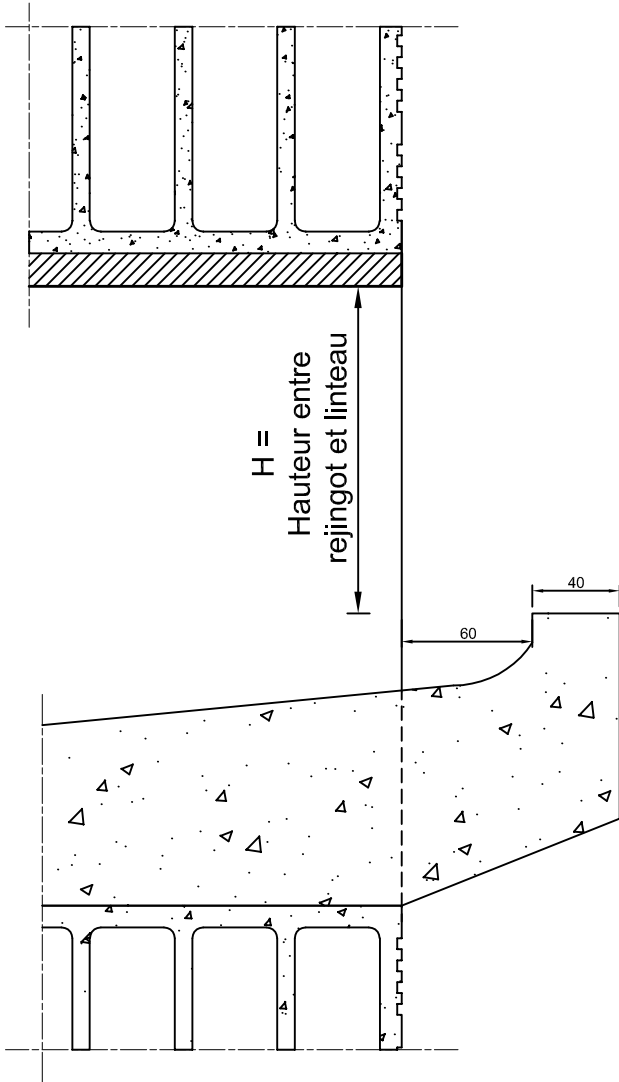
(Appui menuiserie 163mm)



Pose en applique avec appui aligné

Référentiel Technique Bois	
Réserve fenêtré ISO 160	 ATLANTE M <small>IMAGINER LES COUVERTURES DE DEMAIN</small>
04/06/2020	

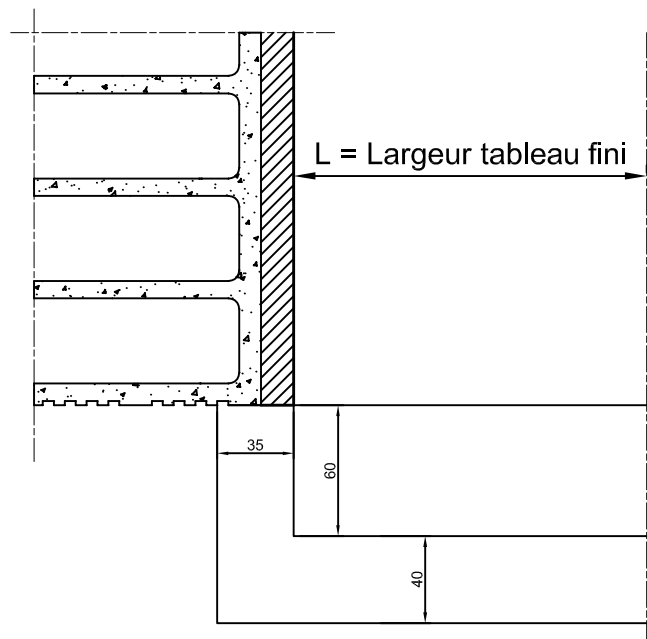
RÉSERVATION MAÇONNERIE FENÊTRE ISO 180



Entreprise :			
Chantier :			
Date :			
Rep	Qté	L. Tableau	H. Tableau

appui aligné

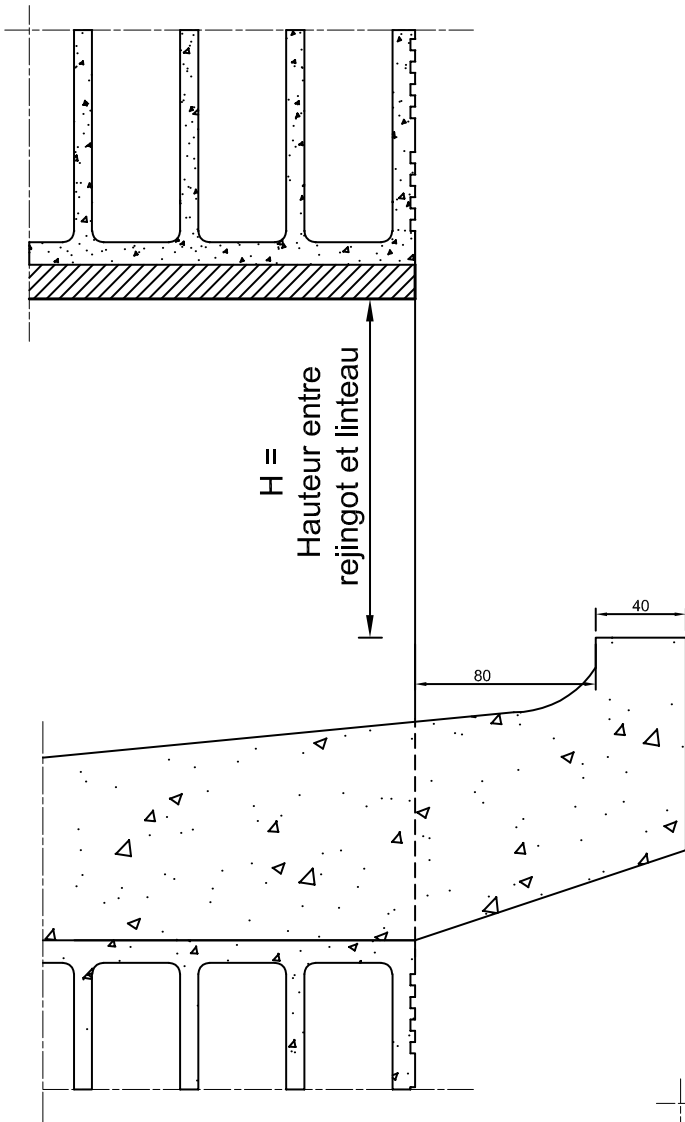
(Appui menuiserie 163mm)



Pose en applique avec appui aligné

Référentiel Technique Bois	
Réserve fenêtre ISO 180	
04/06/2020	

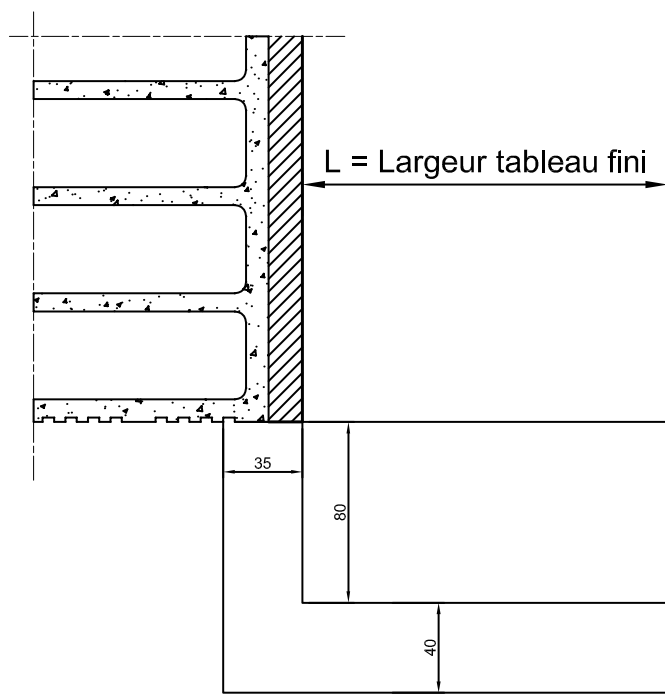
RÉSERVATION MAÇONNERIE FENÊTRE ISO 200




Entreprise :			
Chantier :			
Date :			
Rep	Qté	L. Tableau	H. Tableau

appui aligné

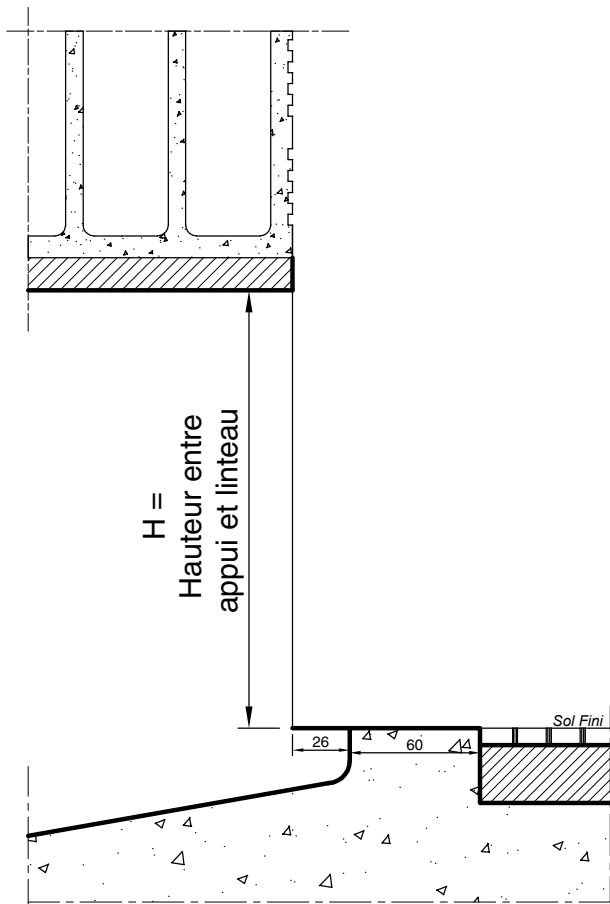
(Appui menuiserie 163mm)



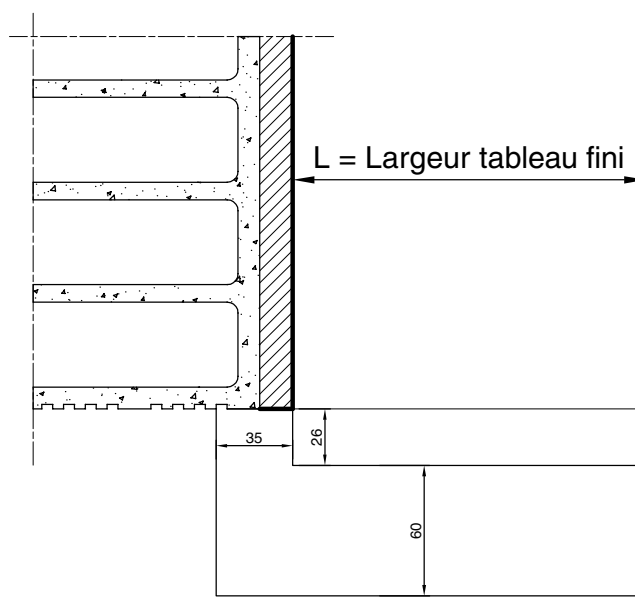
Pose en applique avec appui aligné

Référentiel Technique Bois	
Réserve fenêtre ISO 160	
04/06/2020	

RÉSERVATION MAÇONNERIE PORTE-FENÊTRE ISO 80



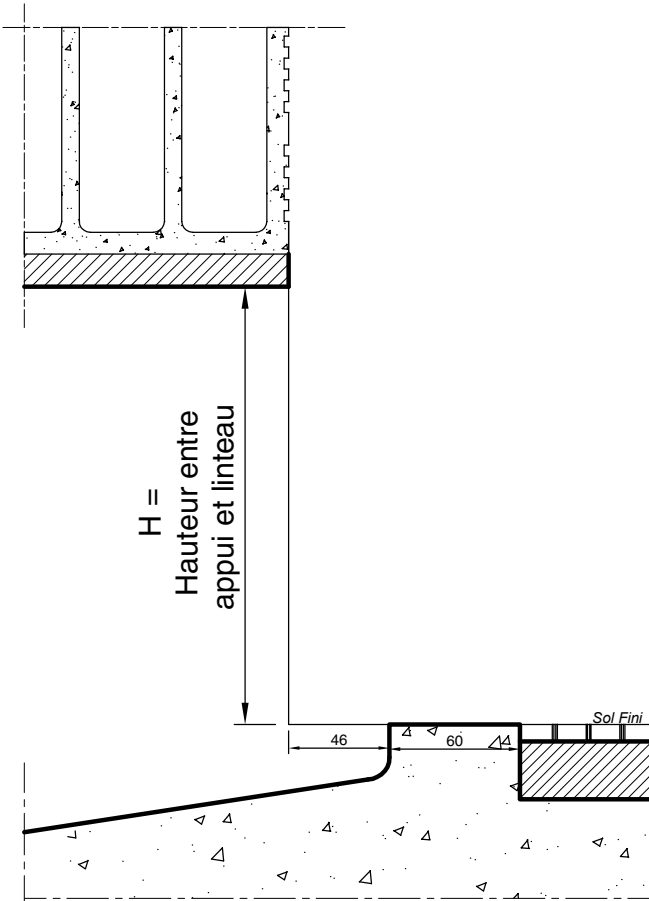
Entreprise :			
Chantier :			
Date :			
Rep	Qté	H. Tableau	L. Tableau



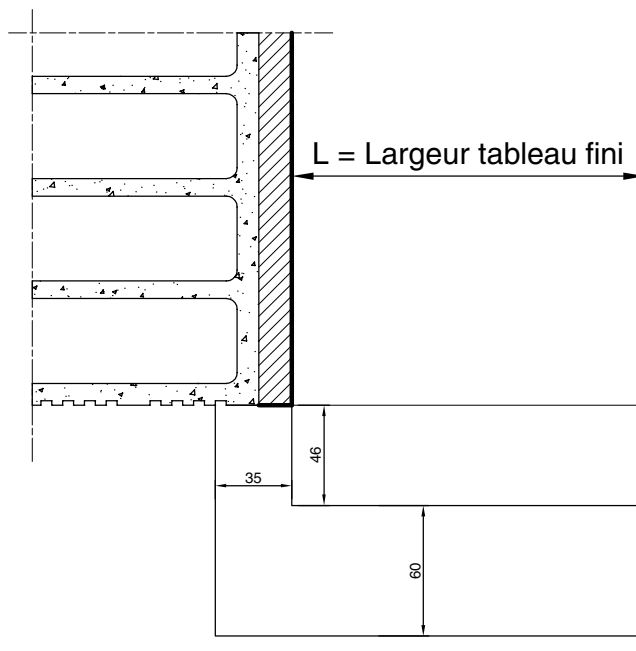
Pose en applique avec appui décalé

Référentiel Technique Bois	
Réserveur Porte-fenêtre seuil alu	ATLANTE M IMAGINER LES COUVERTURES DE DEMAIN
26/01/2011	


RÉSERVATION MAÇONNERIE PORTE-FENÊTRE ISO 100



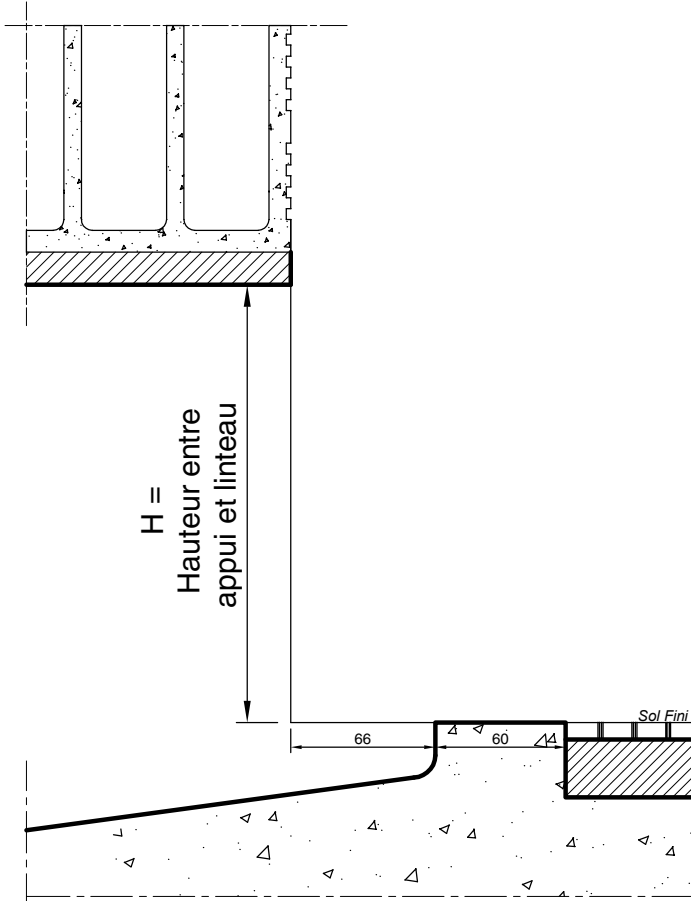
Entreprise :			
Chantier :			
Date :			
Rep	Qté	H. Tableau	L. Tableau



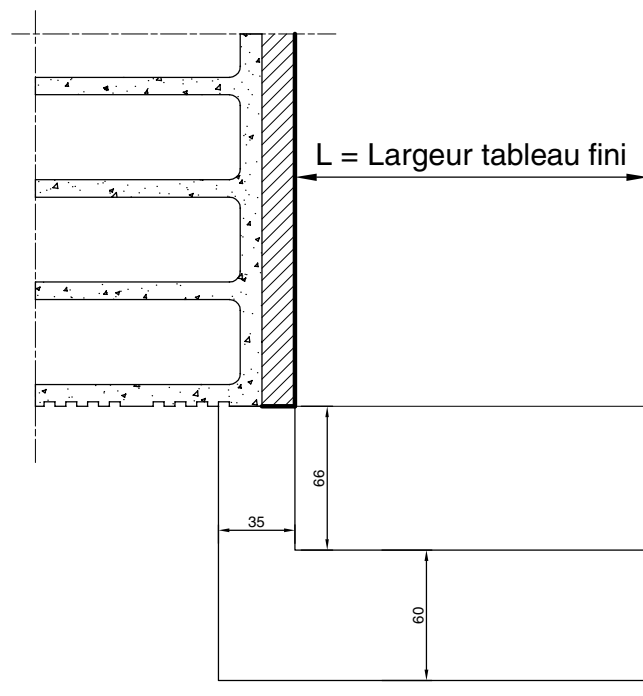
Pose en applique avec appui décalé

Référentiel Technique Bois	
Réserveur Porte-fenêtre seuil alu	
26/01/2011	

RÉSERVATION MAÇONNERIE PORTE-FENÊTRE ISO 120



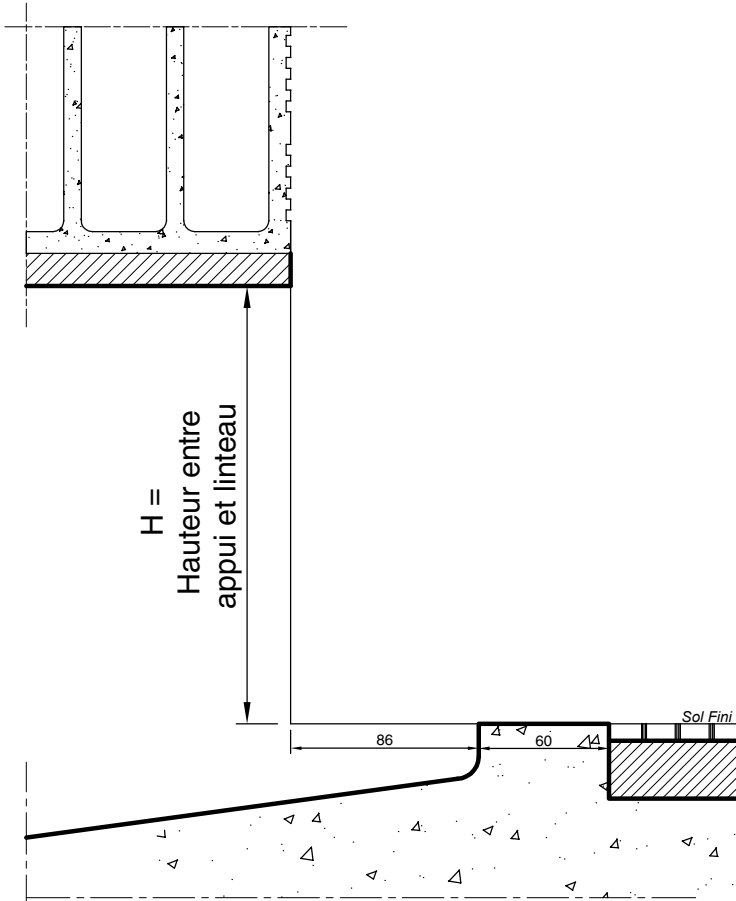
Entreprise :			
Chantier :			
Date :			
Rep	Qté	H. Tableau	L. Tableau



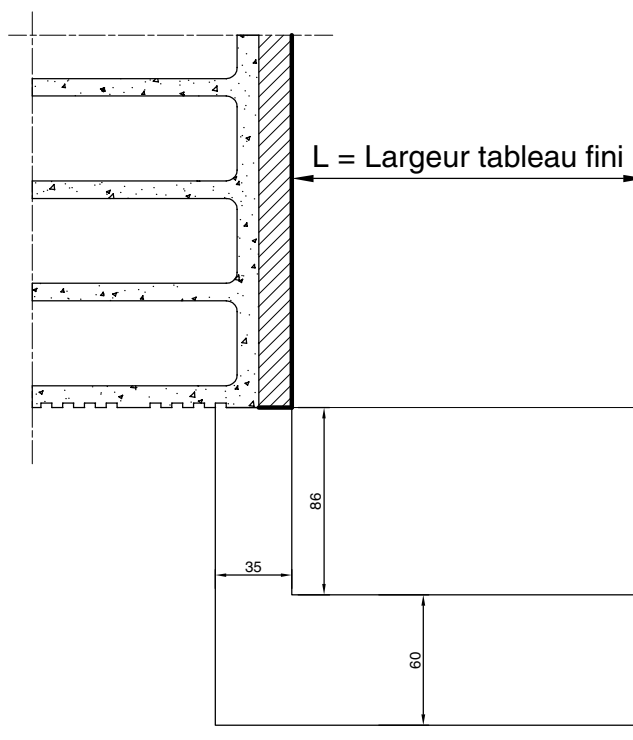
Pose en applique avec appui décalé

Référentiel Technique Bois	
Réserveation Porte-fenêtre seuil alu	
26/01/2011	ATLANTEM IMAGINER LES OUVERTURES DE DEMAIN


RÉSERVATION MAÇONNERIE PORTE-FENÊTRE ISO 140



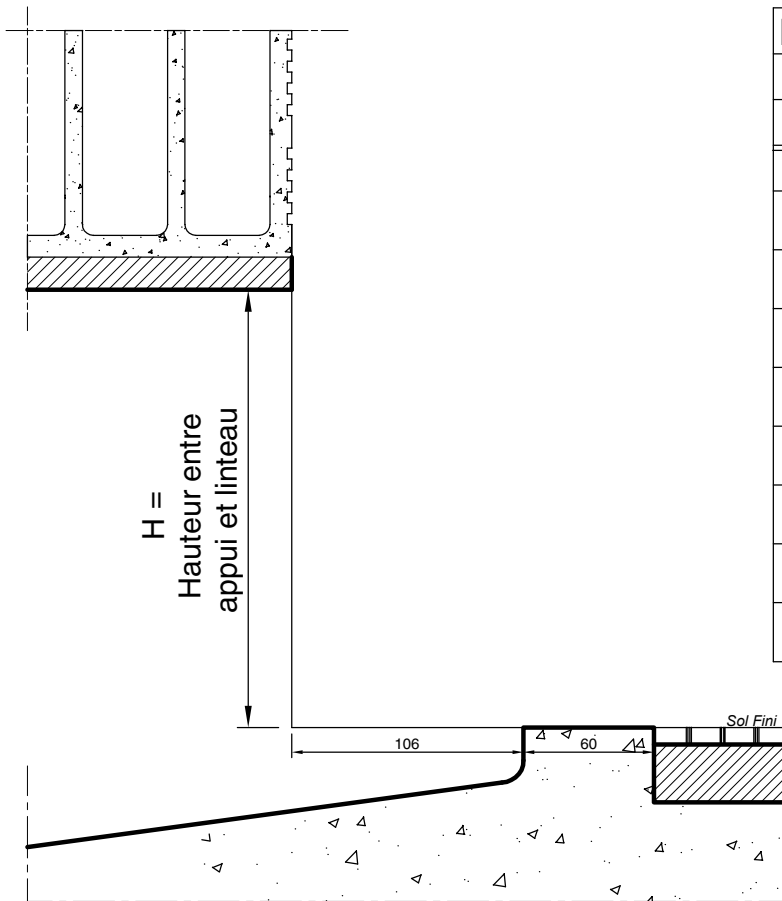
Entreprise :			
Chantier :			
Date :			
Rep	Qté	H. Tableau	L. Tableau



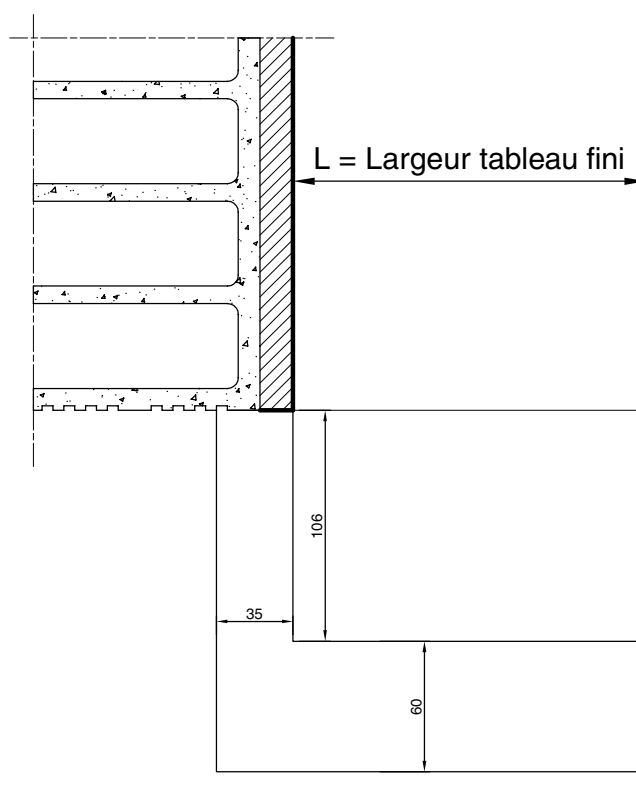
Pose en applique avec appui décalé

Référentiel Technique Bois	
Réservation Porte-fenêtre seuil alu	
26/01/2011	

RÉSERVATION MAÇONNERIE PORTE-FENÊTRE ISO 160



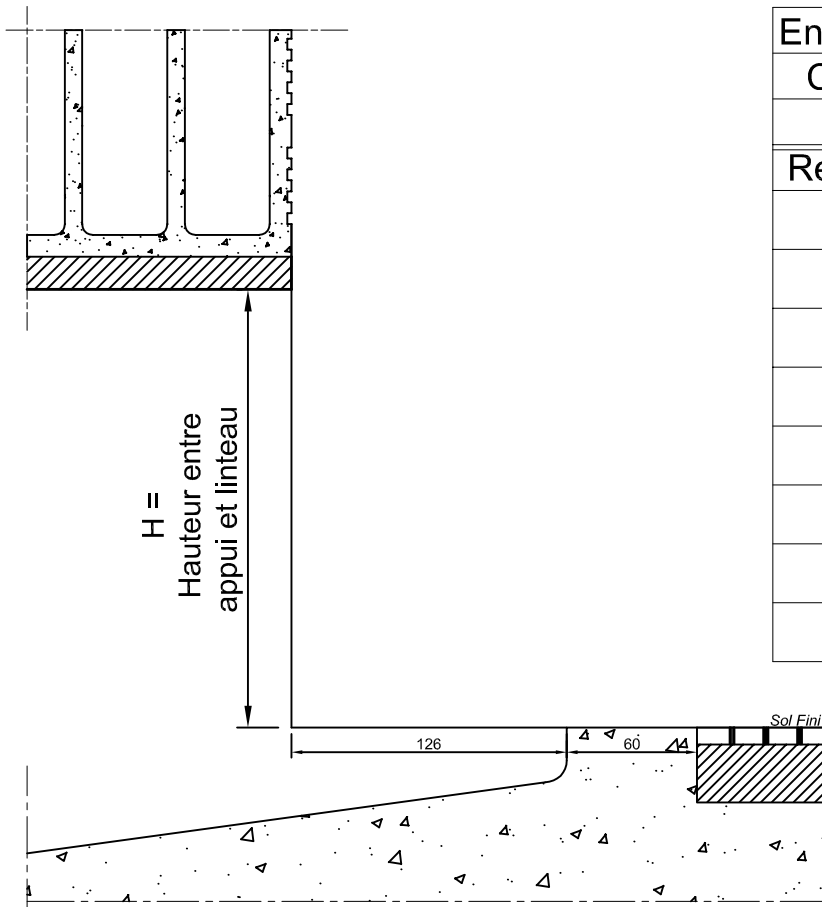
Entreprise :			
Chantier :			
Date :			
Rep	Qté	H. Tableau	L. Tableau



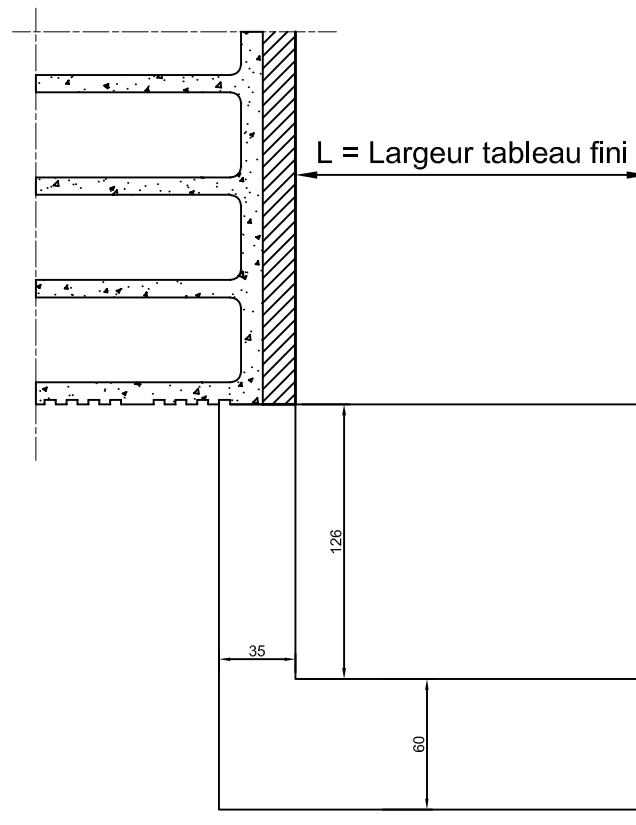
Pose en applique avec appui décalé

Référentiel Technique Bois	
Réserveur Porte-fenêtre seuil alu	
26/01/2011	ATLANTEM IMAGINER LES OUVERTURES DE DEMAIN


RÉSERVATION MAÇONNERIE PORTE-FENÊTRE ISO 180



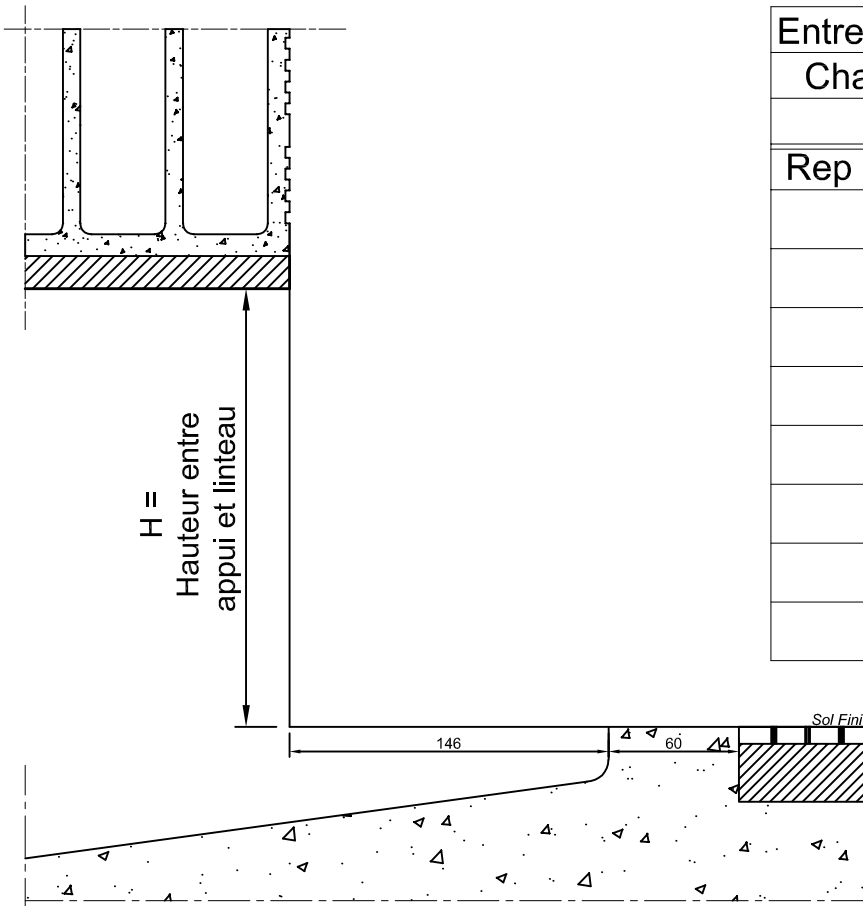
Entreprise :			
Chantier :			
Date :			
Rep	Qté	L. Tableau	H. Tableau



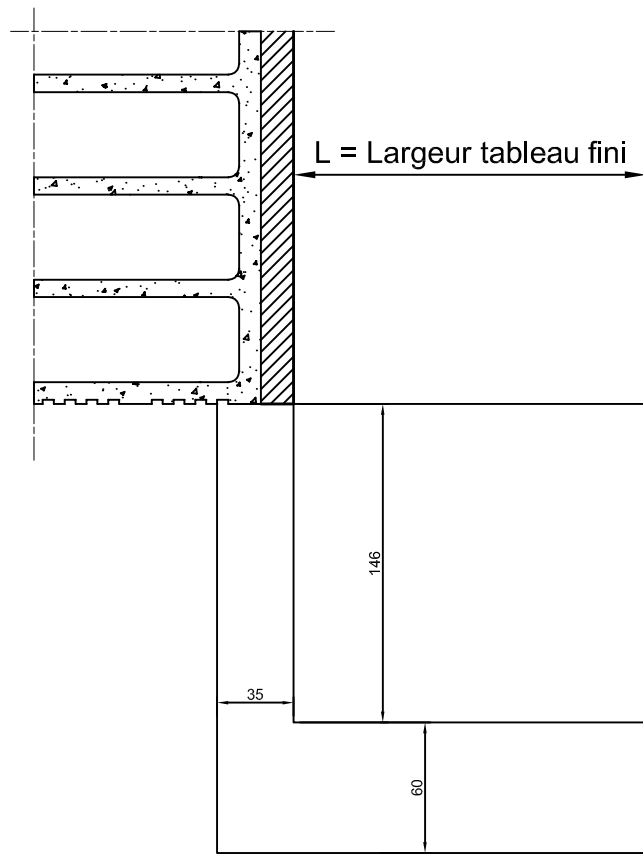
Pose en applique avec appui décalé

Référentiel Technique Bois	
Réservation Porte-fenêtre seuil alu	
04/06/2020	 ATLANTEM <small>IMAGINER LES OUVERTURES DE DEMAIN</small>

RÉSERVATION MAÇONNERIE PORTE-FENÊTRE ISO 200



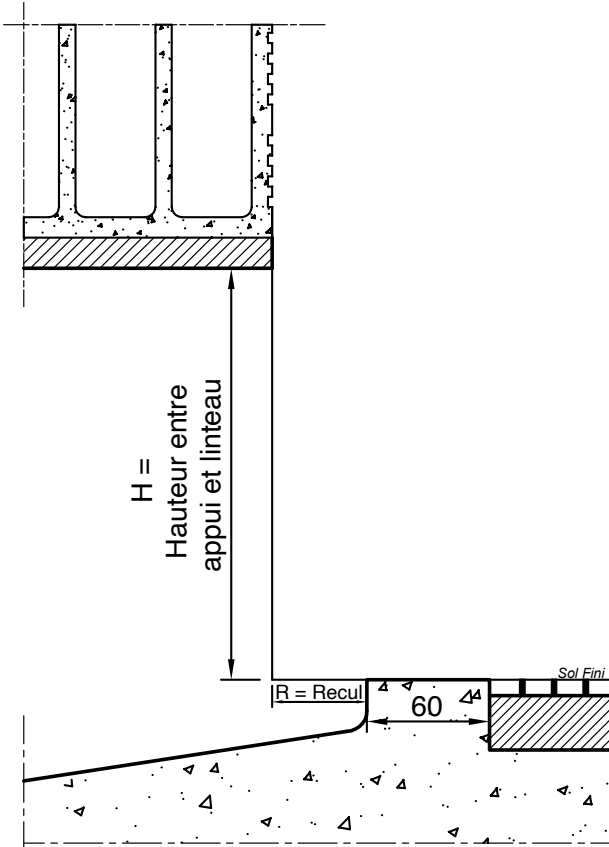
Entreprise :			
Chantier :			
Date :			
Rep	Qté	L. Tableau	H. Tableau



Pose en applique avec appui décalé

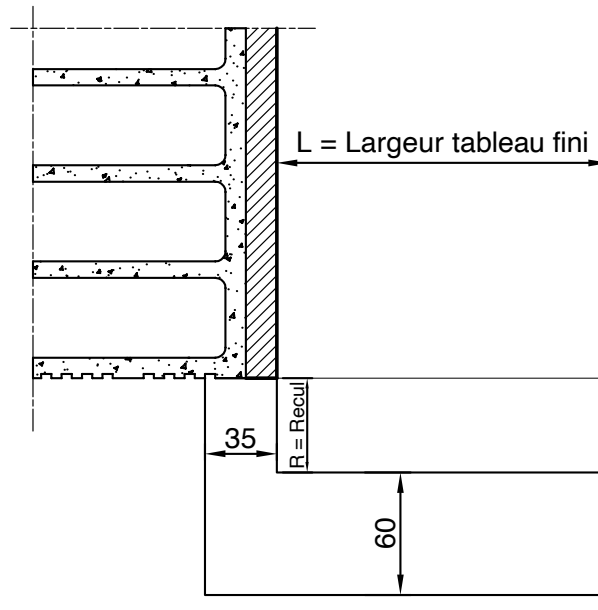
Référentiel Technique Bois	
Réserveation Porte-fenêtre seuil alu	
04/06/2020	ATLANTE M IMAGINER LES OUVERTURES DE DEMAIN

RÉSERVATION MAÇONNERIE PORTE DE SERVICE ECO




Entreprise :			
Chantier :			
Date :			
Rep	Qté	L. Tableau	H. Tableau

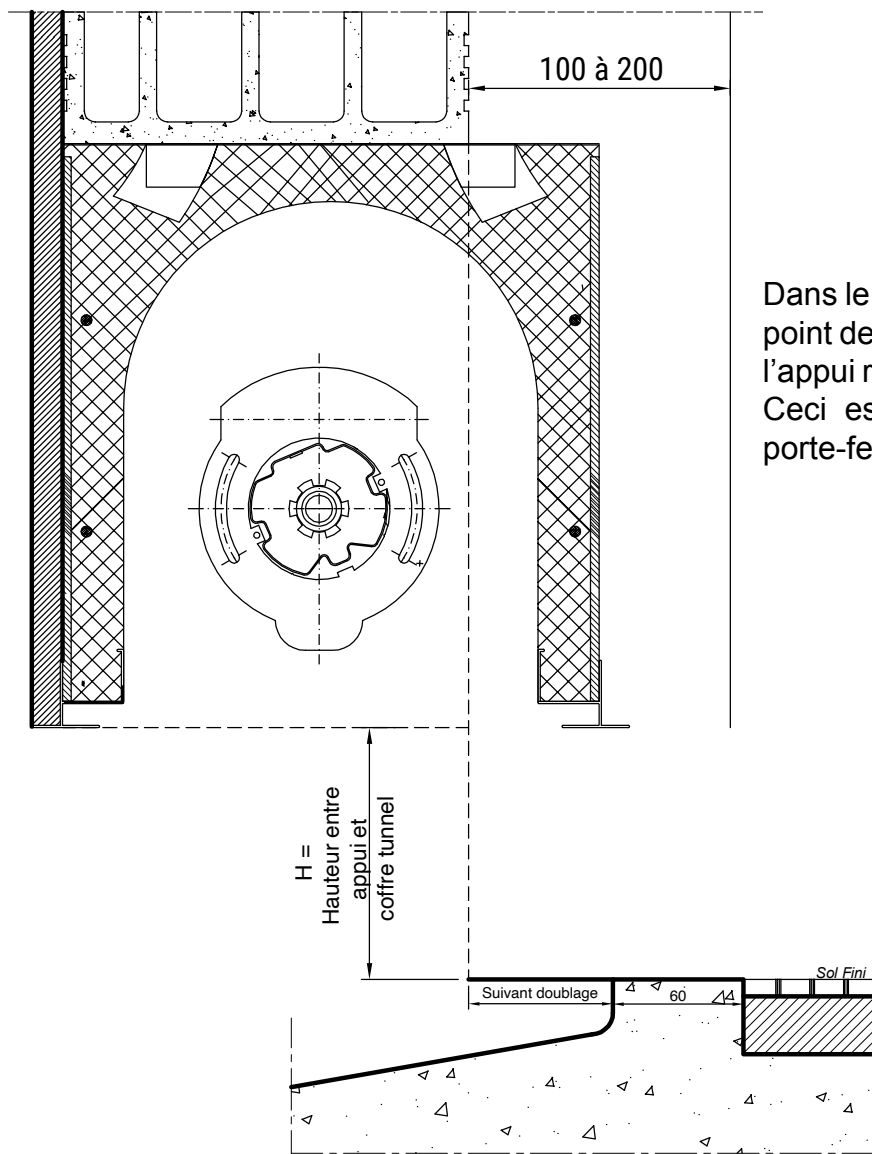
- Dt base : R = 15
- Iso 80 : R = 40
- Iso 100 : R = 60
- Iso 120 : R = 80
- Iso 140 : R = 100
- Iso 160 : R = 120



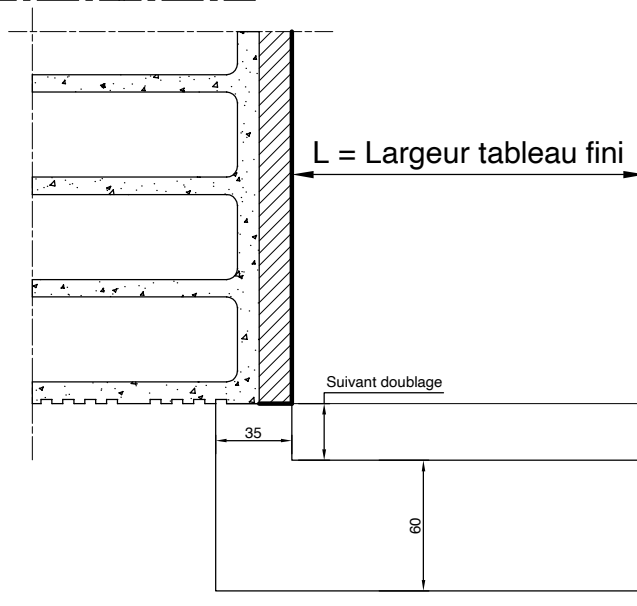
Pose en applique avec appui décalé

Référentiel Technique Bois	
Réservation Porte de service	
26/01/2011	

RÉSERVATION MAÇONNERIE COFFRE TUNNEL



Dans le cas d'une pose sous coffre tunnel, le point de référence pour le positionnement de l'appui reste le nu intérieur de la maçonnerie. Ceci est applicable tant en fenêtre qu'en porte-fenêtre (cf coupe).



Pose en applique avec appui décalé

Référentiel Technique Bois	
Réserve Porte-fenêtre seuil alu	
26/01/2011	ATLANTE M IMAGINER LES COUVERTURES DE DEMAIN



ATLANTEM
IMAGINER LES OUVERTURES DE DEMAIN

10 Route de Kerguimarec | 56920 NOYAL-PONTIVY

www.atlantem.fr

Conception AVRIL 2026 l'écrivain public CHOULET (49)

